

Ersatzteilliste

Spare parts list

Liste de pièces de rechange

Hako
Clean ahead



Hako Citymaster 1800

(1199.00)

Stand / as of:

88-60-1075
85-00-1993-750



Bestellen Sie Ersatzteile grundsätzlich bei Ihrer Hako-Werksvertretung und machen Sie folgende Angaben:

1. Gerätetyp, Motor- und Gerätenummer.
2. Genaue Bezeichnung des gewünschten Teiles sowie die Bestellnummer.
Keine Bildnummer angeben.
3. Art des Versandes.
4. Genaue Anschrift mit Postleitzahl.
5. In Zweifelsfällen Muster einsenden.
Lieferschein oder Begleitschreiben beigeben.
6. Rückgabe der Musterteile erfolgt nur, wenn ausdrücklich verlangt.

Verwenden Sie nur Original-Ersatzteile!



Spare parts orders should be sent to your Hako agency. When ordering spare parts please state the following:

1. Type of machine, serial number of machine and engine.
2. Exact designation of the required spare parts as well as part number, but without picture number.
3. Mode of transport.
4. Correct and full address.
5. In case of doubt please send the defective part as sample together with a delivery sheet or a letter.
6. The sample will be scrapped if not informed otherwise.

Please use original spare parts only.



Veillez commander les pièces de rechange chez votre agence Hako. Commandant des pièces il faut indiquer les détails suivants:

1. Type de machine, no. de moteur et de série.
2. Désignation exacte de la pièce demandée ainsi que les numéros de commande, mais ne pas les numéros des illustrations.
3. Mode de transport.
4. Adresse correcte et complète.
5. En cas de doute, veuillez envoyer la pièce défectueuse comme échantillon, en ajoutant un bon de livraison ou une lettre.
6. Retour de l'échantillon sera seulement effectué sur demande.

Utilisez seulement des pièces de rechange originaux svp.

Hako Citymaster 1800 (1199.00)

Baugruppe Mounting group Groupe d'montage	Benennung	Description	Designation	Seite Page
99119900BT10	Kehreinheit	Sweeper unit	Unité de balayeuses	8
99119900BT11	Kehreinheit	Sweeper unit	Unité de balayeuses	14
99119900BT20	Frontaushebung	Front lifting	Relevage d'avant	22
99119900BT21	Frontaushebung	Front lifting	Relevage d'avant	26
99119900BT30	Saugmund	Suction channel	Canal d'aspiration	30
99119900BT31	Saugmund	Suction channel	Canal d'aspiration	36
99119900BT35	Saugmund SWS	Suction channel FCS	Canal d'aspiration RCS	42
99119900BT40	Kabine - Türen - Frontscheibe - Fahrersitz - Spiegel	Cab - Doors - Front window - Driver's seat - Mirror	Cabine - Portes - Fênêtre avant - Siège	48
99119900BT41	Kabine - Türen - Frontscheibe - Fahrersitz - Spiegel	Cab - Doors - Front window - Driver's seat - Mirror	Cabine - Portes - Fênêtre avant - Siège	56
99119900BT50	Lenkung - Kabinenteile, innen	Steering - Cap part's, inside	Direction - partie de cabine, au-dedans	66
99119900BT51	Lenkung - Kabinenteile, innen	Steering - Cap part's, inside	Direction - partie de cabine, au-dedans	72
99119900BT52	Lenkung - Kabinenteile, innen	Steering - Cap part's, inside	Direction - partie de cabine, au-dedans	78
99119900BT55	Kabine Linkslenker	Cab with left steering	Cabine avec direction à gauche	84
99119900BT60	Fahrpedal	Accelerator pedal	Accélérateur	86
99119900BT70	Mittelkonsole (Kabine)	Central console (cab)	Pièce de milieu console (cabine)	90

Hako Citymaster 1800 (1199.00)

Baugruppe Mounting group Groupe d'montage	Benennung	Description	Designation	Seite Page
99119900BT80	Armaturentafel (Mittelkonsole)	Dashboard (central console)	Tableau de bord (console de centre)	96
99119900BT90	Schema Bremsanlage	Circular brake installation	Schéma ensemble frein	104
99119900BT91	Schema Bremsanlage	Circular brake installation	Schéma ensemble frein	108
99119900BT100	Bremskraftregler	Anti-wheel-lock brake system	Repartiteur de freinage	112
99119900BT110	Tragfedern (Vorderachse)	Carrying spring (front axle)	Ressort à suspension (essieu avant)	114
99119900BT120	Vorderachse, links	Front axle, L.H.	Essieu avant, de gauche	116
99119900BT130	Vorderachse, rechts	Front axle, R.H.	Essieu avant, de droite	122
99119900BT140	Kraftstofftank - Kraftstofffilter	Fuel tank - Fuel filter	Réservoir de carburant - Filtre de carburant	128
99119900BT150	Kraftstoffschema - Motor	Fuel circuit diagramm - Motor	Schéma de carburant - Moteur	130
99119900BT160	Hydrauliktank	Hydraulic tank	Réservoir d'hydraulique	134
99119900BT161	Hydrauliktank	Hydraulic tank	Réservoir d'hydraulique	138
99119900BT170	Schmutzwassertank	Dust water tank	Réservoir eau de crasse	142
01012620	Steuerblock (Bestellbar! Nr.: 01012620)	Control block (Available! No.: 01012620)	Bloc de command'hydraulique (Commander possible! No.: 01012620)	146
99119900BT200	Hydraulikschläuche, Steuerblock	Hydraulic hose, control block	Tuyau d'hydraulique, bloc de commande	154
99119900BT210	Hydraulikschläuche (Teil 1) - Hydraulikaggregate	Hydraulic hoses (Part1) - Hydraulic aggregates (Par	Tuyau d'hydraulique (1ère partie) - Groupe d'h	164

Hako Citymaster 1800 (1199.00)

Baugruppe Mounting group Groupe d'montage	Benennung	Description	Designation	Seite Page
99119900BT211	Hydraulikschläuche (Teil 1) - Hydraulikaggregate	Hydraulic hoses (Part1) - Hydraulic aggregates (Par	Tuyau d'hydraulique (1ère partie) - Groupe d'h	184
99119900BT220	Hydraulikschläuche (Teil 2) - Hydraulikaggregate	Hydraulic hoses (Part 2) - Hydraulic aggregates (Pa	Tuyau d'hydraulique (1ème partie) - Groupe d'h	204
99119900BT221	Hydraulikschläuche (Teil 2) - Hydraulikaggregate	Hydraulic hoses (Part 2) - Hydraulic aggregates (Pa	Tuyau d'hydraulique (1ème partie) - Groupe d'h	214
99119900BT230	Hydraulikschläuche (Teil 3) - Hydraulikaggregate	Hydraulic hoses (Part 3) - Hydraulic aggregates (Pa	Tuyau d'hydraulique (3ème partie) - Groupe d'h	222
99119900BT231	Hydraulikschläuche (Teil 3) - Hydraulikaggregate	Hydraulic hoses (Part 3) - Hydraulic aggregates (Pa	Tuyau d'hydraulique (3ème partie) - Groupe d'h	226
99119900BT240	Verkleidung - Schmutzschaber	Covering - Handle pipe	Revêtement - Tube de mancheron	230
99119900BT241	Verkleidung (Teil 1)	Covering (part 1)	Revêtement (1ère partie)	234
99119900BT242	Verkleidung (Teil 2)	Covering (part 2)	Revêtement (2ème partie)	236
99119900BT250	Schmutzbehälter, außen	Dust hopper, outside	Benne à detritus, dehors	240
99119900BT260	Schmutzbehälter, innen	Dust hopper, inside	Benne à detritus, dedans	246
99119900BT270	Klappe, Schmutzbehälter	Flap, dust hopper	Clapet, benne à detritus	250
99119900BT280	Sauggebläse	Suction turbine	Soufflerie d'aspiration	254
99119900BT290	Auflage, Behälter - Näherungsschalter - Hubzylinder, Behälter	Support, hopper - Proximity switch - Lifting cylinder, hopper	Support, réservoir - Détecteur de proximité - Cylindre de relevage, réservoir	258
99119900BT300	Luftfilter	Air cleaner	Filtre à air	262
99119900BT301	Luftfilter	Air cleaner	Filtre à air	264

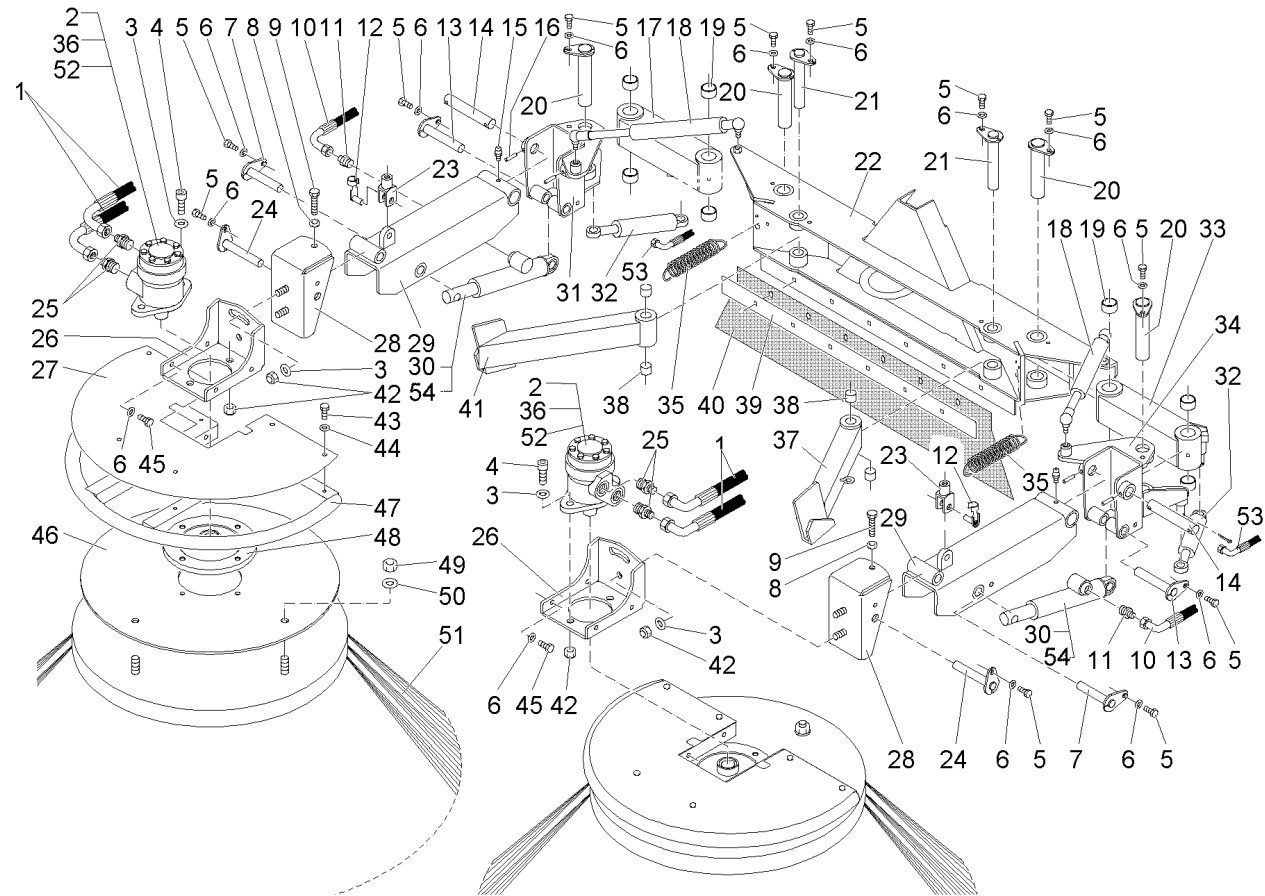
Hako Citymaster 1800 (1199.00)

Baugruppe Mounting group Groupe d'montage	Benennung	Description	Designation	Seite Page
99119900BT310	Klemmkasten, Elektrik	Clamping box, electric	Caisse de serer, électrique	266
99119900BT320	Wasserpumpe - Wasserzulauf Tellerbesen (Serie)	Water pump - Water inlet disc brush (Serie)	Pompe d'eau - Brosse de plateau afflux (série)	270
99119900BT321	Wasserpumpe - Wasserzulauf Tellerbesen (Serie)	Water pump - Water inlet disc brush (Serie)	Pompe d'eau - Brosse de plateau afflux (série)	278
99119900BT340	Wasserpumpe - Wasserzulauf Tellerbesen (mit 2 Wasserpumpen(1182.01))	Water pump - Water inlet disc brush (with 2 water pumps (1182.01))	Pompe d'eau - Brosse de plateau afflux (avec 2ème pompe d' eau (1182.01))	286
99119900BT341	Wasserpumpe - Wasserzulauf Tellerbesen (mit 2 Wasserpumpen(1182.01))	Water pump - Water inlet disc brush (with 2 water pumps (1182.01))	Pompe d'eau - Brosse de plateau afflux (avec 2ème pompe d' eau (1182.01))	292
99119900BT350	Hinterachse	Rear axle	Essieu arrière	294
99119900BT360	Auspuffanlage	Exhaust installation	Installation d'echappement	300
99119900BT370	Motor - Motorabdeckung - Kupplung	Motor - Motor cover - Coupling	Moteur - Couverture d' moteur - Accouplement	302
99119900BT380	Fahrpumpe	Drive pump	Pompe à débit variable	308
99119900BT390	Gebläsepumpe - Arbeitspumpe	Blower pump - Operating pump	Pompe de turbine - Pompe de servitudes	316
99119900BT400	Kühler - Lüfterrad - Rückleuchten	Cooler - Fan wheel - Return light	Refrigerent - Roue de ventilateur - Lumineux de re	320
99119900BT410	Elektroteile - Batterie	Electric pieces - Battery	Pièces d'électrique - Batterie	328
99119900BT420	Monitor (1190.01)	Monitor (1190.01)	Moniteur (1190.01)	332
99119900BT430	Klimaanlage (1170.02)	Air condition (1170.02)	Climatisation (1170.02)	334
99119900BT440	Hochdruckreiniger (Teil 1) (1192.02)	High pressure cleaner (Part 1) (1192.02)	Purificateur anticyclonique (1ère partie) (1192.02)	340

Hako Citymaster 1800 (1199.00)

Baugruppe Mounting group Groupe d'montage	Benennung	Description	Designation	Seite Page
99119900BT450	Hochdruckreiniger (Teil 2) (1192.02)	High pressure cleaner (Part 2) (1192.02)	Purificateur anticyclonique (2ème partie) (1192.02)	344
99119900BT460	Handsaugschlauch (1187.01)	Handle suction hose (1187.01)	Tuyau d'aspiration à main (1187.01)	346
99119900BT470	Winterausrüstung Hydraulik	Snow equipment hydraulic	Construction de neige hydraulique	350
99119900BT480	Hydraulikplan Optionen	Hydraulic diagramm options	Schéma hydraulique options	356
99119900BT490	Bremse (Hinterachse)	Brake (rear axle)	Frein (arrière essieu)	360
99119900BT500	Wartungsteile	Maintenance work	Pièces de desserte	362
99119900BT510	Vorderräder	Front wheels	Roues avant	364
99119900BT520	Anbauzubehör (Winterdienst)	Adapting parts for mounted engines (winter service)	Equipment (service d' hiver)	366
99119900BT530	Werkzeuge	Tools	Outils	370
99119900BT550	Beschriftung CM 1800	Labels CM 1800	Étiquetage CM 1800	372

Kehreinheit / Sweeper unit / Unité de balayuses
(1900-01-01 -> 2003-05-30)



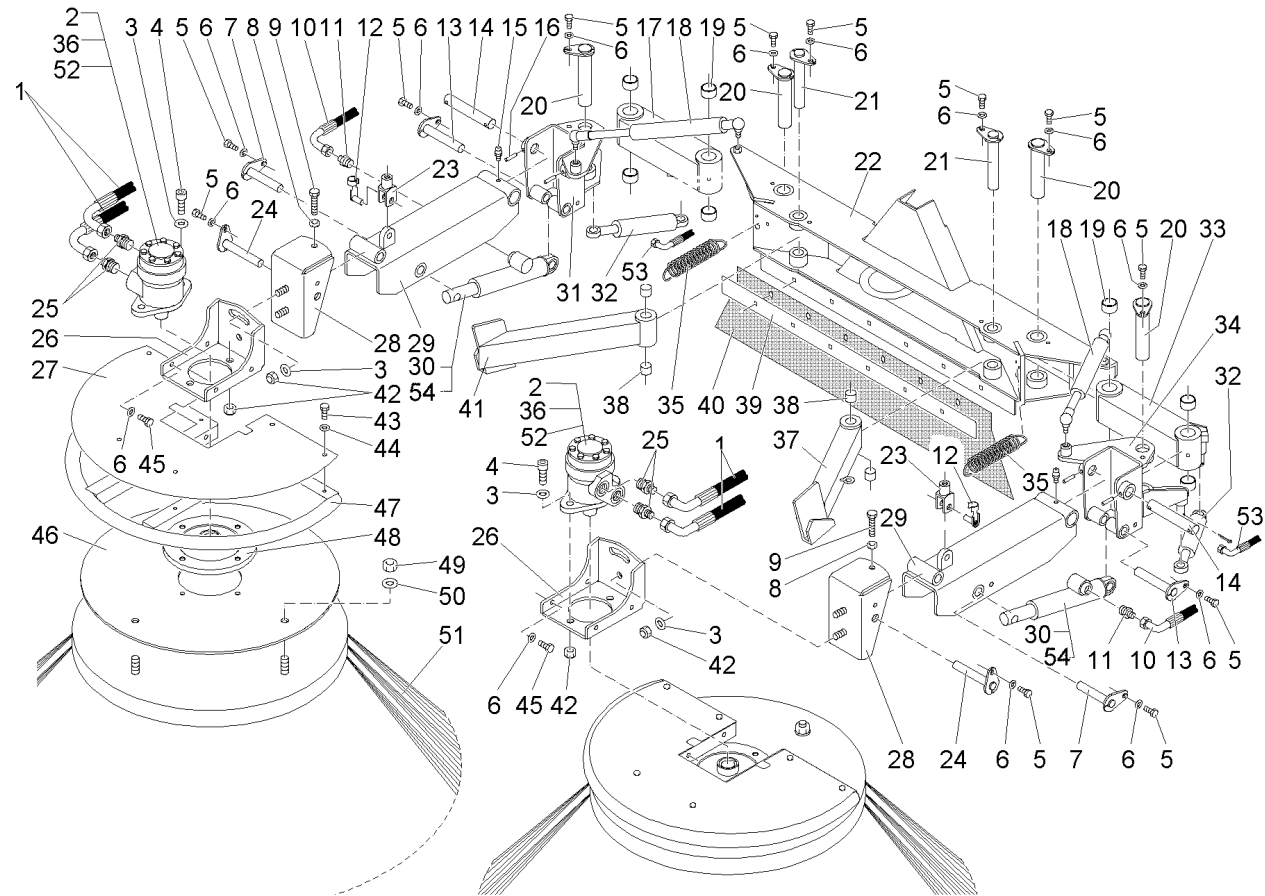
Kehreinheit / Sweeper unit / Unité de balayuses
(1900-01-01 -> 2003-05-30)

Pos.	Best. Nr. PN Ref.No.	Stk k. Qty. Qté.	Bezeichnung	Einh eit	Description	Unit Designation	Abmessungen Unité Measurement Mesurage	DIN / ISO	Bemerkungen Remarks Remarques
1	01050900		Druckschlauch	ST	Pressure hose	PC Tuyau de pression	PCE 2432/13/347/913-1500		
2	01060900		Hydraulikmotor	ST	Hydraulic motor	PC Moteur d'hydraulique	PCE Danfoss OMP 125		
3	00053770		Scheibe	ST	Washer	PC Washer	PCE A13-140HV-St A2G	DIN 125	
4	00053220		6kt.Schraube	ST	Hex.bolt	PC Vis à 6 pans	PCE M12x40-8.8 A3G	DIN 933	
5	00053090		6kt.Schraube	ST	Hexagon screw	PC Vis à 6 pans	PCE M8x20-8.8 A2G	DIN 933	
6	00053750		Scheibe	ST	Washer	PC Washer	PCE A8,4-140HV-St A2G	DIN 125	
7	01014990		Bolzen	ST	Bolt	PC Boulon	PCE 6		
8	00053360		6kt.Mutter	ST	Hex. Nut	PC Écrou à 6 pans	PCE M10-8 A3G	DIN 934	
9	00107100		6kt.Schraube	ST	Hex.bolt	PC Vis à 6 pans	PCE M10x55-8.8 A3G	DIN 933	
10	01050920		Druckschlauch	ST	Pressure hose	PC Tuyau de pression	PCE 2432/06/347/912-1100		
11	01019550		Ger. Einverschraubung	ST	Straight coupling	PC Embout rectiligne	PCE 8L M18x1,5		
12	00557300		ES-Bolzen	ST	Bolt	PC Boulon	PCE 10x20 ESN 01 A3G		
13	01015000		Bolzen	ST	Bolt	PC Boulon	PCE 7		
14	01015030		Bolzen	ST	Bolt	PC Boulon	PCE		
15	00045910		Kegelschmiernippel	ST	Lubricating nipple	PC Lubricating nipple	PCE AM6-5.8 A2G	DIN 71412	
16	00133520		Spannstift	ST	Spring pin	PC Spring pin	PCE 5x36	DIN 1481	
17	01014940		Arm rechts, kpl.	ST	Arm R.H., assy	PC Bras à droit, cpl.	PCE		
18	00562730		Gasfeder	ST	Pneumatic spring	PC Plume de gaz	PCE 1200N		
19	01014650		Buchse	ST	Bushing	PC Douille	PCE 2520DU		
20	01014970		Bolzen	ST	Bolt	PC Boulon	PCE 4		
21	01014960		Bolzen	ST	Bolt	PC Boulon	PCE 3		
22	01011910		Grundplatte, kpl.	ST	Base plate, cpl.	PC Plaque de base, cpl.	PCE		
23	00503360		Gabelkopf	ST	Swivel head	PC Chape	PCE G10x20 A2G	DIN 71752	

Index: 99119900BT10

9

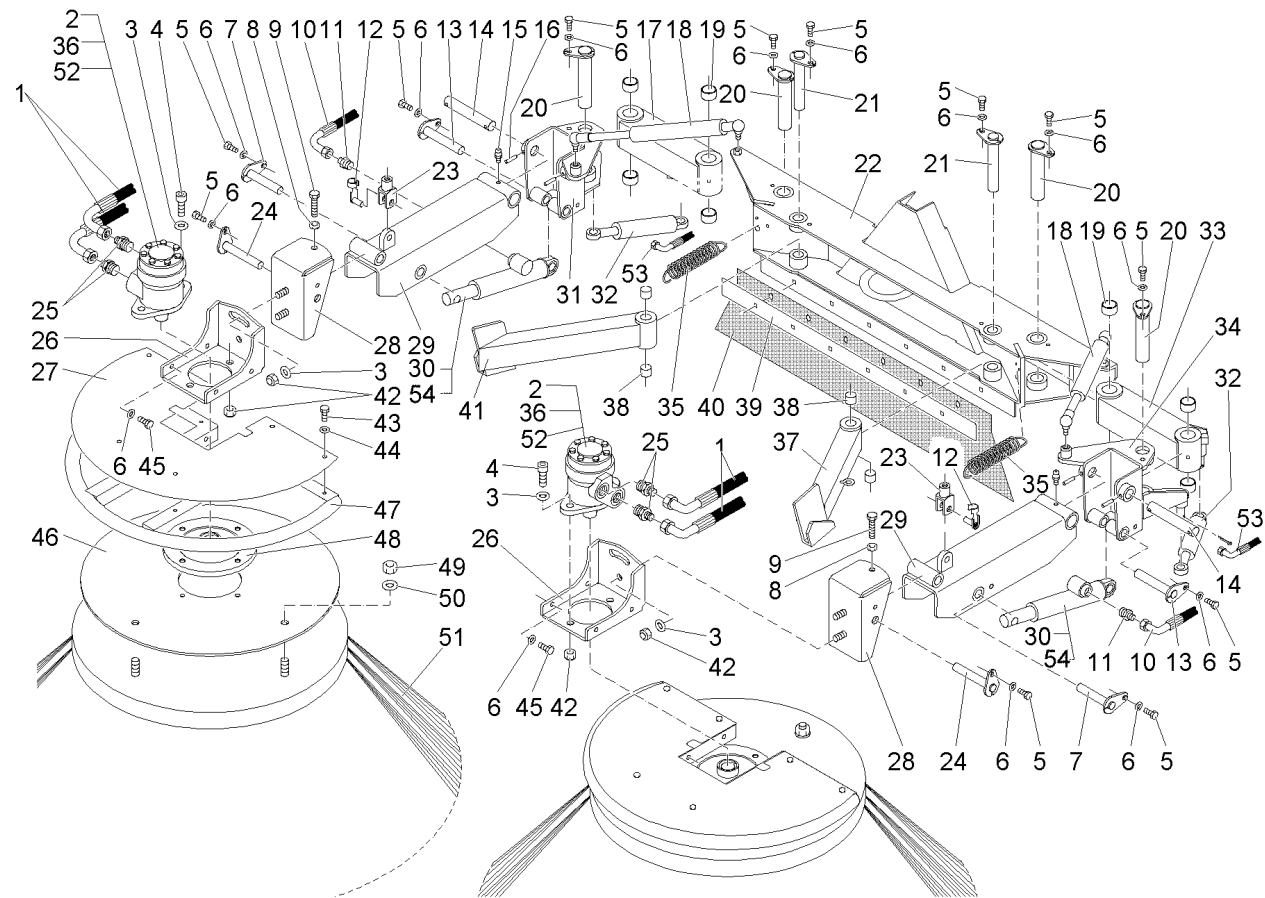
Kehreinheit / Sweeper unit / Unité de balayuses
(1900-01-01 -> 2003-05-30)



Kehreinheit / Sweeper unit / Unité de balayuses
(1900-01-01 -> 2003-05-30)

Pos.	Best. Nr. PN Ref.No.	Stc k. Qty. Qté.	Bezeichnung	Einh eit	Description	Unit Designation	Abmessungen Unité Measurement Mesurage	DIN / ISO	Bemerkungen Remarks Remarques
24	01014980		Bolzen	ST	Bolt	PC Boulon	PCE 5		
25	01012640		Gerade-Verschraubung	ST	Straight screw connection	PC Embout rectiligne	PCE L15 G1/2A A3G		
26	01015040		Motoraufnahme	ST	Engine mounting	PC Support moteur	PCE		
27	01015080		Abdeckung	ST	Cover	PC Couverture	PCE		
28	01014910		Aufnahme	ST	Retainer	PC Support	PCE		
29	01014890		Besenarm	ST	Broom arm	PC Bras de balais	PCE		
30	01015150		Hydraulikzylinder	ST	Hydraulic cylinder	PC Cylindre hydraulique	PCE HZ 41		
31	01014880		Gelenkstück rechts	ST	Toggle lever R.H.	PC Levier de articulation à droite	PCE		
32	01015160		Hydraulikzylinder	ST	Hydraulic cylinder	PC Cylindre hydraulique	PCE HZ 33		
33	01014860		Arm links, kpl.	ST	Arm L.H. assy	PC Bras à gauche, cpl.	PCE		
34	01014870		Gelenkstück links	ST	Toggle lever L.H.	PC Levier de articulation à gauche	PCE		
35	01014840		Zugfeder	ST	Tension spring	PC Tension spring	PCE		
36	01019150		Dichtungssatz	ST	Gasket kit	PC Kit de joints plads	PCE HPS OMP S8/OMR S6		
37	01014930		Auflagearm links	ST	Basearm L.H.	PC Bras d'édition à gauche	PCE		
38	00704400		DU-Trockenbuchse	ST	DU-Drying socket	PC DU-Douille sèche	PCE 20x23x30		
40	01018790		Spritzschutz	ST	Spraying guard	PC Protection à pulvériser	PCE		
41	01014920		Auflagearm rechts	ST	Basearm R.H.	PC Bras d'édition à droite	PCE		
42	00051490		6kt.Mutter	ST	Hex. Nut	PC Écrou à 6 pans	PCE M12-6 A3G	DIN 985	
43	00025260		6kt.Schraube	ST	Hexagon screw	PC Vis à 6 pans	PCE M6x10-8.8 A2G	DIN 933	
44	00053400		Federring	ST	Spring ring	PC Rondelle de ressort	PCE A6-MP-VERZ., W-CHROM.	DIN 128	

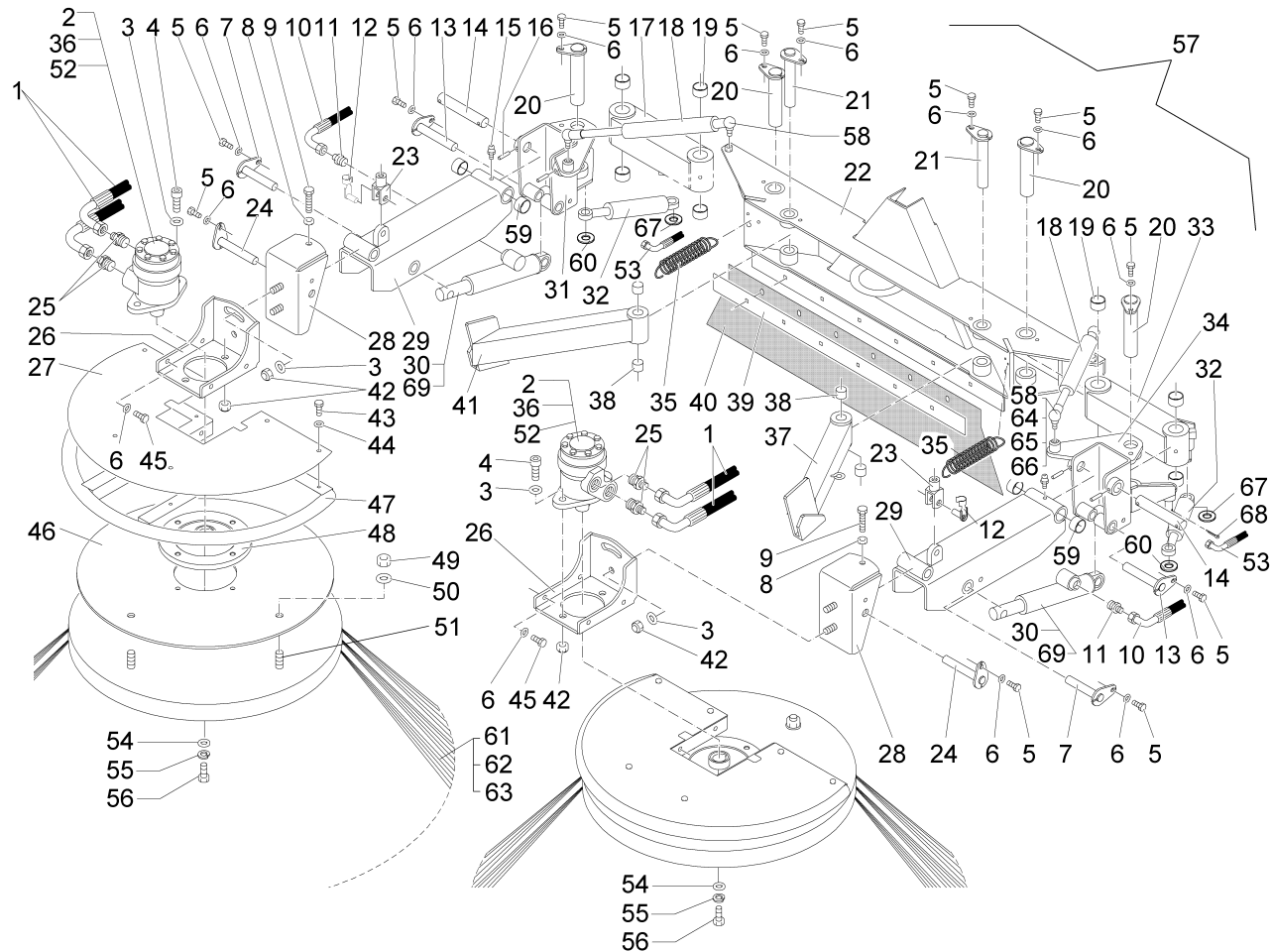
Kehreinheit / Sweeper unit / Unité de balayuses
(1900-01-01 -> 2003-05-30)



Kehreinheit / Sweeper unit / Unité de balayuses
(1900-01-01 -> 2003-05-30)

Pos.	Best. Nr. PN Ref.No.	Stc k. Qty. Qté.	Bezeichnung	Einh eit	Description	Unit Designation	Abmessungen Unité Measurement Mesurage	DIN / ISO	Bemerkungen Remarks Remarques
45	00053090		6kt.Schraube	ST	Hexagon screw	PC Vis à 6 pans	PCE M8x20-8.8 A2G	DIN 933	
46	01015020		Scheibe	ST	Washer	PC Rondelle	PCE		
47	00036070		Stoßbügel	ST	Impact bow	PC Étrier d'impact	PCE		
48	00562710		Alu-TB-Ronde	ST	Aluminium circle	PC Disque d' aluminium	PCE		
49	00053360		6kt.Mutter	ST	Hex. Nut	PC Écrou à 6 pans	PCE M10-8 A3G	DIN 934	
50	00053760		Scheibe	ST	Washer	PC Washer	PCE A10,5-140HV-St A2G	DIN 125	
52	00134170		Passfeder	ST	Feather key	PC Plume de passeport	PCE A8x7x32 St50	DIN 6885	
53	01050910		Druckschlauch	ST	Pressure hose	PC Tuyau de pression	PCE 2432/06/347/347-620		
54	00153120		Dichtsatz	ST	Gasket kit	PC Kit de joints pads	PCE		

Kehreinheit / Sweeper unit / Unité de balayuses
 (2003-06-01 ->)



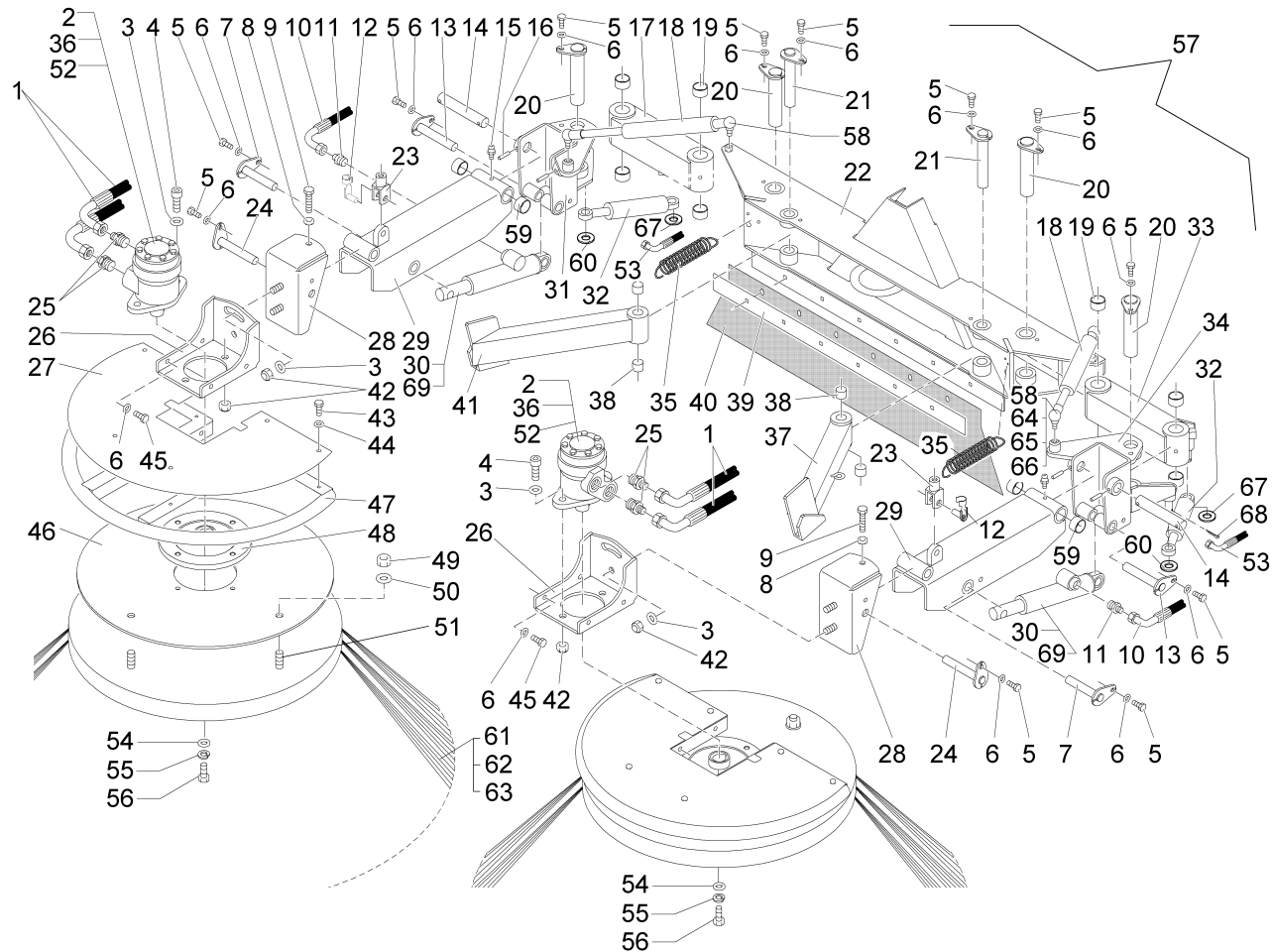
Kehreinheit / Sweeper unit / Unité de balayuses
(2003-06-01 ->)

Pos.	Best. Nr. PN Ref.No.	Stc k. Qty. Qté.	Bezeichnung	Einh eit	Description	Unit Designation	Abmessungen Unité Measurement Mesurage	DIN / ISO	Bemerkungen Remarks Remarques
1	01050900		Druckschlauch	ST	Pressure hose	PC Tuyau de pression	PCE 2432/13/347/913-1500		
2	01081550		Hydraulikmotor	ST	Hydraulic motor	PC Hydraulic motor	PCE OMR 100		
3	00053770		Scheibe	ST	Washer	PC Washer	PCE A13-140HV-St A2G	DIN 125	
4	00053220		6kt.Schraube	ST	Hex.bolt	PC Vis à 6 pans	PCE M12x40-8.8 A3G	DIN 933	
5	00053090		6kt.Schraube	ST	Hexagon screw	PC Vis à 6 pans	PCE M8x20-8.8 A2G	DIN 933	
6	00053750		Scheibe	ST	Washer	PC Washer	PCE A8,4-140HV-St A2G	DIN 125	
7	01014990		Bolzen	ST	Bolt	PC Boulon	PCE 6		
8	00053360		6kt.Mutter	ST	Hex. Nut	PC Écrou à 6 pans	PCE M10-8 A3G	DIN 934	
9	00107100		6kt.Schraube	ST	Hex.bolt	PC Vis à 6 pans	PCE M10x55-8.8 A3G	DIN 933	
10	01050920		Druckschlauch	ST	Pressure hose	PC Tuyau de pression	PCE 2432/06/347/912-1100		
11	01019550		Ger. Einverschraubung	ST	Straight coupling	PC Embout rectiligne	PCE 8L M18x1,5		
12	00557300		ES-Bolzen	ST	Bolt	PC Boulon	PCE 10x20 ESN 01 A3G		
13	01015000		Bolzen	ST	Bolt	PC Boulon	PCE 7		
14	01015030		Bolzen	ST	Bolt	PC Boulon	PCE		
15	00045910		Kegelschmiernippel	ST	Lubricating nipple	PC Lubricating nipple	PCE AM6-5.8 A2G	DIN 71412	
16	00133520		Spannstift	ST	Spring pin	PC Spring pin	PCE 5x36	DIN 1481	
17	01014940		Arm rechts, kpl.	ST	Arm R.H., assy	PC Bras à droit, cpl.	PCE		
18	00562730		Gasfeder	ST	Pneumatic spring	PC Plume de gaz	PCE 1200N		
19	01014650		Buchse	ST	Bushing	PC Douille	PCE 2520DU		
20	01014970		Bolzen	ST	Bolt	PC Boulon	PCE 4		
21	01014960		Bolzen	ST	Bolt	PC Boulon	PCE 3		
22	01011910		Grundplatte, kpl.	ST	Base plate, cpl.	PC Plaque de base, cpl.	PCE		
23	00503360		Gabelkopf	ST	Swivel head	PC Chape	PCE G10x20 A2G	DIN 71752	

Index: 99119900BT11

15

Kehreinheit / Sweeper unit / Unité de balayuses
(2003-06-01 ->)



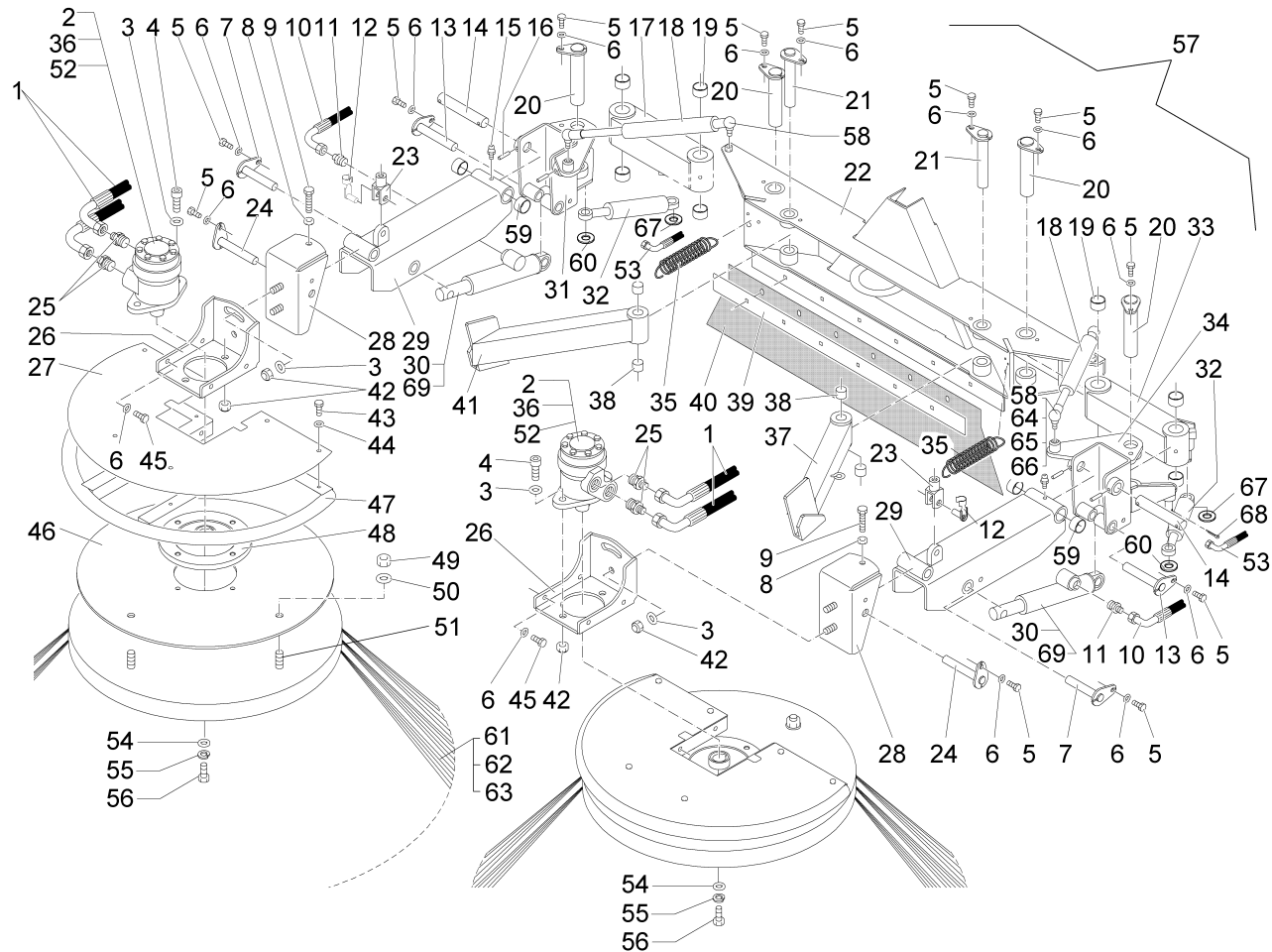
Kehreinheit / Sweeper unit / Unité de balayuses
(2003-06-01 ->)

Pos.	Best. Nr. PN Ref.No.	Stc k. Qty. Qté.	Bezeichnung	Einh eit	Description	Unit Designation	Abmessungen Unité Measurement Mesurage	DIN / ISO	Bemerkungen Remarks Remarques
24	01014980		Bolzen	ST	Bolt	PC Boulon	PCE 5		
25	01012640		Gerade-Verschraubung	ST	Straight screw connection	PC Embout rectiligne	PCE L15 G1/2A A3G		
26	01015040		Motoraufnahme	ST	Engine mounting	PC Support moteur	PCE		
27	01015080		Abdeckung	ST	Cover	PC Couverture	PCE		
28	01014910		Aufnahme	ST	Retainer	PC Support	PCE		
29	01014890		Besenarm	ST	Broom arm	PC Bras de balais	PCE		
30	01015150		Hydraulikzylinder	ST	Hydraulic cylinder	PC Cylindre hydraulique	PCE HZ 41		
31	01014880		Gelenkstück rechts	ST	Toggle lever R.H.	PC Levier de articulation à droite	PCE		
32	01015160		Hydraulikzylinder	ST	Hydraulic cylinder	PC Cylindre hydraulique	PCE HZ 33		
33	01014860		Arm links, kpl.	ST	Arm L.H. assy	PC Bras à gauche, cpl.	PCE		
34	01014870		Gelenkstück links	ST	Toggle lever L.H.	PC Levier de articulation à gauche	PCE		
35	01014840		Zugfeder	ST	Tension spring	PC Tension spring	PCE		
36	01019150		Dichtungssatz	ST	Gasket kit	PC Kit de joints plads	PCE HPS OMP S8/OMR S6		
37	01014930		Auflagearm links	ST	Basearm L.H.	PC Bras d'édition à gauche	PCE		
38	00704400		DU-Trockenbuchse	ST	DU-Drying socket	PC DU-Douille sèche	PCE 20x23x30		
39	01019710		Leiste	ST	Strip	PC Liteau	PCE		
40	01018790		Spritzschutz	ST	Spraying guard	PC Protection à pulvériser	PCE		
41	01014920		Auflagearm rechts	ST	Basearm R.H.	PC Bras d'édition à droite	PCE		
42	00051490		6kt.Mutter	ST	Hex. Nut	PC Écrou à 6 pans	PCE M12-6 A3G	DIN 985	
43	00025260		6kt.Schraube	ST	Hexagon screw	PC Vis à 6 pans	PCE M6x10-8.8 A2G	DIN 933	

Index: 99119900BT11

17

Kehreinheit / Sweeper unit / Unité de balayuses
(2003-06-01 ->)



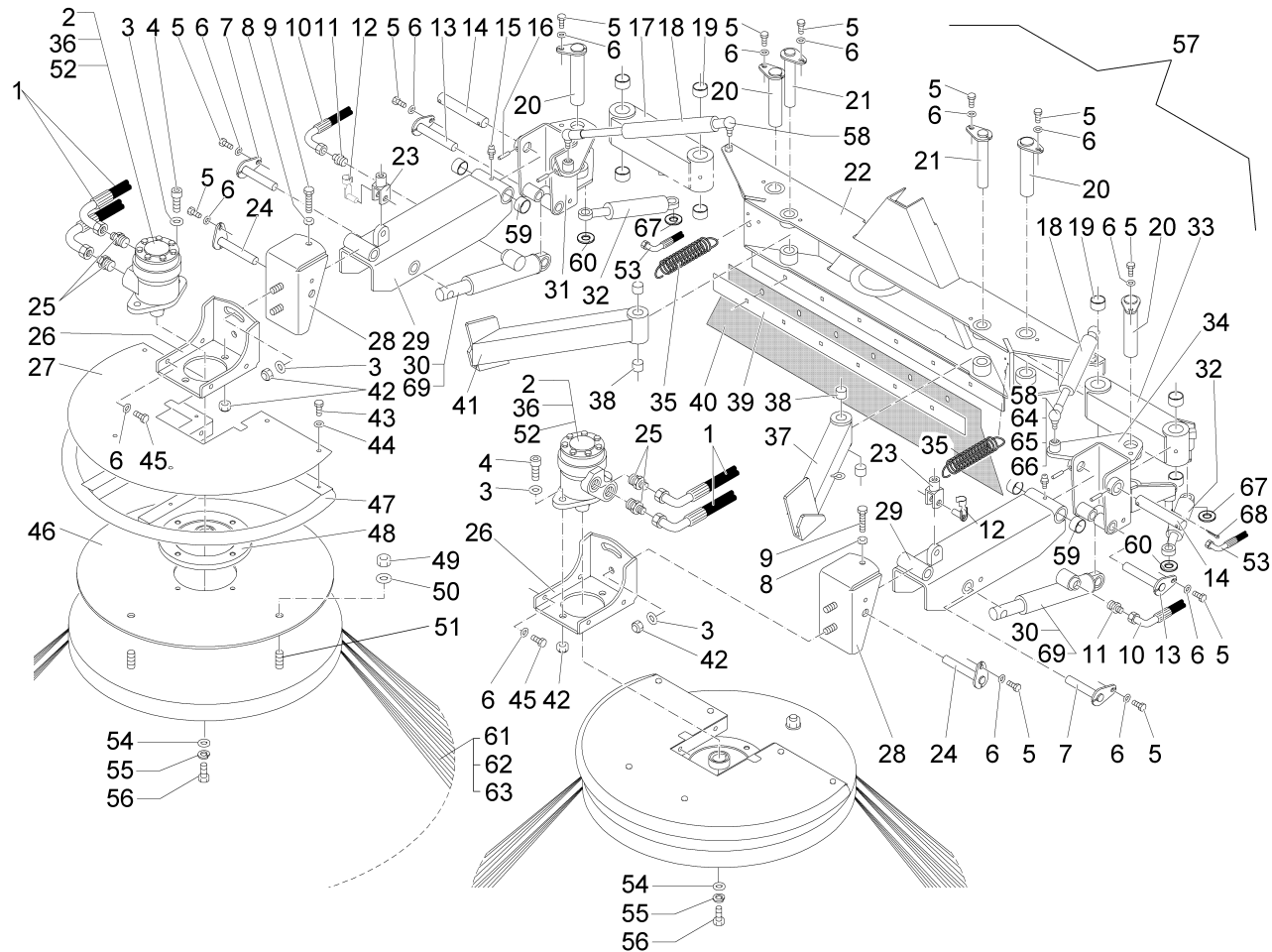
Kehreinheit / Sweeper unit / Unité de balayuses
(2003-06-01 ->)

Pos.	Best. Nr. PN Ref.No.	Stc k. Qty. Qté.	Bezeichnung	Einh eit	Description	Unit Designation	Abmessungen Unité Measurement Mesurage	DIN / ISO	Bemerkungen Remarks Remarques
44	00053400		Federring	ST	Spring ring	PC Rondelle de ressort	PCE A6-MP-VERZ., W-CHROM.	DIN 128	
45	00053090		6kt.Schraube	ST	Hexagon screw	PC Vis à 6 pans	PCE M8x20-8.8 A2G	DIN 933	
46	01015020		Scheibe	ST	Washer	PC Rondelle	PCE		
47	00036070		Stoßbügel	ST	Impact bow	PC Étrier d'impact	PCE		
48	00562710		Alu-TB-Ronde	ST	Aluminium circle	PC Disque d' aluminium	PCE		
49	00053360		6kt.Mutter	ST	Hex. Nut	PC Écrou à 6 pans	PCE M10-8 A3G	DIN 934	
50	00053760		Scheibe	ST	Washer	PC Washer	PCE A10,5-140HV-St A2G	DIN 125	
51	01064770		6kt.Schraube	ST	Hexagon screw	PC Vis à 6 pans	PCE M10X50-8.8 A3G	DIN 933	
52	00134170		Passfeder	ST	Feather key	PC Plume de passeport	PCE A8x7x32 St50	DIN 6885	
53	01050910		Druckschlauch	ST	Pressure hose	PC Tuyau de pression	PCE 2432/06/347/347-620		
54	00134500		Scheibe	ST	Washer	PC Washer	PCE		
55	00157040		Federring	ST	Spring ring	PC Rondelle de ressort	PCE 8 A2G	DIN 7980	
56	00135010		6kt.Schraube	ST	Hex.bolt	PC Vis à 6 pans	PCE M8x25-10.9	DIN 933	
57	01014080		Kehreinheit, kpl.	ST	Sweeper unit, cpl.	PC Unité de balayuses, cpl.	PCE		
58	00527690		Winkelgelenk	ST	Angle joint	PC Joint d'angle	PCE CS13 A2G	DIN 71802	
59	01082520		DU-Buchse	ST	Bushing	PC Douille	PCE 2025 DU		
60	00053780		Scheibe	ST	Washer	PC Washer	PCE A15-140HV-St A2G	DIN 125	
61	99118301		Standard-Tellerbesen	ST	Standard plate brush	PC Brosse	PCE 91x91x28		
62	99118401		Tellerbesen Stahl	ST	Plate brush steel	PC Brosse steel	PCE 91x91x28		
63	99118501		Tellerbesen Perlon	ST	Plate brush perlon	PC Brosse perlon	PCE 87x87x28		
64	00153750		Kugelbolzen	ST	Ball pin	PC Boulon de boule	PCE		
65	00153770		Kugelpfanne	ST	Ball socket	PC Casserole de boule	PCE		

Index: 99119900BT11

19

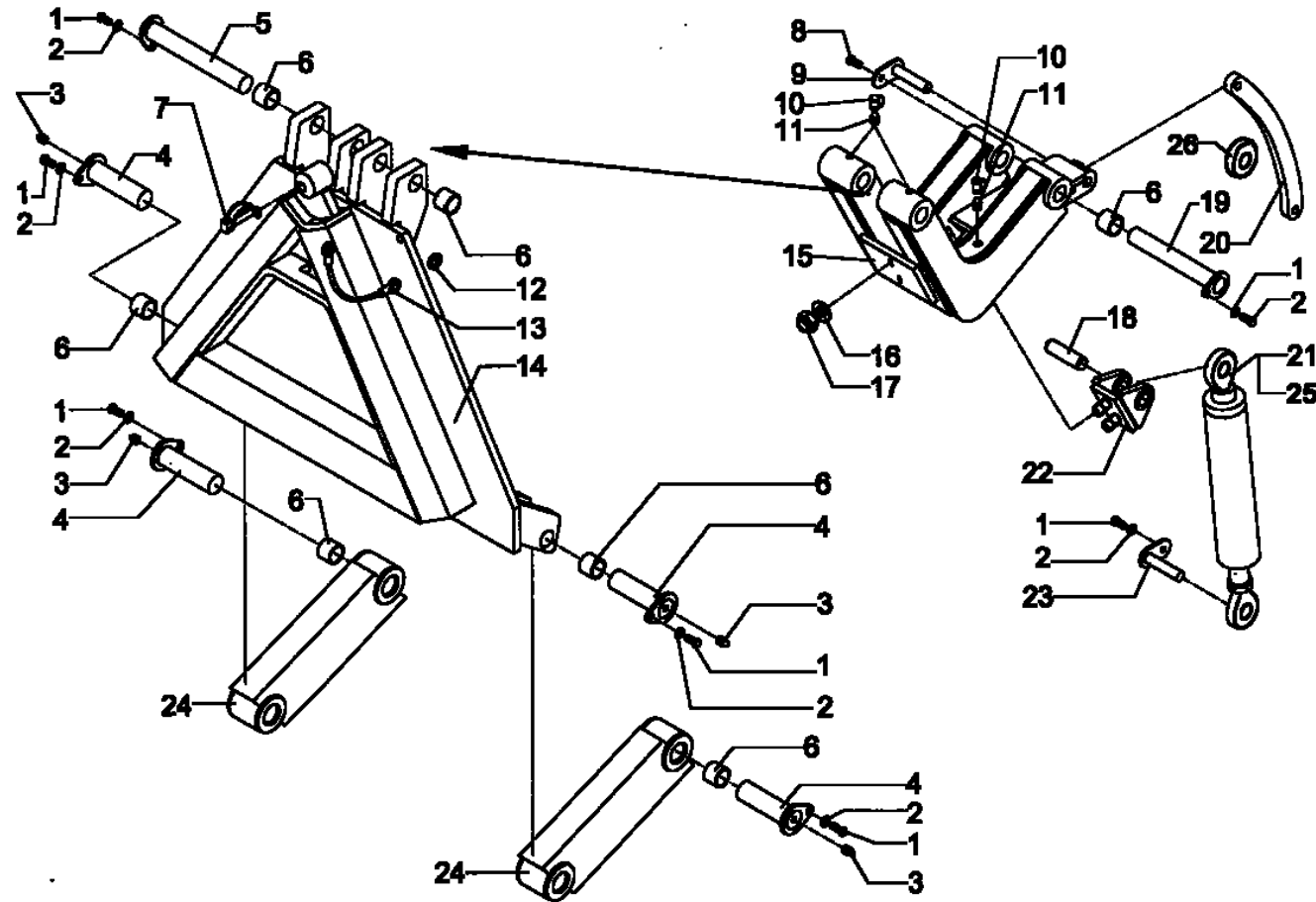
Kehreinheit / Sweeper unit / Unité de balayuses
(2003-06-01 ->)



Kehreinheit / Sweeper unit / Unité de balayuses
(2003-06-01 ->)

Pos.	Best. Nr. PN Ref.No.	Stc k. Qty. Qté.	Bezeichnung	Einh eit	Description	Unit Designation	Abmessungen Unité Measurement Mesurage	DIN / ISO	Bemerkungen Remarks Remarques
66	00153790		Sicherung	ST	Fuse	PC Fusible	PCE		
67	00053790		Scheibe	ST	Washer	PC Washer	PCE A17-140HV-St A2G	DIN 125	
68	00501370		Splint	ST	Cotter pin	PC Goupille fendue	PCE 3,2x32-St A3G	ISO 1234	
69	00153120		Dichtsatz	ST	Gasket kit	PC Kit de joints pads	PCE		

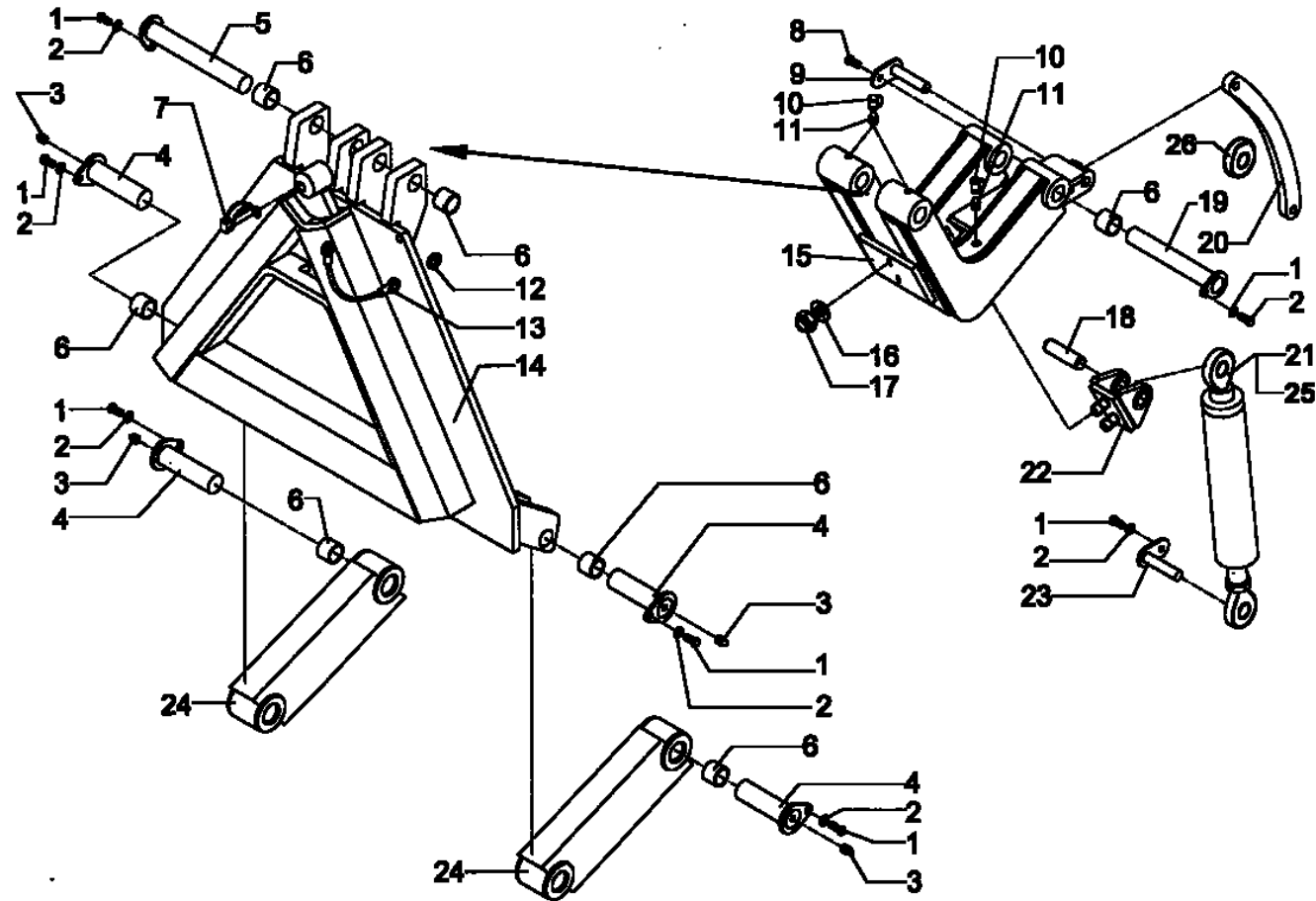
Frontaushebung / Front lifting / Relevage d'avant
(1900-01-01 -> 2004-12-31)



**Frontaushebung / Front lifting / Relevage d'avant
(1900-01-01 -> 2004-12-31)**

Pos.	Best. Nr. PN Ref.No.	Stc k. Qty. Qté.	Bezeichnung	Einh eit	Description	Unit Designation	Abmessungen Unité Measurement Mesurage	DIN / ISO	Bemerkungen Remarks Remarques
1	00539730		Schraube	ST	Screw	PC Vis	PCE M6x16-St A3G Kombit.	DIN 7500	
2	00053730		Scheibe	ST	Washer	PC Washer	PCE A6,4-140HV-St A2G	DIN 125	
3	00045910		Kegelschmiernippel	ST	Lubricating nipple	PC Lubricating nipple	PCE AM6-5.8 A2G	DIN 71412	
4	01011250		Bolzen	ST	Bolt	PC Boulon	PCE		
5	01011320		Bolzen	ST	Bolt	PC Boulon	PCE		
6	01011090		Gleitlagerbuchse	ST	Slide bearing bush	PC Douille de palier lisse	PCE PAP 2520 P20		
7	01011400		Rohrklappstecker	ST	Clap plug	PC Goupille fendue	PCE		
8	00104500		6kt.Schraube	ST	Hexagon screw	PC Vis à 6 pans	PCE M6x12-8.8 A2G	DIN 933	
9	01011300		Bolzen	ST	Bolt	PC Boulon	PCE		
10	01014310		Schutzkappe	ST	Protection cap	PC Protection cap	PCE		
11	00045910		Kegelschmiernippel	ST	Lubricating nipple	PC Lubricating nipple	PCE AM6-5.8 A2G	DIN 71412	
12	00045980		Schlüsselring	ST	Key ring	PC Porte-clés	PCE 26,5x22x1,9		
13	01019720		Seil	ST	Rope	PC Câble	PCE		
14	01011130		Kuppeldreieck	ST	Triangular unit	PC Triangle d'accouplement	PCE		
15	01011200		Oberlenker	ST	Top steering wheel	PC Direction de en'haut	PCE		
16	00053770		Scheibe	ST	Washer	PC Washer	PCE A13-140HV-St A2G	DIN 125	
17	00051490		6kt.Mutter	ST	Hex. Nut	PC Écrou à 6 pans	PCE M12-6 A3G	DIN 985	
18	01011120		Bolzen	ST	Bolt	PC Boulon	PCE		
19	01011320		Bolzen	ST	Bolt	PC Boulon	PCE		
20	01011100		Übertragungshebel	ST	Transmission lever	PC Levier de transmission	PCE		
21	01011110		Hydraulikzylinder	ST	Hydraulic cylinder	PC Cylindre hydraulique	PCE		
22	01011210		Halter	ST	Support	PC Support	PCE		

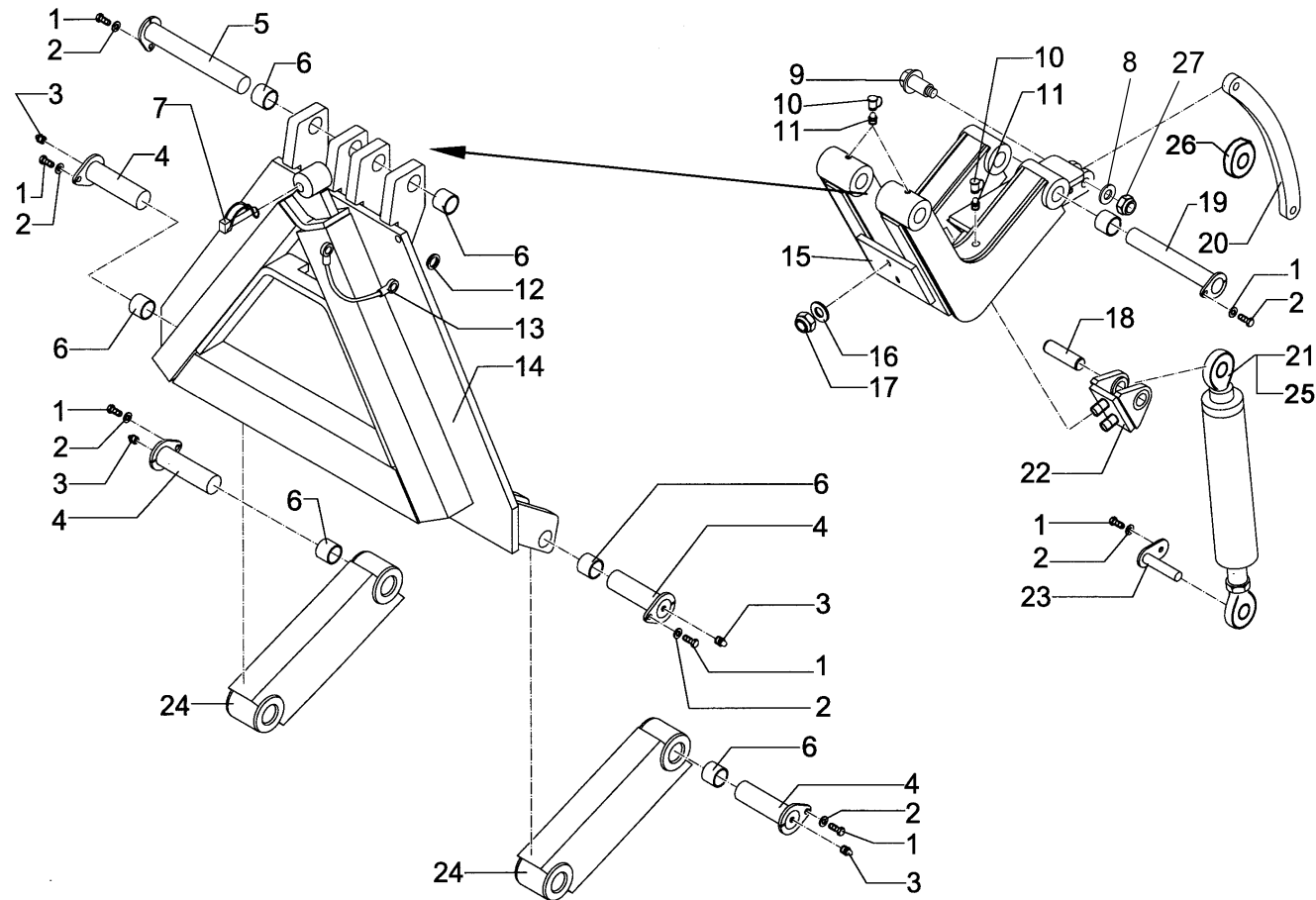
Frontaushebung / Front lifting / Relevage d'avant
(1900-01-01 -> 2004-12-31)



**Frontaushebung / Front lifting / Relevage d'avant
(1900-01-01 -> 2004-12-31)**

Pos.	Best. Nr. PN Ref.No.	Stc k. Qty. Qté.	Bezeichnung	Einh eit	Description	Unit Designation	Abmessungen Unité Measurement Mesurage	DIN / ISO	Bemerkungen Remarks Remarques
23	01011270		Bolzen	ST	Bolt	PC Boulon	PCE		
24	01011220		Unterlenker	ST	Steering arm	PC Levier de relavage	PCE		
25	01019180		Dichtungssatz	ST	Gasket kit	PC Kit de joints plads	PCE		
26	01018550		Buchse	ST	Bushing	PC Douille	PCE		

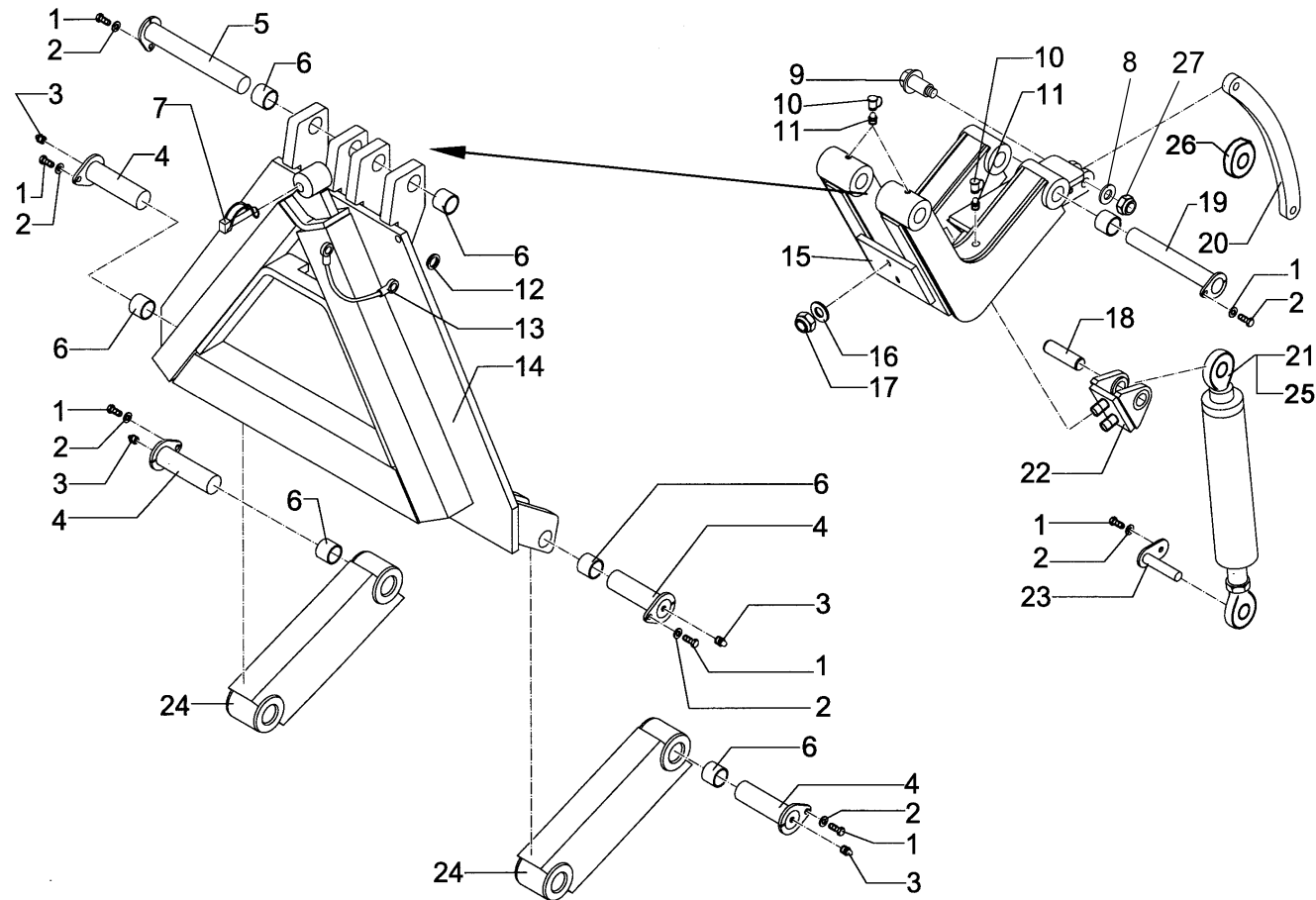
Frontaushebung / Front lifting / Relevage d'avant
(2005-01-01 ->)



**Frontaushebung / Front lifting / Relevage d'avant
(2005-01-01 ->)**

Pos.	Best. Nr. PN Ref.No.	Stc k. Qty. Qté.	Bezeichnung	Einh eit	Description	Unit Designation	Abmessungen Unité Measurement Mesurage	DIN / ISO	Bemerkungen Remarks Remarques
1	00539730		Schraube	ST	Screw	PC Vis	PCE M6x16-St A3G Kombit.	DIN 7500	
2	00053730		Scheibe	ST	Washer	PC Washer	PCE A6,4-140HV-St A2G	DIN 125	
3	00045910		Kegelschmiernippel	ST	Lubricating nipple	PC Lubricating nipple	PCE AM6-5.8 A2G	DIN 71412	
4	01011250		Bolzen	ST	Bolt	PC Boulon	PCE		
5	01011320		Bolzen	ST	Bolt	PC Boulon	PCE		
6	01011090		Gleitlagerbuchse	ST	Slide bearing bush	PC Douille de palier lisse	PCE PAP 2520 P20		
7	01011400		Rohrklappstecker	ST	Clap plug	PC Goupille fendue	PCE		
8	00046520		Scheibe	ST	Washer	PC Washer	PCE 10,5-140HV-St A3G	DIN 9021	
9	01011300		Bolzen	ST	Bolt	PC Boulon	PCE		
10	01014310		Schutzkappe	ST	Protection cap	PC Protection cap	PCE		
11	00045910		Kegelschmiernippel	ST	Lubricating nipple	PC Lubricating nipple	PCE AM6-5.8 A2G	DIN 71412	
12	00045980		Schlüsselring	ST	Key ring	PC Porte-clés	PCE 26,5x22x1,9		
13	01019720		Seil	ST	Rope	PC Câble	PCE		
14	01011130		Kuppeldreieck	ST	Triangular unit	PC Triangle d'accouplement	PCE		
15	01011200		Oberlenker	ST	Top steering wheel	PC Direction de en'haut	PCE		
16	00053770		Scheibe	ST	Washer	PC Washer	PCE A13-140HV-St A2G	DIN 125	
17	00051490		6kt.Mutter	ST	Hex. Nut	PC Écrou à 6 pans	PCE M12-6 A3G	DIN 985	
18	01011120		Bolzen	ST	Bolt	PC Boulon	PCE		
19	01011320		Bolzen	ST	Bolt	PC Boulon	PCE		
20	01011100		Übertragungshebel	ST	Transmission lever	PC Levier de transmission	PCE		
21	01011110		Hydraulikzylinder	ST	Hydraulic cylinder	PC Cylindre hydraulique	PCE		
22	01011210		Halter	ST	Support	PC Support	PCE		

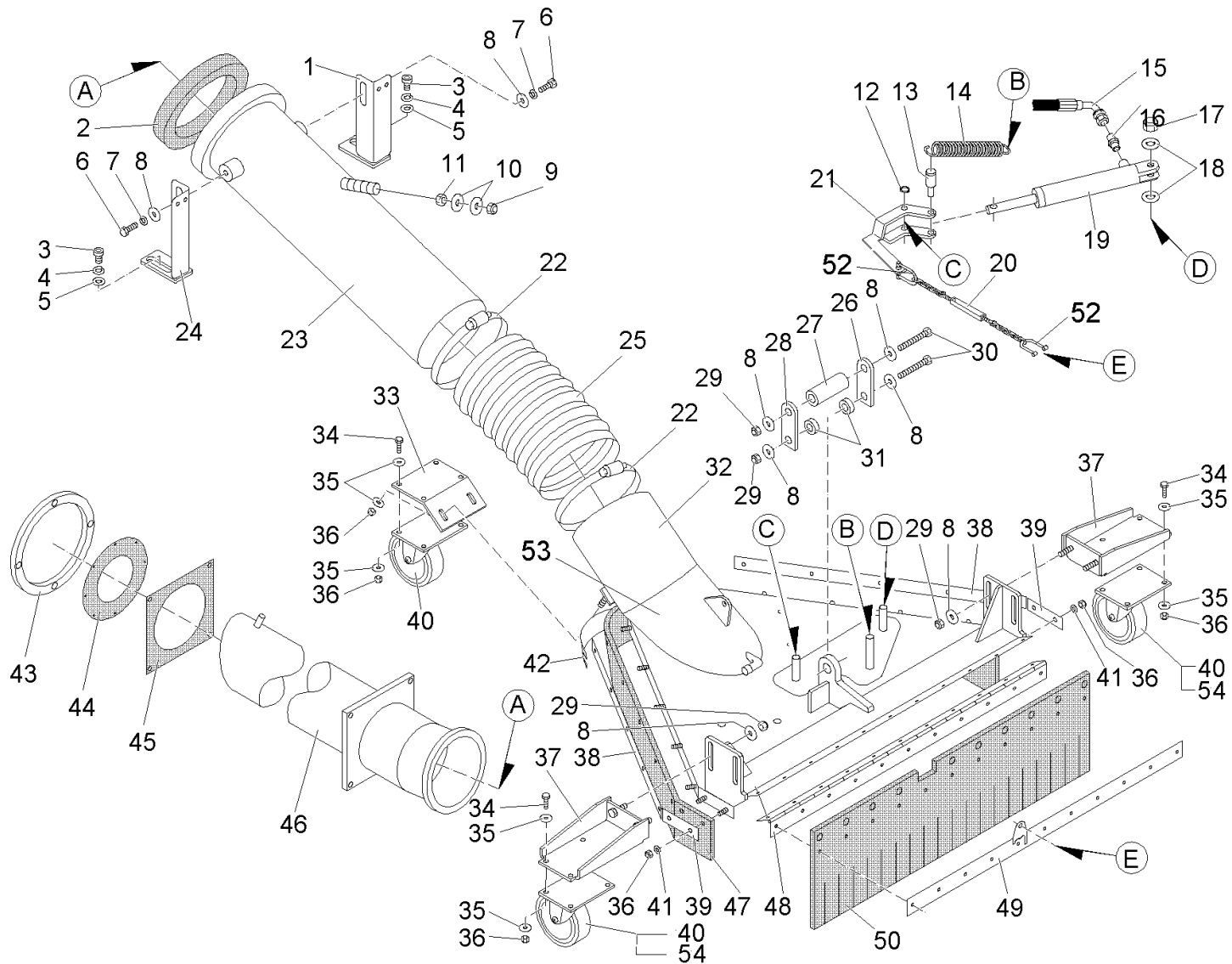
Frontaushebung / Front lifting / Relevage d'avant
(2005-01-01 ->)



**Frontaushebung / Front lifting / Relevage d'avant
(2005-01-01 ->)**

Pos.	Best. Nr. PN Ref.No.	Stc k. Qty. Qté.	Bezeichnung	Einh eit	Description	Unit Designation	Abmessungen Unité Measurement Mesurage	DIN / ISO	Bemerkungen Remarks Remarques
23	01011270		Bolzen	ST	Bolt	PC Boulon	PCE		
24	01011220		Unterlenker	ST	Steering arm	PC Levier de relavage	PCE		
25	01019180		Dichtungssatz	ST	Gasket kit	PC Kit de joints plads	PCE		
26	01018550		Buchse	ST	Bushing	PC Douille	PCE		
27	00051500		6kt.Mutter	ST	Hex. Nut	PC Écrou à 6 pans	PCE M10-6 A2G	DIN 985	

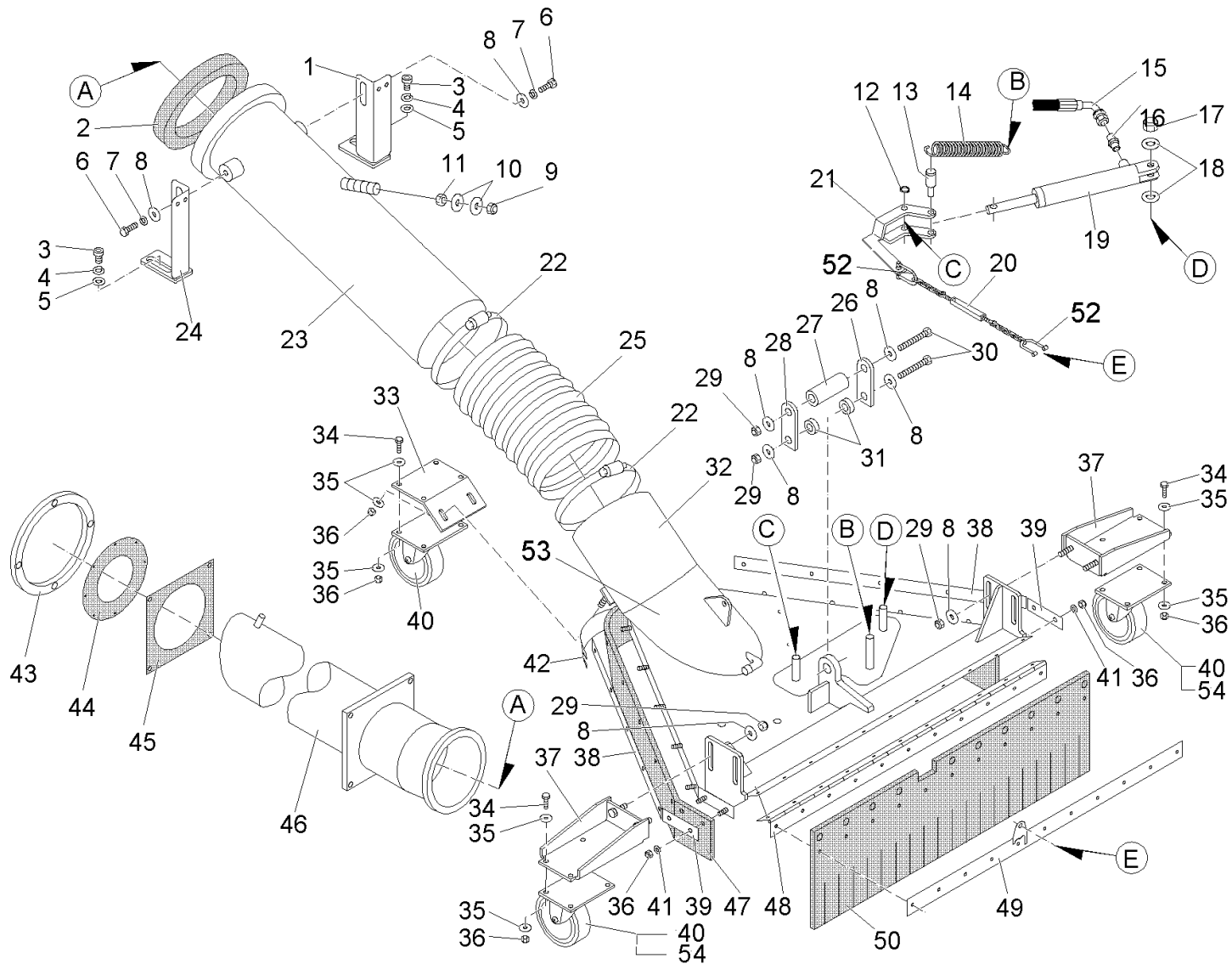
Saugmund / Suction channel / Canal d'aspiration
 (1900-01-01 -> 2004-10-31)



Saugmund / Suction channel / Canal d'aspiration
(1900-01-01 -> 2004-10-31)

Pos.	Best. Nr. PN Ref.No.	Stk k. Qty. Qté.	Bezeichnung	Einh eit	Description	Unit Designation	Abmessungen Unité Measurement Mesurage	DIN / ISO	Bemerkungen Remarks Remarques
1	01013460		Halter links	ST	Support L.H.	PC Support à gauche	PCE		
2	00153720		Dichtring	ST	Sealing ring	PC Joint circulaire	PCE		
3	00500660		Zyl.Schraube	ST	socket head screw M12x20	PC	PCE M12x20-8.8 A3G	DIN 912	
4	00053430		Federring	ST	Spring ring	PC Rondelle de ressort	PCE A12-MP-VERZ., W-CHROM.	DIN 128	
5	00053770		Scheibe	ST	Washer	PC Washer	PCE A13-140HV-St A2G	DIN 125	
6	00053160		6kt.Schraube	ST	Hexagon screw	PC Vis à 6 pans	PCE M10x30-8.8 A3G	DIN 933	
7	00053420		Federring	ST	Spring ring	PC Rondelle de ressort	PCE A10-MP-VERZ., W-CHROM.	DIN 128	
8	00046520		Scheibe	ST	Washer	PC Washer	PCE 10,5-140HV-St A3G	DIN 9021	
9	00051490		6kt.Mutter	ST	Hex. Nut	PC Écrou à 6 pans	PCE M12-6 A3G	DIN 985	
10	00132610		Scheibe	ST	Washer	PC Washer	PCE 13-140HV-St A3G	DIN 9021	
11	00053370		6kt.Mutter	ST	Hex. Nut	PC Écrou à 6 pans	PCE M12-8 A3G	DIN 934	
12	00072440		Sicherungsring	ST	Circlip	PC Circlip	PCE 12x1-phos.	DIN 471	
13	01014720		Druckbolzen	ST	Bolt	PC Boulon à pression	PCE		
14	01014840		Zugfeder	ST	Tension spring	PC Tension spring	PCE		
15	01014610		Druckschlauch	ST	Pressure hose	PC Tuyau de pression	PCE 2432/06/347/913-500		
16	01012640		Gerade-Verschraubung	ST	Straight screw connection	PC Embout rectiligne	PCE L15 G1/2A A3G		
17	00135350		6kt.Mutter	ST	Hex. Nut	PC Écrou à 6 pans	PCE M16-6 A3G	DIN 985	
18	00053790		Scheibe	ST	Washer	PC Washer	PCE A17-140HV-St A2G	DIN 125	
19	01014790		Hydraulikzylinder	ST	Hydraulic cylinder	PC Cylindre hydraulique	PCE		
20	01014820		Kette	ST	Chain	PC Chaîne	PCE		
21	01015110		Hebel	ST	Lever	PC Levier	PCE		

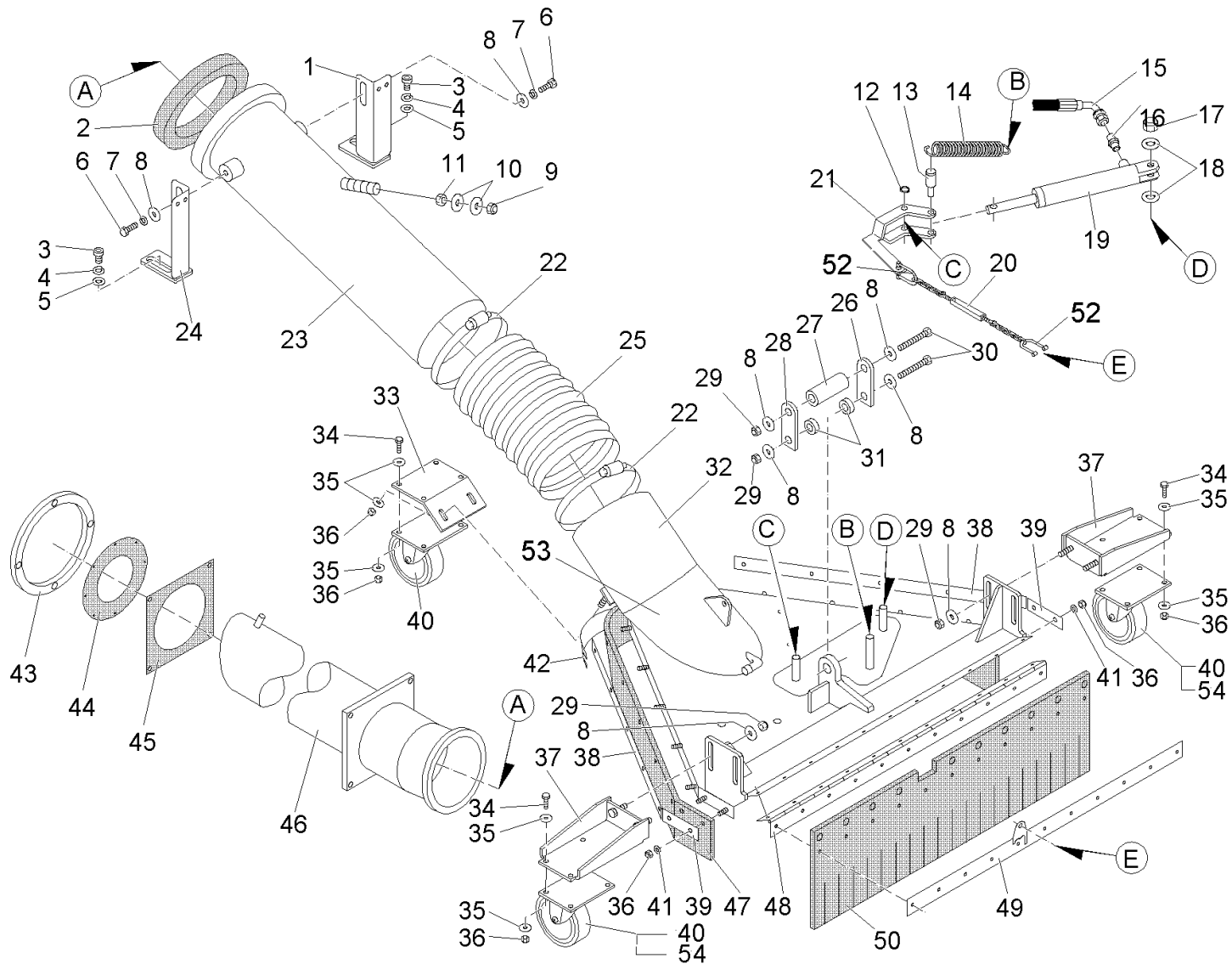
Saugmund / Suction channel / Canal d'aspiration
 (1900-01-01 -> 2004-10-31)



Saugmund / Suction channel / Canal d'aspiration
(1900-01-01 -> 2004-10-31)

Pos.	Best. Nr. PN Ref.No.	Stc k. Qty. Qté.	Bezeichnung	Einh eit	Description	Unit Designation	Abmessungen Unité Measurement Mesurage	DIN / ISO	Bemerkungen Remarks Remarques
22	01014590		Schlauchschele	ST	Hose clamp	PC Agrafe de tuyau	PCE 180-200/13-C7-W2		
23	01080040		Saugrohr	ST	Suction tube	PC Tube d'aspiration	PCE		
24	01013450		Halter rechts	ST	Support R.H.	PC Support à droite	PCE		
25	00036060		Schlauch	ST	Hose	PC Tuyau	PCE		
26	01015070		Lasche	ST	Bracket	PC Eclisse	PCE		
27	01015050		Distanzrohr	ST	Distance tube	PC Entretoise de écartement	PCE		
28	01019410		Lasche	ST	Bracket	PC Eclisse	PCE		
29	00051500		6kt.Mutter	ST	Hex. Nut	PC Écrou à 6 pans	PCE M10-6 A2G	DIN 985	
30	00864080		6kt.Schraube	ST	Hex.bolt	PC Vis à 6 pans	PCE M10x75-8.8 A3G	DIN 933	
31	01016140		Distanzstück	ST	Spacer piece	PC Pièce de distance	PCE		
32	01014700		Saugdüse	ST	Suction nozzle	PC Gicleur d'aspiration	PCE		
33	01016160		Radhalter	ST	Wheel support	PC Support de roue	PCE		
34	00053100		6kt.Schraube	ST	Hexagon screw	PC Vis à 6 pans	PCE M8x25-8.8 A2G	DIN 933	
35	00042900		Scheibe	ST	Washer	PC Washer	PCE 8,4-140HV-St A3G	DIN 9021	
36	00051510		6kt.Mutter	ST	Hex. Nut	PC Écrou à 6 pans	PCE M8-8 A2G	DIN 985	
37	01014710		Radaufnahme	ST	Wheel admission	PC Admission de rad	PCE		
38	01014760		Klemmleiste	ST	Terminal strip	PC Liteau de serrage	PCE		
39	01014750		Klemmleiste	ST	Terminal strip	PC Liteau de serrage	PCE		
40	01014230		Lenkrolle	ST	Steering roller	PC Poulie de guidage	PCE LH-SE 125K-302265		
41	00053750		Scheibe	ST	Washer	PC Washer	PCE A8,4-140HV-St A2G	DIN 125	
42	01014770		Klemmleiste	ST	Terminal strip	PC Liteau de serrage	PCE		
43	01013210		Klemmring	ST	Clamping ring	PC Anneau de serrage	PCE		
44	01018450		Dichtring	ST	Sealing ring	PC Joint circulaire	PCE		

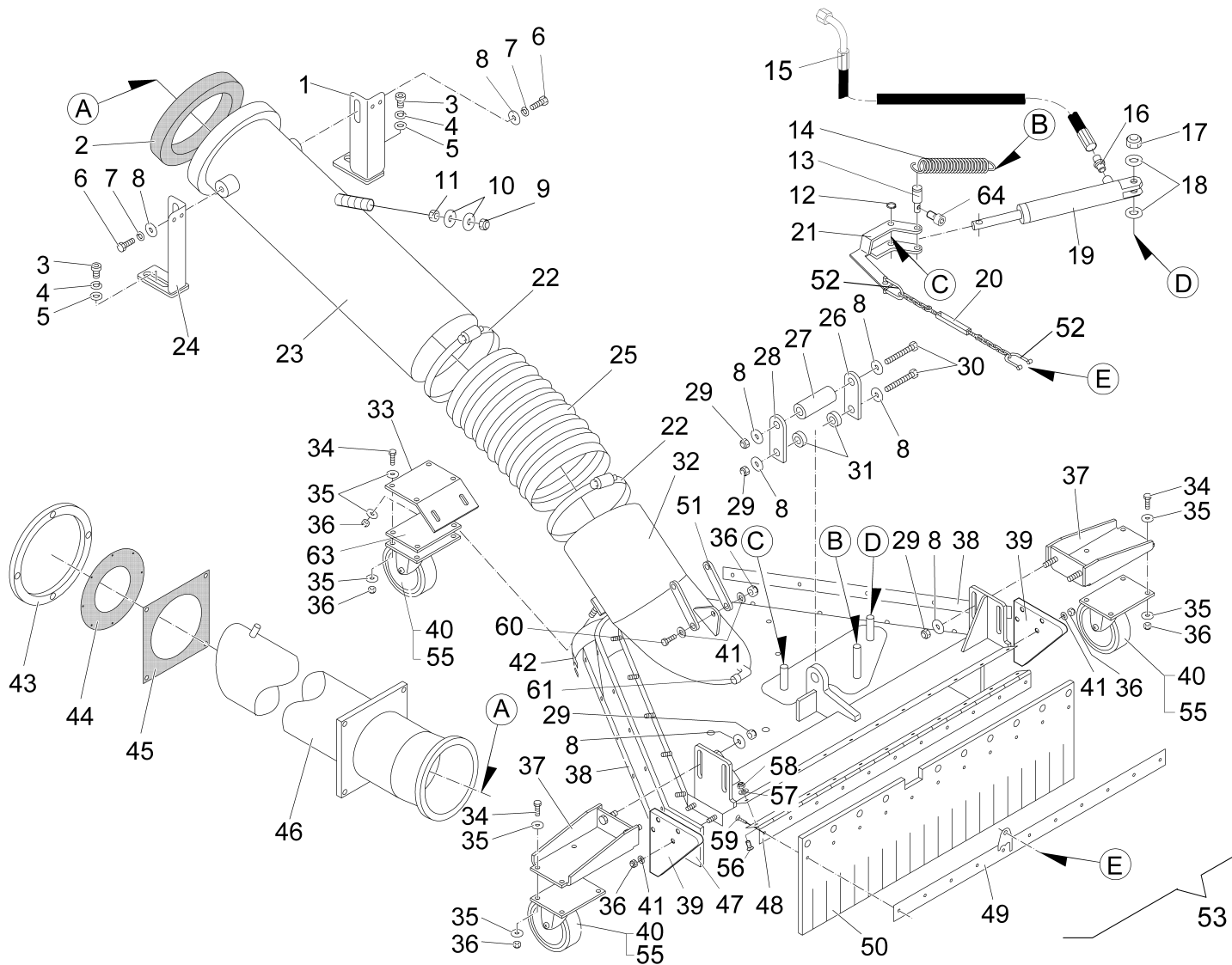
Saugmund / Suction channel / Canal d'aspiration
 (1900-01-01 -> 2004-10-31)



Saugmund / Suction channel / Canal d'aspiration
(1900-01-01 -> 2004-10-31)

Pos.	Best. Nr. PN Ref.No.	Stc k. Qty. Qté.	Bezeichnung	Einh eit	Description	Unit Designation	Abmessungen Unité Measurement Mesurage	DIN / ISO	Bemerkungen Remarks Remarques
45	01013220		Dichtung	ST	Seal	PC Joint	PCE		
46	01013200		Saugrohr	ST	Suction tube	PC Tube d'aspiration	PCE		
47	00321950		Abstreifgummi	ST	Stripping rubber	PC Bord d' étanchéité	PCE		
48	01014740		Scharnier	ST	Hinge	PC Charniere	PCE		
49	01014730		Leitblech	ST	Guide plate	PC Plaque de guidage	PCE		
50	00321940		Frontgummi	ST	Front rubber	PC Caoutchouc d'avant	PCE		
52	01014810		Schäkel	ST	Shackle	PC Dispositif d'accrochage	PCE		
53	01014690		Saugmund, kpl.	ST	Squeegee cpl.	PC Bouche d'aspiration, cpl.	PCE		
54	01082170		Laufrolle	ST	Roller	PC Rouleau	PCE		

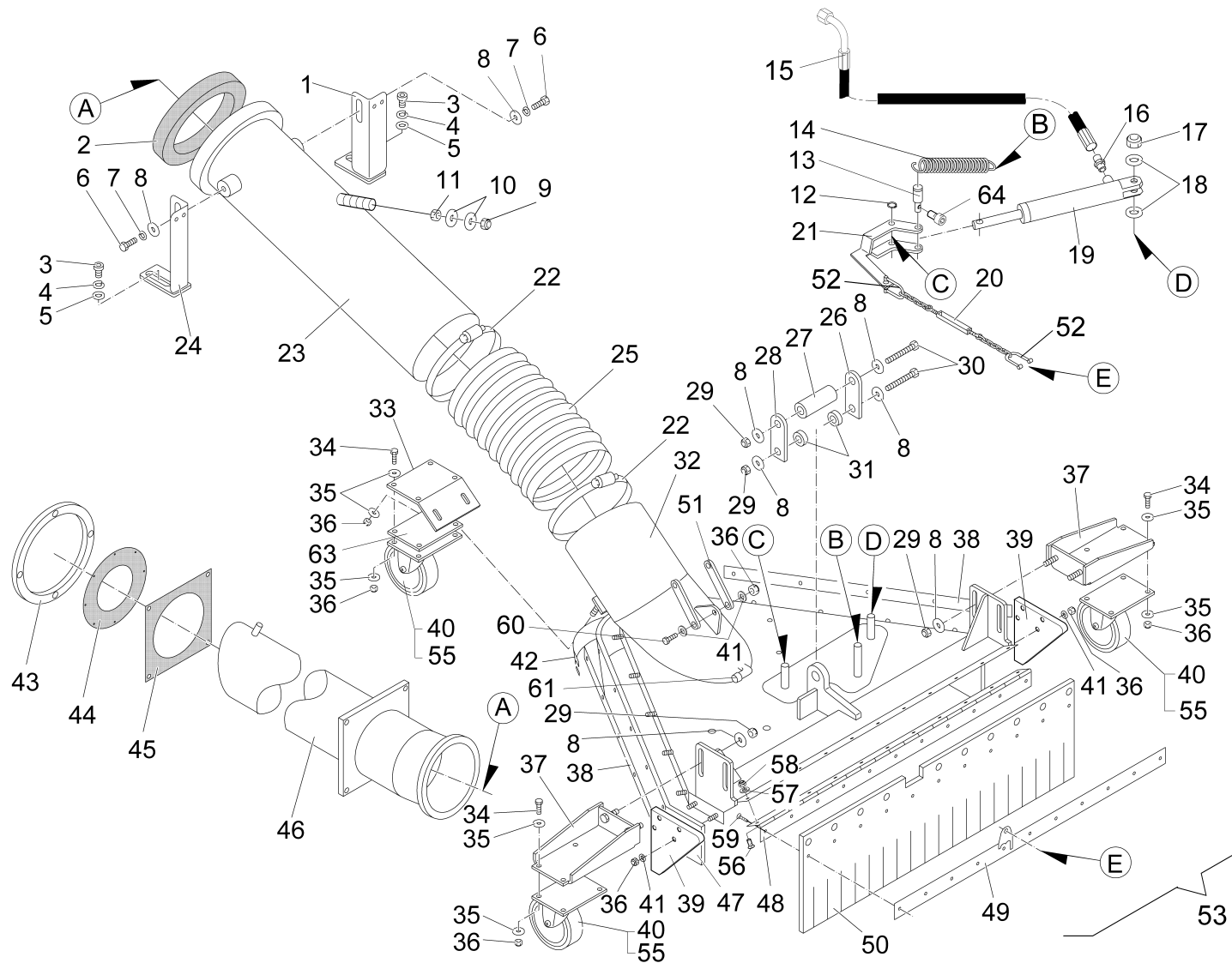
Saugmund / Suction channel / Canal d'aspiration
 (2004-11-01 ->)



Saugmund / Suction channel / Canal d'aspiration
(2004-11-01 ->)

Pos.	Best. Nr. PN Ref.No.	Stc k. Qty. Qté.	Bezeichnung	Einh eit	Description	Unit Designation	Abmessungen Unité Measurement Mesurage	DIN / ISO	Bemerkungen Remarks Remarques
1	01013460		Halter links	ST	Support L.H.	PC Support à gauche	PCE		
2	00153720		Dichtring	ST	Sealing ring	PC Joint circulaire	PCE		
3	00500660		Zyl.Schraube	ST	socket head screw M12x20	PC	PCE M12x20-8.8 A3G	DIN 912	
4	00053430		Federring	ST	Spring ring	PC Rondelle de ressort	PCE A12-MP-VERZ., W-CHROM.	DIN 128	
5	00053770		Scheibe	ST	Washer	PC Washer	PCE A13-140HV-St A2G	DIN 125	
6	00053160		6kt.Schraube	ST	Hexagon screw	PC Vis à 6 pans	PCE M10x30-8.8 A3G	DIN 933	
7	00053420		Federring	ST	Spring ring	PC Rondelle de ressort	PCE A10-MP-VERZ., W-CHROM.	DIN 128	
8	00046520		Scheibe	ST	Washer	PC Washer	PCE 10,5-140HV-St A3G	DIN 9021	
9	00051490		6kt.Mutter	ST	Hex. Nut	PC Écrou à 6 pans	PCE M12-6 A3G	DIN 985	
10	00132610		Scheibe	ST	Washer	PC Washer	PCE 13-140HV-St A3G	DIN 9021	
11	00053370		6kt.Mutter	ST	Hex. Nut	PC Écrou à 6 pans	PCE M12-8 A3G	DIN 934	
12	00072440		Sicherungsring	ST	Circlip	PC Circlip	PCE 12x1-phos.	DIN 471	
13	01014720		Druckbolzen	ST	Bolt	PC Boulon à pression	PCE		
14	01082370		Zugfeder	ST	tension spring	PC	PCE RZ 173 I M=6mm		
15	01050890		Druckschlauch	ST	Pressure hose	PC Tuyau de pression	PCE 2432/06/347/913-1000		
16	01019550		Ger. Einverschraubung	ST	Straight coupling	PC Embout rectiligne	PCE 8L M18x1,5		
17	00135350		6kt.Mutter	ST	Hex. Nut	PC Écrou à 6 pans	PCE M16-6 A3G	DIN 985	
18	00053790		Scheibe	ST	Washer	PC Washer	PCE A17-140HV-St A2G	DIN 125	
19	01014790		Hydraulikzylinder	ST	Hydraulic cylinder	PC Cylindre hydraulique	PCE		
20	01014820		Kette	ST	Chain	PC Chaîne	PCE		
21	01015110		Hebel	ST	Lever	PC Levier	PCE		

Saugmund / Suction channel / Canal d'aspiration
 (2004-11-01 ->)



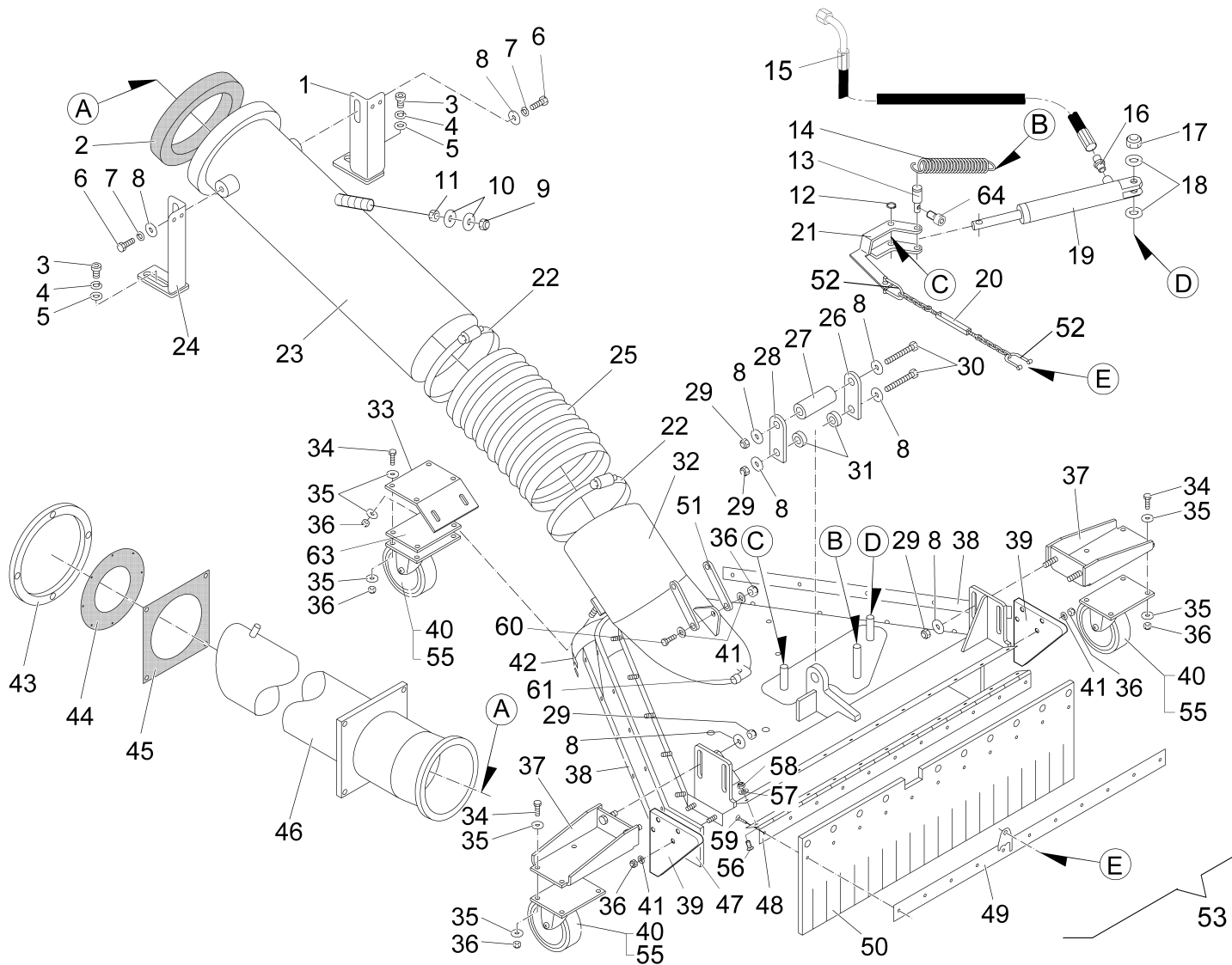
Saugmund / Suction channel / Canal d'aspiration
(2004-11-01 ->)

Pos.	Best. Nr. PN Ref.No.	Stc k. Qty. Qté.	Bezeichnung	Einh eit	Description	Unit Designation	Abmessungen Unité Measurement Mesurage	DIN / ISO	Bemerkungen Remarks Remarques
22	01014590		Schlauchschele	ST	Hose clamp	PC Agrafe de tuyau	PCE 180-200/13-C7-W2		
23	01080040		Saugrohr	ST	Suction tube	PC Tube d'aspiration	PCE		
24	01013450		Halter rechts	ST	Support R.H.	PC Support à droite	PCE		
25	00036060		Schlauch	ST	Hose	PC Tuyau	PCE		
26	01015070		Lasche	ST	Bracket	PC Eclisse	PCE		
27	01015050		Distanzrohr	ST	Distance tube	PC Entretoise de écartement	PCE		
28	01019410		Lasche	ST	Bracket	PC Eclisse	PCE		
29	00051500		6kt.Mutter	ST	Hex. Nut	PC Écrou à 6 pans	PCE M10-6 A2G	DIN 985	
30	00535900		6kt.Schraube	ST	Hex.bolt	PC Vis à 6 pans	PCE M10x80-8.8 A3G	DIN 933	
31	01016140		Distanzstück	ST	Spacer piece	PC Pièce de distance	PCE		
32	01014700		Saugdüse	ST	Suction nozzle	PC Gicleur d'aspiration	PCE		
33	01016160		Radhalter	ST	Wheel support	PC Support de roue	PCE		
34	00053100		6kt.Schraube	ST	Hexagon screw	PC Vis à 6 pans	PCE M8x25-8.8 A2G	DIN 933	
35	00042900		Scheibe	ST	Washer	PC Washer	PCE 8,4-140HV-St A3G	DIN 9021	
36	00051510		6kt.Mutter	ST	Hex. Nut	PC Écrou à 6 pans	PCE M8-8 A2G	DIN 985	
37	01014710		Radaufnahme	ST	Wheel admission	PC Admission de rad	PCE		
38	01014760		Klemmleiste	ST	Terminal strip	PC Liteau de serrage	PCE		
39	01082360		Kufe	ST	skid	PC	PCE		
40	01014230		Lenkrolle	ST	Steering roller	PC Poulie de guidage	PCE LH-SE 125K-302265		
41	00053750		Scheibe	ST	Washer	PC Washer	PCE A8,4-140HV-St A2G	DIN 125	
42	01014770		Klemmleiste	ST	Terminal strip	PC Liteau de serrage	PCE		
43	01013210		Klemmring	ST	Clamping ring	PC Anneau de serrage	PCE		
44	01018450		Dichtring	ST	Sealing ring	PC Joint circulaire	PCE		

Index: 99119900BT31

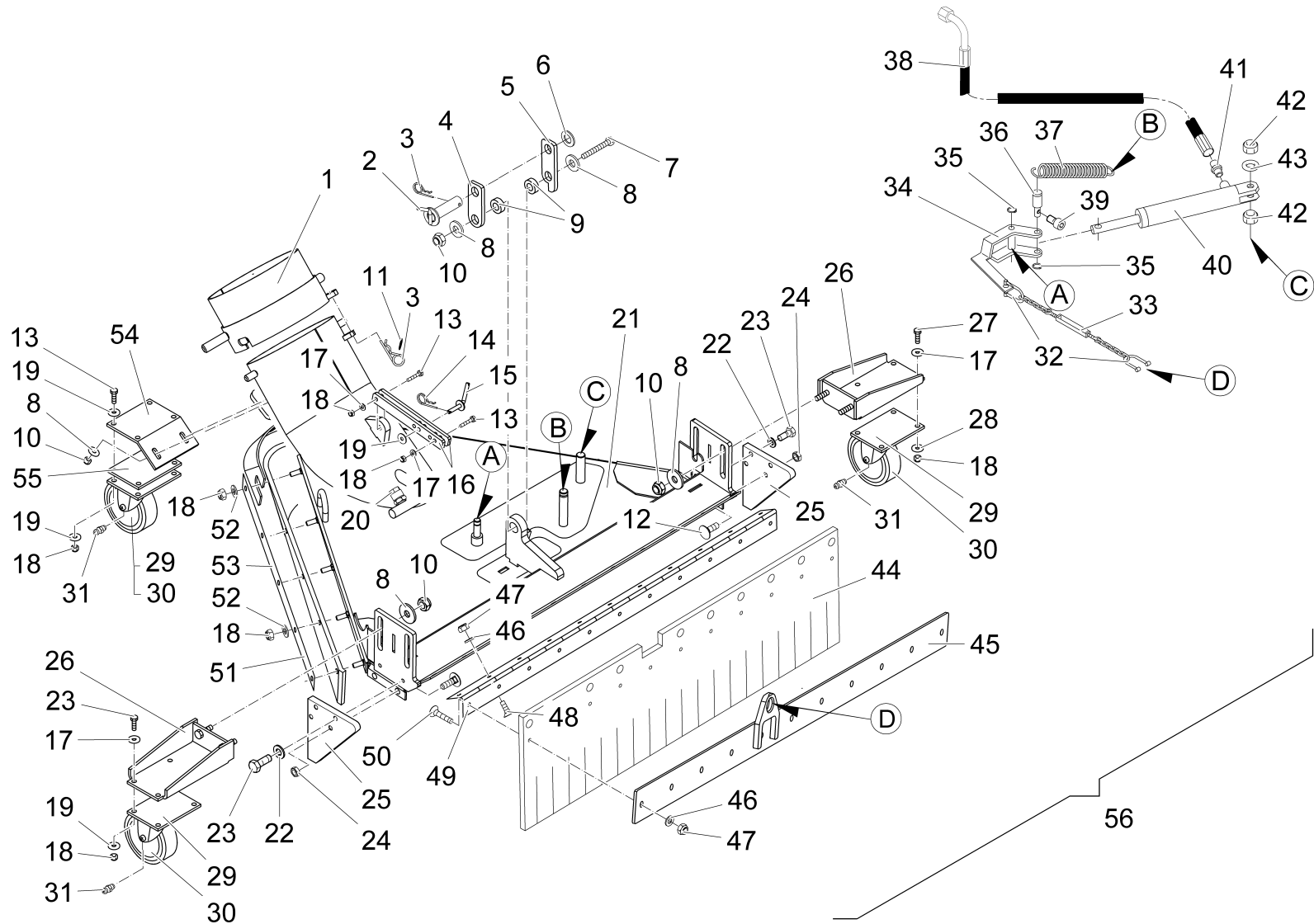
39

Saugmund / Suction channel / Canal d'aspiration
 (2004-11-01 ->)



Saugmund / Suction channel / Canal d'aspiration
(2004-11-01 ->)

Pos.	Best. Nr. PN Ref.No.	Stc k. Qty. Qté.	Bezeichnung	Einh eit	Description	Unit Designation	Abmessungen Unité Measurement Mesurage	DIN / ISO	Bemerkungen Remarks Remarques
45	01013220		Dichtung	ST	Seal	PC Joint	PCE		
46	01013200		Saugrohr	ST	Suction tube	PC Tube d'aspiration	PCE		
47	01082460		Abstreifgummi	ST	squeegee strip	PC Bord d' étanchéité	PCE		
48	01014740		Scharnier	ST	Hinge	PC Charniere	PCE		
49	01014730		Leitblech	ST	Guide plate	PC Plaque de guidage	PCE		
50	00321940		Frontgummi	ST	Front rubber	PC Caoutchouc d'avant	PCE		
51	01018850		Hebel	ST	Lever	PC Levier	PCE		
52	01014810		Schäkel	ST	Shackle	PC Dispositif d'accrochage	PCE		
53	01014690		Saugmund, kpl.	ST	Squeegee cpl.	PC Bouche d'aspiration, cpl.	PCE		
55	01082170		Laufrolle	ST	Roller	PC Rouleau	PCE		
56	00872460		Senkschraube	ST	Countersunk screw	PC Vis à tête fraisée	PCE M6x16-8.8 A2G	DIN 7991	
57	00053730		Scheibe	ST	Washer	PC Washer	PCE A6,4-140HV-St A2G	DIN 125	
58	00051520		6kt.Mutter	ST	Hex. Nut	PC Écrou à 6 pans	PCE M6-6 A2G	DIN 985	
59	00508990		Senkschraube	ST	Countersunk screw	PC Vis à tête fraisée	PCE M6x25-8.8 A2G	DIN 7991	
60	00133700		6kt.Schraube	ST	Hexagon screw	PC Vis à 6 pans	PCE M8x40-8.8 A2G	DIN 933	
61	---		Ersatzteil auf Anfrage		Spare part on request	Pièce de rechange sur demande			
62	00053350		6kt.Mutter	ST	Hex. Nut	PC Écrou à 6 pans	PCE M8-8 A2G	DIN 934	
63	---		Ersatzteil auf Anfrage		Spare part on request	Pièce de rechange sur demande			
64	00126390		Zylinderschraube	ST	Cylinder head screw	PC Vis de cylindre	PCE M8x40-8.8 A2G	DIN 912	

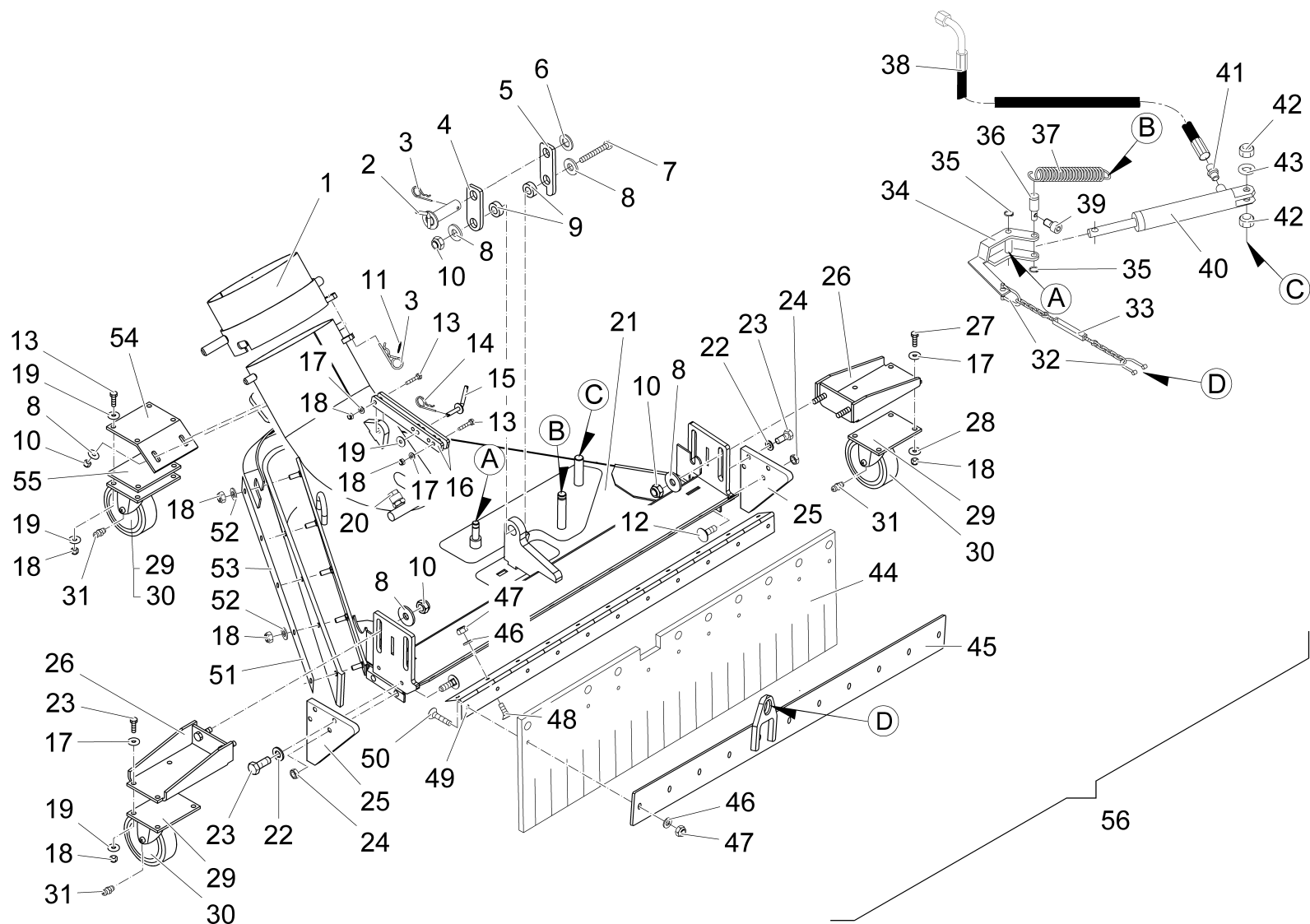


Saugmund SWS / Suction channel FCS / Canal d'aspiration RCS

Pos.	Best. Nr. PN Ref.No.	Stc k. Qty. Qté.	Bezeichnung	Einh eit	Description	Unit Designation	Abmessungen Unité Measurement Mesurage	DIN / ISO	Bemerkungen Remarks Remarques
1	01082740	1	Flansch, vollst.	ST	Flange	PC Bride	PCE		
2	01082750	1	Bolzen, vollst.	ST	Bolt	PC Boulon	PCE		
3	00052860	2	Vorstecker	ST	Cotter pin	PC Goupille	PCE		
4	01015070	1	Lasche	ST	Bracket	PC Eclisse	PCE		
5	01019410	1	Lasche	ST	Bracket	PC Eclisse	PCE		
6	00053810	1	Scheibe	ST	Washer	PC Washer	PCE A21-140HV-St A2G	DIN 125	
7	00535900	1	6kt.Schraube	ST	Hex.bolt	PC Vis à 6 pans	PCE M10x80-8.8 A3G	DIN 933	
8	00046520		Scheibe	ST	Washer	PC Washer	PCE 10,5-140HV-St A3G	DIN 9021	
9	01016140	2	Distanzstück	ST	Spacer piece	PC Pièce de distance	PCE		
10	00051500	7	6kt.Mutter	ST	Hex. Nut	PC Écrou à 6 pans	PCE M10-6 A2G	DIN 985	
11	00045980	1	Schlüsselring	ST	Key ring	PC Porte-clés	PCE 26,5x22x1,9		
12	01082760		Flachrundschrabe	ST	Round head screw	PC Vis à tête fraisée	PCE M8x25-4.6	DIN 603	
13	00133700	6	6kt.Schraube	ST	Hexagon screw	PC Vis à 6 pans	PCE M8x40-8.8 A2G	DIN 933	
14	00744820	1	Federstecker	ST	Cotter pin	PC Goupille à ressort	PCE 3,2 A2G	DIN 11024	
15	01082770	1	Bolzen, vollst.	ST	Bolt	PC Boulon	PCE		
16	01018850		Hebel	ST	Lever	PC Levier	PCE		
17	00053750	23	Scheibe	ST	Washer	PC Washer	PCE A8,4-140HV-St A2G	DIN 125	
18	00051510	25	6kt.Mutter	ST	Hex. Nut	PC Écrou à 6 pans	PCE M8-8 A2G	DIN 985	
19	00042900	17	Scheibe	ST	Washer	PC Washer	PCE 8,4-140HV-St A3G	DIN 9021	
20	01082710	1	Einschraubverschraubung	ST	Straight screwed coupling	PC Embout rectiligne	PCE G 1/8 MS 8/6		
21	01082780	1	Saugdüse	ST	Suction nozzle	PC	PCE SWS		
22	00740090	4	Sperrkantscheibe	ST	Detent edged washer	PC Detent edged washer	PCE SKM-8-8.8 dac		
23	00053100	12	6kt.Schraube	ST	Hexagon screw	PC Vis à 6 pans	PCE M8x25-8.8 A2G	DIN 933	

Index: 99119900BT35

43

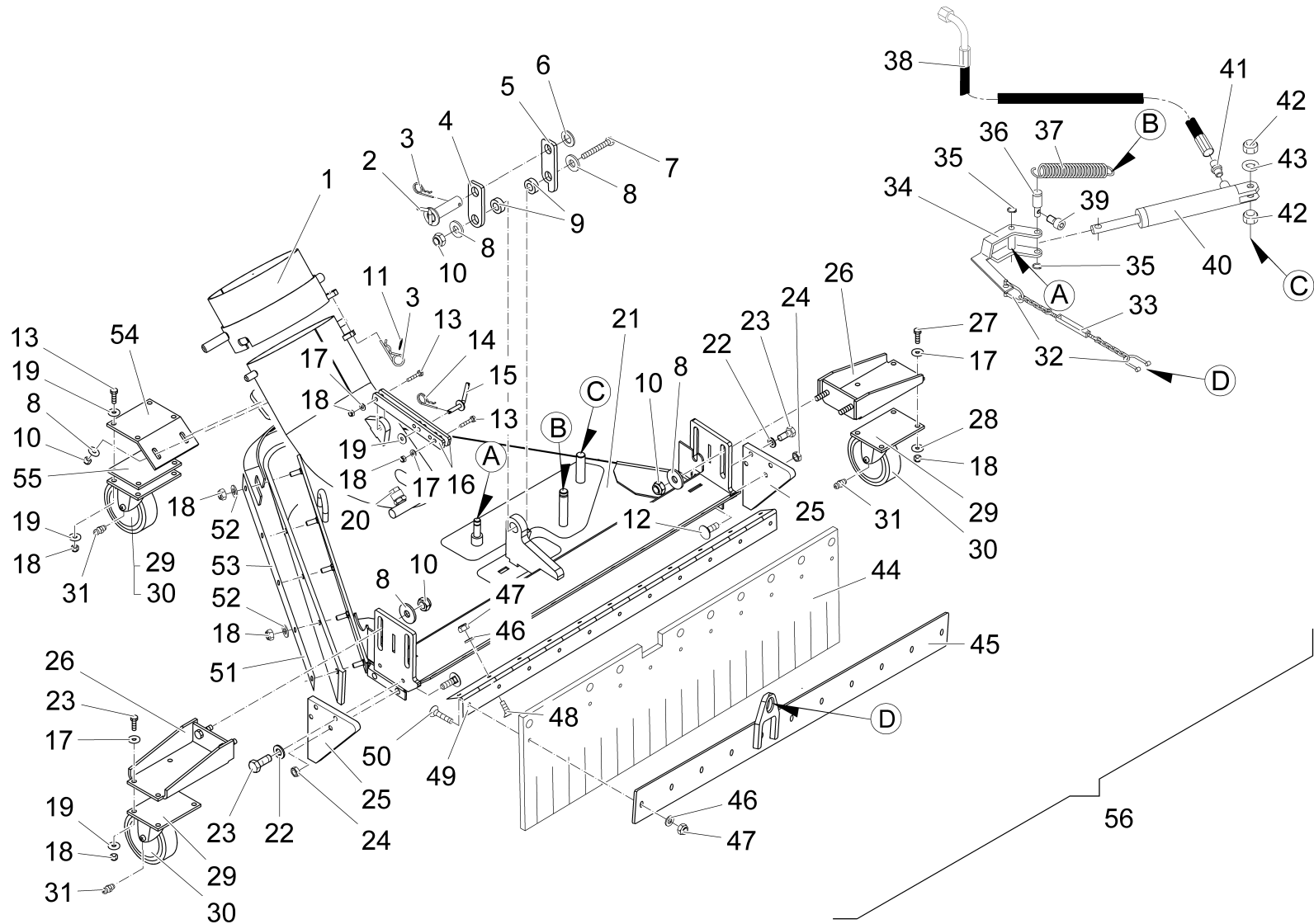


Saugmund SWS / Suction channel FCS / Canal d'aspiration RCS

Pos.	Best. Nr. PN Ref.No.	Stc k. Qty. Qté.	Bezeichnung	Einh eit	Description	Unit Designation	Abmessungen Unité Measurement Mesurage	DIN / ISO	Bemerkungen Remarks Remarques
24	00733550	4	6kt.Mutter	ST	Hex. Nut	PC Écrou à 6 pans	PCE M8-17H A2G	DIN 936	
25	01082360	2	Kufe	ST	skid	PC	PCE		
26	01014710	2	Radaufnahme	ST	Wheel admission	PC Admission de rad	PCE		
29	01014230	3	Lenkrolle	ST	Steering roller	PC Poulie de guidage	PCE LH-SE 125K-302265		
30	01082170	3	Laufrolle	ST	Roller	PC Rouleau	PCE		
31	00045910	3	Kegelschmiernippel	ST	Lubricating nipple	PC Lubricating nipple	PCE AM6-5.8 A2G	DIN 71412	
32	01014810	2	Schäkel	ST	Shackle	PC Dispositif d'accrochage	PCE		
33	01014820	1	Kette	ST	Chain	PC Chaîne	PCE		
34	01015110	1	Hebel	ST	Lever	PC Levier	PCE		
35	00072440	2	Sicherungsring	ST	Circlip	PC Circlip	PCE 12x1-phos.	DIN 471	
36	01014720	1	Druckbolzen	ST	Bolt	PC Boulon à pression	PCE		
37	01082370	1	Zugfeder	ST	tension spring	PC	PCE RZ 173 I M=6mm		
38	01050890	1	Druckschlauch	ST	Pressure hose	PC Tuyau de pression	PCE 2432/06/347/913-1000		
39	00126390	1	Zylinderschraube	ST	Cylinder head screw	PC Vis de cylindre	PCE M8x40-8.8 A2G	DIN 912	
40	01014790	1	Hydraulikzylinder	ST	Hydraulic cylinder	PC Cylindre hydraulique	PCE		
41	01019550	1	Ger. Einverschraubung	ST	Straight coupling	PC Embout rectiligne	PCE 8L M18x1,5		
42	00135350	2	6kt.Mutter	ST	Hex. Nut	PC Écrou à 6 pans	PCE M16-6 A3G	DIN 985	
43	00053790	1	Scheibe	ST	Washer	PC Washer	PCE A17-140HV-St A2G	DIN 125	
44	00321940	1	Frontgummi	ST	Front rubber	PC Caoutchouc d'avant	PCE		
45	01014730	1	Leitblech	ST	Guide plate	PC Plaque de guidage	PCE		
46	00053730	22	Scheibe	ST	Washer	PC Washer	PCE A6,4-140HV-St A2G	DIN 125	
47	00051520	22	6kt.Mutter	ST	Hex. Nut	PC Écrou à 6 pans	PCE M6-6 A2G	DIN 985	

Index: 99119900BT35

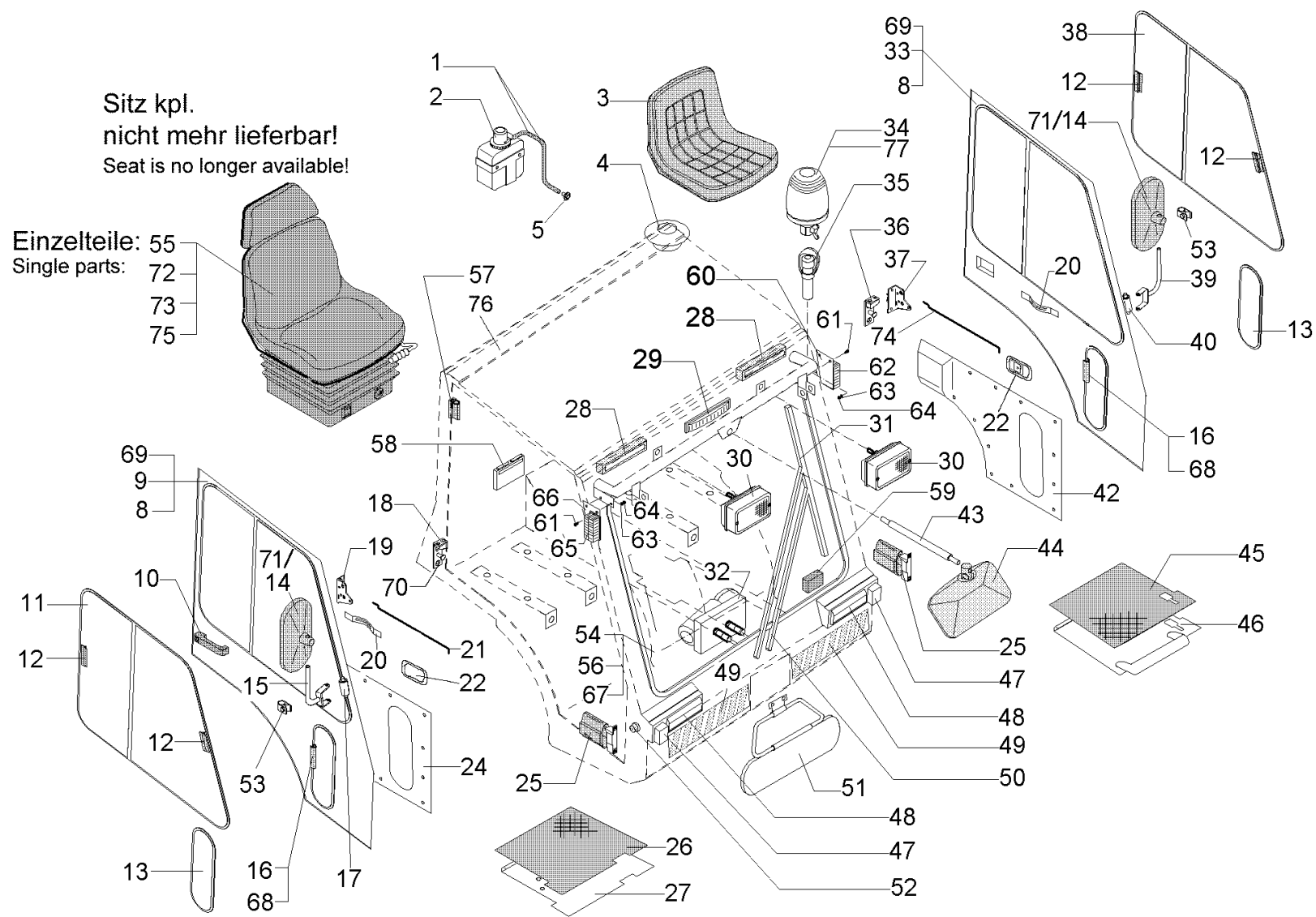
45



Saugmund SWS / Suction channel FCS / Canal d'aspiration RCS

Pos.	Best. Nr. PN Ref.No.	Stc k. Qty. Qté.	Bezeichnung	Einh eit	Description	Unit Designation	Abmessungen Unité Measurement Mesurage	DIN / ISO	Bemerkungen Remarks Remarques
48	00872460	11	Senkschraube	ST	Countersunk screw	PC Vis à tête fraisée	PCE M6x16-8.8 A2G	DIN 7991	
49	01014740	1	Scharnier	ST	Hinge	PC Charniere	PCE		
50	00508990	11	Senkschraube	ST	Countersunk screw	PC Vis à tête fraisée	PCE M6x25-8.8 A2G	DIN 7991	
51	01014760	2	Klemmleiste	ST	Terminal strip	PC Liteau de serrage	PCE		
52	01082460	1	Abstreifgummi	ST	squeegee strip	PC Bord d' étanchéité	PCE		
53	01014770	1	Klemmleiste	ST	Terminal strip	PC Liteau de serrage	PCE		
54	01016160	1	Radhalter	ST	Wheel support	PC Support de roue	PCE		
55	01082620	1	Distanzplatte	ST	Distance plate	PC Plaque de distance	PCE		
56	01019950	1	Saugeinheit SWS	ST		PC	PCE Suction channel		

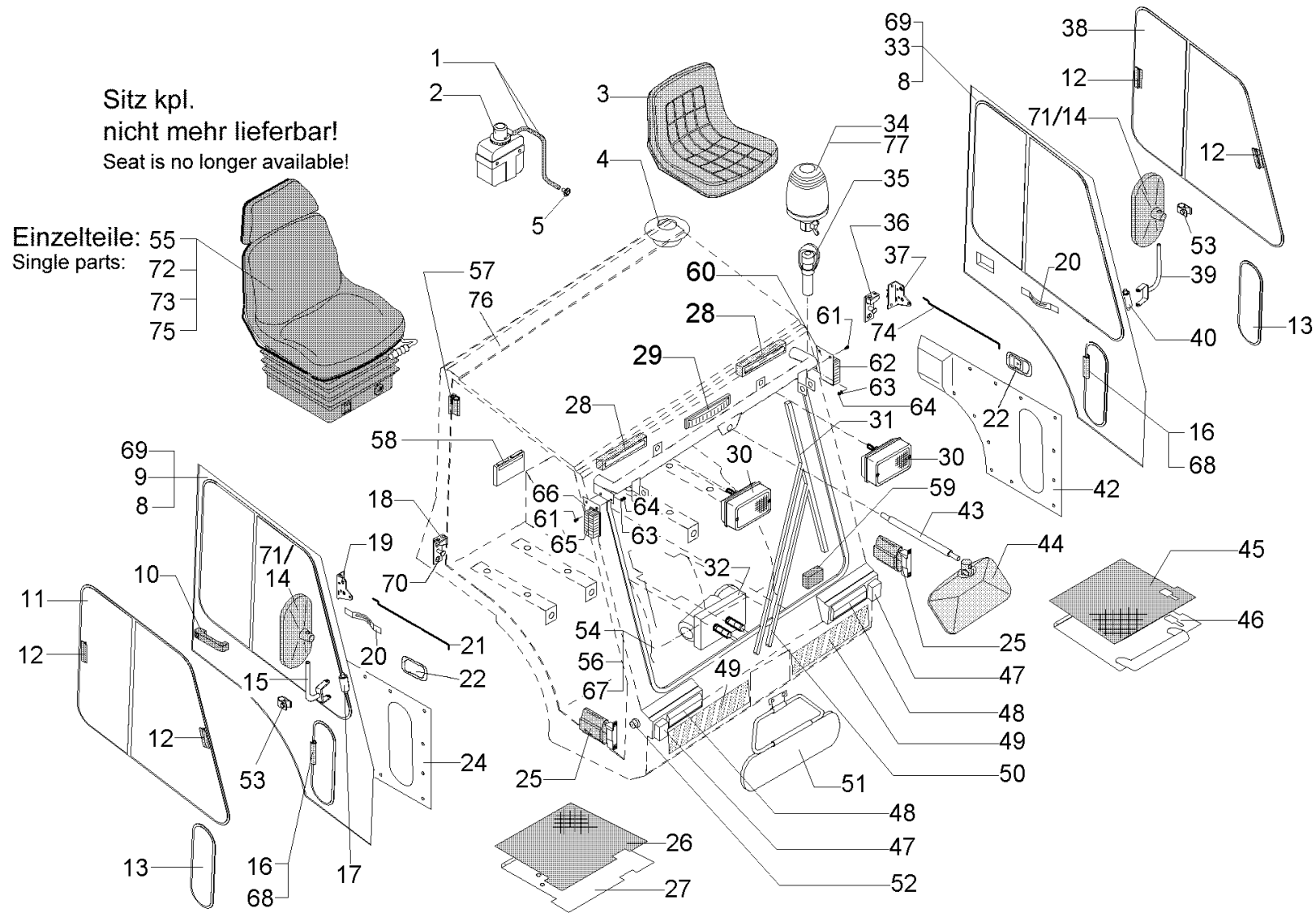
Kabine - Türen - Frontscheibe - Fahrersitz - Spiegel / Cab - Doors - Front window - Driver's seat - Mirror / Cabine - Portes - Fênêtre avant - Siège
 (1900-01-01 -> 2004-11-30)



**Kabine - Türen - Frontscheibe - Fahrersitz - Spiegel / Cab - Doors - Front window - Driver's seat - Mirror / Cabine - Portes - Fênetre avant - Siège
(1900-01-01 -> 2004-11-30)**

Pos.	Best. Nr. PN Ref.No.	Stk k. Qty. Qté.	Bezeichnung	Einheit	Description	Unit Designation	Abmessungen Unité Measurement Mesurage	DIN / ISO	Bemerkungen Remarks Remarques
1	01090200	1	Schlauch	M	Hose	M Tuyau	M 6x4 PVC-transp.	DIN 16940	
2	01012190	1	Scheibenwaschanlage, kpl.	ST	Windscreen washer sytem, cpl.	PC Bocal de lave glace, cpl.	PCE		
3	01018920	1	Sitzschale	ST	Front passenger's seat	PC Siège aide-conducteur	PCE		
4	01010960	1	Regenkappe	ST	Rain cap	PC Capuchon d'échappement	PCE		
5	01012200	1	Waschdüse	ST	Nozzle	PC Bec de lavage	PCE		
8	01011950	1	Türdichtung	M	Door gasket	M Profile de joint	M		
9	01018890	1	Tür rechts	ST	Door right	PC Porte, à à droite	PCE		
10	01081480	2	Schloss-Außengriff	ST	Outer door handle	PC Étrier	PCE		
11	01011980	1	Schiebefenster rechts	ST	Sliding window R.H.	PC Fênetre coulissante à droite	PCE		
12	01012390	4	Fensterverschluss, kpl.	ST	Hinge, cpl.	PC Charniere, cpl.	PCE		
13	01012020	2	Türfenster unten	ST	Door window lower part	PC Fênetre de la porte en bas	PCE		
14	01015480	2	Spiegel	ST	Mirror	PC Miroir	PCE		
15	01015500	1	Spiegelhaltestange rechts	ST	Mirror stay bar right	PC Support de miroir à droite	PCE		
16	00940500	2	Klemmprofil	M	Clamping profil	M Profil de serrage	M 16 schwarz		
17	01015520	1	Spiegelhalter rechts	ST	Mirror holder right	PC Support de miroir à droite	PCE		
18	01012300	1	Schließkeil rechts	ST	Key collar R.H.	PC Clavette de fermeture à droite	PCE		
19	01012320	1	Drehriegelschloss rechts	ST	Spagnolet R.H.	PC Serrue à droite	PCE		
20	01012260	2	Griff	ST	Handle	PC Poignée	PCE		
21	01082410	1	Zugstange rechts	ST	pull rod R.H.	PC	PCE		

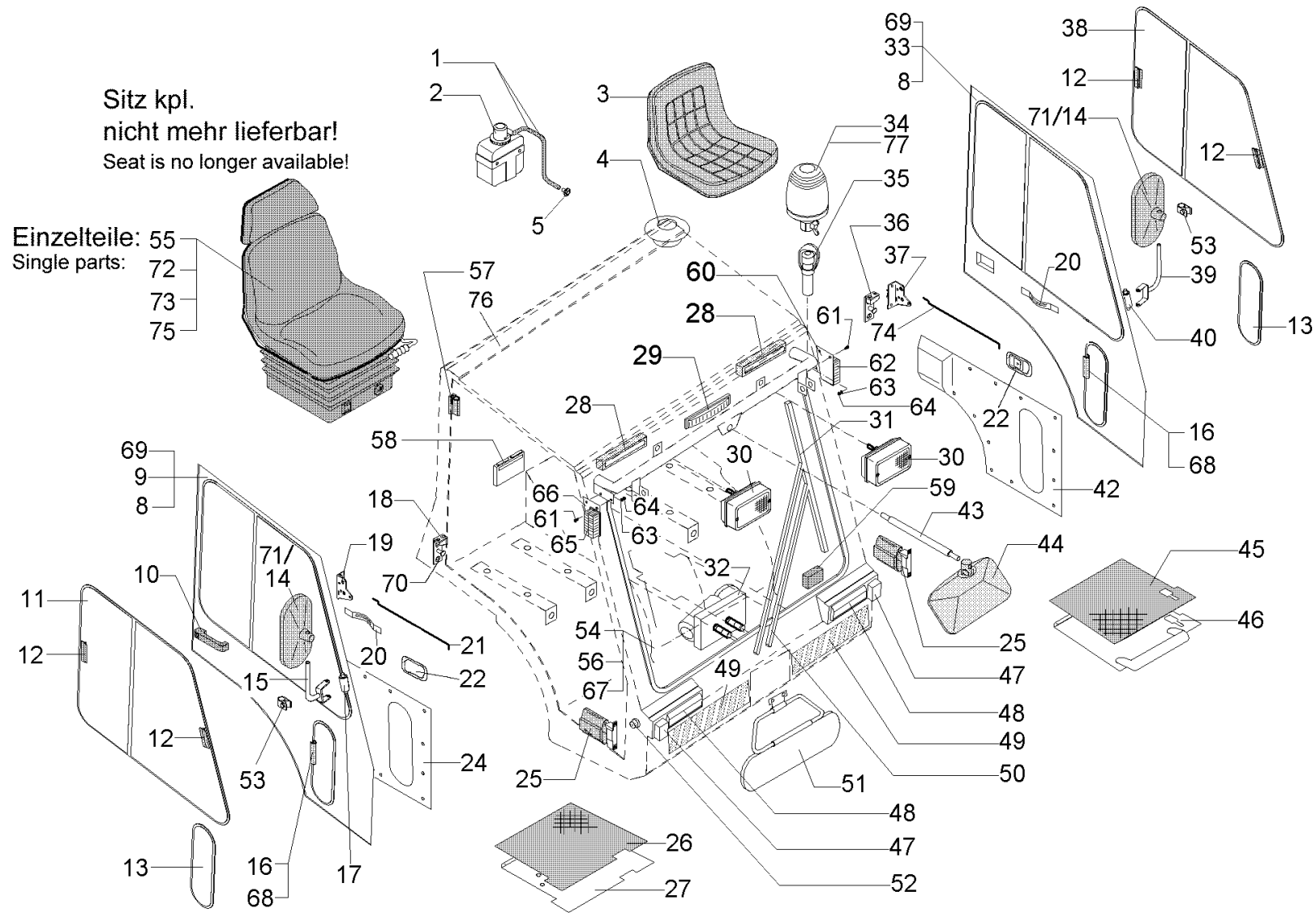
Kabine - Türen - Frontscheibe - Fahrersitz - Spiegel / Cab - Doors - Front window - Driver's seat - Mirror / Cabine - Portes - Fênetre avant - Siège
 (1900-01-01 -> 2004-11-30)



**Kabine - Türen - Frontscheibe - Fahrersitz - Spiegel / Cab - Doors - Front window - Driver's seat - Mirror / Cabine - Portes - Fênêtre avant - Siège
(1900-01-01 -> 2004-11-30)**

Pos.	Best. Nr. PN Ref.No.	Stc k. Qty. Qté.	Bezeichnung	Einh eit	Description	Unit Designation	Abmessungen Unité Measurement Mesurage	DIN / ISO	Bemerkungen Remarks Remarques
22	01082400	2	Innenhandgriff	ST	handhold	PC	PCE		
24	01082440	1	Verkleidung rechts, vollst.	ST	covering R.H.	PC	PCE		
25	01012180	2	Türhalter	ST	Door holder	PC Support de porte	PCE		
26	01018940	1	Fußmatte rechts	ST	Floor mat R.H.	PC Natte à droite	PCE		
27	01080020	1	Boden rechts	ST	Floor R.H., cpl.	PC Plancher à droite	PCE		
28	01012150	2	Walzen-Düse	ST	Nozzle	PC Gicleur d'air	PCE		
29	01012140	1	Innenleuchte	ST	Inner lamp	PC Lampe	PCE		
30	00981740	2	Scheinwerfer	ST	Headlight	PC Phares	PCE		
31	01019190	1	Wischerblatt	ST	Wiper blade	PC Feuille d'essuyeur	PCE		
32	01081420	1	Wischermotor	ST	Wiper motor	PC Moteur d'essuyeur	PCE 12V		
33	01018910	1	Tür links	ST	Door left	PC Porte à gauche	PCE		
34	00544310	1	Rundumkennleuchte	ST	Warning beacon	PC Lampe de marque	PCE 12V		
35	01060850	1	Aufsteckrohr	ST	Pipe	PC Tube arrêté	PCE		
36	01012310	1	Schließkeil links	ST	Key collar L.H.	PC Clavette de fermeture à gauche	PCE		
37	01012340	1	Drehriegelschloss links	ST	Spagnolet L.H.	PC Serrure à gauche	PCE		
38	01011990	1	Schiebefenster links	ST	Sliding window L.H.	PC Fênêtre coulissante à gauche	PCE		
39	01015490	1	Spiegelhaltestange links	ST	Mirror stay bar left	PC Support de miroir à gauche	PCE		
40	01015510	1	Spiegelhalter links	ST	Mirror holder left	PC Support de miroir à gauche	PCE		
42	01082450	1	Verkleidung links, vollst.	ST	covering L.H.	PC	PCE		
43	01017140	1	Stange	ST	Rod	PC Barre	PCE		

Kabine - Türen - Frontscheibe - Fahrersitz - Spiegel / Cab - Doors - Front window - Driver's seat - Mirror / Cabine - Portes - F n tre avant - Si ge
 (1900-01-01 -> 2004-11-30)



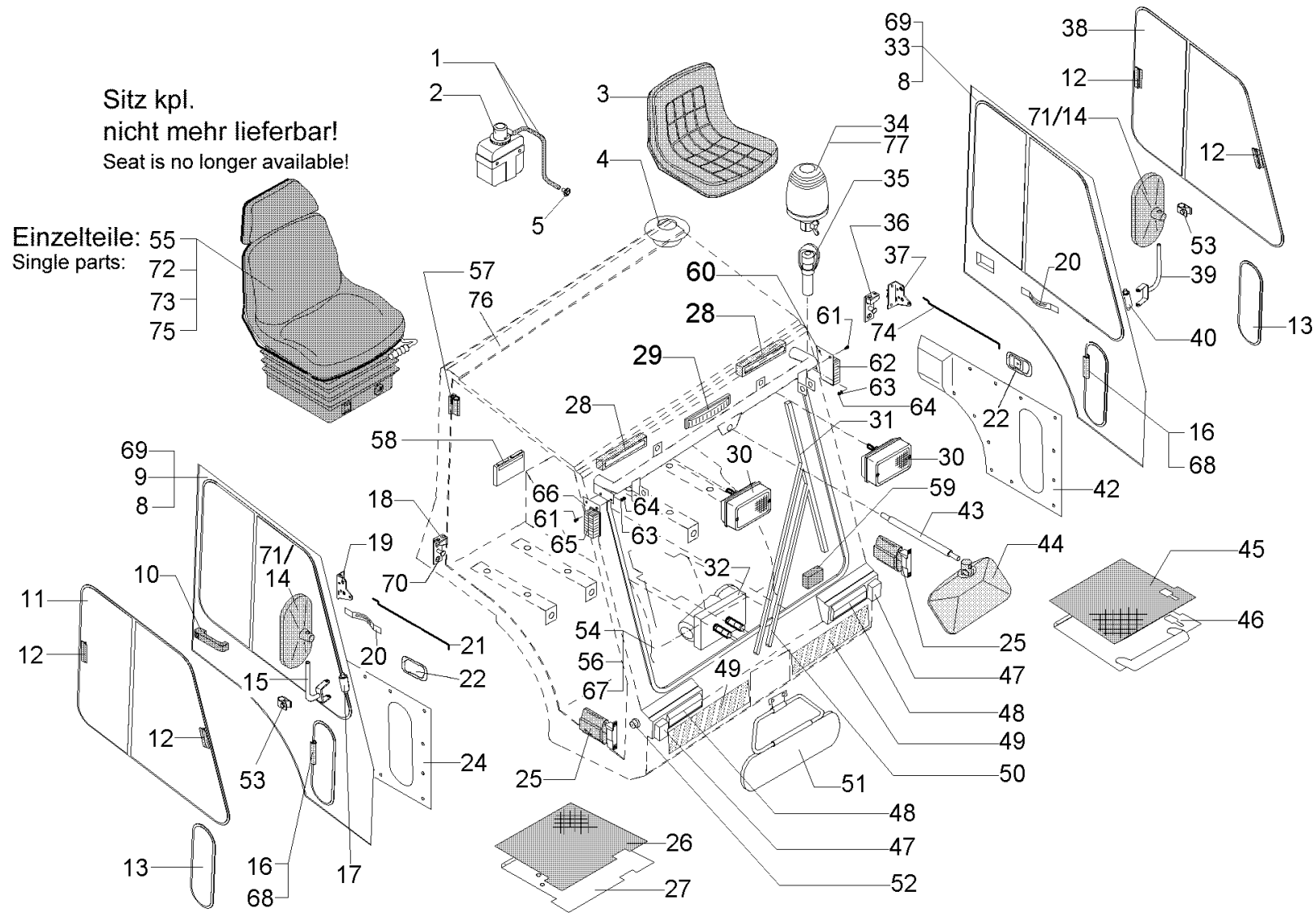
**Kabine - Türen - Frontscheibe - Fahrersitz - Spiegel / Cab - Doors - Front window - Driver's seat - Mirror / Cabine - Portes - Fênêtre avant - Siêge
(1900-01-01 -> 2004-11-30)**

Pos.	Best. Nr. PN Ref.No.	Stc k. Qty. Qté.	Bezeichnung	Einh eit	Description	Unit Designation	Abmessungen Unité Measurement Mesurage	DIN / ISO	Bemerkungen Remarks Remarques
44	00650380	1	Rückspiegel	ST	Rear view mirror	PC Retrovisseur	PCE		
45	01018930	1	Fußmatte links	ST	Floor mat L.H.	PC Natte à gauche	PCE		
46	01012120	1	Boden links	ST	Floor L.H.	PC Plancher à gauche	PCE		
47	00544300	2	Leuchte	ST	Lamp	PC Lumière	PCE		
48	01011920	2	Einbauscheinwerfer Rechtsverkehr	ST	Built-in headlight, right-hand traffic	PC Phare d'installation, direction à droite	PCE		
49	01017550	1	Folienband	M	Foil strip	M Ruban	M		
50	01081400	1	Wischerarm, kpl.	ST	Wiper arm, cpl.	PC Bras d'essuie glace, cpl.	PCE		
51	01012160	1	Sonnenblende	ST	Sun visor	PC Pare soleil	PCE		
52	00875890	2	Satz Zusatz-Blinkleuchte	ST	Indicator light	PC Additif clignotant	PCE		
53	01015530	2	Haltelasche	ST	Retaining lug	PC Languette de fixation	PCE		
54	01011900	1	Frontscheibe	ST	Front window pane	PC Vitre avant	PCE CM		
55	01080710	1	Beckengurt Retraktor	ST	Girth	PC Ceinture pelvienne	PCE		
56	01011940	1	Klemmprofil	M	Clamping profil	M Profile de serrage	M		
57	01011950	10m	Türdichtung	M	Door gasket	M Profile de joint	M		
58	01081190	1	Motorsteuergerät und Wegfahrsperr	ST	Engine control unit and drive stop device	PC Appareil coûteux de moteur / Barrière emporter	PCE		
59	01081180	1	Wegfahrsperr	ST	Drive stop device	PC Barrière emporter	PCE		
61	00051320	4	Linsenschraube	ST	Fillister-head screw	PC Vis de lentille	PCE M6x16-4.8-H A2G	DIN 7985	
62	00682140	1	Blinkleuchte links	ST	Direction indicator	PC Clignotant à gauche	PCE		
63	00053730	4	Scheibe	ST	Washer	PC Washer	PCE A6,4-140HV-St A2G	DIN 125	
64	00051520	4	6kt.Mutter	ST	Hex. Nut	PC Écrou à 6 pans	PCE M6-6 A2G	DIN 985	
65	00682160	1	Blinkleuchte rechts	ST	Direction indicator	PC Clignotant à droite	PCE		












Index: 99119900BT40

53

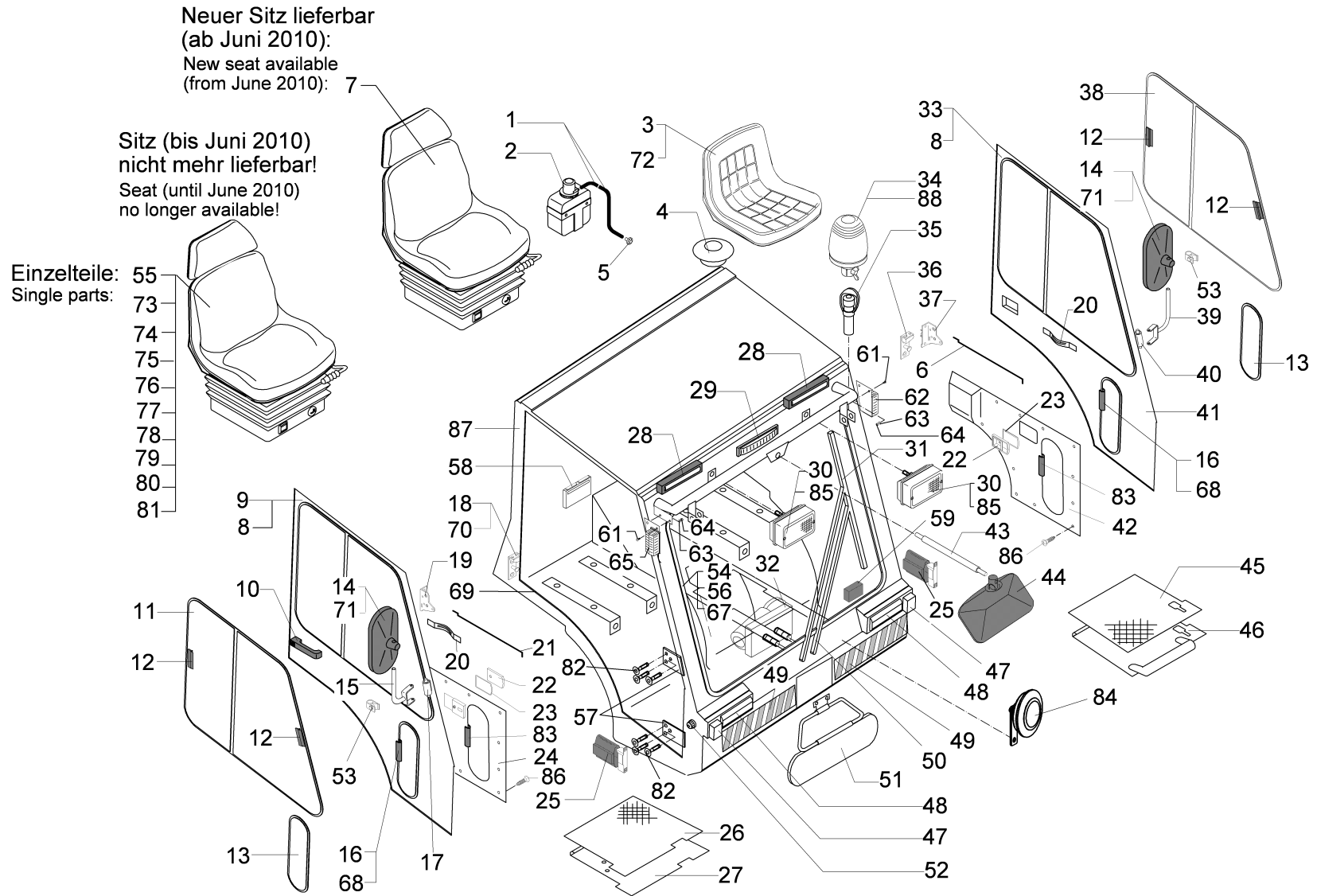
Kabine - Türen - Frontscheibe - Fahrersitz - Spiegel / Cab - Doors - Front window - Driver's seat - Mirror / Cabine - Portes - Fênetre avant - Siège
 (1900-01-01 -> 2004-11-30)



**Kabine - Türen - Frontscheibe - Fahrersitz - Spiegel / Cab - Doors - Front window - Driver's seat - Mirror / Cabine - Portes - Fênêtre avant - Siège
(1900-01-01 -> 2004-11-30)**

Pos.	Best. Nr. PN Ref.No.	Stc k. Qty. Qté.	Bezeichnung	Einh eit	Description	Unit Designation	Abmessungen Unité Measurement Mesurage	DIN / ISO	Bemerkungen Remarks Remarques
67	 00230660	500 0	Füllerprofil schwarz	M	Filler profile black	M	Profil de remplissage, noir	M 9,5	
68	 00230660	120 0	Füllerprofil schwarz	M	Filler profile black	M	Profil de remplissage, noir	M 9,5	
69	 01011950	2x6 00 0	Türdichtung	M	Door gasket	M	Profile de joint	M	
70	 01082560	2	Linsenflanschschr.m .l-6kt.	ST	Lens flange screw	PC	Vis à tête bombée	PCE M12x20-10.9A2G	
71	 01012060	2	Spiegel beheizbar	ST	Heatable mirror	PC	Retroviseur extérieur chauffe	PCE	
72	 01063220	1	Kompressor	ST	Compressor	PC	Compresseur	PCE	
73	 01063250	1	Ventil, kpl.	ST	Valve, cpl.	PC	Soupape cpl.	PCE	
74	 01082430	1	Zugstange links	ST	pull rod L.H.	PC		PCE	
75	 01082610	1	Sitzkontaktschalter, kpl.	ST	Seat contact switch	PC	Interrupteur de contact de siège, cpl.	PCE	
76	 03007760	1	Kabine, vollst.	ST	Cabin	PC	Cabine	PCE	
77	 01079840	1	Glühlampe	ST	Bulb	PC	Ampoule	PCE H1-12V-55W	EN 60809

**Kabine - Türen - Frontscheibe - Fahrersitz - Spiegel / Cab - Doors - Front window - Driver's seat - Mirror / Cabine - Portes - F n tre avant - Si ge
(2004-12-01 ->)**



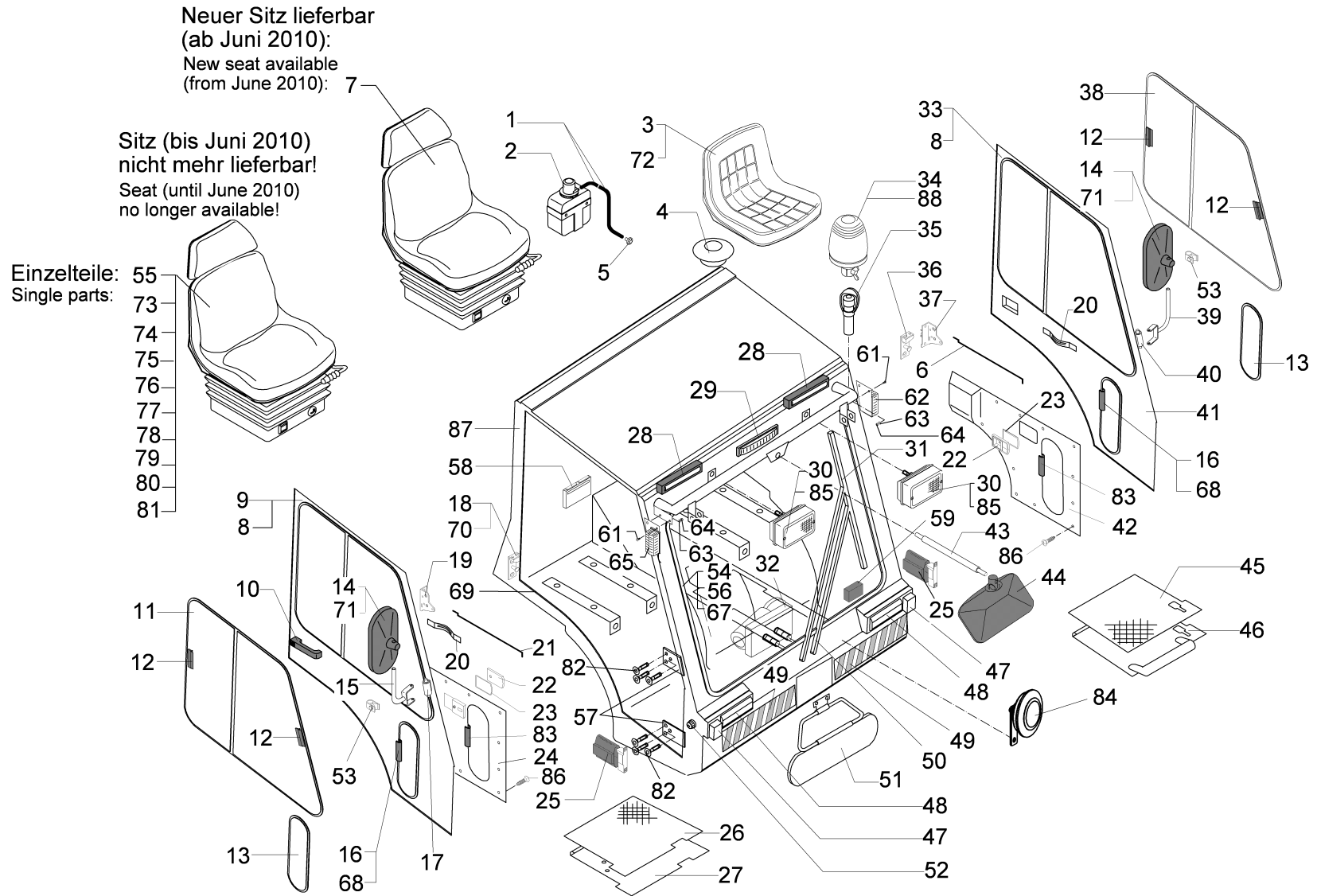
Kabine - Türen - Frontscheibe - Fahrersitz - Spiegel / Cab - Doors - Front window - Driver's seat - Mirror / Cabine - Portes - Fênêtre avant - Siège (2004-12-01 ->)

Pos.	Best. Nr. PN Ref.No.	Stc k. Qty. Qté.	Bezeichnung	Einheit	Description	Unit Designation	Abmessungen Unité Measurement Mesurage	DIN / ISO	Bemerkungen Remarks Remarques
1	01090200		Schlauch	M	Hose	M Tuyau	M 6x4 PVC-transp.	DIN 16940	
2	01012190		Scheibenwaschanlage, kpl.	ST	Windscreen washer sytem, cpl.	PC Bocal de lave glace, cpl.	PCE		
3	01018920		Sitzschale	ST	Front passenger's seat	PC Siège aide-conducteur	PCE		
4	01010960		Regenkappe	ST	Rain cap	PC Capuchon d'échappement	PCE		
5	01012200		Waschdüse	ST	Nozzle	PC Bec de lavage	PCE		
6	01082430		Zugstange links	ST	pull rod L.H.	PC	PCE		
7	01080010		Fahrersitz, kpl.	ST	Driver's seat	PC Siège de conducteur	PCE		
8	01011950	10m	Türdichtung	M	Door gasket	M Profile de joint	M		
9	01018890		Tür rechts	ST	Door right	PC Porte, à à droite	PCE		
10	01081480		Schloss-Außengriff	ST	Outer door handle	PC Étrier	PCE		
11	01011980		Schiebefenster rechts	ST	Sliding window R.H.	PC Fênêtre coulissante à droite	PCE		
12	01012390		Fensterverschluss, kpl.	ST	Hinge, cpl.	PC Charniere, cpl.	PCE		
13	01012020		Türfenster unten	ST	Door window lower part	PC Fênêtre de la porte en bas	PCE		
14	01015480		Spiegel	ST	Mirror	PC Miroir	PCE		
15	01015500		Spiegelhaltestange rechts	ST	Mirror stay bar right	PC Support de miroir à droite	PCE		
16	00940500		Klemmprofil	M	Clamping profil	M Profil de serrage	M 16 schwarz		
17	01015520		Spiegelhalter rechts	ST	Mirror holder right	PC Support de miroir à droite	PCE		
18	01012300		Schließkeil rechts	ST	Key collar R.H.	PC Clavette de fermeture à droite	PCE		
19	01012320		Drehriegelschloss rechts	ST	Spagnolet R.H.	PC Serrure à droite	PCE		

Index: 99119900BT41

57

**Kabine - Türen - Frontscheibe - Fahrersitz - Spiegel / Cab - Doors - Front window - Driver's seat - Mirror / Cabine - Portes - F n tre avant - Si ge
(2004-12-01 ->)**



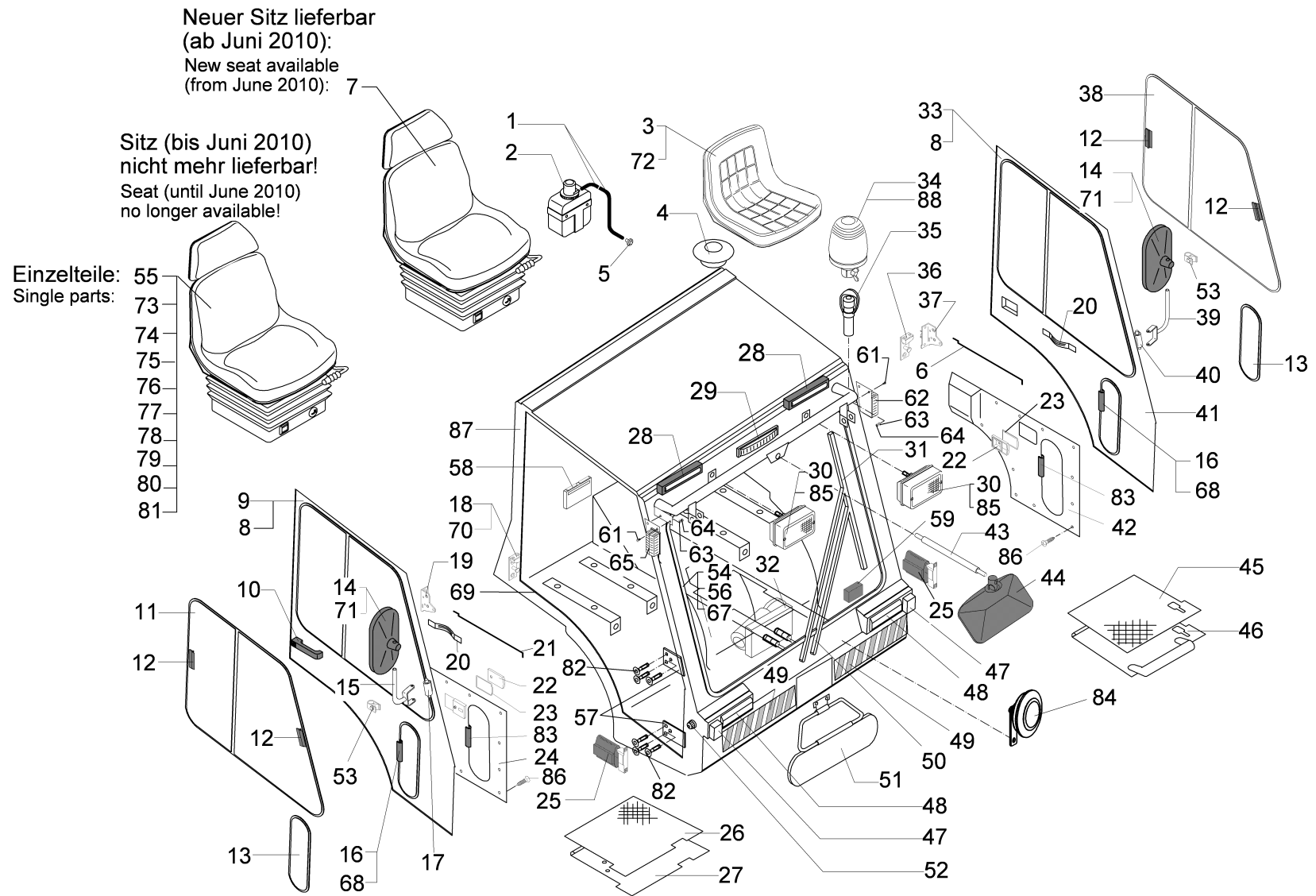
Kabine - Türen - Frontscheibe - Fahrersitz - Spiegel / Cab - Doors - Front window - Driver's seat - Mirror / Cabine - Portes - Fênetre avant - Siège (2004-12-01 ->)

Pos.	Best. Nr. PN Ref.No.	Stc k. Qty. Qté.	Bezeichnung	Einheit	Description	Unit Designation	Abmessungen Unité Measurement Mesurage	DIN / ISO	Bemerkungen Remarks Remarques
20	01012260		Griff	ST	Handle	PC Poignée	PCE		
21	01082410		Zugstange rechts	ST	pull rod R.H.	PC	PCE		
22	01082400		Innenhandgriff	ST	handhold	PC	PCE		
23	01082550		Dichtung	ST	Gasket	PC Joint	PCE		
24	01082440		Verkleidung rechts, vollst.	ST	covering R.H.	PC	PCE		
25	01012180		Türhalter	ST	Door holder	PC Support de porte	PCE		
26	01018940		Fußmatte rechts	ST	Floor mat R.H.	PC Natte à droite	PCE		
27	01080020		Boden rechts	ST	Floor R.H., cpl.	PC Plancher à droite	PCE		
28	01012150		Walzen-Düse	ST	Nozzle	PC Gicleur d'air	PCE		
29	01012140		Innenleuchte	ST	Inner lamp	PC Lampe	PCE		
30	00981740		Scheinwerfer	ST	Headlight	PC Phares	PCE		
31	01019190		Wischerblatt	ST	Wiper blade	PC Feuille d'essuyeur	PCE		
32	01081420		Wischermotor	ST	Wiper motor	PC Moteur d'essuyeur	PCE 12V		
33	01018910		Tür links	ST	Door left	PC Porte à gauche	PCE		
34	00544310		Rundumkennleuchte	ST	Warning beacon	PC Lampe de marque	PCE 12V		
35	01060850		Aufsteckrohr	ST	Pipe	PC Tube arrêté	PCE		
36	01012310		Schließkeil links	ST	Key collar L.H.	PC Clavette de fermeture à gauche	PCE		
37	01012340		Drehriegelschloss links	ST	Spagnolet L.H.	PC Serrure à gauche	PCE		
38	01011990		Schiebefenster links	ST	Sliding window L.H.	PC Fênetre coulissante à gauche	PCE		
39	01015490		Spiegelhaltestange links	ST	Mirror stay bar left	PC Support de miroir à gauche	PCE		
40	01015510		Spiegelhalter links	ST	Mirror holder left	PC Support de miroir à gauche	PCE		

Index: 99119900BT41

59

**Kabine - Türen - Frontscheibe - Fahrersitz - Spiegel / Cab - Doors - Front window - Driver's seat - Mirror / Cabine - Portes - F n tre avant - Si ge
(2004-12-01 ->)**



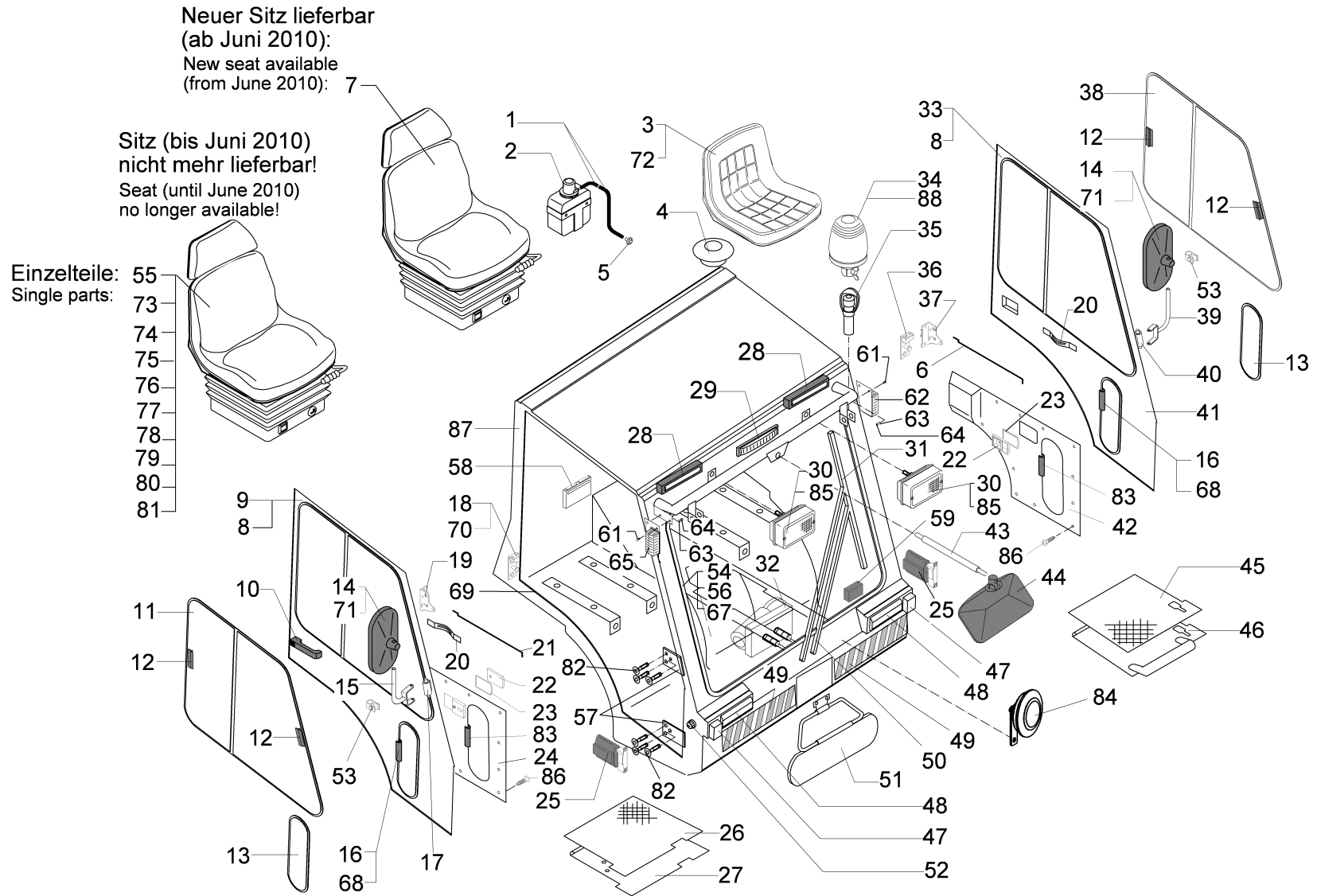
**Kabine - Türen - Frontscheibe - Fahrersitz - Spiegel / Cab - Doors - Front window - Driver's seat - Mirror / Cabine - Portes - Fênetre avant - Siège
(2004-12-01 ->)**

Pos.	Best. Nr. PN Ref.No.	Stc k. Qty. Qté.	Bezeichnung	Ein- heit	Description	Unit Designation	Abmessungen Unité Measurement Mesurage	DIN / ISO	Bemerkungen Remarks Remarques
41	01018910		Tür links	ST	Door left	PC Porte à gauche	PCE		
42	01082420								
43	01017140		Stange	ST	Rod	PC Barre	PCE		
44	00650380		Rückspiegel	ST	Rear view mirror	PC Retrovisueur	PCE		
45	01018930		Fußmatte links	ST	Floor mat L.H.	PC Natte à gauche	PCE		
46	01012120		Boden links	ST	Floor L.H.	PC Plancher à gauche	PCE		
47	00544300		Leuchte	ST	Lamp	PC Lumière	PCE		
48	01011920		Einbauscheinwerfer Rechtsverkehr	ST	Built-in headlight, right-hand traffic	PC Phare d'installation, direction à droite	PCE		
49	01017550		Folienband	M	Foil strip	M Ruban	M		
50	01081400		Wischerarm, kpl.	ST	Wiper arm, cpl.	PC Bras d'essuie glace, cpl.	PCE		
51	01012160		Sonnenblende	ST	Sun visor	PC Pare soleil	PCE		
52	00875890		Satz Zusatz-Blinkleuchte	ST	Indicator light	PC Additif clignotant	PCE		
53	01015530		Halteflasche	ST	Retaining lug	PC Languette de fixation	PCE		
54	01011900		Frontscheibe	ST	Front window pane	PC Vitre avant	PCE CM		
55	01080710		Beckengurt Retraktor	ST	Girth	PC Ceinture pelvienne	PCE		
56	01011940		Klemmprofil	M	Clamping profil	M Profile de serrage	M		
57	01019470		Scharnier	ST	Hinge	PC Charniere	PCE		
58	01081190		Motorsteuergerät und Wegfahrsperr	ST	Engine control unit and drive stop device	PC Appareil coûteux de moteur / Barrière emporter	PCE		
59	01081180		Wegfahrsperr	ST	Drive stop device	PC Barrière emporter	PCE		
61	00051320		Linsenschraube	ST	Fillister-head screw	PC Vis de lentille	PCE M6x16-4.8-H A2G	DIN 7985	
62	00682140		Blinkleuchte links	ST	Direction indicator	PC Clignotant à gauche	PCE		

Index: 99119900BT41

61

**Kabine - Türen - Frontscheibe - Fahrersitz - Spiegel / Cab - Doors - Front window - Driver's seat - Mirror / Cabine - Portes - F n tre avant - Si ge
(2004-12-01 ->)**



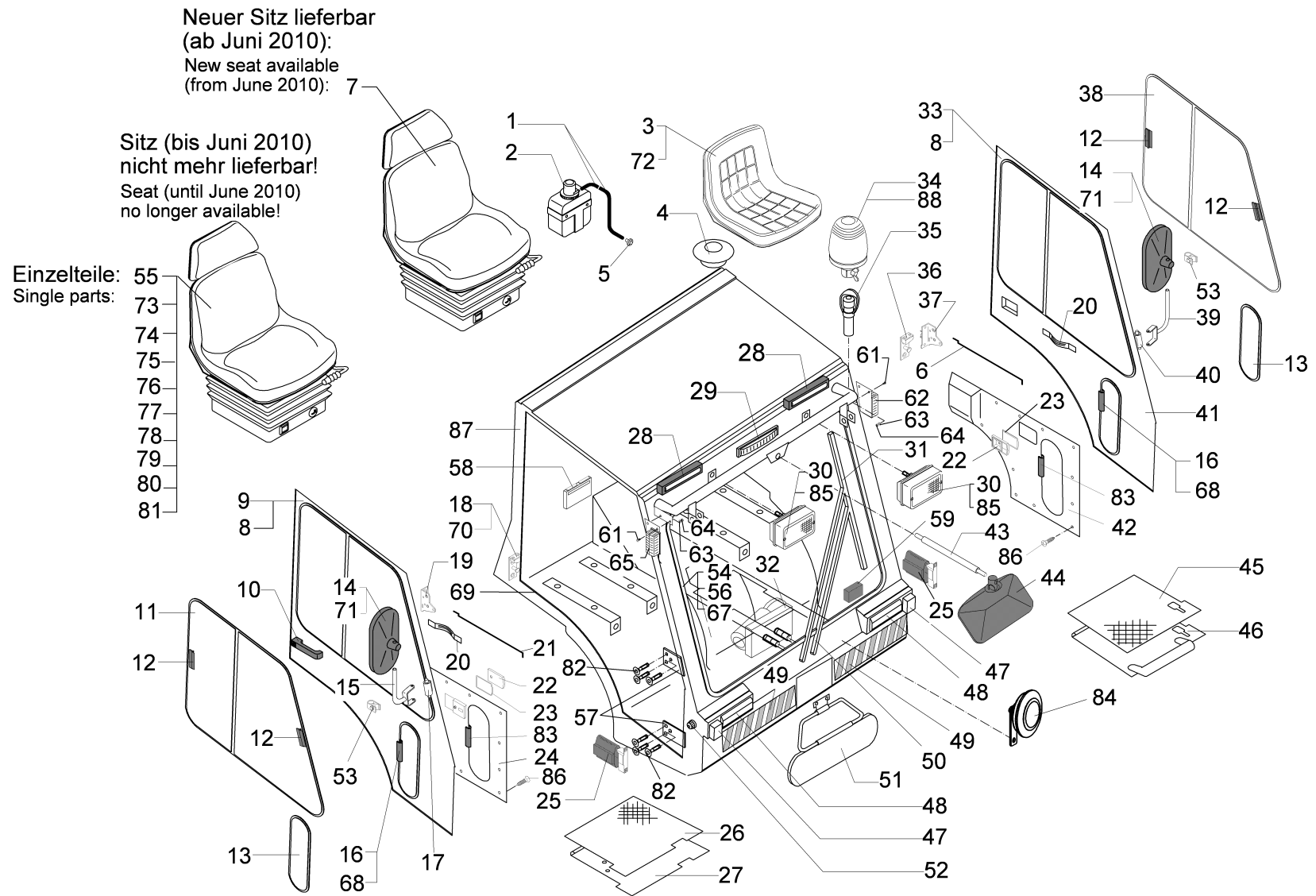
Kabine - Türen - Frontscheibe - Fahrersitz - Spiegel / Cab - Doors - Front window - Driver's seat - Mirror / Cabine - Portes - Fênêtre avant - Siège (2004-12-01 ->)

Pos.	Best. Nr. PN Ref.No.	Stc k. Qty. Qté.	Bezeichnung	Einh eit	Description	Unit Designation	Abmessungen Unité Measurement Mesurage	DIN / ISO	Bemerkungen Remarks Remarques
63	00053730		Scheibe	ST	Washer	PC Washer	PCE A6,4-140HV-St A2G	DIN 125	
64	00051520		6kt.Mutter	ST	Hex. Nut	PC Écrou à 6 pans	PCE M6-6 A2G	DIN 985	
65	00682160		Blinkleuchte rechts	ST	Direction indicator	PC Clignotant à droite	PCE		
66	99143000		Fahrersitz	ST	Operator seat	PC Siège	PCE		
67	00230660		Füllerprofil schwarz	M	Filler profile black	M Profil de remplissage, noir	M 9,5		
68	00230660		Füllerprofil schwarz	M	Filler profile black	M Profil de remplissage, noir	M 9,5		
69	01011950		Türdichtung	M	Door gasket	M Profile de joint	M		
70	01082560		Linsenflanschschr.m .l-6kt.	ST	Lens flange screw	PC Vis à tête bombée	PCE M12x20-10.9A2G		
71	01012060		Spiegel beheizbar	ST	Heatable mirror	PC Retroviseur extérieur chauffe	PCE		
72	99115902		Beifahrersitz vollgefedert/einstell bar	ST	Co driver's seat adjustable	PC Siège de convoyeur	PCE		
73	01063250		Ventil, kpl.	ST	Valve, cpl.	PC Soupape cpl.	PCE		
74	01063220		Kompressor	ST	Compressor	PC Compresseur	PCE		
75	01082610		Sitzkontaktschalter, kpl.	ST	Seat contact switch	PC Interrupteur de contact de siège, cpl.	PCE		
76	01065910		Schwinge	ST	rocker	PC	PCE		
77	01063230		Stoßdämpfer	ST	Shock absorber	PC Amortisseur	PCE		
78	01063240		Luftfeder	ST	Air spring	PC Ressort a air	PCE		
79	01063260		Faltenbalg	ST	Bellows	PC Soufflet d'intercirculation	PCE		
80	01082560		Linsenflanschschr.m .l-6kt.	ST	Lens flange screw	PC Vis à tête bombée	PCE M12x20-10.9A2G		
81	01019840		Kantenschutz	M	Edge protection	M	M		






Index: 99119900BT41

63

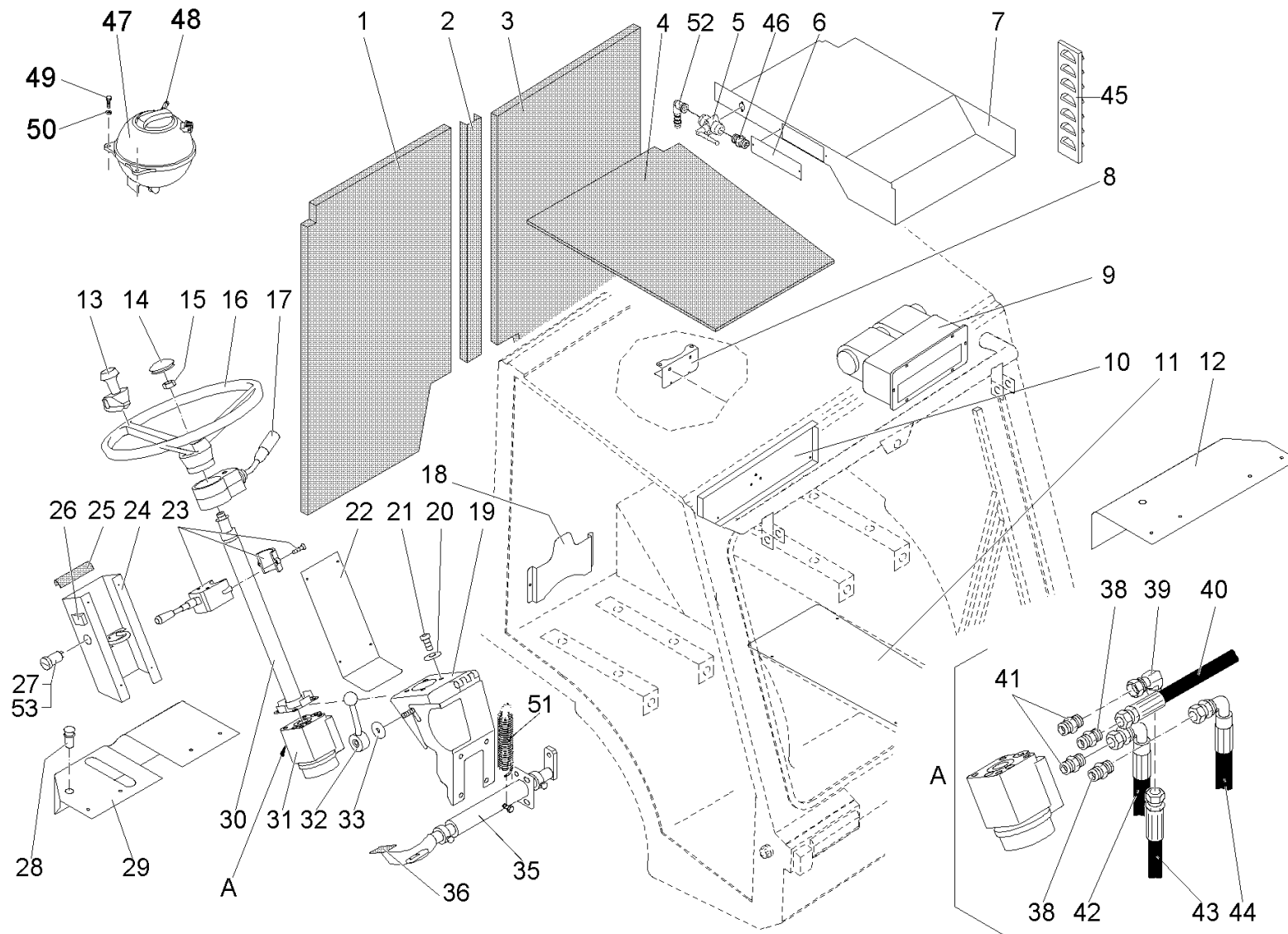
**Kabine - Türen - Frontscheibe - Fahrersitz - Spiegel / Cab - Doors - Front window - Driver's seat - Mirror / Cabine - Portes - F n tre avant - Si ge
(2004-12-01 ->)**



**Kabine - Türen - Frontscheibe - Fahrersitz - Spiegel / Cab - Doors - Front window - Driver's seat - Mirror / Cabine - Portes - Fênetre avant - Siège
(2004-12-01 ->)**

Pos.	Best. Nr. PN Ref.No.	Stc k. Qty. Qté.	Bezeichnung	Einh eit	Description	Unit Designation	Abmessungen Unité Measurement Mesurage	DIN / ISO	Bemerkungen Remarks Remarques
82	 01082560		Linsenflanschschr.m .l-6kt.	ST	Lens flange screw	PC Vis à tête bombée	PCE M12x20-10.9A2G		
83	 01017700		Anbauscheinwerfer rechts	ST	Headlight right	PC Phares à droite	PCE		
84	 00133780		Normalhorn	ST	Horn	PC Corne normale	PCE		
87	 03007760	1	Kabine, vollst.	ST	Cabin	PC Cabine	PCE		
88	 01079840	1	Glühlampe	ST	Bulb	PC Ampoule	PCE H1-12V-55W	EN 60809	

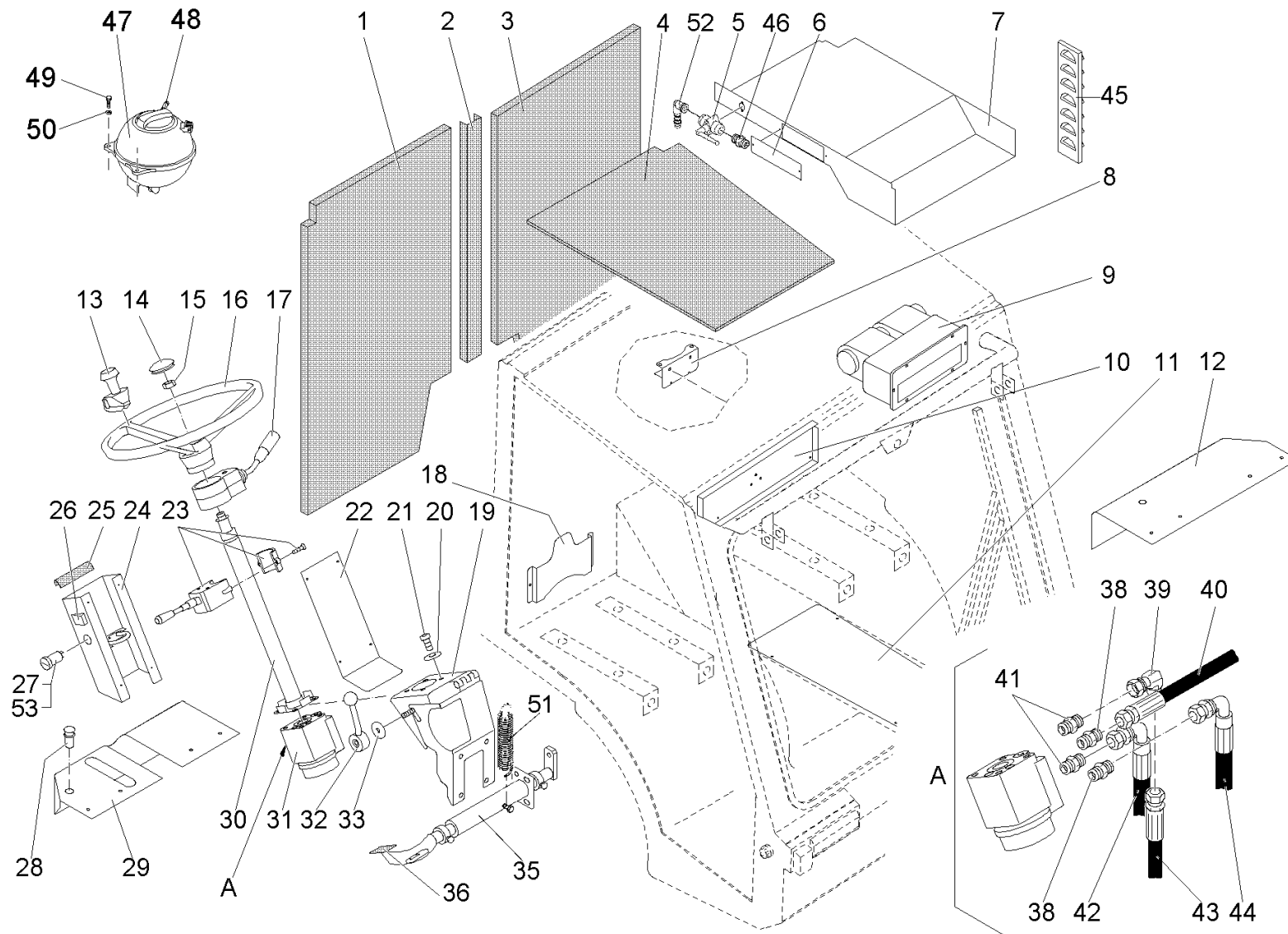
Lenkung - Kabinenteile, innen / Steering - Cap part's, inside / Direction - partie de cabine, au-dedans
 (1900-01-01 -> 2001-11-30)



Lenkung - Kabinenteile, innen / Steering - Cap part's, inside / Direction - partie de cabine, au-dedans
(1900-01-01 -> 2001-11-30)

Pos.	Best. Nr. PN Ref.No.	Stk k. Qty. Qté.	Bezeichnung	Einh eit	Description	Unit Designation	Abmessungen Unité Measurement Mesurage	DIN / ISO	Bemerkungen Remarks Remarques
1	03000140		Innenverkleidung rechts	ST	Covering	PC Revêtement	PCE		
2	03000130		Hutprofilverkeidung	ST	Covering	PC Revêtement	PCE		
3	03000120		Innenverkleidung links	ST	Covering	PC Revêtement	PCE		
4	03000150		Dachverkleidung	ST	Roof covering	PC Revêtement de toite	PCE		
5	01012430		Kugelhahn	ST	Ball tap	PC Robinet à boule	PCE		
6	01012130		Radioblende	ST	Screen	PC Protection	PCE		
7	01012100		Haubenoberteil links, vollst.	ST	hood L.H.	PC Revêtement chauffage	PCE		
8	01018110		Winkel	ST	Angle	PC Angle	PCE		
9	01012360		Heizungsgebläse	ST	Heating blower	PC Chauffage	PCE		
10	03000160		Blech rechts	ST	Sheet metal R.H.	PC Tôle à droite	PCE		
11	03000170		Blech	ST	Sheet metal	PC Tôle	PCE		
12	03000180		Verkleidung vorn	ST	Covering in front	PC Revêtement devant	PCE		
13	01011760		Drehgriff Lenkrad	ST	Turning handle	PC Poignée	PCE		
14	01140650	1	Abdeckkappe	ST	Cap	PC Bonnet	PCE COBO 047.0064		
15	00736010		6kt.Mutter	ST	Hex. Nut	PC Écrou à 6 pans	PCE M18x1,5-17H A3G	DIN 936	
16	01011770		Lenkrad	ST	Steering wheel	PC Volant	PCE		
17	01011800		Lenkstockschalter links	ST	Guidance stick switch L.H.	PC Levier de central,à gauche	PCE		
18	03000190		Halter	ST	Support	PC Support	PCE		
19	03000200		Lenksäulenhalter rechts, vollst.	ST	Holder steering wheel	PC Support de volant	PCE		
20	00053760		Scheibe	ST	Washer	PC Washer	PCE A10,5-140HV-St A2G	DIN 125	
21	00125430		Zylinderschraube	ST	Cylinder head screw	PC Vis de cylindre	PCE M10x30-8.8 A3G	DIN 912	

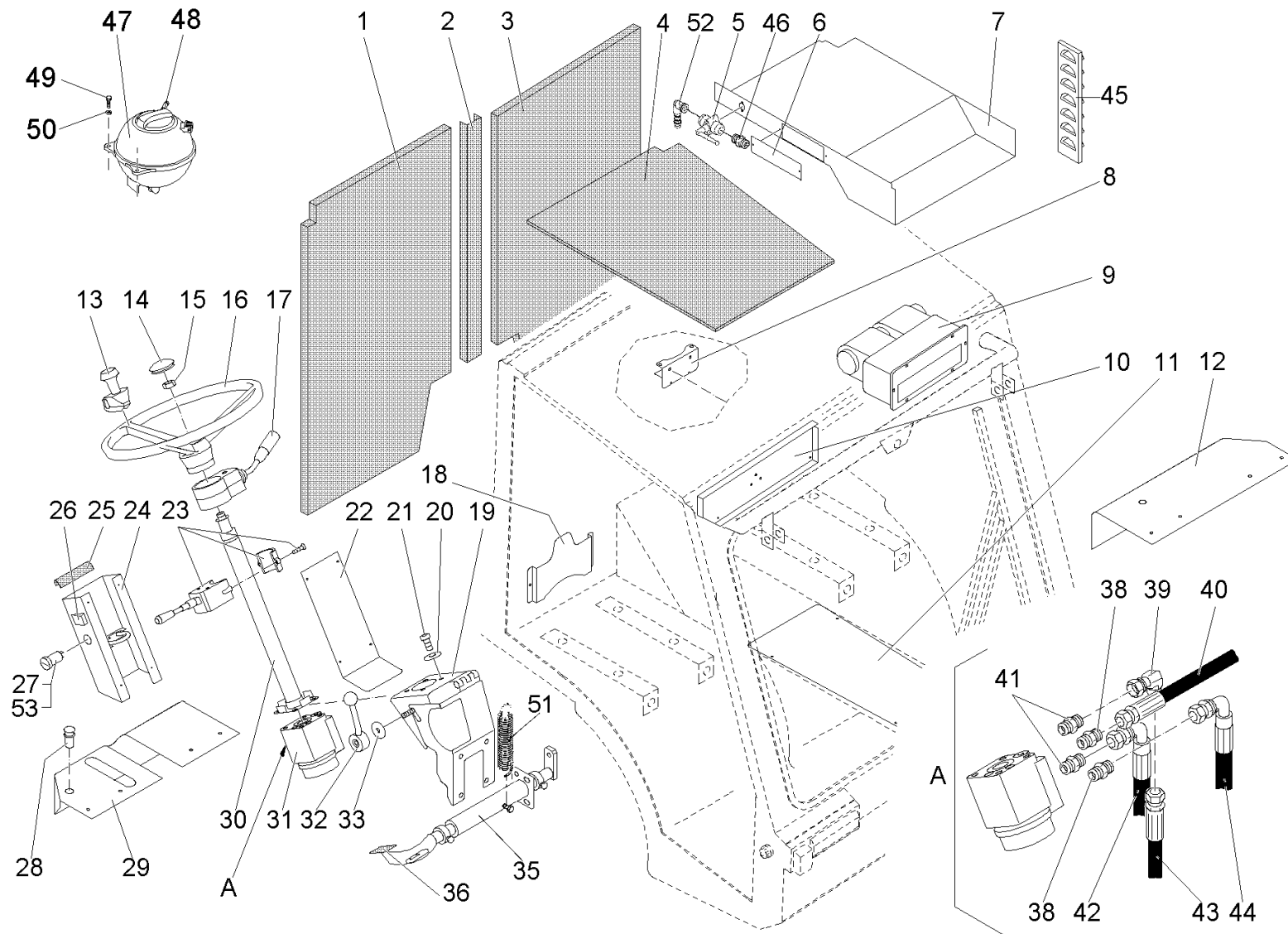
Lenkung - Kabinenteile, innen / Steering - Cap part's, inside / Direction - partie de cabine, au-dedans
 (1900-01-01 -> 2001-11-30)



**Lenkung - Kabinenteile, innen / Steering - Cap part's, inside / Direction - partie de cabine, au-dedans
(1900-01-01 -> 2001-11-30)**

Pos.	Best. Nr. PN Ref.No.	Stk k. Qty. Qté.	Bezeichnung	Einheit	Description	Unit Designation	Abmessungen Unité Measurement Mesurage	DIN / ISO	Bemerkungen Remarks Remarques
22	03000210		Abdeckung	ST	Cover	PC Couverture	PCE		
23	01011780		Lenksäulenschalter	ST	Steering column switch	PC Levier de central à droite	PCE		
24	03000220		Abdeckung rechts	ST	Cover, right	PC Couverture à droite	PCE		
25	00681570		Kantenschutz	M	Edge protection	M Protection d'affilage	M		
26	00153330		Kippschalter	ST	Toogle switch	PC Interrupteur	PCE	I-O-II 065 Taster SWF	
27	01012500		Zündschloss	ST	Ignition lock	PC Serrure d'allumage	PCE		Fa. Bosch
28	00022580		Steckdose mit Deckel	ST	Power socket	PC Prise avec couvercle	PCE		
29	03000240		Verkleidung rechts	ST	Covering right	PC Revêtement à droite	PCE		
30	01011790		Lenksäule	ST	Steering column	PC Colonne de direction	PCE		
31	01011820		Lenkeinheit	ST	Steering unit	PC Unite de direction	PCE		
32	01012480		Klipp-Flachspannhebel	ST	Tension lever	PC Levier de tension	PCE		
33	00046520		Scheibe	ST	Washer	PC Washer	PCE	10,5-140HV-St A3G	DIN 9021
35	01011640		Bremspedal rechts	ST	Brake pedal R.H.	PC Pedale de frein, à droite	PCE		
36	01019310		Pedalgummi	ST	Pedal rubber	PC Caoutchouc de pédale	PCE		
38	01011830		Gerade-Verschraubung	ST	Straight screw connection	PC Embout rectiligne	PCE	"L12xR1/2" A2G"	
40	01011880		Druckschlauch	ST	Pressure hose	PC Tuyau de pression	PCE	2432/10/347/912-1200	
41	01011840		Gerade-Verschraubung	ST	Straight screw connection	PC Embout rectiligne	PCE	L8 G1/2-N1	
42	01080410		Druckschlauch	ST	Pressure hose	PC Tuyau de pression	PCE	2432-06-347/913-15 30	
43	01011860		Druckschlauch	ST	Pressure hose	PC Tuyau de pression	PCE	2432/06/100/913-1280	

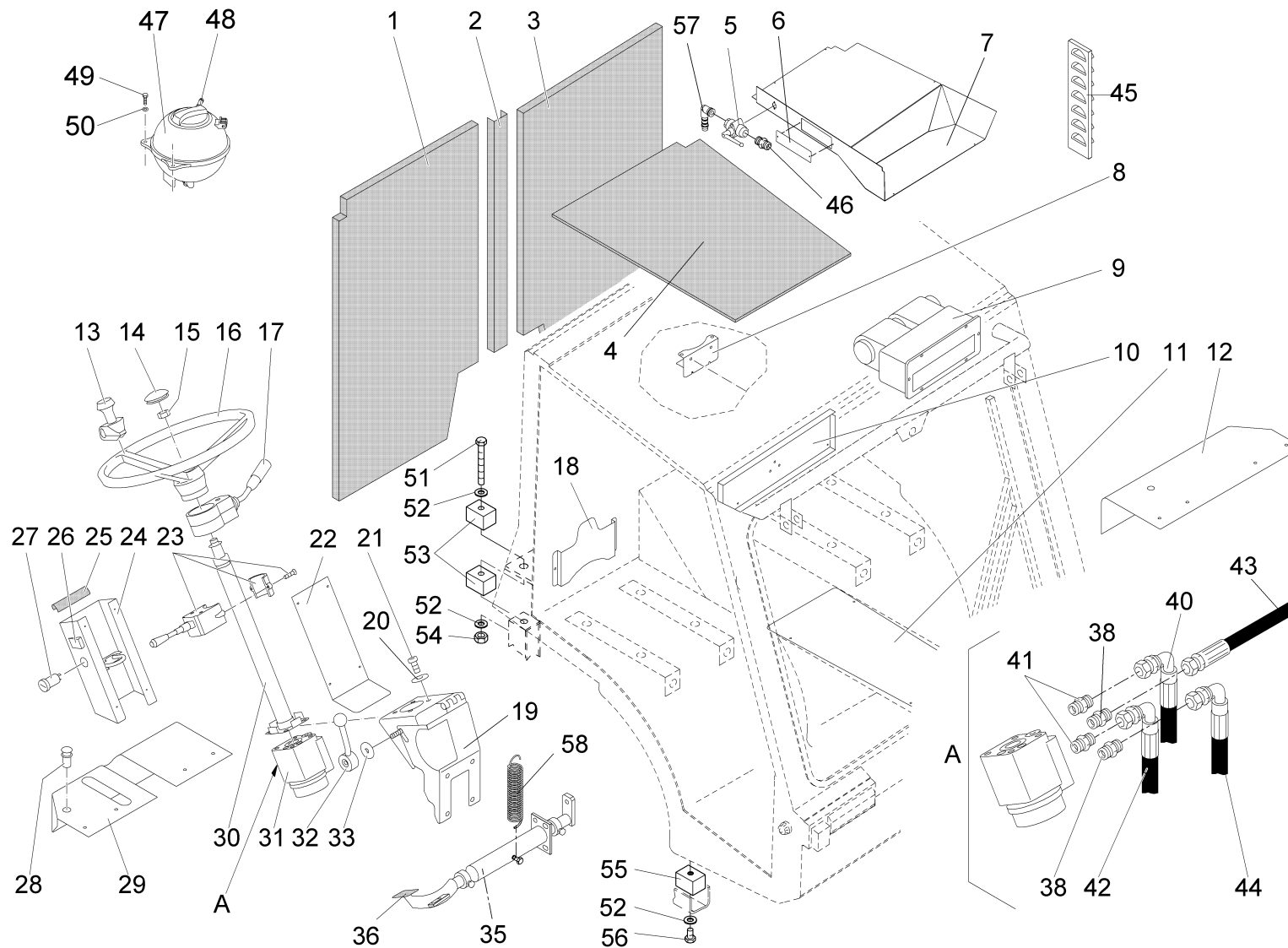
Lenkung - Kabinenteile, innen / Steering - Cap part's, inside / Direction - partie de cabine, au-dedans
 (1900-01-01 -> 2001-11-30)



Lenkung - Kabinenteile, innen / Steering - Cap part's, inside / Direction - partie de cabine, au-dedans
(1900-01-01 -> 2001-11-30)

Pos.	Best. Nr. PN Ref.No.	Stc k. Qty. Qté.	Bezeichnung	Einh eit	Description	Unit Designation	Abmessungen Unité Measurement Mesurage	DIN / ISO	Bemerkungen Remarks Remarques
44	01011870		Druckschlauch	ST	Pressure hose	PC Tuyau de pression	PCE 2432/10/913/913-2009 V=0		
45	01081690		Luftgitter	ST	Ventilation screen	PC Grillage à air	PCE		
46	01081380		Schraubstutzen	ST	Threaded socket	PC Manchon de vissage	PCE		
47	00191900		Ausgleichsbehälter	ST	Compensating reservoir	PC Récipient d' compensation	PCE 1l		
48	00191890		Deckel	ST	Cover	PC Couvercle	PCE		
49	00053020		6kt.Schraube	ST	Hexagon screw	PC Vis à 6 pans	PCE M6x20-8.8 A2G	DIN 933	
50	00053730		Scheibe	ST	Washer	PC Washer	PCE A6,4-140HV-St A2G	DIN 125	
51	00390540		Zugfeder	ST	Tension spring	PC Ressort de traction	PCE		
52	01082700		Winkelstück	ST	Elbow	PC	PCE		
53	01082070		Zündschloss	ST	Ignition lock	PC Serrure d'allumage	PCE		Fa. Cobo

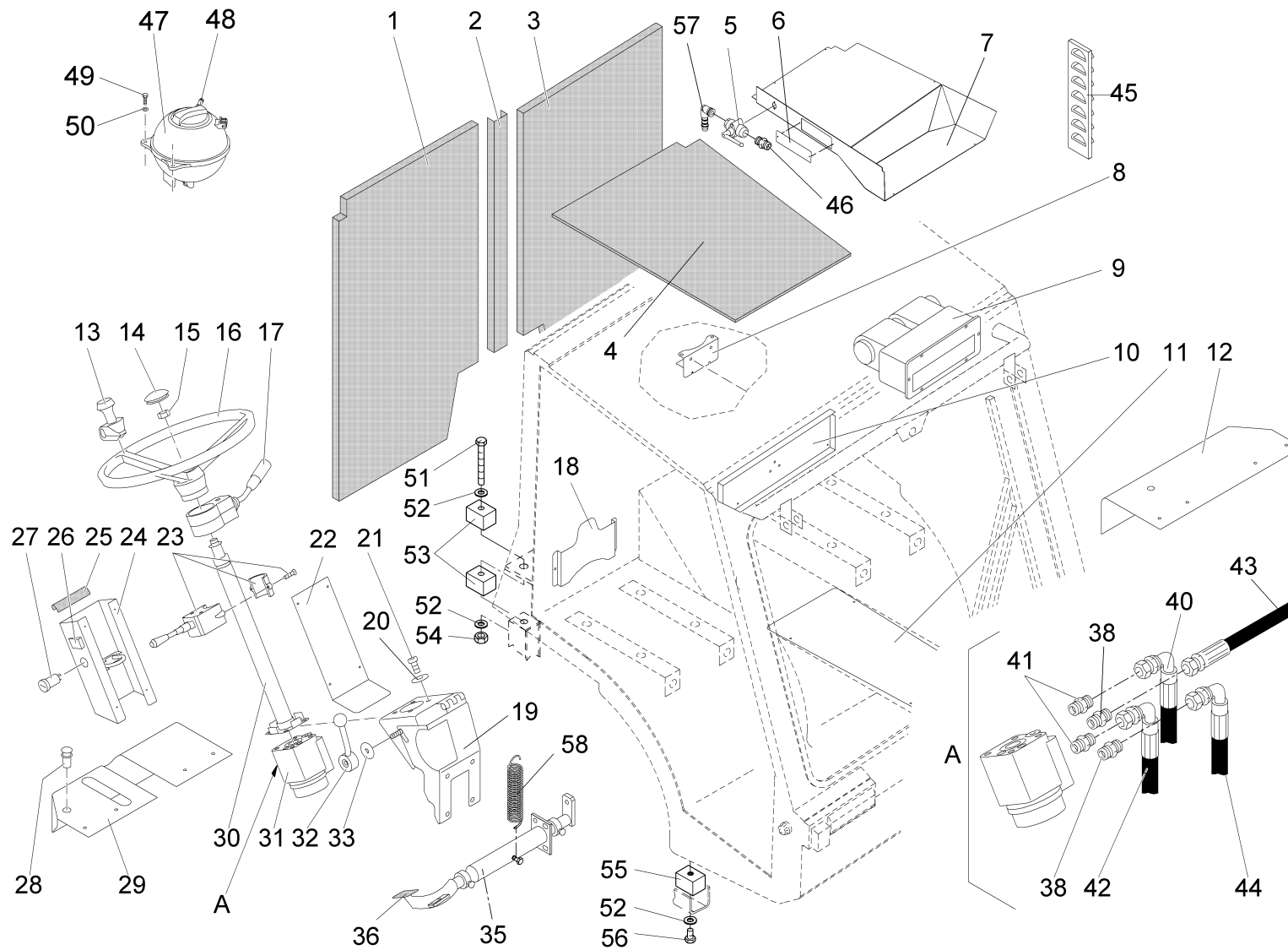
Lenkung - Kabinenteile, innen / Steering - Cap part's, inside / Direction - partie de cabine, au-dedans
 (2001-12-01 -> 2004-01-31)



Lenkung - Kabinenteile, innen / Steering - Cap part's, inside / Direction - partie de cabine, au-dedans
(2001-12-01 -> 2004-01-31)

Pos.	Best. Nr. PN Ref.No.	Stk k. Qty. Qté.	Bezeichnung	Einh eit	Description	Unit Designation	Abmessungen Unité Measurement Mesurage	DIN / ISO	Bemerkungen Remarks Remarques
1	03000140		Innenverkleidung rechts	ST	Covering	PC Revêtement	PCE		
2	03000130		Hutprofilverkeidung	ST	Covering	PC Revêtement	PCE		
3	03000120		Innenverkleidung links	ST	Covering	PC Revêtement	PCE		
4	03000150		Dachverkleidung	ST	Roof covering	PC Revêtement de toite	PCE		
5	01082180		Kugelhahn	ST	Ball cock	PC	PCE 3/8"		
6	01012130		Radioblende	ST	Screen	PC Protection	PCE		
7	01012100		Haubenoberteil links, vollst.	ST	hood L.H.	PC Revêtement chauffage	PCE		
8	01018110		Winkel	ST	Angle	PC Angle	PCE		
9	01012360		Heizungsgebläse	ST	Heating blower	PC Chauffage	PCE		
10	03000160		Blech rechts	ST	Sheet metal R.H.	PC Tôle à droite	PCE		
11	03000170		Blech	ST	Sheet metal	PC Tôle	PCE		
12	03000180		Verkleidung vorn	ST	Covering in front	PC Revêtement devant	PCE		
13	01011760		Drehgriff Lenkrad	ST	Turning handle	PC Poignée	PCE		
14	01140650	1	Abdeckkappe	ST	Cap	PC Bonnet	PCE COBO 047.0064		
15	00736010		6kt.Mutter	ST	Hex. Nut	PC Écrou à 6 pans	PCE M18x1,5-17H A3G	DIN 936	
16	01011770		Lenkrad	ST	Steering wheel	PC Volant	PCE		
17	01011800		Lenkstockschalter links	ST	Guidance stick switch L.H.	PC Levier de central,à gauche	PCE		
18	03000190		Halter	ST	Support	PC Support	PCE		
19	03000200		Lenksäulenhalter rechts, vollst.	ST	Holder steering wheel	PC Support de volant	PCE		
20	00053760		Scheibe	ST	Washer	PC Washer	PCE A10,5-140HV-St A2G	DIN 125	
21	00125430		Zylinderschraube	ST	Cylinder head screw	PC Vis de cylindre	PCE M10x30-8.8 A3G	DIN 912	

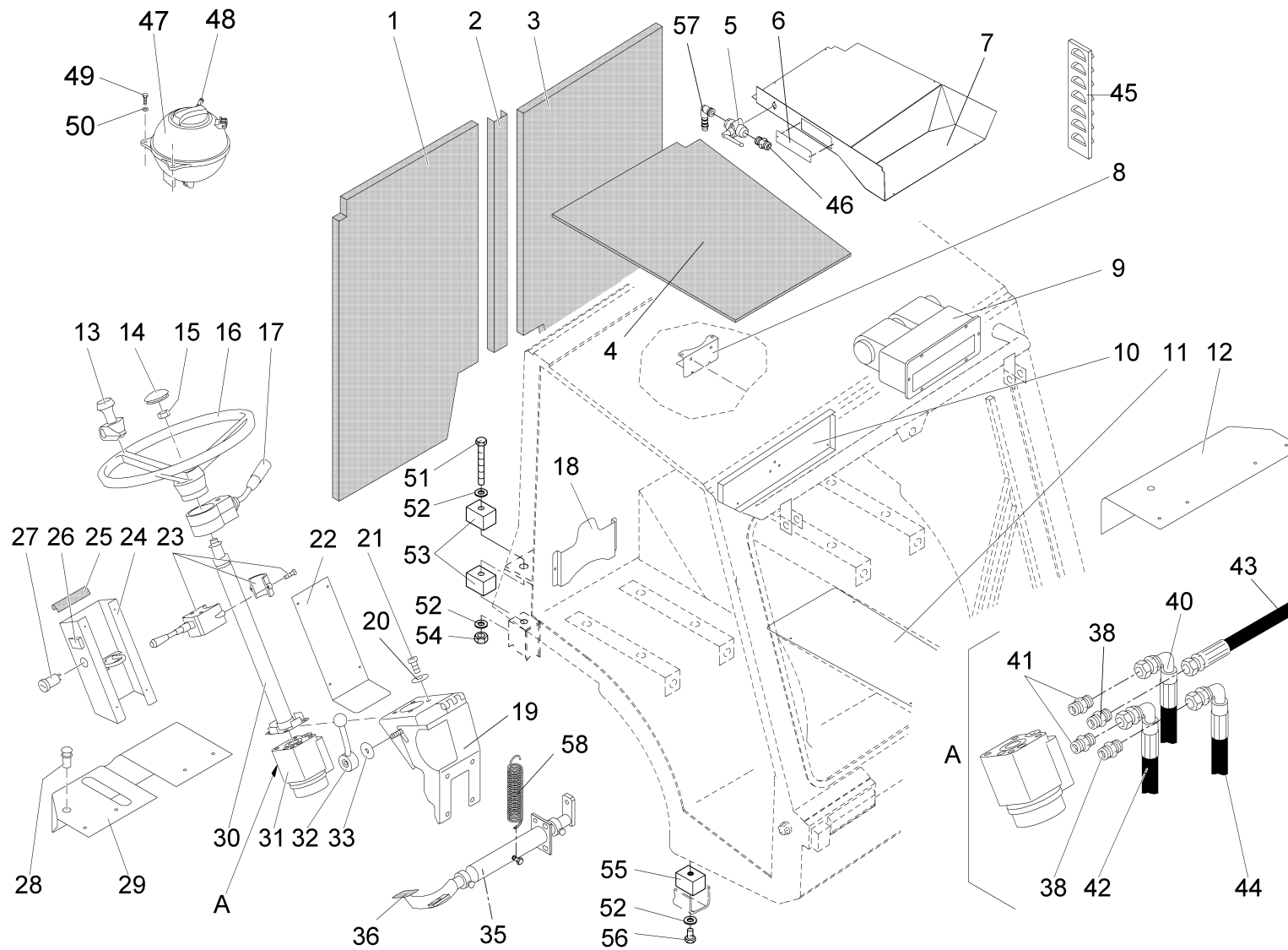
Lenkung - Kabinenteile, innen / Steering - Cap part's, inside / Direction - partie de cabine, au-dedans
 (2001-12-01 -> 2004-01-31)



**Lenkung - Kabinenteile, innen / Steering - Cap part's, inside / Direction - partie de cabine, au-dedans
(2001-12-01 -> 2004-01-31)**

Pos.	Best. Nr. PN Ref.No.	Stk k. Qty. Qté.	Bezeichnung	Einheit	Description	Unit Designation	Abmessungen Unité Measurement Mesurage	DIN / ISO	Bemerkungen Remarks Remarques
22	03000210		Abdeckung	ST	Cover	PC Couverture	PCE		
23	01011780		Lenksäulenschalter	ST	Steering column switch	PC Levier de central à droite	PCE		
24	03000220		Abdeckung rechts	ST	Cover, right	PC Couverture à droite	PCE		
25	00681570		Kantenschutz	M	Edge protection	M Protection d'affilage	M		
26	00153330		Kippschalter	ST	Toogle switch	PC Interrupteur	PCE	I-O-II 065 Taster SWF	
27	01082070		Zündschloss	ST	Ignition lock	PC Serrure d'allumage	PCE		Fa. Cobo
28	00022580		Steckdose mit Deckel	ST	Power socket	PC Prise avec couvercle	PCE		
29	03000240		Verkleidung rechts	ST	Covering right	PC Revêtement à droite	PCE		
30	01011790		Lenksäule	ST	Steering column	PC Colonne de direction	PCE		
31	01011820		Lenkeinheit	ST	Steering unit	PC Unite de direction	PCE		
32	01012480		Klipp-Flachspannhebel	ST	Tension lever	PC Levier de tension	PCE		
33	00046520		Scheibe	ST	Washer	PC Washer	PCE	10,5-140HV-St A3G	DIN 9021
35	01011640		Bremspedal rechts	ST	Brake pedal R.H.	PC Pedale de frein, à droite	PCE		
36	01019310		Pedalgummi	ST	Pedal rubber	PC Caoutchouc de pédale	PCE		
38	01011830		Gerade-Verschraubung	ST	Straight screw connection	PC Embout rectiligne	PCE	"L12xR1/2" A2G"	
40	01080450		Druckschlauch	ST	Pressure hose	PC Tuyau de pression	PCE	2432-10-347/912-1500	
41	01011840		Gerade-Verschraubung	ST	Straight screw connection	PC Embout rectiligne	PCE	L8 G1/2-N1	
42	01080410		Druckschlauch	ST	Pressure hose	PC Tuyau de pression	PCE	2432-06-347/913-1530	
43	01017570		Druckschlauch	ST	Pressure hose	PC Tuyau de pression	PCE	B432-06-347/913-1220	

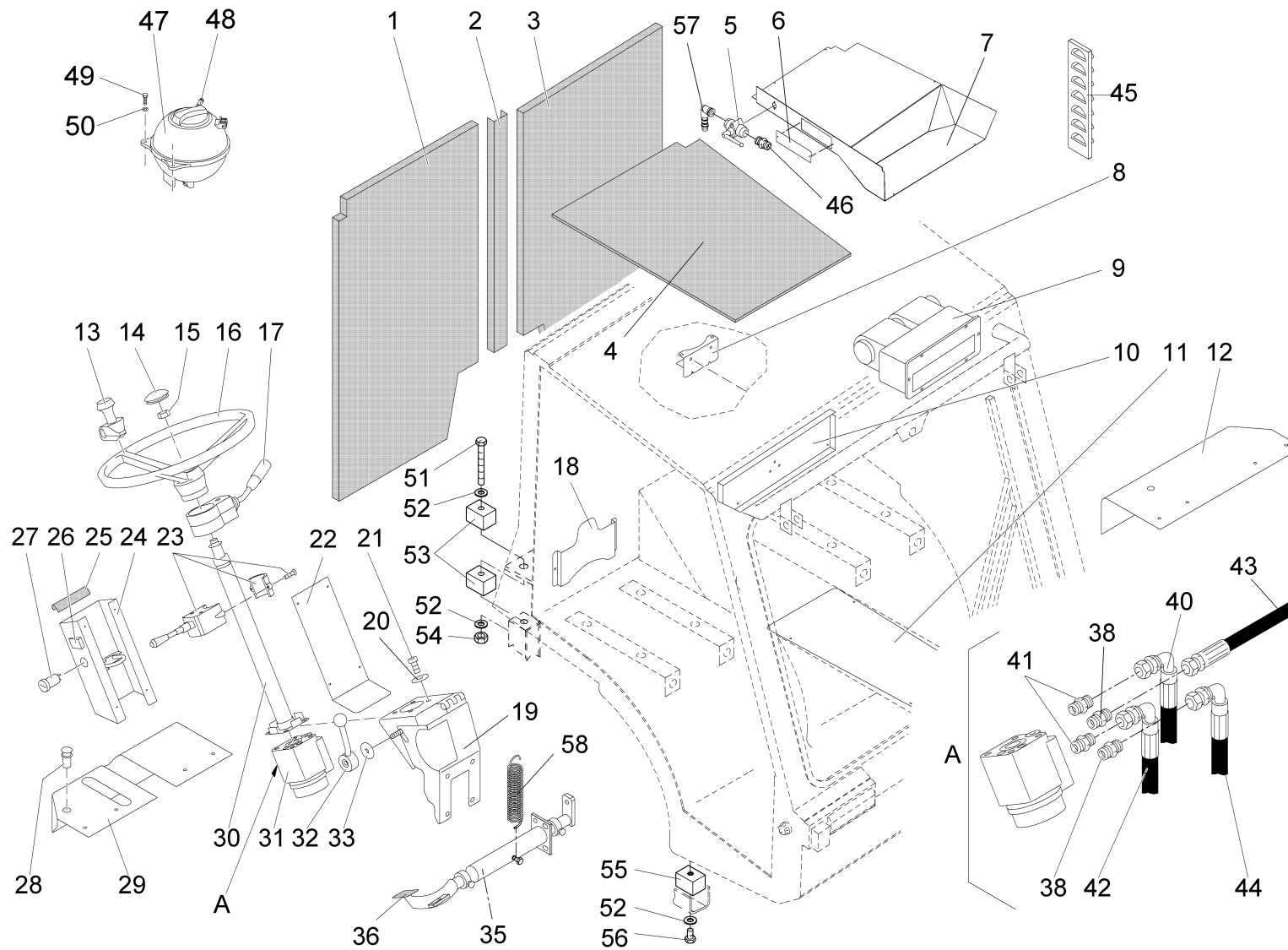
Lenkung - Kabinenteile, innen / Steering - Cap part's, inside / Direction - partie de cabine, au-dedans
 (2001-12-01 -> 2004-01-31)



**Lenkung - Kabinenteile, innen / Steering - Cap part's, inside / Direction - partie de cabine, au-dedans
(2001-12-01 -> 2004-01-31)**

Pos.	Best. Nr. PN Ref.No.	Stc k. Qty. Qté.	Bezeichnung	Einh eit	Description	Unit Designation	Abmessungen Unité Measurement Mesurage	DIN / ISO	Bemerkungen Remarks Remarques
44	01080180		Druckschlauch	ST	Pressure hose	PC Tuyau de pression	PCE 2432-10-347/913-18 00		
45	01081690		Luftgitter	ST	Ventilation screen	PC Grillage à air	PCE		
46	01081380		Schraubstutzen	ST	Threaded socket	PC Manchon de vissage	PCE		
47	00191900		Ausgleichsbehälter	ST	Compensating reservoir	PC Récipient d' compensation	PCE 1l		
48	00191890		Deckel	ST	Cover	PC Couvercle	PCE		
49	00053020		6kt.Schraube	ST	Hexagon screw	PC Vis à 6 pans	PCE M6x20-8.8 A2G	DIN 933	
50	00053730		Scheibe	ST	Washer	PC Washer	PCE A6,4-140HV-St A2G	DIN 125	
51	00109460		6kt.Schraube	ST	Hex.bolt	PC Vis à 6 pans	PCE M10x120-8.8 A3G	DIN 931	
52	00053760		Scheibe	ST	Washer	PC Washer	PCE A10,5-140HV-St A2G	DIN 125	
53	01082200		Auflage	ST	Support	PC Support	PCE		
54	01050160		6kt.Mutter	ST	Hex. Nut	PC Écrou à 6 pans	PCE M10-10 A3G	DIN 934	
55	01082210		Auflage	ST	Support	PC Support	PCE		
56	00123690		6kt.Schraube	ST	Hex.bolt	PC Vis à 6 pans	PCE M10x35-8.8 A3G	DIN 933	
57	01082700		Winkelstück	ST	Elbow	PC	PCE		
58	00390540		Zugfeder	ST	Tension spring	PC Ressort de traction	PCE		

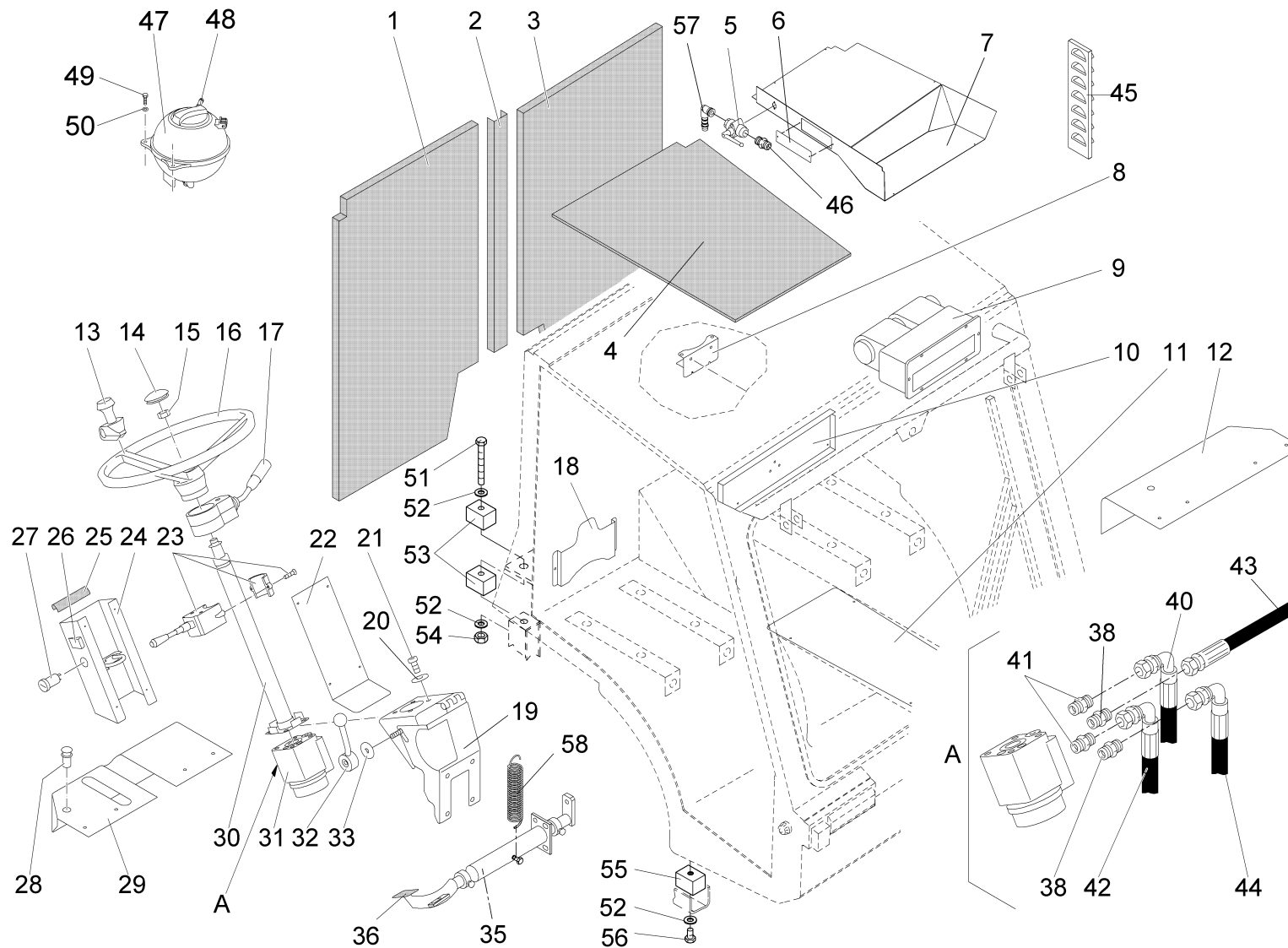
Lenkung - Kabinenteile, innen / Steering - Cap part's, inside / Direction - partie de cabine, au-dedans
 (2004-02-01 ->)



**Lenkung - Kabinenteile, innen / Steering - Cap part's, inside / Direction - partie de cabine, au-dedans
(2004-02-01 ->)**

Pos.	Best. Nr. PN Ref.No.	Stk k. Qty. Qté.	Bezeichnung	Einh eit	Description	Unit Designation	Abmessungen Unité Measurement Mesurage	DIN / ISO	Bemerkungen Remarks Remarques
1	03000140		Innenverkleidung rechts	ST	Covering	PC Revêtement	PCE		
2	03000130		Hutprofilverkeidung	ST	Covering	PC Revêtement	PCE		
3	03000120		Innenverkleidung links	ST	Covering	PC Revêtement	PCE		
4	03000150		Dachverkleidung	ST	Roof covering	PC Revêtement de toit	PCE		
5	01082180		Kugelhahn	ST	Ball cock	PC	PCE 3/8"		
6	01012130		Radioblende	ST	Screen	PC Protection	PCE		
7	01012100		Haubenoberteil links, vollst.	ST	hood L.H.	PC Revêtement chauffage	PCE		
8	01018110		Winkel	ST	Angle	PC Angle	PCE		
9	01012360		Heizungsgebläse	ST	Heating blower	PC Chauffage	PCE		
10	03000160		Blech rechts	ST	Sheet metal R.H.	PC Tôle à droite	PCE		
11	03000170		Blech	ST	Sheet metal	PC Tôle	PCE		
12	03000180		Verkleidung vorn	ST	Covering in front	PC Revêtement devant	PCE		
13	01011760		Drehgriff Lenkrad	ST	Turning handle	PC Poignée	PCE		
14	01140650	1	Abdeckkappe	ST	Cap	PC Bonnet	PCE COBO 047.0064		
15	00736010		6kt.Mutter	ST	Hex. Nut	PC Écrou à 6 pans	PCE M18x1,5-17H A3G	DIN 936	
16	01011770		Lenkrad	ST	Steering wheel	PC Volant	PCE		
17	01011800		Lenkstockschalter links	ST	Guidance stick switch L.H.	PC Levier de central,à gauche	PCE		
18	03000190		Halter	ST	Support	PC Support	PCE		
19	03000200		Lenksäulenhalter rechts, vollst.	ST	Holder steering wheel	PC Support de volant	PCE		
20	00053760		Scheibe	ST	Washer	PC Washer	PCE A10,5-140HV-St A2G	DIN 125	
21	00125430		Zylinderschraube	ST	Cylinder head screw	PC Vis de cylindre	PCE M10x30-8.8 A3G	DIN 912	

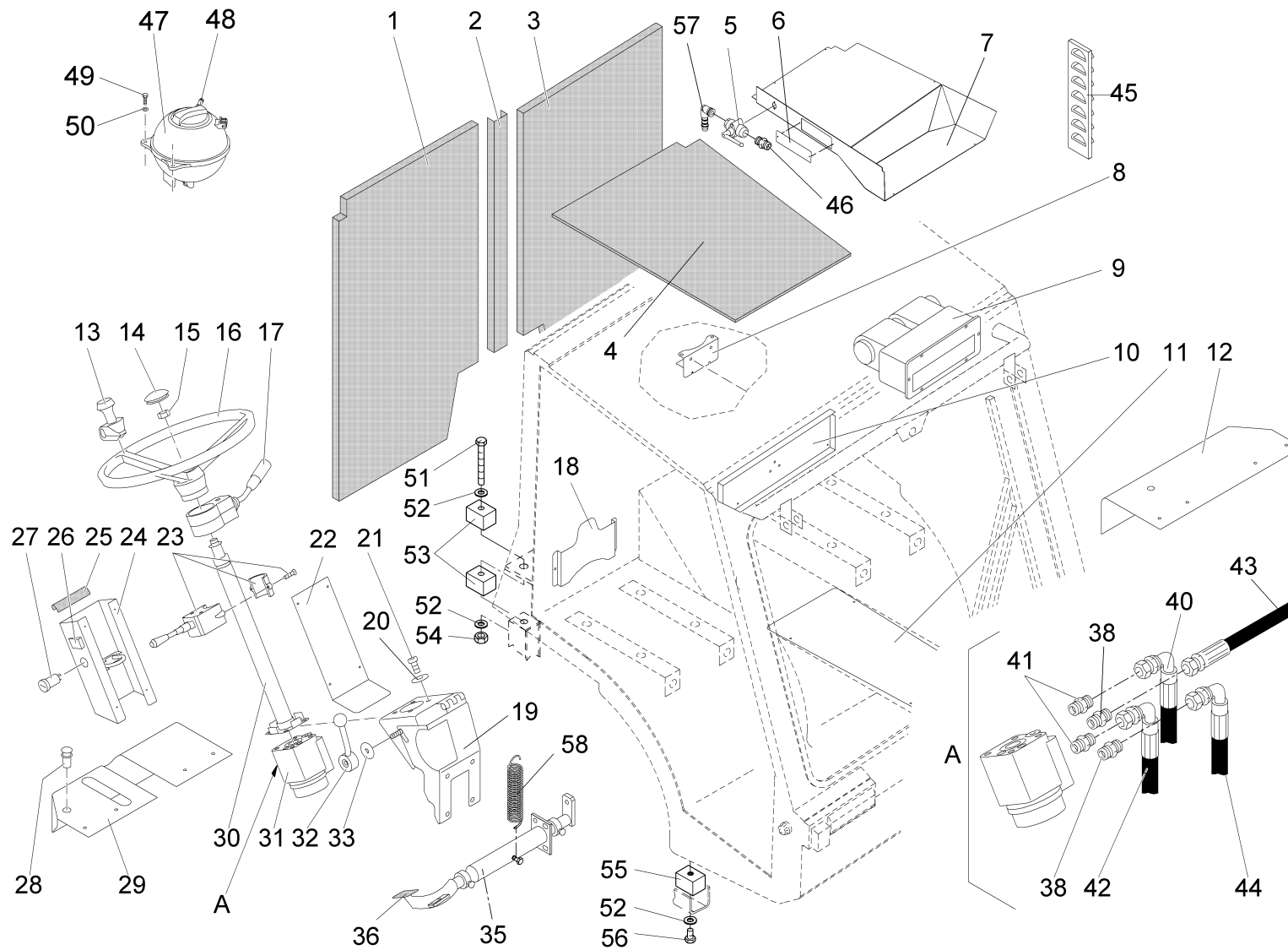
Lenkung - Kabinenteile, innen / Steering - Cap part's, inside / Direction - partie de cabine, au-dedans
 (2004-02-01 ->)



**Lenkung - Kabinenteile, innen / Steering - Cap part's, inside / Direction - partie de cabine, au-dedans
(2004-02-01 ->)**

Pos.	Best. Nr. PN Ref.No.	Stk k. Qty. Qté.	Bezeichnung	Einheit	Description	Unit Designation	Abmessungen Unité Measurement Mesurage	DIN / ISO	Bemerkungen Remarks Remarques
22	03000210		Abdeckung	ST	Cover	PC Couverture	PCE		
23	01011780		Lenksäulenschalter	ST	Steering column switch	PC Levier de central à droite	PCE		
24	03000220		Abdeckung rechts	ST	Cover, right	PC Couverture à droite	PCE		
25	00681570		Kantenschutz	M	Edge protection	M Protection d'affilage	M		
26	00153330		Kippschalter	ST	Toogle switch	PC Interrupteur	PCE	I-O-II 065 Taster SWF	
27	01082070		Zündschloss	ST	Ignition lock	PC Serrure d'allumage	PCE		Fa. Cobo
28	00022580		Steckdose mit Deckel	ST	Power socket	PC Prise avec couvercle	PCE		
29	03000240		Verkleidung rechts	ST	Covering right	PC Revêtement à droite	PCE		
30	01011790		Lenksäule	ST	Steering column	PC Colonne de direction	PCE		
31	01011820		Lenkeinheit	ST	Steering unit	PC Unite de direction	PCE		
32	01012480		Klipp-Flachspannhebel	ST	Tension lever	PC Levier de tension	PCE		
33	00046520		Scheibe	ST	Washer	PC Washer	PCE	10,5-140HV-St A3G	DIN 9021
35	01011640		Bremspedal rechts	ST	Brake pedal R.H.	PC Pedale de frein, à droite	PCE		
36	01019310		Pedalgummi	ST	Pedal rubber	PC Caoutchouc de pédale	PCE		
38	01011830		Gerade-Verschraubung	ST	Straight screw connection	PC Embout rectiligne	PCE	"L12xR1/2" A2G"	
40	01080450		Druckschlauch	ST	Pressure hose	PC Tuyau de pression	PCE	2432-10-347/912-1500	
41	01011840		Gerade-Verschraubung	ST	Straight screw connection	PC Embout rectiligne	PCE	L8 G1/2-N1	
42	01082660		Schlauch	ST	Hose	PC Tuyau	PCE	1SN 6 CEL DKOL-901130	DIN EN 853
43	01017570		Druckschlauch	ST	Pressure hose	PC Tuyau de pression	PCE	B432-06-347/913-1220	

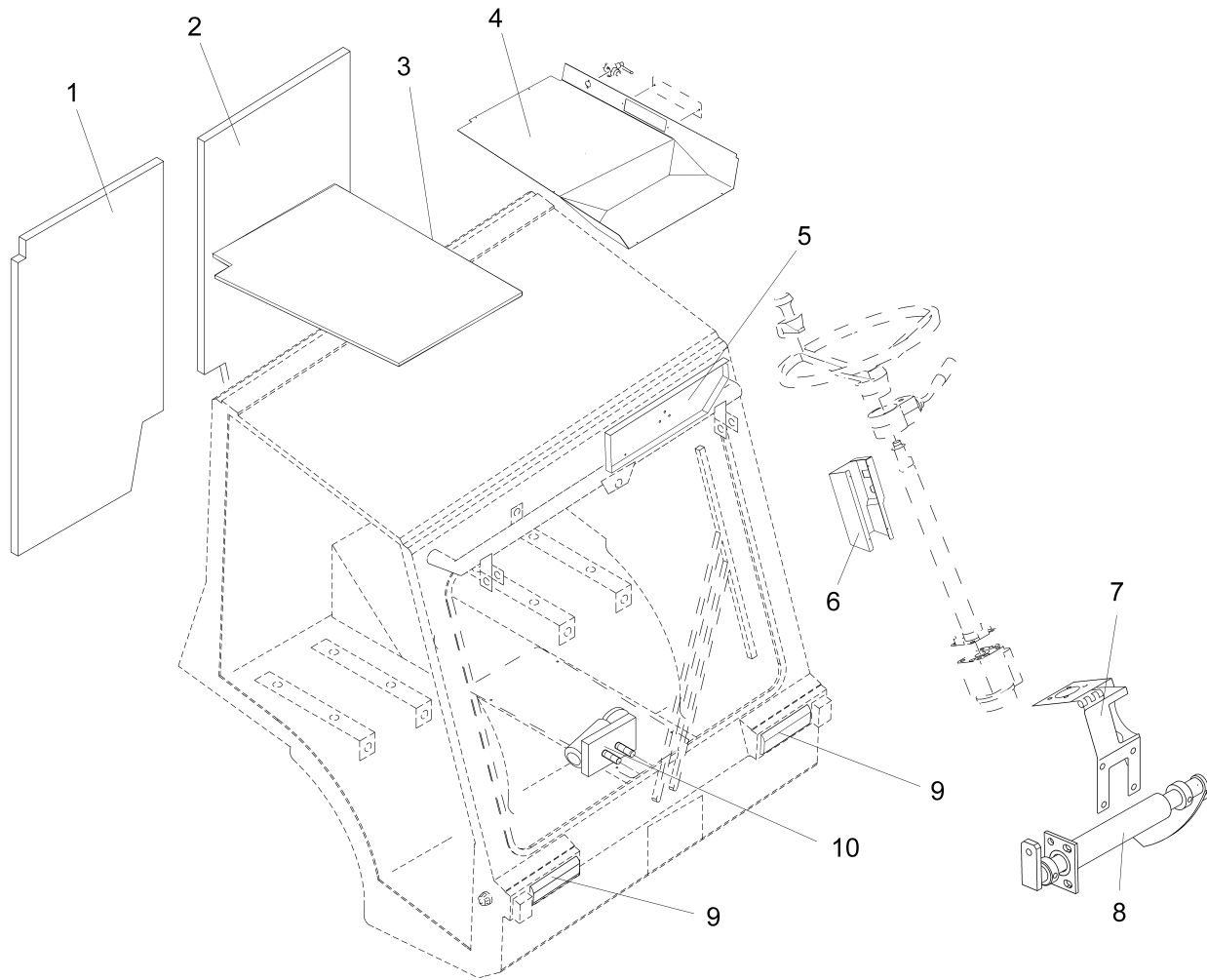
Lenkung - Kabinenteile, innen / Steering - Cap part's, inside / Direction - partie de cabine, au-dedans
 (2004-02-01 ->)













**Lenkung - Kabinenteile, innen / Steering - Cap part's, inside / Direction - partie de cabine, au-dedans
(2004-02-01 ->)**

Pos.	Best. Nr. PN Ref.No.	Stc k. Qty. Qté.	Bezeichnung	Einh eit	Description	Unit Designation	Abmessungen Unité Measurement Mesurage	DIN / ISO	Bemerkungen Remarks Remarques
44	01080180		Druckschlauch	ST	Pressure hose	PC Tuyau de pression	PCE 2432-10-347/913-18 00		
45	01081690		Luftgitter	ST	Ventilation screen	PC Grillage à air	PCE		
46	01081380		Schraubstutzen	ST	Threaded socket	PC Manchon de vissage	PCE		
47	00191900		Ausgleichsbehälter	ST	Compensating reservoir	PC Récipient d' compensation	PCE 1l		
48	00191890		Deckel	ST	Cover	PC Couvercle	PCE		
49	00053020		6kt.Schraube	ST	Hexagon screw	PC Vis à 6 pans	PCE M6x20-8.8 A2G	DIN 933	
50	00053730		Scheibe	ST	Washer	PC Washer	PCE A6,4-140HV-St A2G	DIN 125	
51	00109460		6kt.Schraube	ST	Hex.bolt	PC Vis à 6 pans	PCE M10x120-8.8 A3G	DIN 931	
52	00053760		Scheibe	ST	Washer	PC Washer	PCE A10,5-140HV-St A2G	DIN 125	
53	01082200		Auflage	ST	Support	PC Support	PCE		
54	01050160		6kt.Mutter	ST	Hex. Nut	PC Écrou à 6 pans	PCE M10-10 A3G	DIN 934	
55	01082210		Auflage	ST	Support	PC Support	PCE		
56	00123690		6kt.Schraube	ST	Hex.bolt	PC Vis à 6 pans	PCE M10x35-8.8 A3G	DIN 933	
57	01082700		Winkelstück	ST	Elbow	PC	PCE		
58	00390540		Zugfeder	ST	Tension spring	PC Ressort de traction	PCE		

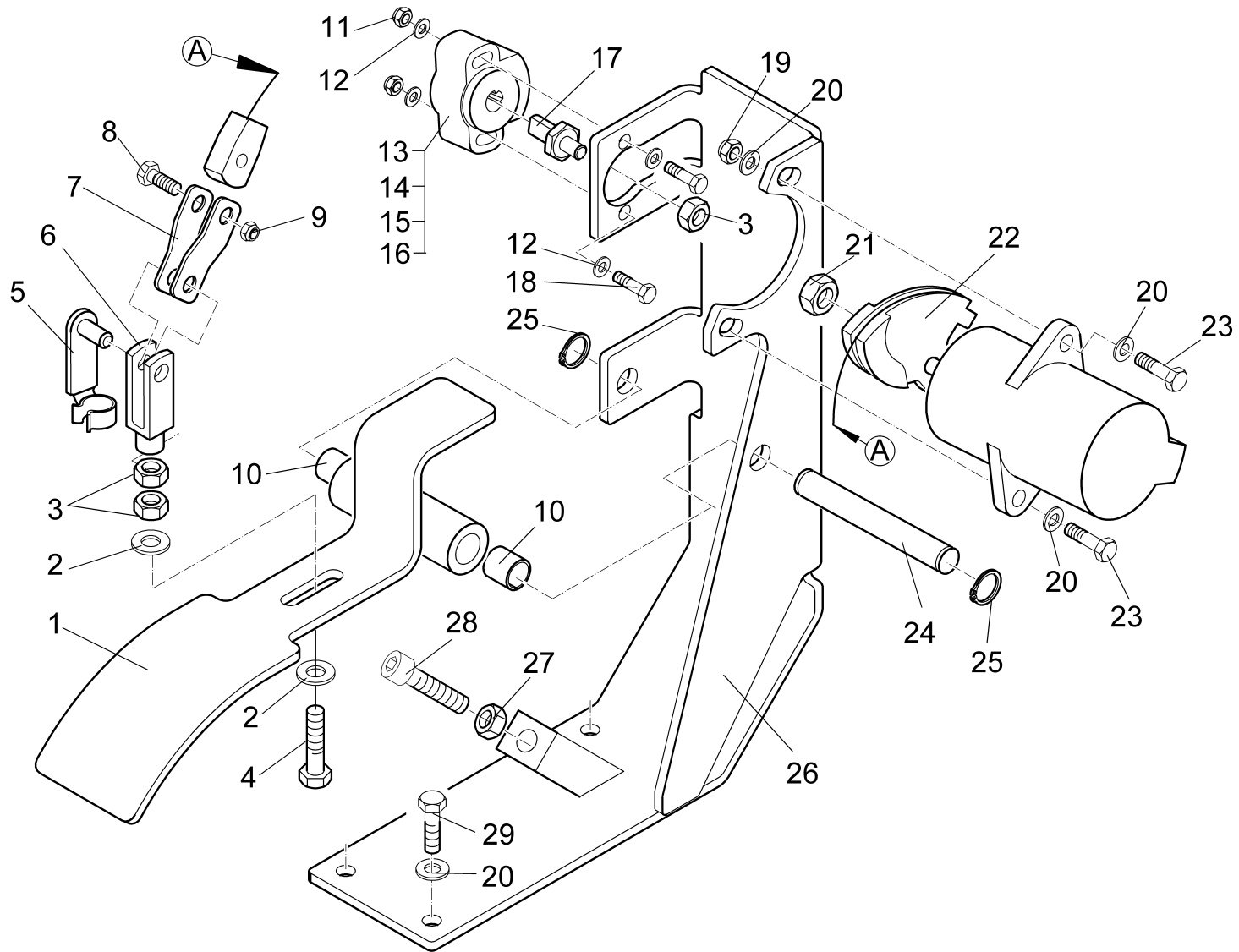
Kabine Linkslenker / Cab with left steering / Cabine avec direction à gauche



Kabine Linklenker / Cab with left steering / Cabine avec direction à gauche

Pos.	Best. Nr. PN Ref.No.	Stc k. Qty. Qté.	Bezeichnung	Einh eit	Description	Unit Designation	Abmessungen Unité Measurement Mesurage	DIN / ISO	Bemerkungen Remarks Remarques
1	 03006180		Innenverkleidung rechts	ST	Insulation mat R.H.	PC	PCE		
2	 03006190		Innenverkleidung links	ST	Insulation mat L.H.	PC	PCE		
3	 03006200		Dachverkleidung	ST	Roofline	PC	Revêtement de toiture	PCE	
4	 03006210		Haubenoberteil rechts, vollst.	ST	Hood R.H.	PC	PCE		
5	 01082790		Blech links	ST	Sheet metal L.H.	PC	Tôle à gauche	PCE	
6	 03000230		Abdeckung links	ST	Cover, left	PC	Couverture à gauche	PCE	
7	 03006220		Lenksäulenhalter links, vollst.	ST	Bracket L.H., cpl.	PC	PCE		
8	 01016970		Bremspedal links	ST	Brake pedal L.H.	PC	Pedale de frein à gauche	PCE	
9	 01018330		Einbauscheinwerfer Linksverkehr	ST	Built-in headlight, left-hand traffic	PC	Phare d'installation, direction à gauche	PCE	
10	 01081410		Wischermotor	ST	Wiper motor	PC	Moteur d'essuyeur	PCE 12V	

Fahrpedal / Accelerator pedal / Accélérateur



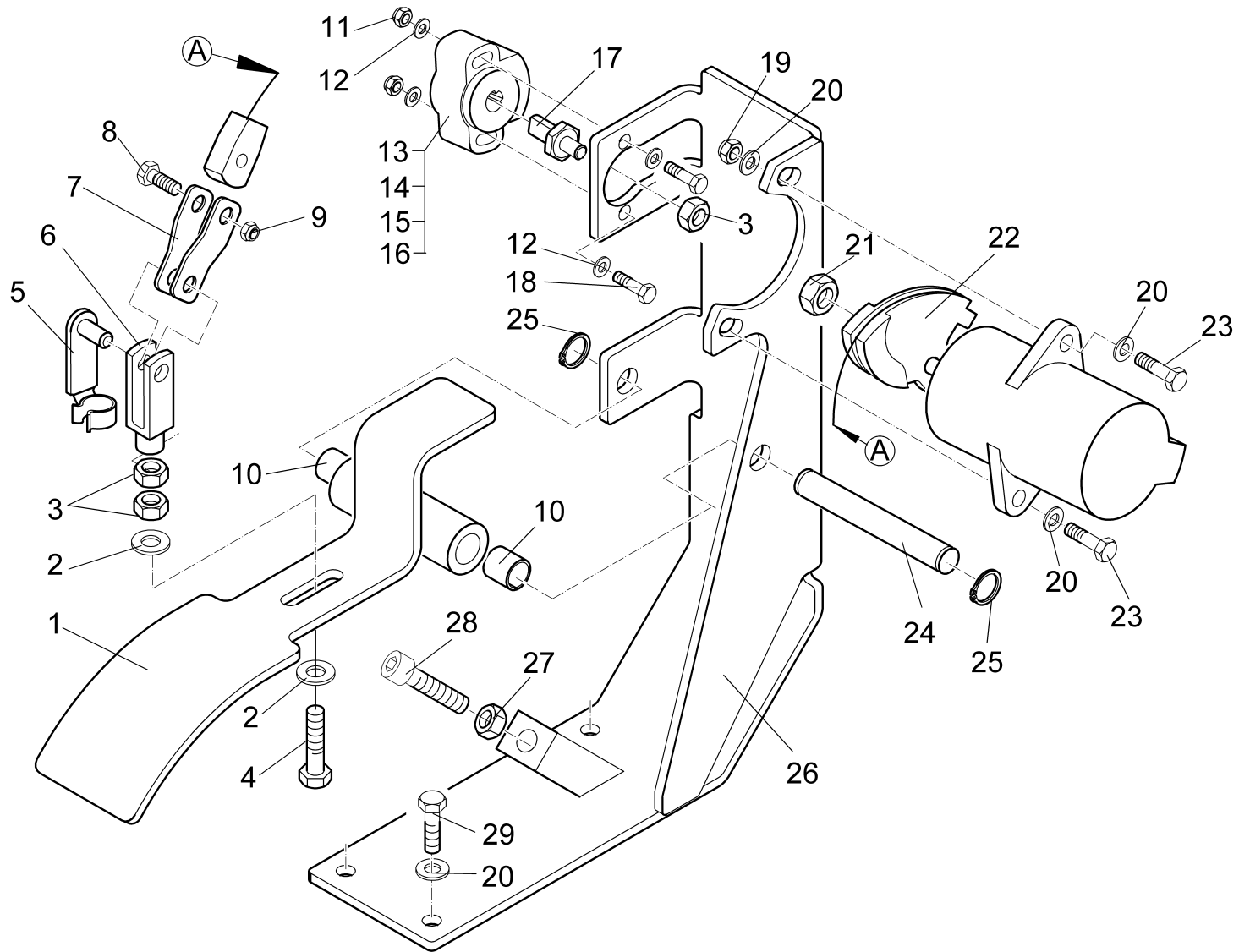
Fahrpedal / Accelerator pedal / Accélérateur

Pos.	Best. Nr. PN Ref.No.	Stc k. Qty. Qté.	Bezeichnung	Einh eit	Description	Unit Designation	Abmessungen Unité Measurement Mesurage	DIN / ISO	Bemerkungen Remarks Remarques
1	01082570		Pedal, vollst.	ST	Pedal	PC	PCE		
2	00048390		Zahntellerscheibe	ST	Disk wheel	PC	Rondelle de plaque dentaire	PCE 6,4 A2G	
3	00053330		6kt.Mutter	ST	Hex. Nut	PC	Écrou à 6 pans	PCE M6-8 A2G	DIN 934
4	00535110		6kt.Schraube	ST	Hex.bolt	PC	Vis à 6 pans	PCE M6x45-8.8 A2G	DIN 933
5	00851590		ES-Bolzen	ST	Bolt	PC	Boulon	PCE 6x24 ESN 01 A2G	
6	00851570		Gabelkopf	ST	Swivel head	PC	Chape	PCE G6x24 A2G	DIN 71752
7	01082580		Lasche	ST	Mounting link	PC		PCE	
8	00022570		6kt.Schraube	ST	Hex.bolt	PC	Vis à 6 pans	PCE M5x25-8.8 A2G	DIN 933
9	00051340		6kt.Mutter	ST	Hex. Nut	PC	Écrou à 6 pans	PCE M5-6 A2G	DIN 985
10	00852480		DU-Trockenbuchse	ST	DU-Drying socket	PC	DU-Douille sèche	PCE 10x12x12	
11	00133830		6kt.Mutter	ST	Hex. Nut	PC	Écrou à 6 pans	PCE M4-6 A2G	DIN 985
12	00053710		Scheibe	ST	Washer	PC	Rondelle	PCE B4,3-140HV-St A2G	DIN 125
13	01080030		Drehwinkelgeber	ST	Turn angle transmitter	PC	Torsion de angulaire	PCE	
14	01006180		Stiftgehäuse	ST	Pin housing	PC	Pin housing	PCE 3-pol.	
15	01063790		Stiftkontakt	ST	Pin contact	PC	Goupille de contact	PCE 1,0-1,5	
16	01016120		Dichtung	ST	Seal	PC	Joint	PCE 2,6-3,3	
17	01080720		Schraubbolzen	ST	Bolt	PC	Boulon	PCE	
18	00900590		6kt.Schraube	ST	Hex.bolt	PC	Vis à 6 pans	PCE M4x30-8.8 A2G	DIN 933
19	00051520		6kt.Mutter	ST	Hex. Nut	PC	Écrou à 6 pans	PCE M6-6 A2G	DIN 985
20	00053730		Scheibe	ST	Washer	PC	Washer	PCE A6,4-140HV-St A2G	DIN 125
21	01080730		6kt.Bolzen	ST	Bolt	PC	Boulon à 6 pans	PCE	
22	01080130		Pedalwertgeber	ST	Pedal-value transducer	PC	Tansmitteur	PCE 0870114107	

Index: 99119900BT60

87

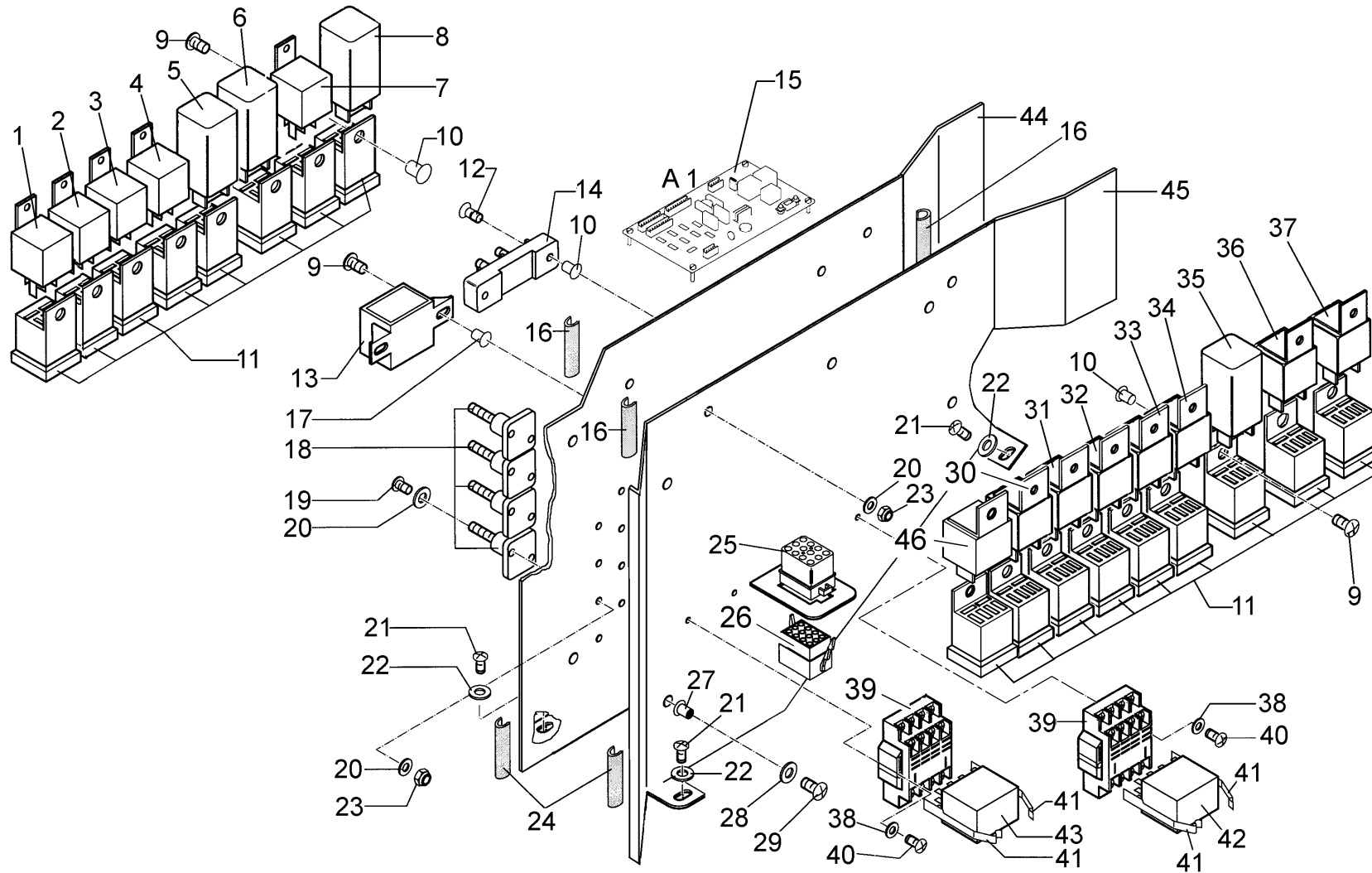
Fahrpedal / Accelerator pedal / Accélérateur



Fahrpedal / Accelerator pedal / Accélérateur

Pos.	Best. Nr. PN Ref.No.	Stc k. Qty. Qté.	Bezeichnung	Einh eit	Description	Unit Designation	Abmessungen Unité Measurement Mesurage	DIN / ISO	Bemerkungen Remarks Remarques
23	00053020		6kt.Schraube	ST	Hexagon screw	PC Vis à 6 pans	PCE M6x20-8.8 A2G	DIN 933	
24	01082590		Achse	ST	Axle	PC Essieu	PCE		
25	00103230		Sicherungsring	ST	Retaining ring	PC Circlip	PCE 10x1-phos.	DIN 471	
26	03000640		Winkel, vollst.	ST	Angle, cpl.	PC Angle, cpl.	PCE		
27	00053360		6kt.Mutter	ST	Hex. Nut	PC Écrou à 6 pans	PCE M10-8 A3G	DIN 934	
28	00053170		6kt.Schraube	ST	Hexagon screw	PC Vis à 6 pans	PCE M10x40-8.8 A3G	DIN 933	
29	00053010		6kt.Schraube	ST	Hex.bolt	PC Vis à 6 pans	PCE M6x16-8.8 A2G	DIN 933	

Mittelkonsole (Kabine) / Central console (cab) / Pièce de milieu console (cabine)



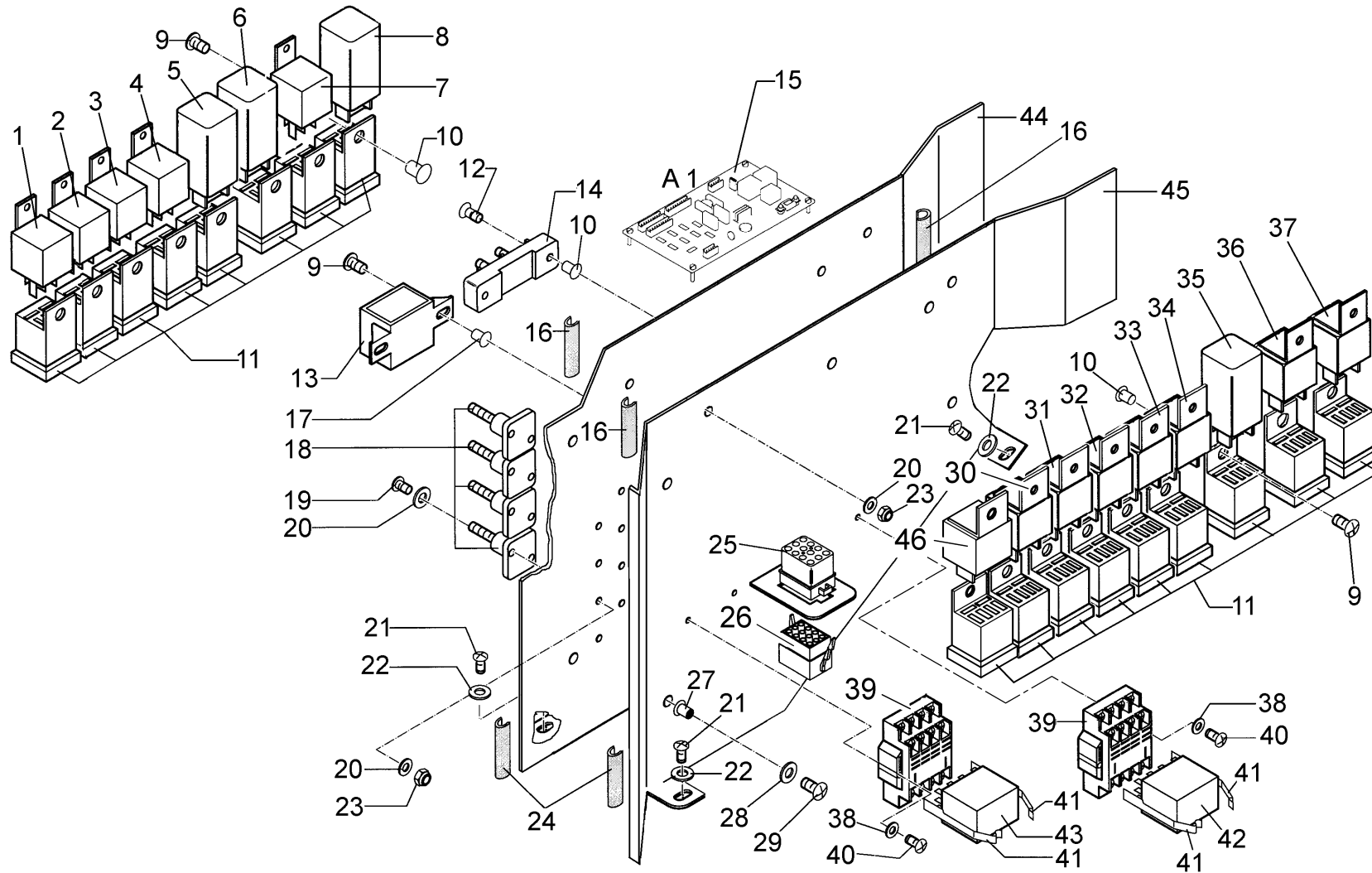
Mittelkonsole (Kabine) / Central console (cab) / Pièce de milieu console (cabine)

Pos.	Best. Nr. PN Ref.No.	Stc k. Qty. Qté.	Bezeichnung	Einh eit	Description	Unit Designation	Abmessungen Unité Measurement Mesurage	DIN / ISO	Bemerkungen Remarks Remarques
1	00744770		Kleinrelais	ST	Relay	PC Relais	PCE 0 332 209 158		
2	00744770		Kleinrelais	ST	Relay	PC Relais	PCE 0 332 209 158		
3	00744770		Kleinrelais	ST	Relay	PC Relais	PCE 0 332 209 158		
4	00744770		Kleinrelais	ST	Relay	PC Relais	PCE 0 332 209 158		
5	01016830		Wisch-Wasch-Interv allrelais	ST	Relay	PC Relais	PCE 12V		
6	01163600		Blinkgeber	ST	Indicator	PC Indicateur	PCE		
7	00744770		Kleinrelais	ST	Relay	PC Relais	PCE 0 332 209 158		
8	01016620		Zeitrelais	ST	Time relay	PC Relais a temps	PCE 12V/3-30S		
9	00108650		Linsenschraube	ST	Fillister-head screw	PC Vis de lentille	PCE M5x12-4.8-H A2G	DIN 7985	
10	00523260		Einnietmutter	ST	Rivet nut	PC Écrou à rivet	PCE M5-R A2G		
11	01018100		Steckhülsegehäuse	ST	Housing	PC Carter	PCE 9-polig		
12	00157740		Senkschraube	ST	Countersunk screw	PC Vis à tête fraisée	PCE M5x16-4.8-H A2G	DIN 965	
13	00134010		Leistungsrelais	ST	Power relay	PC Relais de puissance	PCE 12V 75A		
14	00152830		Klemmblock	ST	Clamp strip	PC Bloc de serrage	PCE KL53/M6		
15	01080060		Proportionalverstärk er	ST	Proportional amplifier	PC Amplificateur proportionnel	PCE		
16	00721090		Kantenschutz	M	Edge protection	M Protection d'affilage	M 1,0-2,0 schwarz		
17	00523260		Einnietmutter	ST	Rivet nut	PC Écrou à rivet	PCE M5-R A2G		
18	00744670		Einzelklemme	ST	Single clamp	PC Borne unique	PCE EKS127A		
19	00052620		Linsenschraube	ST	Fillister-head screw	PC Vis de lentille	PCE M4x12-4.8-H A2G	DIN 7985	
20	00053710		Scheibe	ST	Washer	PC Rondelle	PCE B4,3-140HV-St A2G	DIN 125	
21	00053530		Linsenschraube	ST	Lens head screw	PC Lens head screw	PCE M5x16-4.8-H A2G	DIN 7985	
22	00555520		Scheibe	ST	Washer	PC Rondelle	PCE 5,3-140HV-St A3G	DIN 9021	

Index: 99119900BT70

91

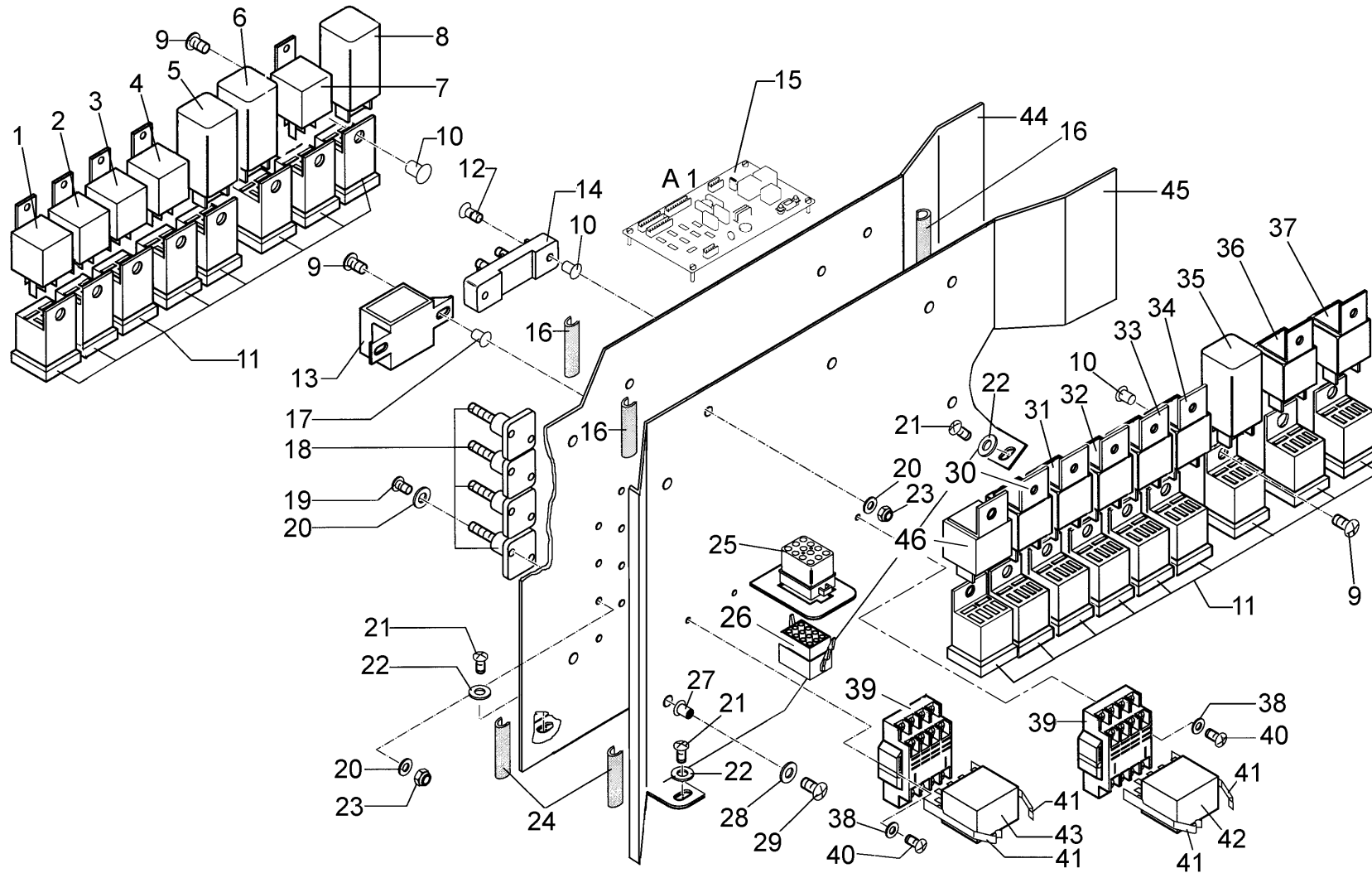
Mittelkonsole (Kabine) / Central console (cab) / Pièce de milieu console (cabine)





Mittelkonsole (Kabine) / Central console (cab) / Pièce de milieu console (cabine)

Pos.	Best. Nr. PN Ref.No.	Stk k. Qty. Qté.	Bezeichnung	Einh eit	Description	Unit Designation	Abmessungen Unité Measurement Mesurage	DIN / ISO	Bemerkungen Remarks Remarques
23	00051340		6kt.Mutter	ST	Hex. Nut	PC Écrou à 6 pans	PCE M5-6 A2G	DIN 985	
24	00721090		Kantenschutz	M	Edge protection	M Protection d'affilage	M 1,0-2,0 schwarz		
25	00131070		Steckverbindung	ST	Jumper cable	PC Prise de jonction	PCE 12-pol.		
26	00131050		Steckverbindung	ST	Jumper cable	PC Prise de jonction	PCE 12-pol.		
27	00133120		Nietmutter	ST	Nut	PC Écrou à rivet	PCE M6-R Universal A2G		
28	00053720		Scheibe	ST	Washer	PC Washer	PCE A5,3-140HV-St A2G	DIN 125	
29	00051320		Linsenschraube	ST	Fillister-head screw	PC Vis de lentille	PCE M6x16-4.8-H A2G	DIN 7985	
30	01081390		Niveauschaltgerät	ST	Level sensor	PC Interrupteur	PCE		
31	00744770		Kleinrelais	ST	Relay	PC Relais	PCE 0 332 209 158		
32	00744770		Kleinrelais	ST	Relay	PC Relais	PCE 0 332 209 158		
33	00744770		Kleinrelais	ST	Relay	PC Relais	PCE 0 332 209 158		
34	00744770		Kleinrelais	ST	Relay	PC Relais	PCE 0 332 209 158		
35	01016620		Zeitrelais	ST	Time relay	PC Relais a temps	PCE 12V/3-30S		
36	00744770		Kleinrelais	ST	Relay	PC Relais	PCE 0 332 209 158		
37	01082540		Relais	ST	Relay	PC	PCE		
38	00553740		Scheibe	ST	Washer	PC Rondelle	PCE A3,2-140HV-St A2G	DIN 125	
39	01082090		Relaisfassung	ST	Relay socket	PC Douille de relais	PCE		
40	00955210		Linsenschraube	ST	Fillister-head screw	PC Vis de lentille	PCE M3x25-4.8-H A2G	DIN 7985	
41	01082100		Blattfeder	ST	Spring	PC Ressort	PCE		
42	01016820		Leistungsrelais	ST	Power relay	PC Relais de puissance	PCE		
43	01016820		Leistungsrelais	ST	Power relay	PC Relais de puissance	PCE		
44	03000650		Seitenblech rechts	ST	Side plate right	PC Plaque latéral à droite	PCE		

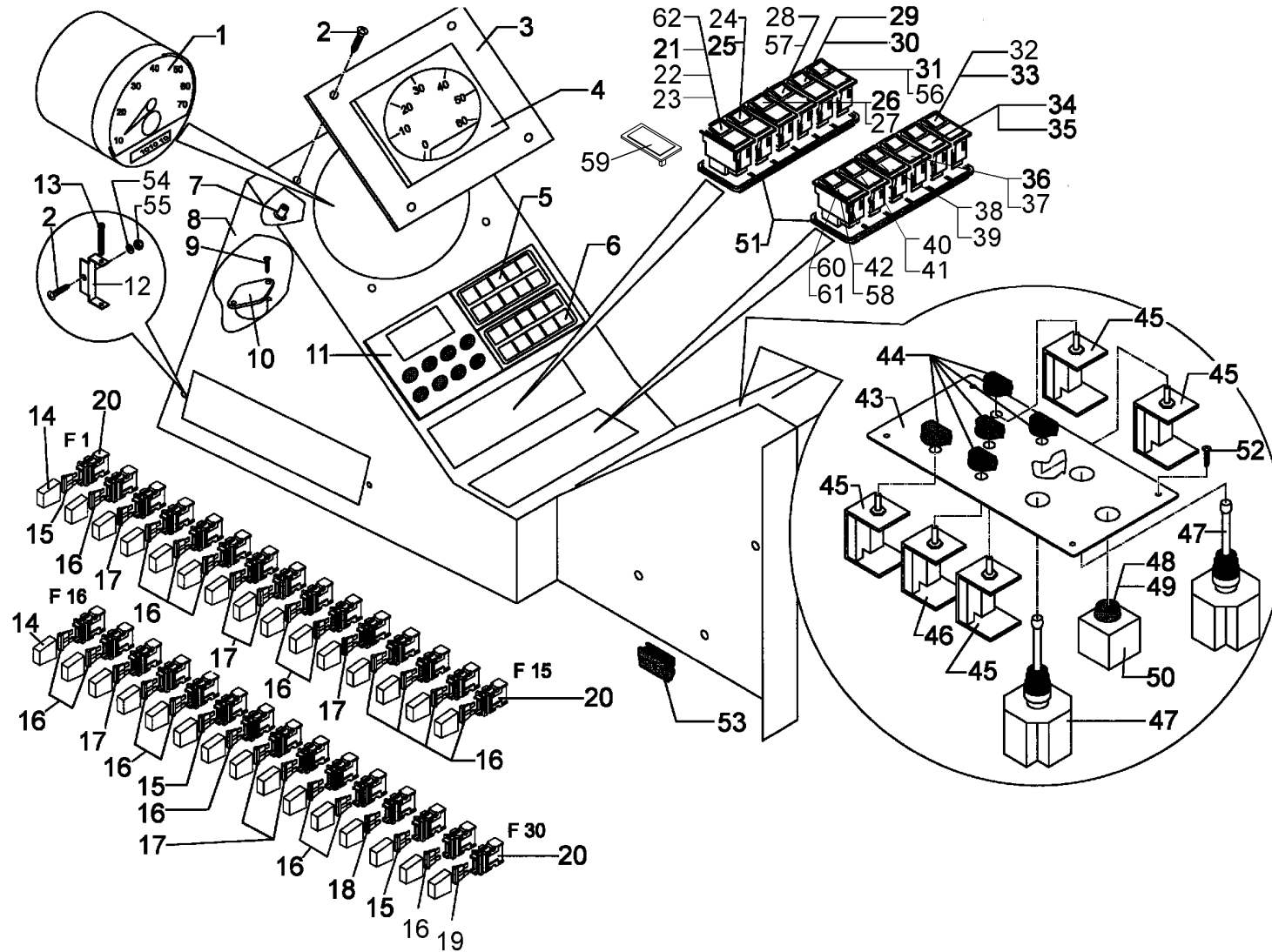
Mittelkonsole (Kabine) / Central console (cab) / Pièce de milieu console (cabine)



Mittelkonsole (Kabine) / Central console (cab) / Pièce de milieu console (cabine)

Pos.	Best. Nr. PN Ref.No.	Stc k. Qty. Qté.	Bezeichnung	Einh eit	Description	Unit Designation	Abmessungen Unité Measurement Mesurage	DIN / ISO	Bemerkungen Remarks Remarques
45	 03000660		Seitenblech links	ST	Side plate left	PC	Plaque latéral à gauche	PCE	
46	 01082890		Zeitrelais	ST	Timing relay	PC	Relais temporisé	PCE	12V anzugsverzögert 10s

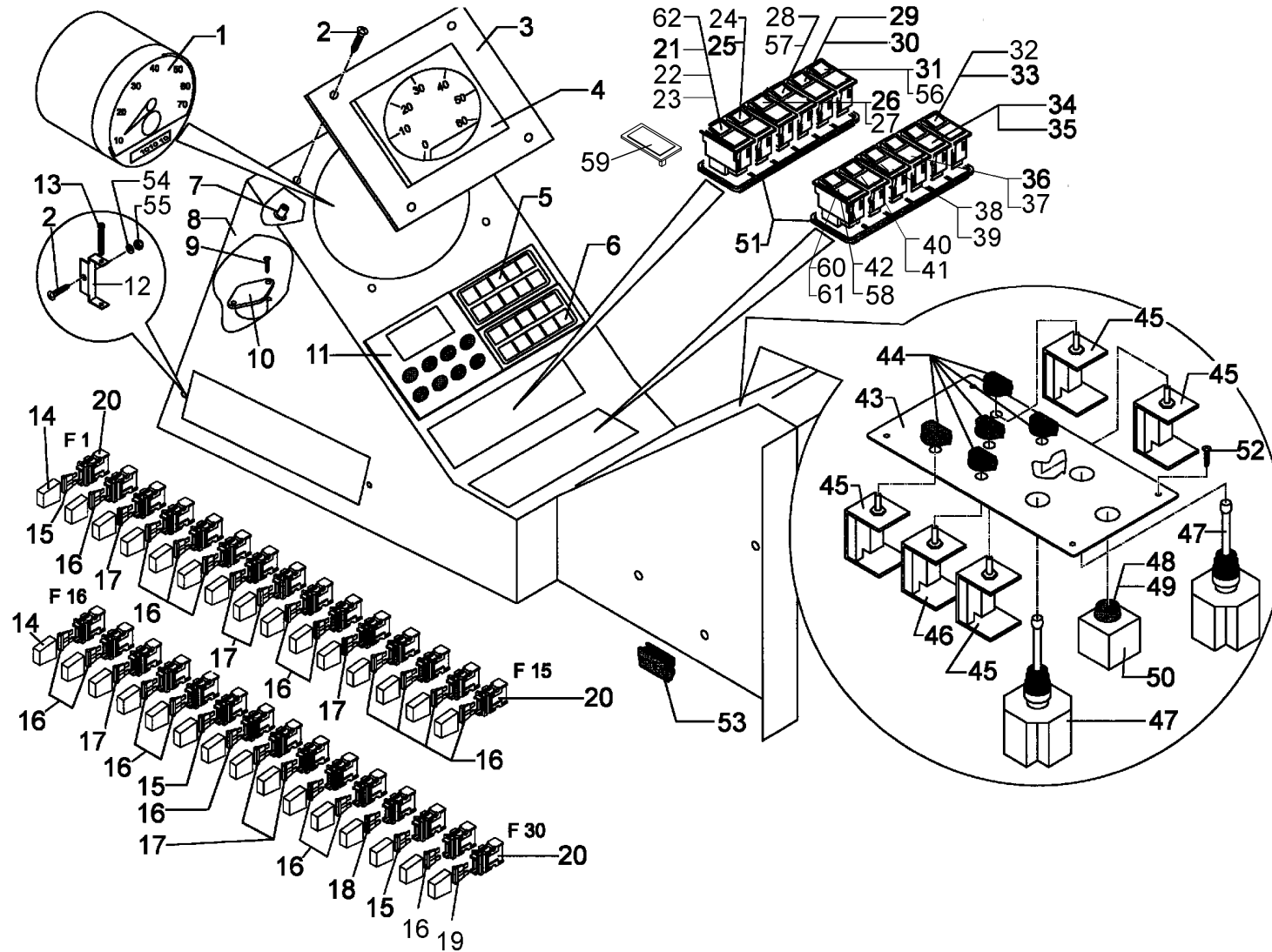
Armaturentafel (Mittelkonsole) / Dashboard (central console) / Tableau de bord (console de centre)



Armaturentafel (Mittelkonsole) / Dashboard (central console) / Tableau de bord (console de centre)

Pos.	Best. Nr. PN Ref.No.	Stc k. Qty. Qté.	Bezeichnung	Einh eit	Description	Unit Designation	Abmessungen Unité Measurement Mesurage	DIN / ISO	Bemerkungen Remarks Remarques
1	01016840	1	Tachograph	ST	Speedo	PC Tachymetre	PCE		
2	00108650	6	Linsenschraube	ST	Fillister-head screw	PC Vis de lentille	PCE M5x12-4.8-H A2G	DIN 7985	
3	03003560	1	Blech	ST	Plate	PC Plaque	PCE		
4	01012380	1	Tachometer	ST	Speed control	PC Tachymetre	PCE		
5	01018070	1	Kontrollleuchtenmodul	ST	Indicator lamp module	PC Module de temien	PCE		
6	---	1	Ersatzteil auf Anfrage		Spare part on request	Pièce de rechange sur demande			90475989 Kontrollleuchten
7	00523260	4	Einnietmutter	ST	Rivet nut	PC Écrou à rivet	PCE M5-R A2G		
8	03003580	1	Mittelkonsole, vollst.	ST	Central console	PC	PCE		
9	01019730	2	Blechschaube	ST	Tapping screw	PC Vis de tôle	PCE St 2,9x13-C-H ges	ISO 7051	
10	00744750	1	Signaltongeber	ST	Signal transmitter	PC Donneur de signal	PCE		
11	01012370	1	Multifunktionsanzeige	ST	Multifunction display	PC Indication multifunction	PCE 12V		Bei Bestellung bitte unbedingt Fahrgestellnr., Kilometerstand und Betriebsstunden aufgeben!
12	03003590	1	Halter	ST	Support	PC Support	PCE		
13	00870120	2	Linsenschraube	ST	Fillister-head screw	PC Vis de lentille	PCE M3x60-4.8-H A2G	DIN 7985	
14	00133570	30	Schutzkappe	ST	Lens cap	PC Capot de protection	PCE		
15	00906120	3	Sicherungseinsatz	ST	Fuse	PC Fusible	PCE C5A T3	DIN 72581	
16	00733630	18	Sicherungseinsatz	ST	Fuse	PC Fusible	PCE C10A	DIN 72581	
17	00733640	7	Sicherungseinsatz	ST	Fuse	PC Fusible	PCE C15A	DIN 72581	
18	00509550	1	Sicherungseinsatz	ST	Fuse	PC Fusible	PCE C7,5A	DIN 72581	
19	00152060	1	Sicherungseinsatz	ST	Fuse	PC Fusible	PCE T3-C30A	DIN 72581	

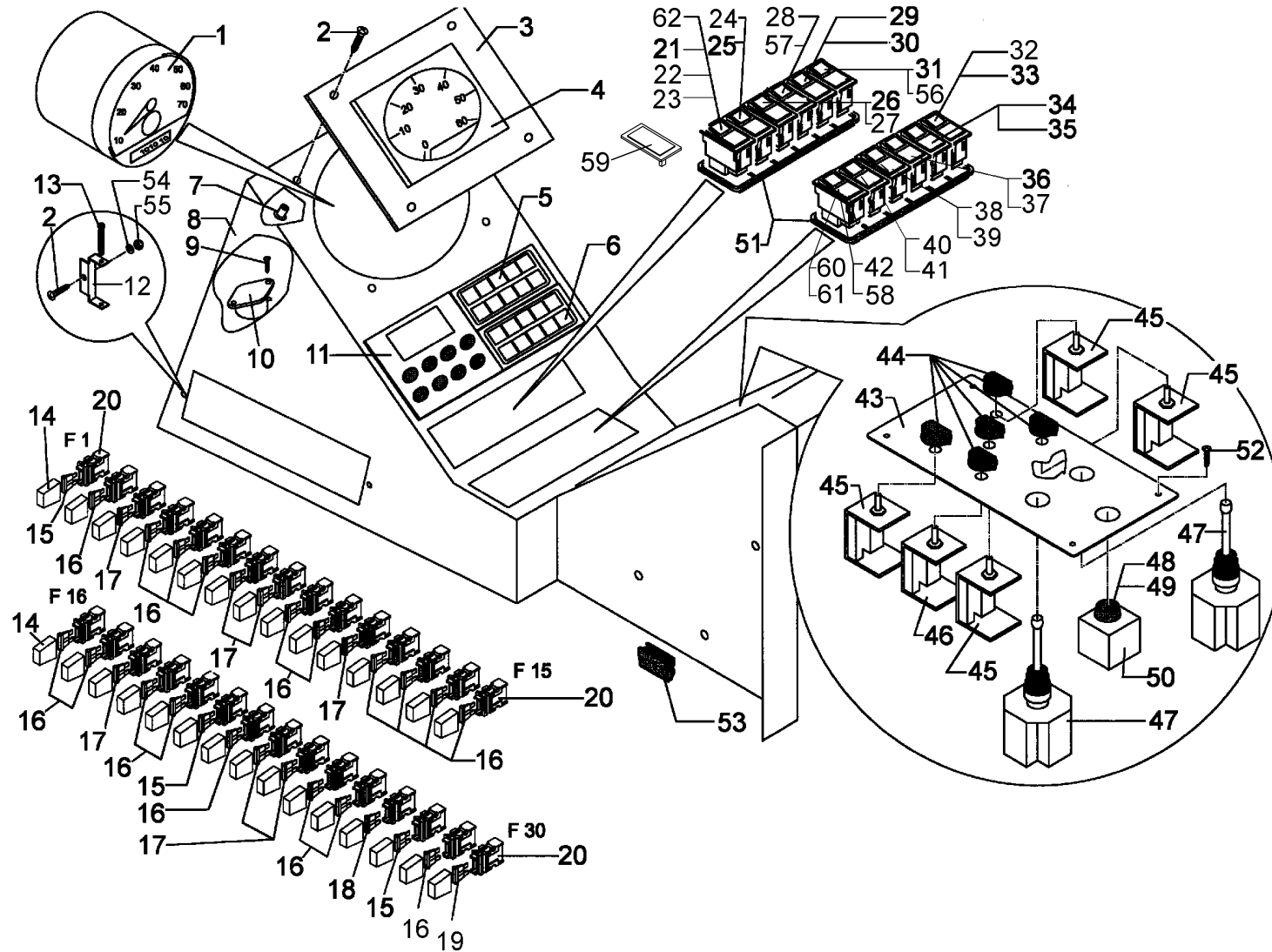
Armaturentafel (Mittelkonsole) / Dashboard (central console) / Tableau de bord (console de centre)



Armaturentafel (Mittelkonsole) / Dashboard (central console) / Tableau de bord (console de centre)

Pos.	Best. Nr. PN Ref.No.	Stk k. Qty. Qté.	Bezeichnung	Einh eit	Description	Unit Designation	Abmessungen Unité Measurement Mesurage	DIN / ISO	Bemerkungen Remarks Remarques
20	00733650	30	Sicherungshalter	ST	Fuse holder	PC Appui à fusible	PCE		
21	01015850	1	Symbol Arbeitsscheinwerfer	ST	Symbol headlight	PC "Symbole ""Phare"""	PCE SWF		
22	01060270	1	Schalter	ST	Switch	PC Interrupteur	PCE		
23	01081700	1	Symboleinsatz gelb	ST	Symbol yellow	PC Symbole jaune	PCE		
24	01012440	1	Schalter	ST	Switch	PC Interrupteur	PCE		
25	01015810	1	Symbol Rundumkennleuchte	ST	Symbol warning beacon	PC Decalque,lampe de marque	PCE SWF		
26	01012440	1	Schalter	ST	Switch	PC Interrupteur	PCE		
27	01015860	1	Symbol Klimaanlage	ST	Symbol air condition	PC Decalque	PCE SWF		
28	01081710	1	Schalter	ST	Switch	PC Interrupteur	PCE		
29	00153320	1	Schalter	ST	Switch	PC Interrupteur	PCE 12V SWF		
30	01015890	1	Symbol Gebläse	ST	Symbol blower	PC Decalque	PCE SWF		
31	00153410	1	Schalter	ST	Switch	PC Interrupteur	PCE 12V SWF		
32	01014270	1	Schalter	ST	Switch	PC Interrupteur	PCE 12V SWF		
33	01015930	1	Symbol Licht	ST	Symbol light	PC Decalque	PCE SWF		
34	01018700	1	Warnblinkschalter	ST	Safety flasher switch	PC Interrupteur de clignotant d'avertissement	PCE 12V SWF		
35	01015910	1	Symbol Warnlicht	ST	Symbol warning light	PC Decalque	PCE		
36	01012460	1	Schalter	ST	Switch	PC Interrupteur	PCE		
37	01015920	1	Symbol Heizungsgebläse	ST	Symbol	PC Symbole	PCE		
38	01012440	1	Schalter	ST	Switch	PC Interrupteur	PCE		
39	01015840	1	Symbol Wasserpumpe	ST	Symbol waterpump	PC Decalque	PCE SWF		

Armaturentafel (Mittelkonsole) / Dashboard (central console) / Tableau de bord (console de centre)



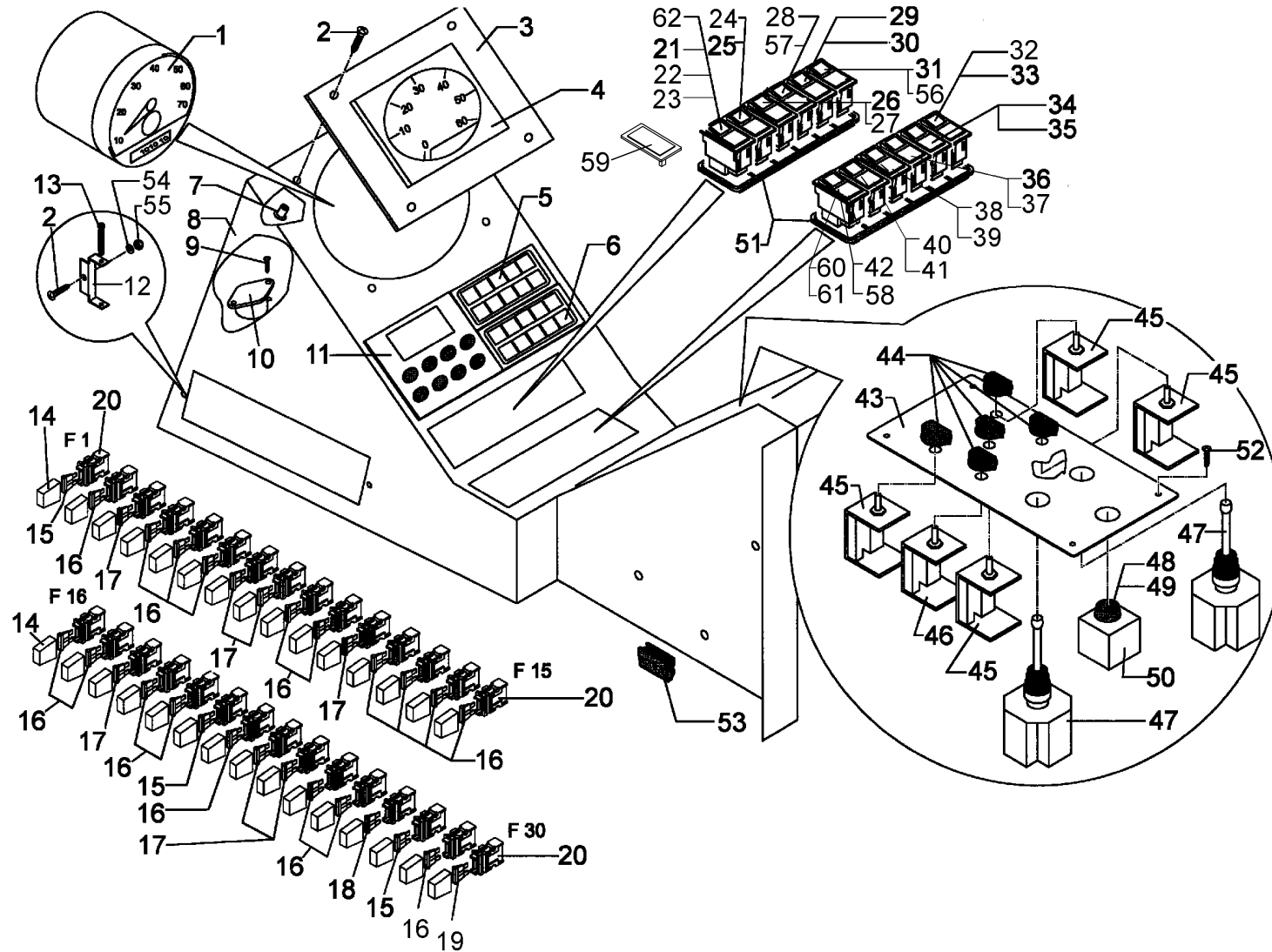
Armaturentafel (Mittelkonsole) / Dashboard (central console) / Tableau de bord (console de centre)

Pos.	Best. Nr. PN Ref.No.	Stc k. Qty. Qté.	Bezeichnung	Einh eit	Description	Unit Designation	Abmessungen Unité Measurement Mesurage	DIN / ISO	Bemerkungen Remarks Remarques
40	01012440	1	Schalter	ST	Switch	PC Interrupteur	PCE		
41	01015870	1	Symbol heizbarer Aussenspiegel	ST	Symbol	PC Decalque	PCE		
42	01012440	1	Schalter	ST	Switch	PC Interrupteur	PCE		
43	03003570	1	Montageplatte	ST	Mounting plate	PC	PCE		
44	01018090	5	Drehknopf	ST	Turning knob	PC Bouton tournant	PCE		
45	00562670	4	Steuergerät	ST	Mechanism control	PC Contrôleur	PCE		
46	00562680	1	Steuergerät	ST	Mechanism control	PC Contrôleur	PCE		
47	01012410	2	Steuerschalter Tellerbesen	ST	Control switch disc brush	PC Interrupteur de commande balai de aissette	PCE		
48	01013150	1	Löschdiode	ST	Cut-off diode	PC Diode coupe-circuit	PCE 39968/60S8		
49	01014250	1	Schalteinheit, kpl.	ST	Operating unit, cpl.	PC Installation unit, cpl.	PCE		
50	01012420	1	Tasteinheit, kpl.	ST	Push button, cpl.	PC Bouton poussoir, cpl.	PCE		
51	01012400	1	Einbaurahmen	ST	Built in frame	PC Cadre de montage	PCE 6-Fach SWF		
52	01082690	4	Blechschraube	ST	Tapping screw	PC Vis de tôle	PCE ST3,9X9,5-F A2G	DIN 7981	
53	00752350	1	Kantenschutz	M	Edge protection	M Protection d'affilage	M 1,0-3,5		
54	00053720	1	Scheibe	ST	Washer	PC Washer	PCE A5,3-140HV-St A2G	DIN 125	
55	00051340	1	6kt.Mutter	ST	Hex. Nut	PC Écrou à 6 pans	PCE M5-6 A2G	DIN 985	
56	01015900	1	Symbol Geräteträger heben/senken	ST	Symbol	PC Decalque	PCE SWF		
57	01081720	1	Symbol	ST	Symbol	PC Symbol	PCE		
58	01015840	1	Symbol Wasserpumpe	ST	Symbol waterpump	PC Decalque	PCE SWF		
59	01004890	1	Blende	ST	Screen	PC Bandeau	PCE SWF		
60	01012440	1	Schalter	ST	Switch	PC Interrupteur	PCE		



Index: 99119900BT80

101

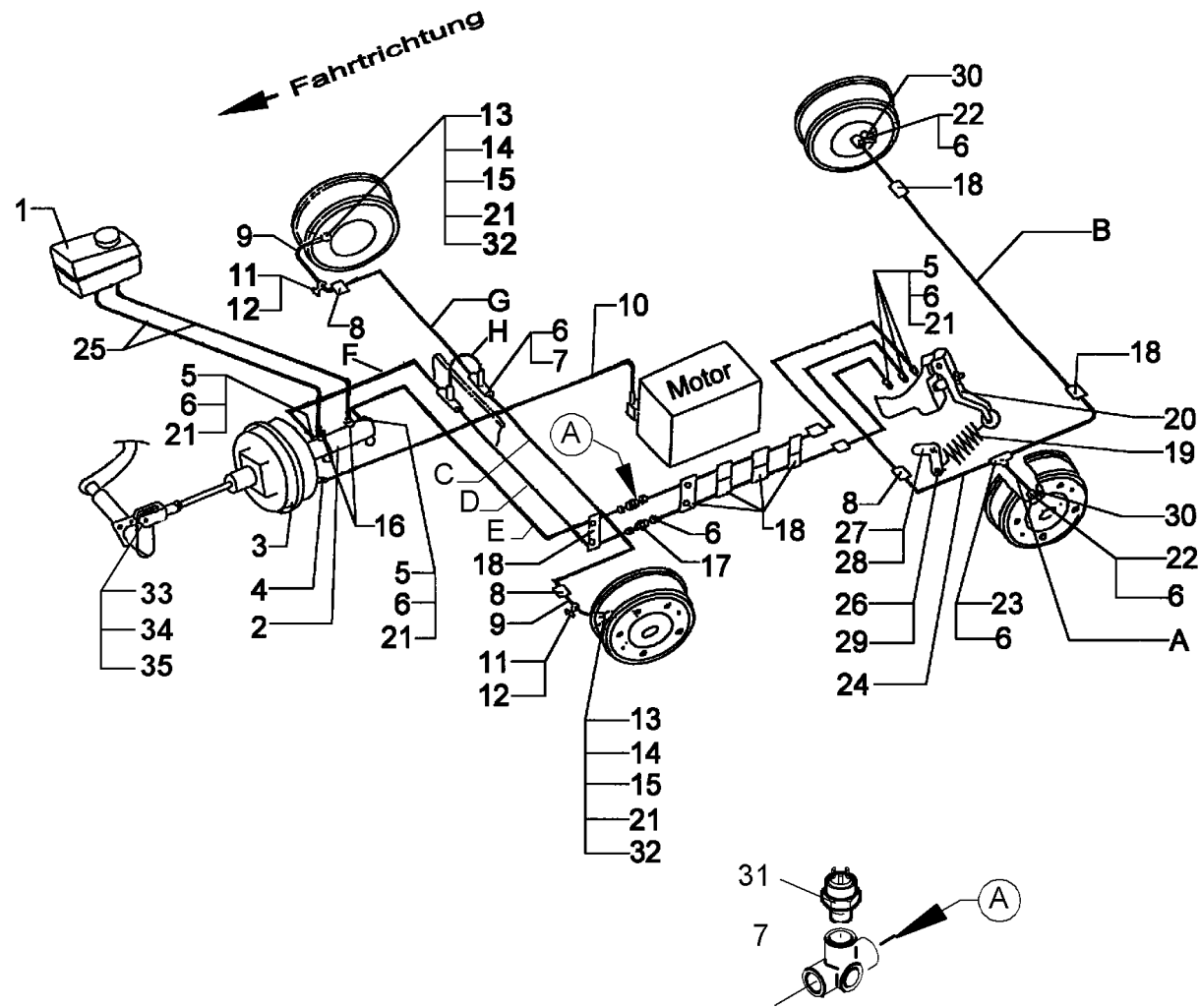
Armaturentafel (Mittelkonsole) / Dashboard (central console) / Tableau de bord (console de centre)



Armaturentafel (Mittelkonsole) / Dashboard (central console) / Tableau de bord (console de centre)

Pos.	Best. Nr. PN Ref.No.	Stc k. Qty. Qté.	Bezeichnung	Einh eit	Description	Unit Designation	Abmessungen Unité Measurement Mesurage	DIN / ISO	Bemerkungen Remarks Remarques
61	 01081730	1	Symbol Nebelschlussleuchte	ST	Symbol	PC Symbole	PCE		
62	 01012440	1	Schalter	ST	Switch	PC Interrupteur	PCE		

Schema Bremsanlage / Circular brake installation / Schéma ensemble frein
 (1900-01-01 -> 2004-07-30)



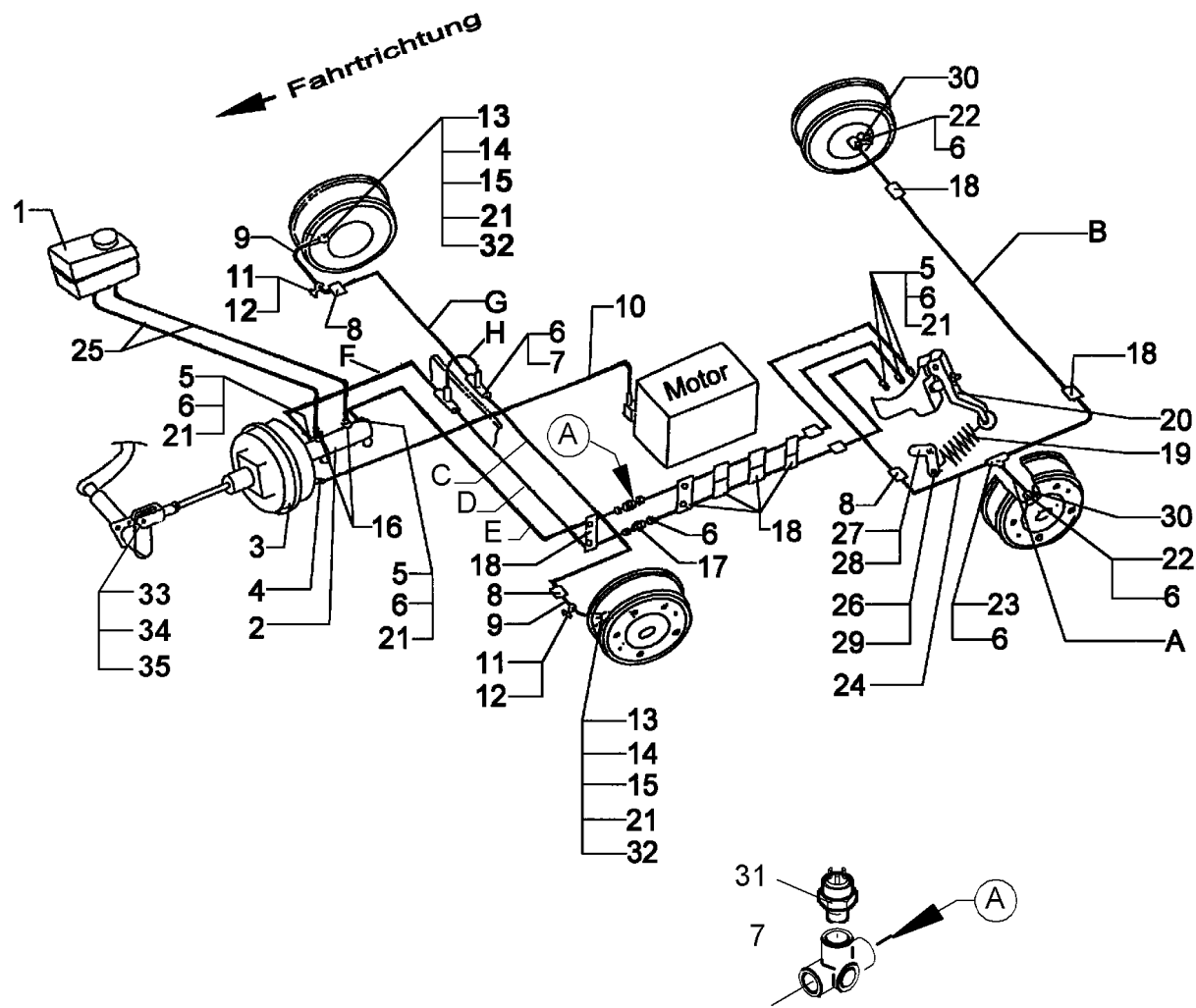
Schema Bremsanlage / Circular brake installation / Schéma ensemble frein
(1900-01-01 -> 2004-07-30)

Pos.	Best. Nr. PN Ref.No.	Stc k. Qty. Qté.	Bezeichnung	Einh eit	Description	Unit Designation	Abmessungen Unité Measurement Mesurage	DIN / ISO	Bemerkungen Remarks Remarques
1	01011610	1	Doppelbehälter	ST	Compensating reservoir	PC Réservoir en double	PCE		
2	01011620	1	Tandem-Hauptbrem szylinder	ST	Main brake cylinder	PC Verin principal de Frein	PCE		
3	01011660	1	Bremskraftverstärker	ST	Energizer	PC Repeteur de frein	PCE		
4	00158530	1	Vakuum-Anschluss- Stück	ST	Vacuum-connection piece	PC Pièces de raccordement	PCE		
5	01019740	1	Schraubstutzen	ST	Threaded socket	PC Manchon de vissage	PCE		
6	01011360	1	Überwurfschraube	ST	Sleeve screw	PC Vis à raccord	PCE M10x1		
7	00862570	1	Verteiler	ST	Distributor	PC Distributeur	PCE M10x1		
8	01019750	3	Bremsschlauchhalter	ST	Brake hose lever	PC Levier à tuyau de frein	PCE		
9	01015980	1	Bremsschlauch	ST	Brake hose	PC Tuyau de frein	PCE 450		
10	01018630	1	OLN-Schlauch	M	Hose	M Tuyau	M DN12x22		
11	01017680	1	Bremsschlauchhalter	ST	Brake hose lever	PC Levier à tuyau de frein	PCE		
12	01011710	1	Haltefeder	ST	Retaining spring	PC Ressort de fixation	PCE		
13	01011510	1	Hohlschraube	ST	Banjo bolt	PC Vis à creux	PCE		
14	01011500	1	Ringstutzen	ST	Ring fitting	PC Bouchon d'anneau	PCE 30°		
15	00557210	1	Dichtring	ST	Sealing ring	PC Joint circulaire	PCE A10x17-Cu	DIN 7603	
17	01019760	2	Zwischenstück	ST	Middle section	PC Pièce intermédiaire	PCE		
18	01019770	7	Rohrschelle	ST	Pipe clamp	PC Collier de tube	PCE Ø=6 Gr.1a		
19	01011700	1	Zugfeder	ST	Tension spring	PC Ressort de traction	PCE		
20	01011690	1	Bremskraftregler	ST	Brake pressure regulator	PC Repartiteur de freinage	PCE		
21	00555130	1	Dichtring	ST	Sealing ring	PC Joint circulaire	PCE A12x17-Cu	DIN 7603	
22	01019780	2	Schraubstutzen	ST	Screwed socket	PC	PCE		

Index: 99119900BT90

105

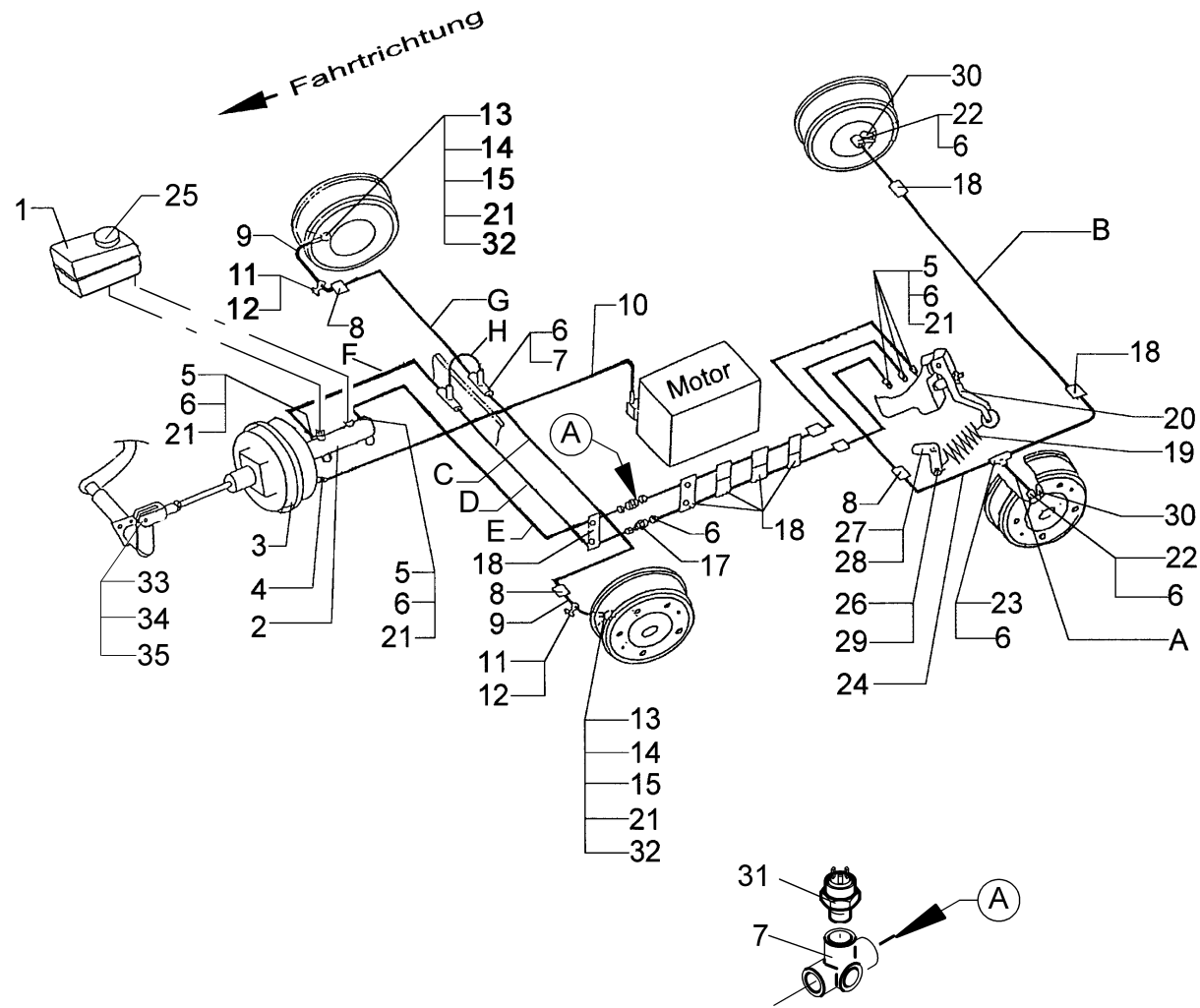
Schema Bremsanlage / Circular brake installation / Schéma ensemble frein
 (1900-01-01 -> 2004-07-30)



Schema Bremsanlage / Circular brake installation / Schéma ensemble frein
(1900-01-01 -> 2004-07-30)

Pos.	Best. Nr. PN Ref.No.	Stk k. Qty. Qté.	Bezeichnung	Einheit	Description	Unit Designation	Abmessungen Unité Measurement Mesurage	DIN / ISO	Bemerkungen Remarks Remarques
23	01019790	1	Prüfanschluss	ST	Test port	PC	PCE		
24	01081280	1	Bremsschlauch	ST	Brake hose	PC Tuyau de frein	PCE		
25	00780680	1	Schlauch	M	Hose	M Tuyau	M Ø 7,0		
26	01011740	1	Hebel	ST	Lever	PC Levier	PCE		
27	01019800	1	Gewindestange	ST	Threaded rod	PC Barre de fileté	PCE		
28	00527690	1	Winkelgelenk	ST	Angle joint	PC Joint d'angle	PCE CS13 A2G	DIN 71802	
29	01011730	1	Buchse	ST	Bushing	PC Douille	PCE		
30	01011720	1	Entlüfter	ST	Breather	PC Evacuation d'air	PCE		
31	01080140	1	Bremslichtschalter	ST	Stop light switch	PC Interrupteur d' lumière d' frein	PCE		
32	01017740	1	Adapter	ST	Adapter	PC Adapteur	PCE		
33	01011630	1	BE-Bolzen	ST	Bolt	PC Boulon	PCE		
34	01011650	1	SL-Sicherung	ST	Fuse	PC Fusible	PCE 10 mb0 08 A2G		
35	00503360	1	Gabelkopf	ST	Swivel head	PC Chape	PCE G10x20 A2G	DIN 71752	
A	03000910	1	Rohr, vollst	ST	Pipe, cpl	PC Tube, cpl.	PCE		
B	03000920	1	Rohr, vollst	ST	Pipe, cpl	PC Tube, cpl.	PCE		
C	03000930	1	Bremsrohr	ST	Brake tube	PC Tube de frein	PCE		
D	03000940	1	Bremsrohr	ST	Brake tube	PC Tube de frein	PCE		
E	03000950	1	Bremsrohr	ST	Brake tube	PC Tube de frein	PCE		
F	03000960	1	Bremsrohr	ST	Brake tube	PC Tube de frein	PCE		
G	03000970	1	Bremsrohr	ST	Brake tube	PC Tube de frein	PCE		
H	03000980	1	Bremsrohr	ST	Brake tube	PC Tube de frein	PCE		

Schema Bremsanlage / Circular brake installation / Schéma ensemble frein
 (2004-08-01 ->)



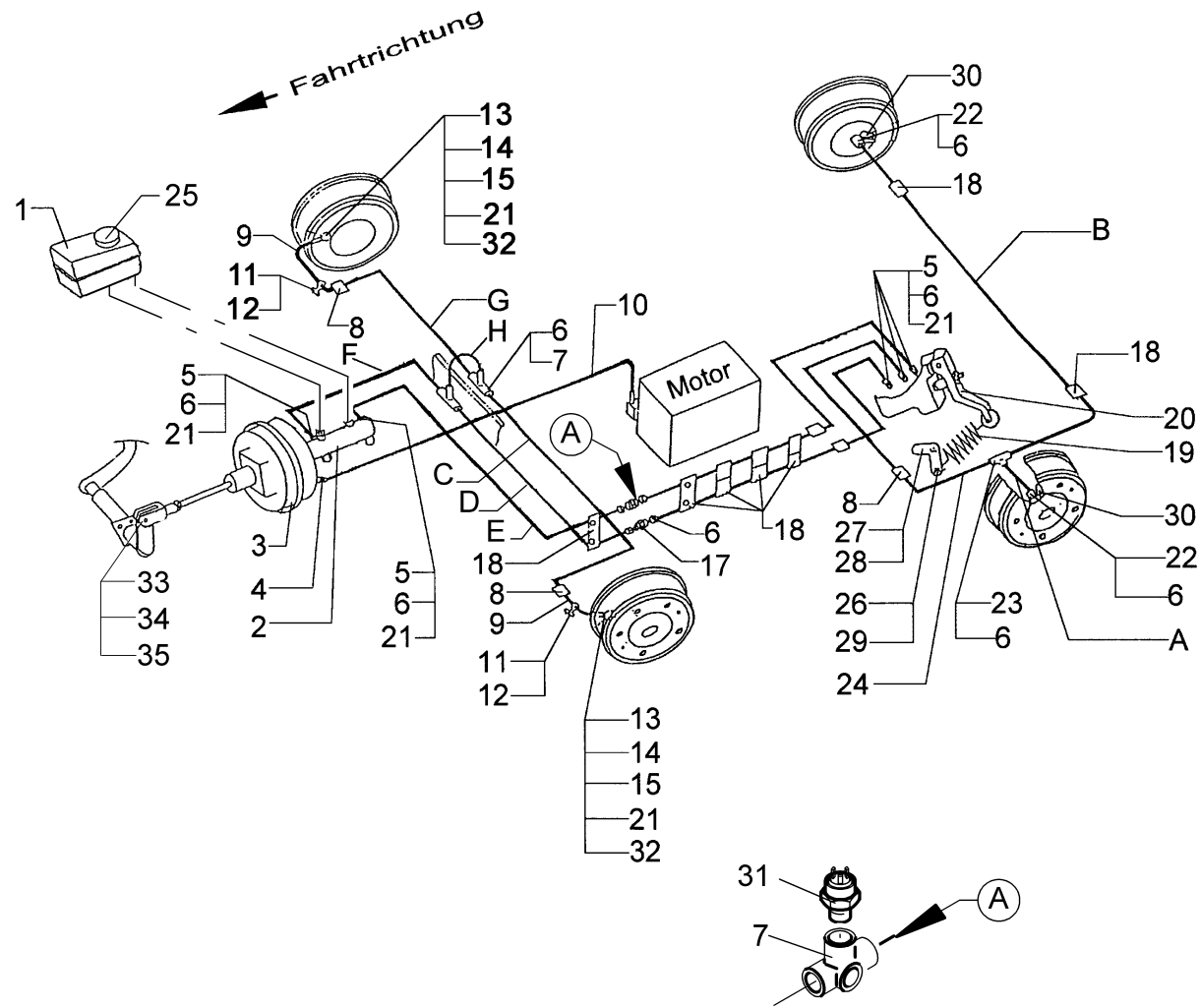
**Schema Bremsanlage / Circular brake installation / Schéma ensemble frein
(2004-08-01 ->)**

Pos.	Best. Nr. PN Ref.No.	Stc k. Qty. Qté.	Bezeichnung	Einh eit	Description	Unit Designation	Abmessungen Unité Measurement Mesurage	DIN / ISO	Bemerkungen Remarks Remarques
1	01011610	1	Doppelbehälter	ST	Compensating reservoir	PC Réservoir en double	PCE		
2	01011620	1	Tandem-Hauptbrem szylinder	ST	Main brake cylinder	PC Verin principal de Frein	PCE		
3	01011660	1	Bremskraftverstärker	ST	Energizer	PC Repeteur de frein	PCE		
4	00158530	1	Vakuum-Anschluss- Stück	ST	Vacuum-connection piece	PC Pièces de raccordement	PCE		
5	01019740	1	Schraubstutzen	ST	Threaded socket	PC Manchon de vissage	PCE		
6	01011360	1	Überwurfschraube	ST	Sleeve screw	PC Vis à raccord	PCE M10x1		
7	00862570	1	Verteiler	ST	Distributor	PC Distributeur	PCE M10x1		
8	01019750	3	Bremsschlauchhalter	ST	Brake hose lever	PC Levier à tuyau de frein	PCE		
9	01015980	1	Bremsschlauch	ST	Brake hose	PC Tuyau de frein	PCE 450		
10	01018630	1	OLN-Schlauch	M	Hose	M Tuyau	M DN12x22		
11	01017680	1	Bremsschlauchhalter	ST	Brake hose lever	PC Levier à tuyau de frein	PCE		
12	01011710	1	Haltefeder	ST	Retaining spring	PC Ressort de fixation	PCE		
13	01011510	1	Hohlschraube	ST	Banjo bolt	PC Vis à creux	PCE		
14	01011500	1	Ringstutzen	ST	Ring fitting	PC Bouchon d'anneau	PCE 30°		
15	00557210	1	Dichtring	ST	Sealing ring	PC Joint circulaire	PCE A10x17-Cu	DIN 7603	
17	01019760	2	Zwischenstück	ST	Middle section	PC Pièce intermédiaire	PCE		
18	01019770	7	Rohrschelle	ST	Pipe clamp	PC Collier de tube	PCE Ø=6 Gr.1a		
19	01011700	1	Zugfeder	ST	Tension spring	PC Ressort de traction	PCE		
20	01011690	1	Bremskraftregler	ST	Brake pressure regulator	PC Repartiteur de freinage	PCE		
21	00555130	1	Dichtring	ST	Sealing ring	PC Joint circulaire	PCE A12x17-Cu	DIN 7603	
22	01019780	2	Schraubstutzen	ST	Screwed socket	PC	PCE		

Index: 99119900BT91

109

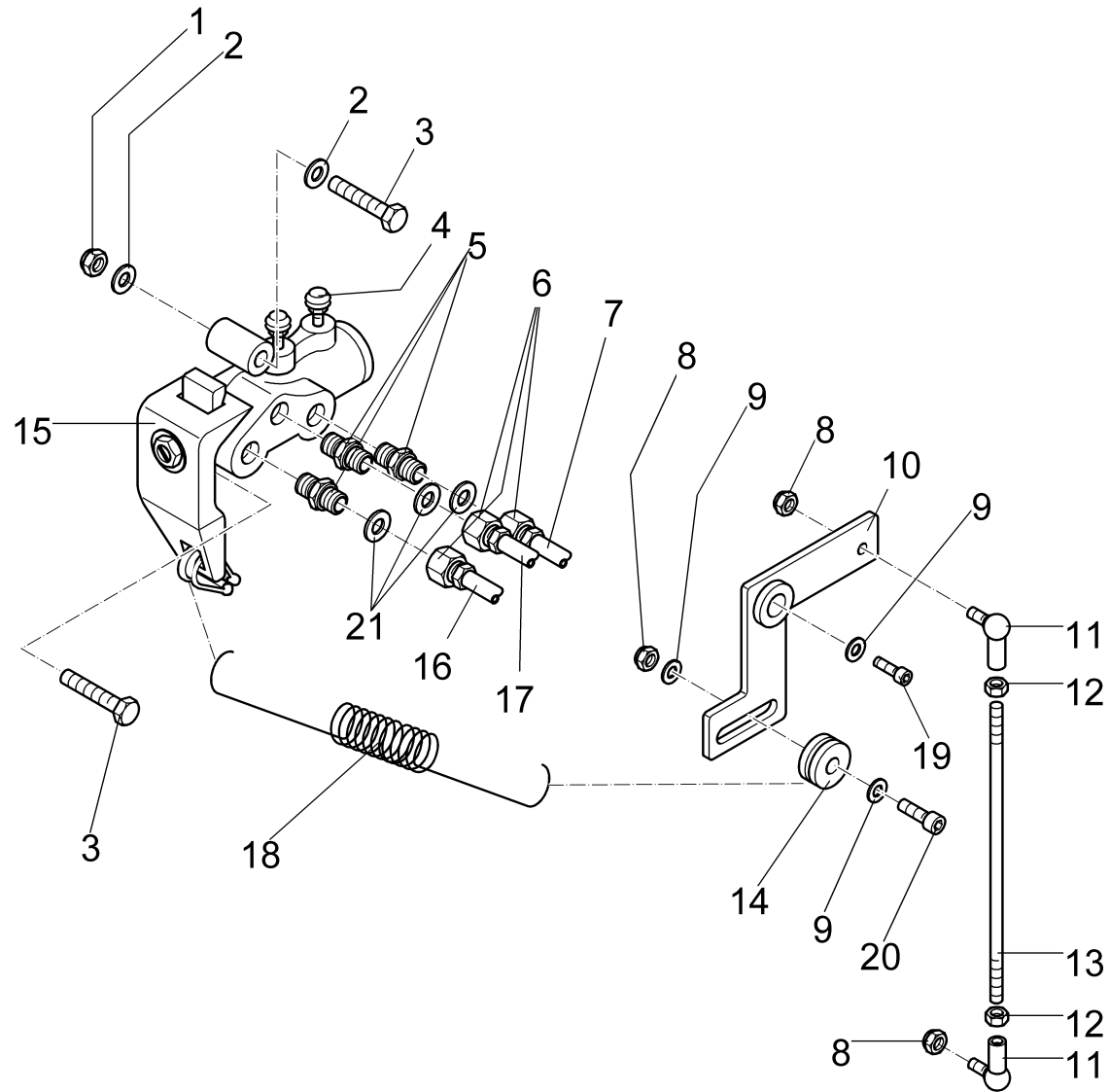
Schema Bremsanlage / Circular brake installation / Schéma ensemble frein
 (2004-08-01 ->)



Schema Bremsanlage / Circular brake installation / Schéma ensemble frein
(2004-08-01 ->)

Pos.	Best. Nr. PN Ref.No.	Stc k. Qty. Qté.	Bezeichnung	Einh eit	Description	Unit Designation	Abmessungen Unité Measurement Mesurage	DIN / ISO	Bemerkungen Remarks Remarques
23	01019790	1	Prüfanschluss	ST	Test port	PC	PCE		
24	01081280	1	Bremsschlauch	ST	Brake hose	PC Tuyau de frein	PCE		
25	01082310	1	Behälterverschraubung m. Minimumschalter	ST	Tank connection with switch	PC Connexion de réservoir avec interrupteur	PCE		
26	01011740	1	Hebel	ST	Lever	PC Levier	PCE		
27	01019800	1	Gewindestange	ST	Threaded rod	PC Barre de fileté	PCE		
28	00527690	1	Winkelgelenk	ST	Angle joint	PC Joint d'angle	PCE CS13 A2G	DIN 71802	
29	01011730	1	Buchse	ST	Bushing	PC Douille	PCE		
30	01011720	1	Entlüfter	ST	Breather	PC Evacuation d'air	PCE		
31	01080140	1	Bremslichtschalter	ST	Stop light switch	PC Interrupteur d' lumière d' frein	PCE		
32	01017740	1	Adapter	ST	Adapter	PC Adapteur	PCE		
33	01011630	1	BE-Bolzen	ST	Bolt	PC Boulon	PCE		
34	01011650	1	SL-Sicherung	ST	Fuse	PC Fusible	PCE 10 mb0 08 A2G		
35	00503360	1	Gabelkopf	ST	Swivel head	PC Chape	PCE G10x20 A2G	DIN 71752	
A	03000910	1	Rohr, vollst	ST	Pipe, cpl	PC Tube, cpl.	PCE		
B	03000920	1	Rohr, vollst	ST	Pipe, cpl	PC Tube, cpl.	PCE		
C	03000930	1	Bremsrohr	ST	Brake tube	PC Tube de frein	PCE		
D	03000940	1	Bremsrohr	ST	Brake tube	PC Tube de frein	PCE		
E	03000950	1	Bremsrohr	ST	Brake tube	PC Tube de frein	PCE		
F	03000960	1	Bremsrohr	ST	Brake tube	PC Tube de frein	PCE		
G	03000970	1	Bremsrohr	ST	Brake tube	PC Tube de frein	PCE		
H	03000980	1	Bremsrohr	ST	Brake tube	PC Tube de frein	PCE		

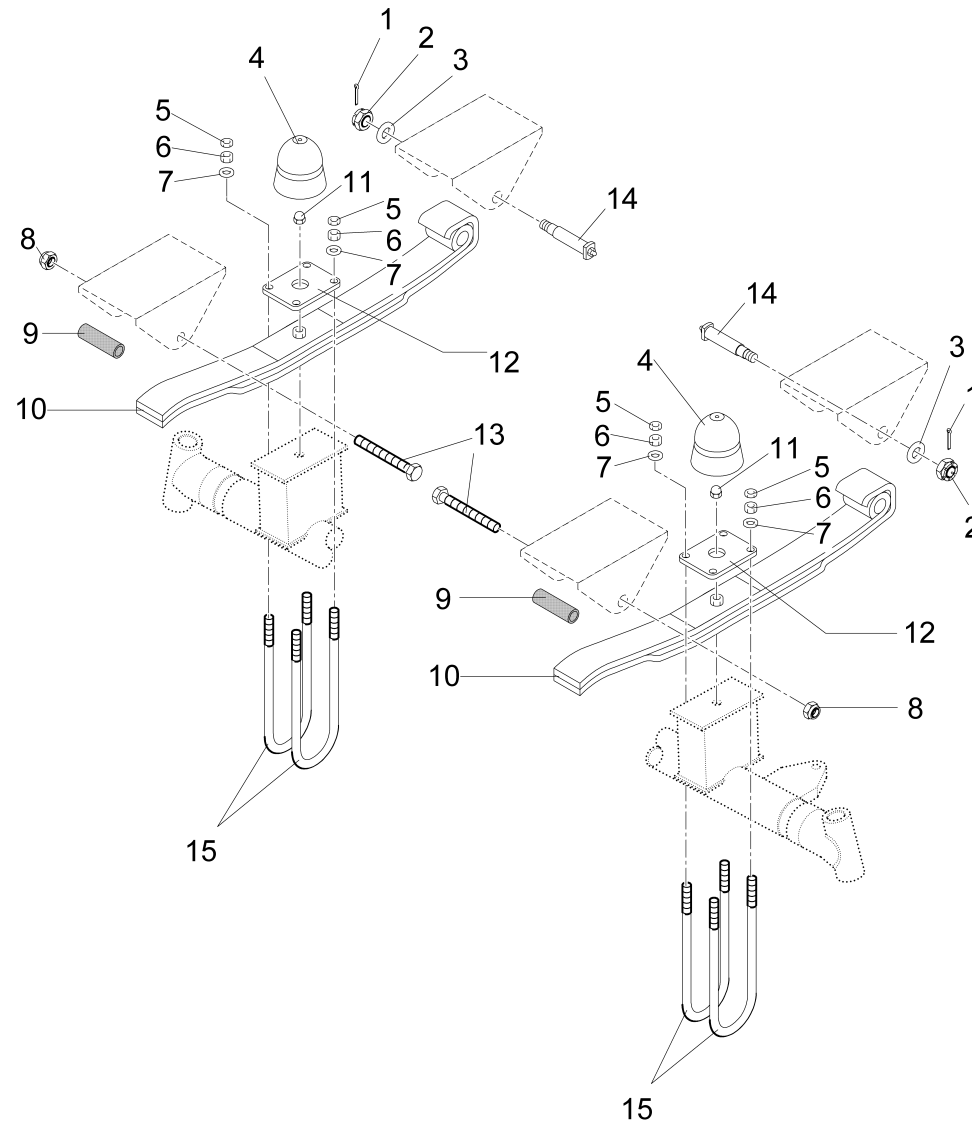
Bremskraftregler / Anti-wheel-lock brake system / Repartiteur de freinage



Bremskraftregler / Anti-wheel-lock brake system / Repartiteur de freinage

Pos.	Best. Nr. PN Ref.No.	Stc k. Qty. Qté.	Bezeichnung	Einh eit	Description	Unit Designation	Abmessungen Unité Measurement Mesurage	DIN / ISO	Bemerkungen Remarks Remarques
1	00051510		6kt.Mutter	ST	Hex. Nut	PC Écrou à 6 pans	PCE M8-8 A2G	DIN 985	
2	00053750		Scheibe	ST	Washer	PC Washer	PCE A8,4-140HV-St A2G	DIN 125	
3	00053120		6kt.Schraube	ST	Hexagon screw	PC Vis à 6 pans	PCE M8x45-8.8 A2G	DIN 931	
4	01011720		Entlüfter	ST	Breather	PC Evacuation d'air	PCE		
5	01019740		Schraubstutzen	ST	Threaded socket	PC Manchon de vissage	PCE		
6	01011360		Überwurfschraube	ST	Sleeve screw	PC Vis à raccord	PCE M10x1		
7	03000990		Bremsrohr	ST	Brake tube	PC Tube de frein	PCE		
8	00051520		6kt.Mutter	ST	Hex. Nut	PC Écrou à 6 pans	PCE M6-6 A2G	DIN 985	
9	00135120		Scheibe	ST	Washer	PC Washer	PCE 6,4-140HV-St A3G	DIN 9021	
10	01011740		Hebel	ST	Lever	PC Levier	PCE		
11	01082350		Winkelgelenk	ST	hinged joint	PC	PCE CS8 A2G	DIN 71802	
12	00053320		6kt.Mutter	ST	Hex. Nut	PC Écrou à 6 pans	PCE M5-8 A2G	DIN 934	
13	01019800		Gewindestange	ST	Threaded rod	PC Barre de fileté	PCE		
14	01011730		Buchse	ST	Bushing	PC Douille	PCE		
15	01011690		Bremskraftregler	ST	Brake pressure regulator	PC Repartiteur de freinage	PCE		
16	03001000		Bremsrohr	ST	Brake tube	PC Tube de frein	PCE		
17	03001010		Bremsrohr	ST	Brake tube	PC Tube de frein	PCE		
18	01011700		Zugfeder	ST	Tension spring	PC Ressort de traction	PCE		
19	01131450		Linsenflanschschraube	ST	Filister head flange screw	PC Vis à tête bombée	PCE		
20	00022220		Zylinderschraube	ST	Socket head screw	PC Socket head screw	PCE M6x25-8.8 A2G	DIN 912	
21	00555130		Dichtring	ST	Sealing ring	PC Joint circulaire	PCE A12x17-Cu	DIN 7603	

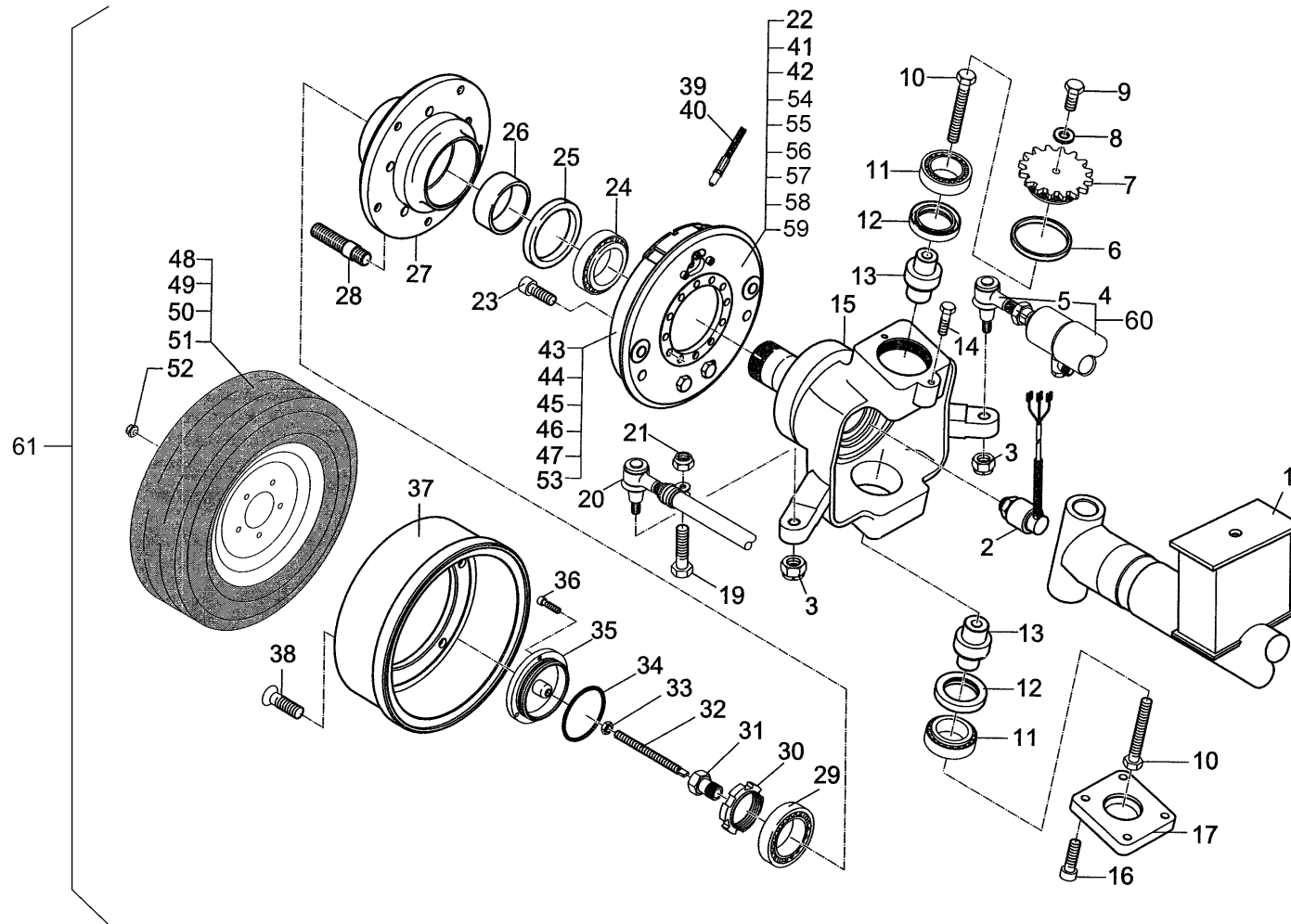
Tragfedern (Vorderachse) / Carrying spring (front axle) / Ressort à suspension (essieu avant)



Tragfedern (Vorderachse) / Carrying spring (front axle) / Ressort à suspension (essieu avant)

Pos.	Best. Nr. PN Ref.No.	Stc k. Qty. Qté.	Bezeichnung	Einh eit	Description	Unit Designation	Abmessungen Unité Measurement Mesurage	DIN / ISO	Bemerkungen Remarks Remarques
1	00054880	2	Splint	ST	Split pin	PC Split pin	PCE 4x40-St A3G	ISO 1234	
2	00047760	2	Kronenmutter	ST	Slotted nut	PC Écrou crénelé	PCE M20x1,5-17H A3G	DIN 937	
3	00053810	2	Scheibe	ST	Washer	PC Washer	PCE A21-140HV-St A2G	DIN 125	
4	01011330	2	Gummihohlfeder	ST	Rubber spring	PC Ressort de caoutchouc	PCE		
5	01081740	8	Sicherungsmutter	ST	Lock nut	PC Écrou à fusible	PCE M14 A2G	DIN 7967	
6	00053380	8	6kt.Mutter	ST	Hex. Nut	PC Écrou à 6 pans	PCE M14-8 A3G	DIN 934	
7	00053780	8	Scheibe	ST	Washer	PC Washer	PCE A15-140HV-St A2G	DIN 125	
8	00051490	2	6kt.Mutter	ST	Hex. Nut	PC Écrou à 6 pans	PCE M12-6 A3G	DIN 985	
9	01013760	2	Gummischlauch	M	Rubber hose	M Tuyau de caoutchouc	M "1/2"" EPDM 12"		
10	01011230	2	Blattfeder	ST	Leaf spring	PC Ressort à lames	PCE		
11	01019650	2	Hutmutter	ST	Acron nut	PC Écrou à chapeau	PCE M12-6 A2G	DIN 917	
12	03000670	2	Federplatte	ST	Spring plate	PC Plaque de ressort	PCE		
13	00128000	2	6kt.Schraube	ST	Hex.bolt	PC Vis à 6 pans	PCE M12x110-8.8 A3G	DIN 933	
14	01011350	2	Federbolzen	ST	Spring bolt	PC Boulon à ressort	PCE		
15	01011280	4	Bügel	ST	Handle	PC Étrier	PCE		

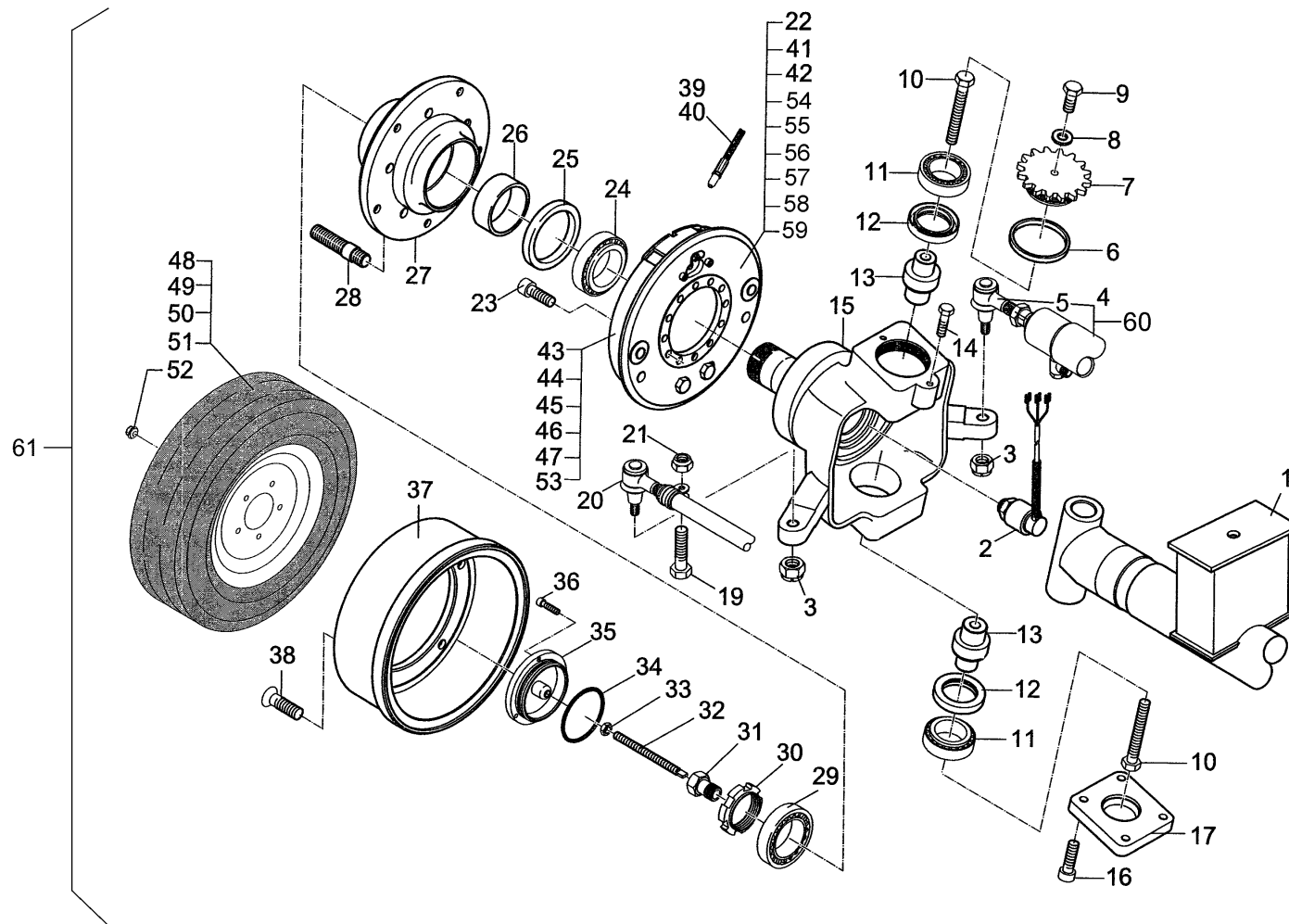
Vorderachse, links / Front axle, L.H. / Essieu avant, de gauche



Vorderachse, links / Front axle, L.H. / Essieu avant, de gauche

Pos.	Best. Nr. PN Ref.No.	Stc k. Qty. Qté.	Bezeichnung	Einh eit	Description	Unit Designation	Abmessungen Unité Measurement Mesurage	DIN / ISO	Bemerkungen Remarks Remarques
1	03500010	1	Vorderachse	ST	Front axle	PC Essieu devant	PCE		
2	01014240	1	Hallgeber mit Kabel	ST	Resounding giver with cable	PC retentissement avec des câbles	PCE		
3	01082500	2	Kronenmutter	ST	Castle nut	PC	PCE M14x1,5-22H	DIN 937	
4	01016280	1	Hydraulikzylinder	ST	Hydraulic cylinder	PC Cylindre hydraulique	PCE		Incl. Pos.5,60!
5	01082950	1	Kugelgelenk (Zylinderkopf / Stange)	ST	Hinged joint (cylinder piston)	PC Joint d'angle (piston d' un vérin)	PCE		Ist Bestandteil von Pos.4!
6	03500020	1	Dichtung	ST	Seal	PC Joint	PCE		
7	03500030	1	Einstellschraube	ST	Adjusting screw	PC Vis de réglage	PCE		
9	00055460	1	6kt.Schraube	ST	Hex.bolt	PC Vis à 6 pans	PCE M10x16-8.8 A3G	DIN 933	
11	01016300	2	Kegelrollenlager	ST	Cone roller bearing	PC Palier	PCE		
12	01016310	2	Wellendichtring	ST	Shaft seal	PC Bague-jointe d'arbre	PCE		
13	01016320	2	Achsschenkelbolzen	ST	Axle thigh pin	PC Boulon de cuisse d'axe	PCE		
14	00135010	1	6kt.Schraube	ST	Hex.bolt	PC Vis à 6 pans	PCE M8x25-10.9	DIN 933	
15	03500040	1	Achsschenkel	ST	Knuckle	PC Articulation	PCE		
16	00125430	4	Zylinderschraube	ST	Cylinder head screw	PC Vis de cylindre	PCE M10x30-8.8 A3G	DIN 912	
17	03500050	1	Deckel	ST	Cover	PC Couvercle	PCE		
19	00133700	1	6kt.Schraube	ST	Hexagon screw	PC Vis à 6 pans	PCE M8x40-8.8 A2G	DIN 933	
20	01016330	1	Spurstange	ST	Track rod	PC Barre d'accouplement	PCE		
21	00051510	1	6kt.Mutter	ST	Hex. Nut	PC Écrou à 6 pans	PCE M8-8 A2G	DIN 985	
22	01016230	1	Trommelbremse universal	ST	Drum brake universal	PC Frein à tambour universal	PCE 250x40 Hydr.Ser		
23	00135030	1	Zylinderschraube	ST	Socket head screw	PC Socket head screw	PCE M10x25-10.9 A3G	DIN 912	

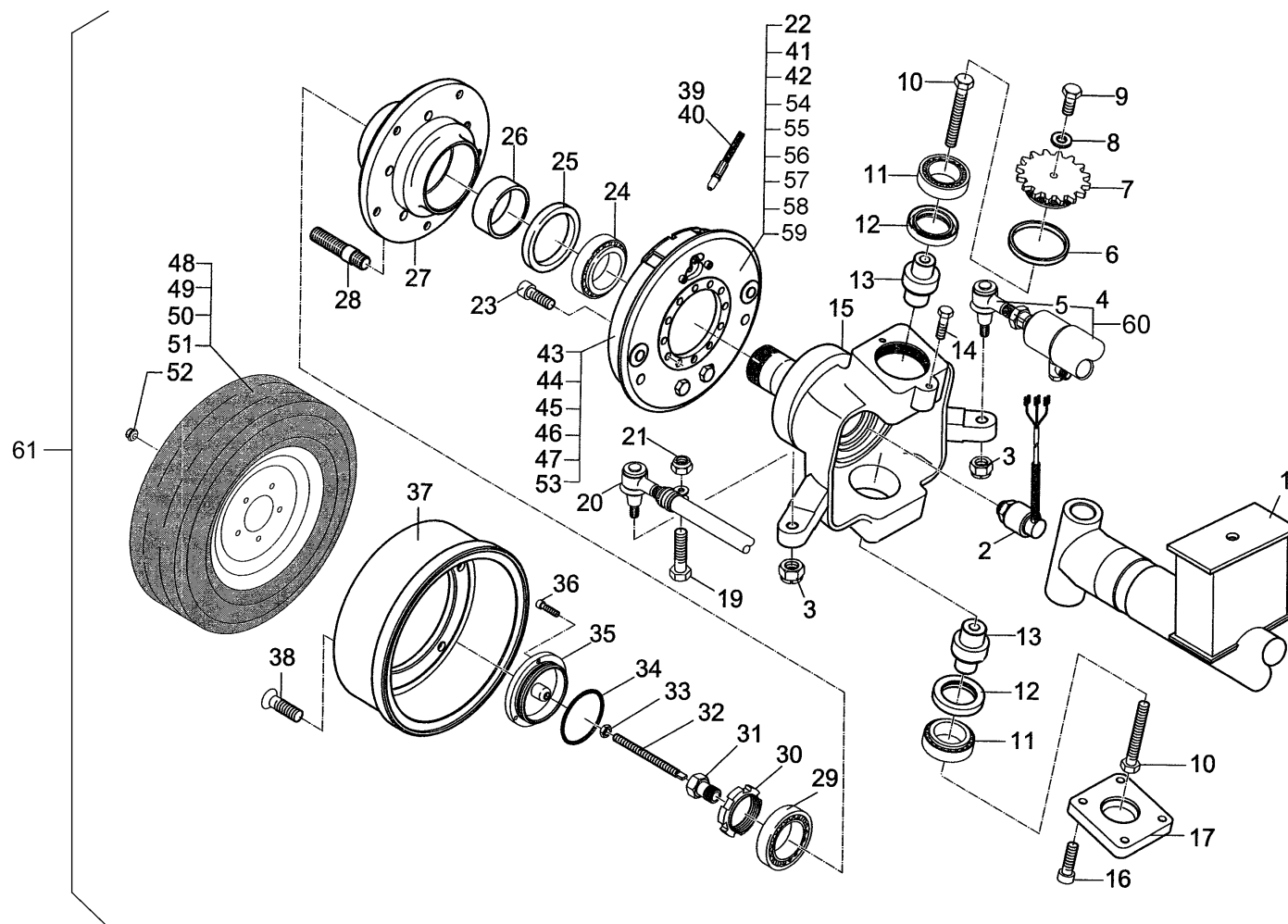
Vorderachse, links / Front axle, L.H. / Essieu avant, de gauche



Vorderachse, links / Front axle, L.H. / Essieu avant, de gauche

Pos.	Best. Nr. PN Ref.No.	Stk k. Qty. Qté.	Bezeichnung	Einh eit	Description	Unit Designation	Abmessungen Unité Measurement Mesurage	DIN / ISO	Bemerkungen Remarks Remarques
24	01016340	1	Kegelrollenlager	ST	Cone roller bearing	PC Palier	PCE		
25	01016350	1	Wellendichtring	ST	Shaft seal	PC Bague-jointe d'arbre	PCE		
26	01082320	1	Innenring	ST	Inner ring	PC Anneau intérieure	PCE		
27	03500070	1	Radnabe	ST	Gear hub	PC Moyeu de roue	PCE		
28	01019140	5	Stiftschraube	ST	Stud	PC Goujon	PCE M14x1,5x45	939	
29	01016360	1	Kegelrollenlager	ST	Cone roller bearing	PC Palier	PCE		
30	01016370	1	Nutmutter	ST	Groove nut	PC Écrou a rainure	PCE		
31	03500080	1	Schraube	ST	Screw	PC Vis	PCE		
32	01016380	1	Mitnehmer	ST	Carrier	PC Entraîneur	PCE		
33	00053360	1	6kt.Mutter	ST	Hex. Nut	PC Écrou à 6 pans	PCE M10-8 A3G	DIN 934	
34	01016390	1	O-Ring	ST	O-ring	PC Joint circulaire	PCE		
35	03500090	1	Deckel	ST	Cover	PC Couvercle	PCE		
36	00126260	3	Zylinderschraube	ST	Cylinder head screw	PC Vis de cylindre	PCE M5x20-8.8 A2G	DIN 912	
37	01016220	1	Bremstrommel	ST	Brake drum	PC Tambour de freins	PCE		
38	01081680	5	Senkschraube	ST	Countersunk screw	PC Vis à tête fraisée	PCE M12x30		
39	03500100	1	Bremsschlauchhalter	ST	brake hose retainer	PC Support, tuyau de frein	PCE		
40	01015980	1	Bremsschlauch	ST	Brake hose	PC Tuyau de frein	PCE 450		
41	01011520	1	Radbremszylinder	ST	Wheel brake cylinder	PC Cylindre de roue	PCE		
42	01019110	2	Zugfeder	ST	Tension spring	PC Ressort de traction	PCE		
43	01019120	2	Druckfeder	ST	Pressure spring	PC Ressort à pression	PCE		
44	01019570	2	Bremsbacke	ST	Brake shoe	PC Machoire de frein	PCE		
45	01019040	2	Verschluss-Stopfen	ST	Drain plug	PC Bouchon	PCE 20x15,6		
46	00525050	1	Zugfeder	ST	Tension spring	PC Ressort de traction	PCE		

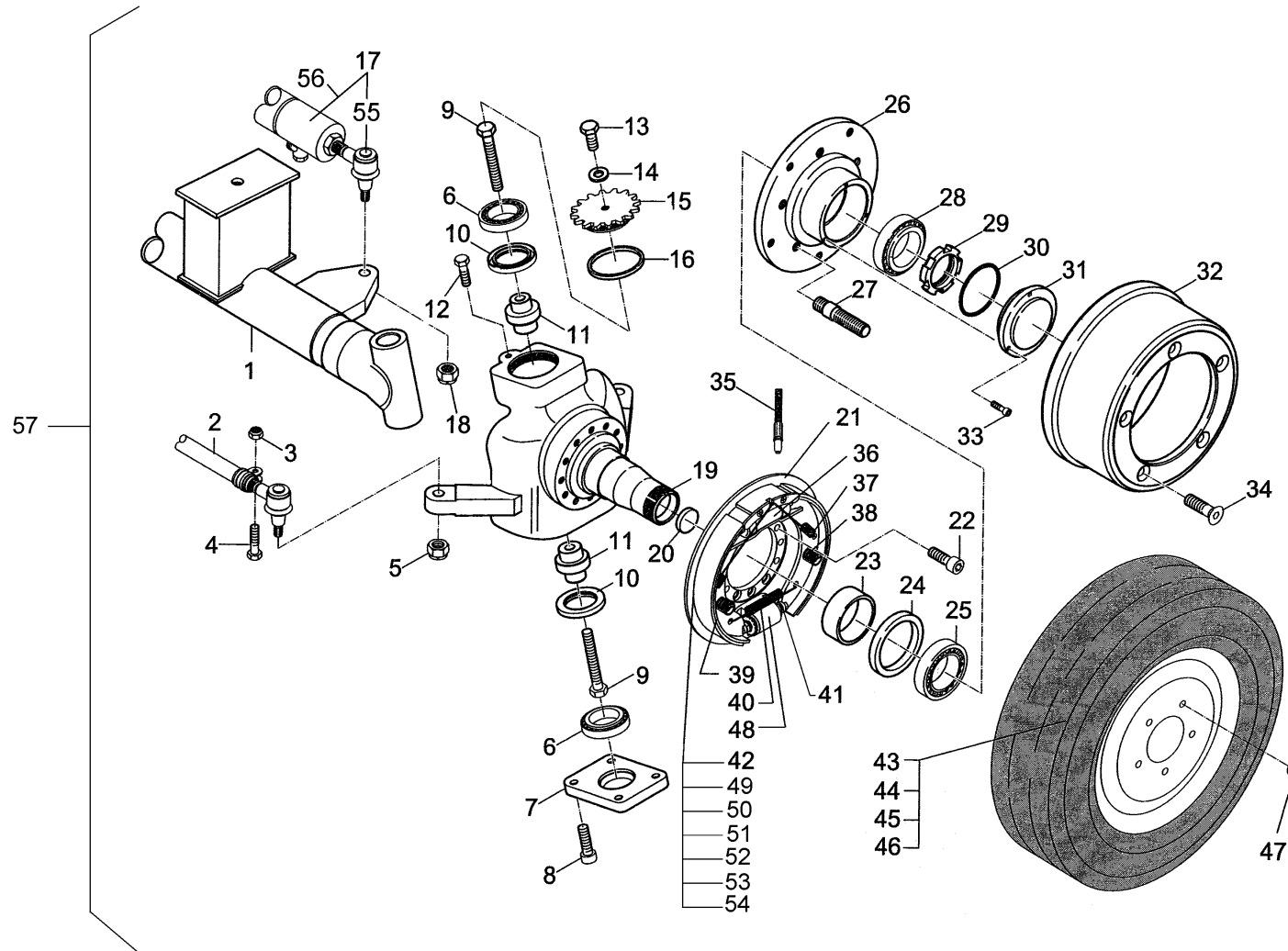
Vorderachse, links / Front axle, L.H. / Essieu avant, de gauche



Vorderachse, links / Front axle, L.H. / Essieu avant, de gauche

Pos.	Best. Nr. PN Ref.No.	Stc k. Qty. Qté.	Bezeichnung	Einh eit	Description	Unit Designation	Abmessungen Unité Measurement Mesurage	DIN / ISO	Bemerkungen Remarks Remarques
47	01019080	1	Profilstopfen	ST	Plug	PC Bouchon	PCE 23x17		
48	01017730	1	Reifen	ST	Tyre	PC Pneu	PCE 195-R14		
49	01017720	1	Reifen	ST	Tyre	PC Pneu	PCE 215 R14C		
50	01051810	1	Scheibenrad	ST	Wheel disk	PC Roue à rondelle	PCE		
51	00505860	1	Gummiventil	ST	Rubber valve	PC Valve en caoutchouc	PCE 43 GS 11,5 TR413	DIN 7780	
52	00854640	5	Kugelbundmutter	ST	Spherical collar nut	PC Écrou	PCE A14-8 A3G	DIN 74361	
53	01019070	1	Nachstellschloss, kpl.	ST	Lock, cpl.	PC Interrupteur, cpl.	PCE		
54	01011710	1	Haltefeder	ST	Retaining spring	PC Ressort de fixation	PCE		
55	01011510	2	Hohlschraube	ST	Banjo bolt	PC Vis à creux	PCE		
56	01011500	2	Ringstutzen	ST	Ring fitting	PC Bouchon d'anneau	PCE 30°		
57	00555130	2	Dichtring	ST	Sealing ring	PC Joint circulaire	PCE A12x17-Cu	DIN 7603	
58	00557210	2	Dichtring	ST	Sealing ring	PC Joint circulaire	PCE A10x17-Cu	DIN 7603	
59	01017740	1	Adapter	ST	Adapter	PC Adapteur	PCE		
60	01082970	1	Kugelgelenk (Zylinderboden)	ST	Ball joint (bottom)	PC Joint d'angle (vers le bas)	PCE		Ist Bestandteil von Pos.4!
61	03006950	1	Lenkachse	ST	Steering axle	PC Essieu d' direction	PCE		Komplette Achse!

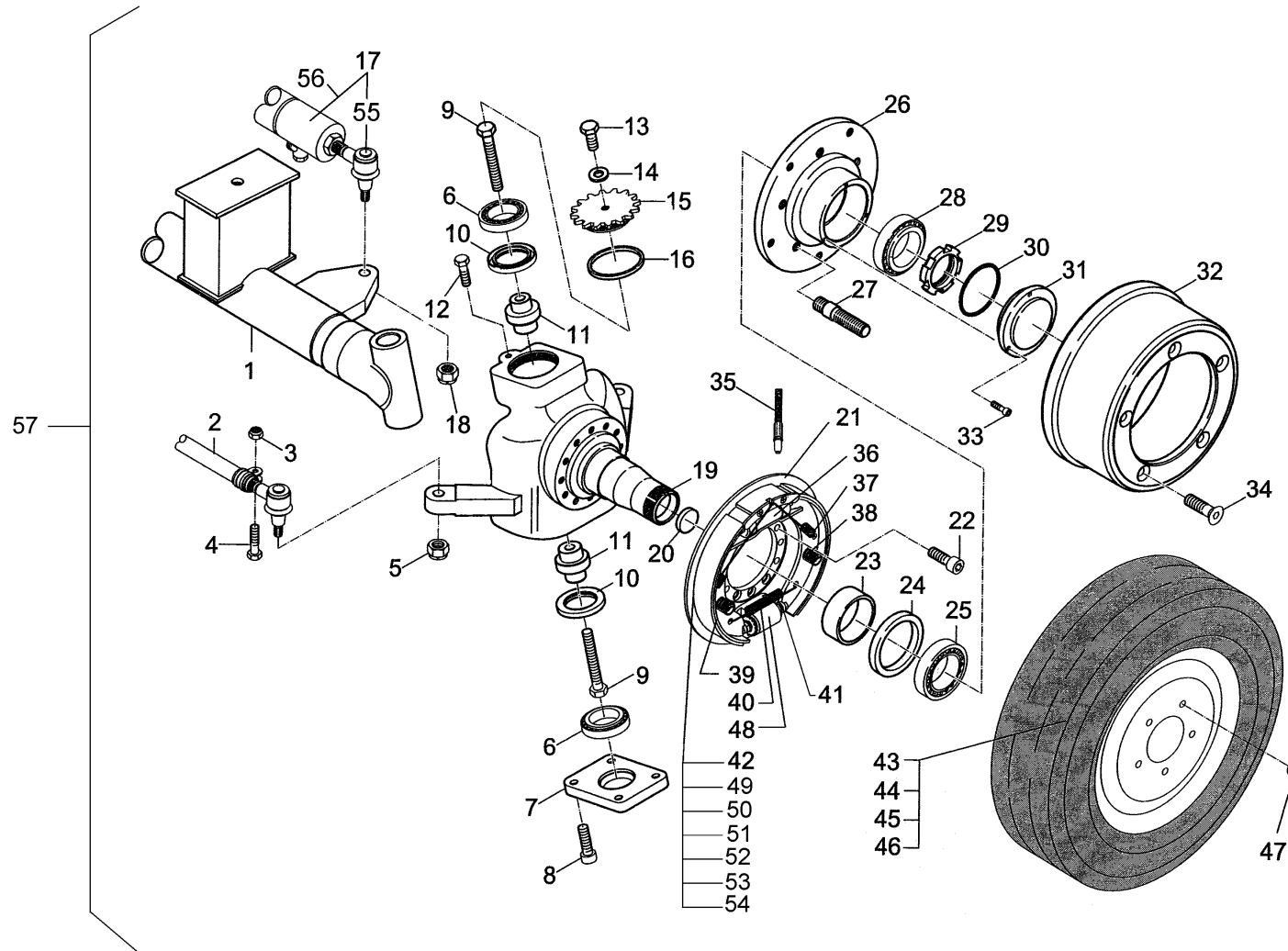
Vorderachse, rechts / Front axle, R.H. / Essieu avant, de droite



Vorderachse, rechts / Front axle, R.H. / Essieu avant, de droite

Pos.	Best. Nr. PN Ref.No.	Stc k. Qty. Qté.	Bezeichnung	Einh eit	Description	Unit Designation	Abmessungen Unité Measurement Mesurage	DIN / ISO	Bemerkungen Remarks Remarques
1	03500010	1	Vorderachse	ST	Front axle	PC Essieu devant	PCE		
2	01016330	1	Spurstange	ST	Track rod	PC Barre d'accouplement	PCE		
3	00051510	1	6kt.Mutter	ST	Hex. Nut	PC Écrou à 6 pans	PCE M8-8 A2G	DIN 985	
4	00133700	1	6kt.Schraube	ST	Hexagon screw	PC Vis à 6 pans	PCE M8x40-8.8 A2G	DIN 933	
5	01082500	1	Kronenmutter	ST	Castle nut	PC	PCE M14x1,5-22H	DIN 937	
6	01016300	2	Kegelrollenlager	ST	Cone roller bearing	PC Palier	PCE		
7	03500050	1	Deckel	ST	Cover	PC Couvercle	PCE		
8	00125430	4	Zylinderschraube	ST	Cylinder head screw	PC Vis de cylindre	PCE M10x30-8.8 A3G	DIN 912	
10	01016310	2	Wellendichtring	ST	Shaft seal	PC Bague-jointe d'arbre	PCE		
11	01016320	2	Achsschenkelbolzen	ST	Axle thigh pin	PC Boulon de cuisse d'axe	PCE		
12	00135010	1	6kt.Schraube	ST	Hex.bolt	PC Vis à 6 pans	PCE M8x25-10.9	DIN 933	
13	00055460	1	6kt.Schraube	ST	Hex.bolt	PC Vis à 6 pans	PCE M10x16-8.8 A3G	DIN 933	
15	03500030	1	Einstellschraube	ST	Adjusting screw	PC Vis de réglage	PCE		
16	03500020	1	Dichtung	ST	Seal	PC Joint	PCE		
17	01016280	1	Hydraulikzylinder	ST	Hydraulic cylinder	PC Cylindre hydraulique	PCE		Incl. Pos.55,56!
19	03500040	1	Achsschenkel	ST	Knuckle	PC Articulation	PCE		
20	03500110	1	Kappe	ST	Cap	PC Capot	PCE		
21	01016230	1	Trommelbremse universal	ST	Drum brake universal	PC Frein à tambour universal	PCE 250x40 Hydr.Ser		
22	00135030	12	Zylinderschraube	ST	Socket head screw	PC Socket head screw	PCE M10x25-10.9 A3G	DIN 912	
23	01082320	1	Innenring	ST	Inner ring	PC Anneau intérieure	PCE		
24	01016350	1	Wellendichtring	ST	Shaft seal	PC Bague-jointe d'arbre	PCE		
25	01016340	1	Kegelrollenlager	ST	Cone roller bearing	PC Palier	PCE		

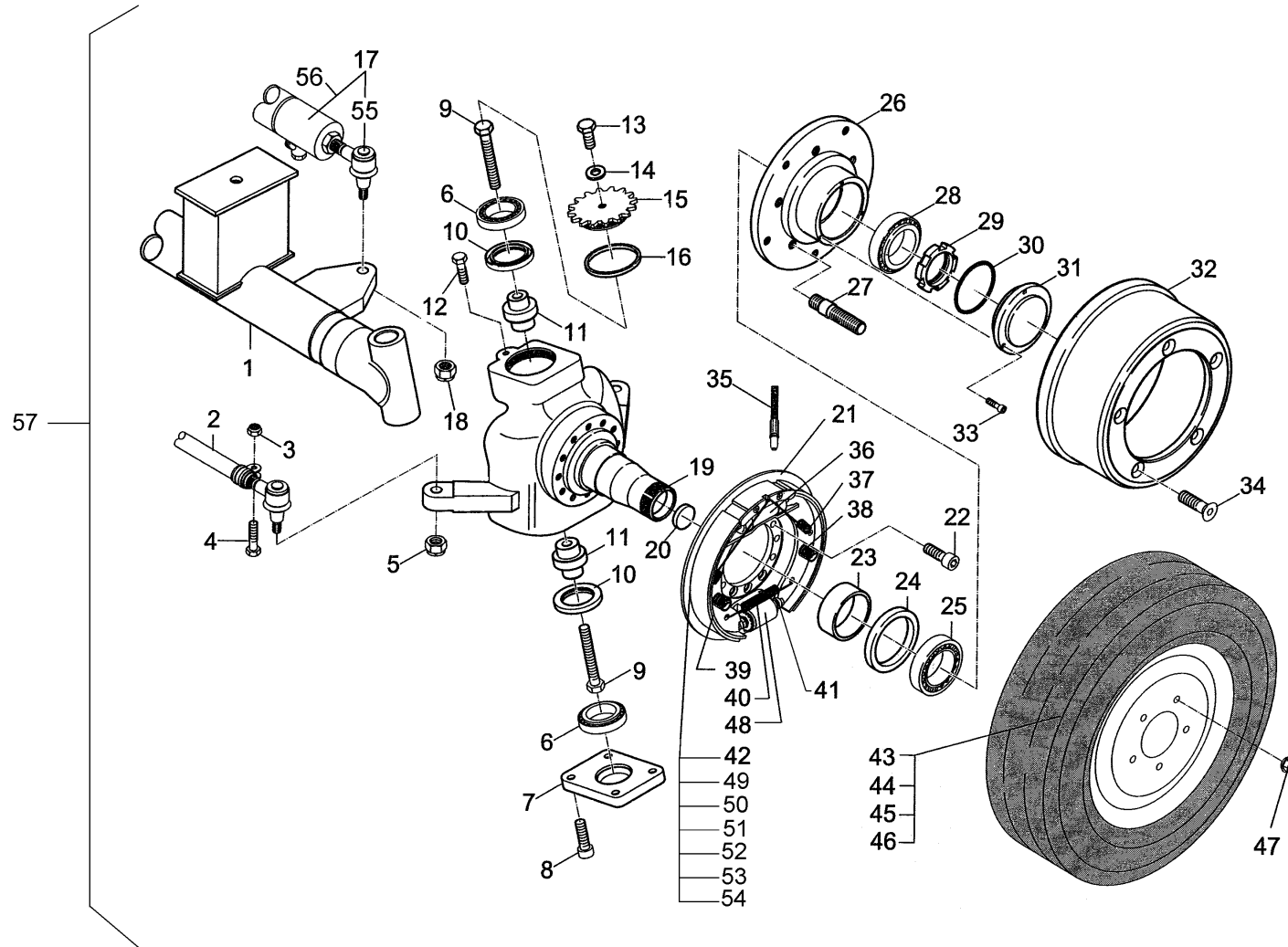
Vorderachse, rechts / Front axle, R.H. / Essieu avant, de droite



Vorderachse, rechts / Front axle, R.H. / Essieu avant, de droite

Pos.	Best. Nr. PN Ref.No.	Stk k. Qty. Qté.	Bezeichnung	Einh eit	Description	Unit Designation	Abmessungen Unité Measurement Mesurage	DIN / ISO	Bemerkungen Remarks Remarques
26	03500070	1	Radnabe	ST	Gear hub	PC Moyeu de roue	PCE		
27	01019140	5	Stiftschraube	ST	Stud	PC Goujon	PCE M14x1,5x45	939	
28	01016360	1	Kegelrollenlager	ST	Cone roller bearing	PC Palier	PCE		
29	01016370	1	Nutmutter	ST	Groove nut	PC Écrou a rainure	PCE		
30	01016390	1	O-Ring	ST	O-ring	PC Joint circulaire	PCE		
31	03500090	1	Deckel	ST	Cover	PC Couvercle	PCE		
32	01016220	1	Bremstrommel	ST	Brake drum	PC Tambour de freins	PCE		
33	01081260	3	Zylinderschraube	ST	Socket head screw	PC Socket head screw	PCE M5x16-A2-70	DIN 912	
34	01081680	5	Senkschraube	ST	Countersunk screw	PC Vis à tête fraisée	PCE M12x30		
35	01015980	1	Bremsschlauch	ST	Brake hose	PC Tuyau de frein	PCE 450		
36	01011520	1	Radbremszylinder	ST	Wheel brake cylinder	PC Cylindre de roue	PCE		
37	01019110	2	Zugfeder	ST	Tension spring	PC Ressort de traction	PCE		
38	01019120	2	Druckfeder	ST	Pressure spring	PC Ressort à pression	PCE		
39	00525050	1	Zugfeder	ST	Tension spring	PC Ressort de traction	PCE		
40	01019080	1	Profilstopfen	ST	Plug	PC Bouchon	PCE 23x17		
41	01019570	2	Bremsbacke	ST	Brake shoe	PC Machoire de frein	PCE		
42	01019070	1	Nachstellschloss, kpl.	ST	Lock, cpl.	PC Interrupteur, cpl.	PCE		
43	01017730	1	Reifen	ST	Tyre	PC Pneu	PCE 195-R14		
44	01017720	1	Reifen	ST	Tyre	PC Pneu	PCE 215 R14C		
45	01051810	1	Scheibenrad	ST	Wheel disk	PC Roue à rondelle	PCE		
46	00505860	1	Gummiventil	ST	Rubber valve	PC Valve en caoutchouc	PCE 43 GS 11,5 TR413	DIN 7780	
47	00854640	5	Kugelbundmutter	ST	Spherical collar nut	PC Écrou	PCE A14-8 A3G	DIN 74361	
48	01019040	2	Verschluss-Stopfen	ST	Drain plug	PC Bouchon	PCE 20x15,6		

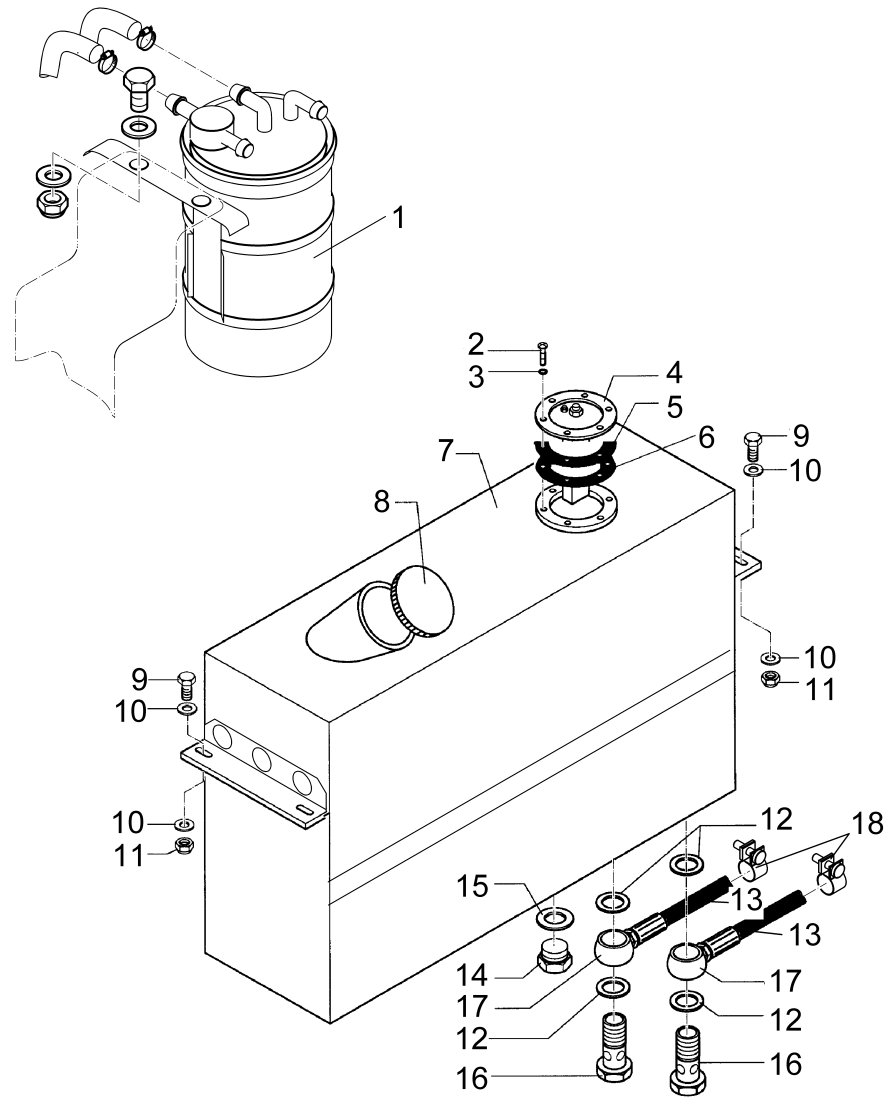
Vorderachse, rechts / Front axle, R.H. / Essieu avant, de droite



Vorderachse, rechts / Front axle, R.H. / Essieu avant, de droite

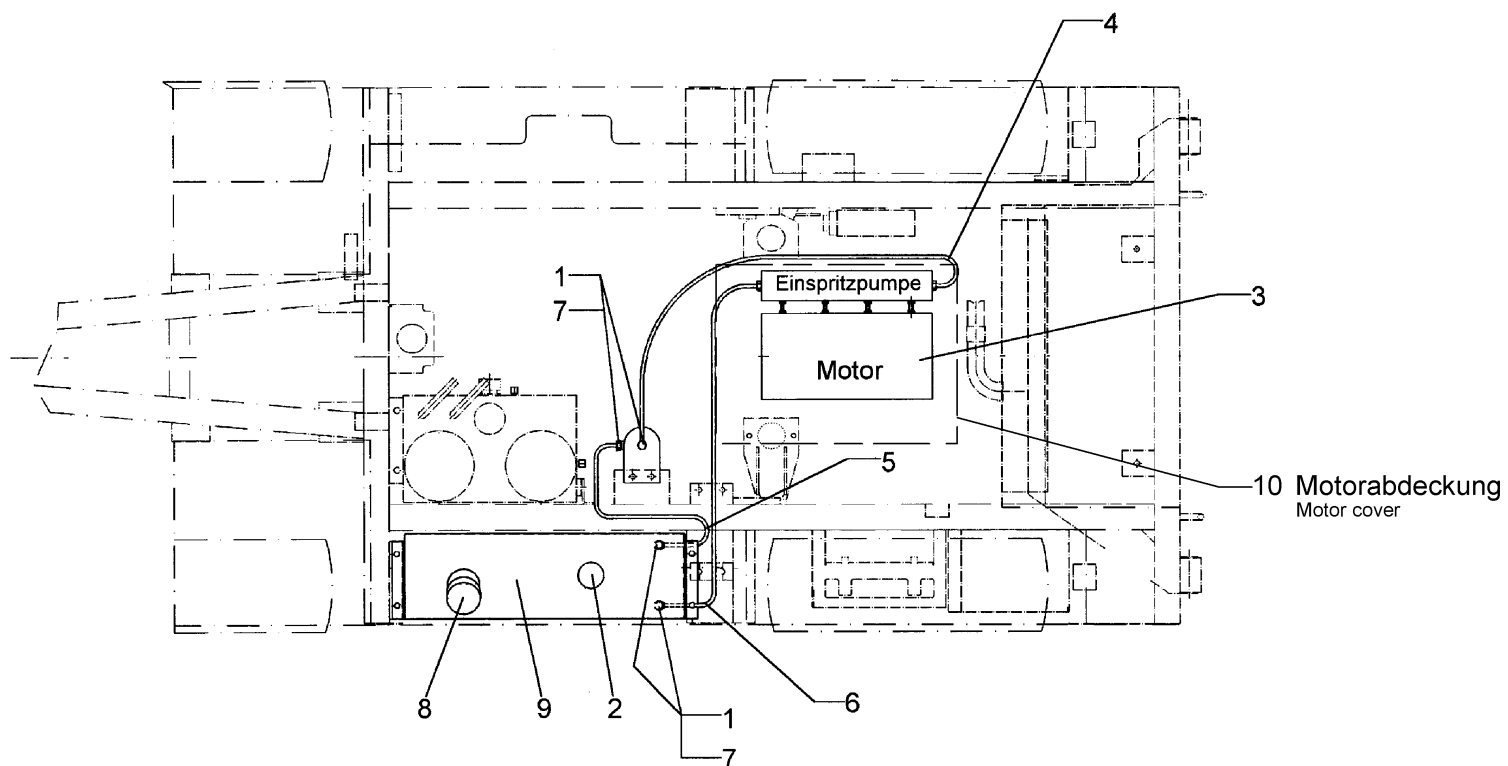
Pos.	Best. Nr. PN Ref.No.	Stc k. Qty. Qté.	Bezeichnung	Einh eit	Description	Unit Designation	Abmessungen Unité Measurement Mesurage	DIN / ISO	Bemerkungen Remarks Remarques
49	01011710	1	Haltefeder	ST	Retaining spring	PC Ressort de fixation	PCE		
50	01011510	2	Hohlschraube	ST	Banjo bolt	PC Vis à creux	PCE		
51	01011500	2	Ringstutzen	ST	Ring fitting	PC Bouchon d'anneau	PCE 30°		
52	00555130	2	Dichtring	ST	Sealing ring	PC Joint circulaire	PCE A12x17-Cu	DIN 7603	
53	00557210	2	Dichtring	ST	Sealing ring	PC Joint circulaire	PCE A10x17-Cu	DIN 7603	
54	01017740	1	Adapter	ST	Adapter	PC Adapteur	PCE		
55	01082950	1	Kugelgelenk (Zylinderkopf / Stange)	ST	Hinged joint (cylinder piston)	PC Joint d'angle (piston d' un vérin)	PCE		Ist Bestandteil von Pos.17!
56	01082970	1	Kugelgelenk (Zylinderboden)	ST	Ball joint (bottom)	PC Joint d'angle (vers le bas)	PCE		Ist Bestandteil von Pos.17!
57	03006950	1	Lenkachse	ST	Steering axle	PC Essieu d' direction	PCE		Komplette Achse!

Kraftstofftank - Kraftstofffilter / Fuel tank - Fuel filter / Réservoir de carburant - Filtre de carburant



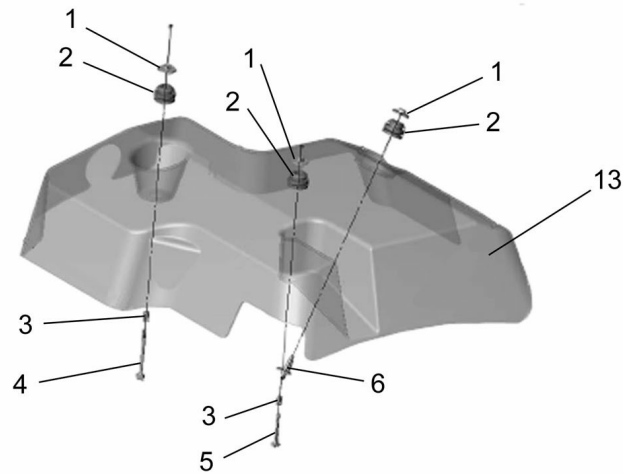
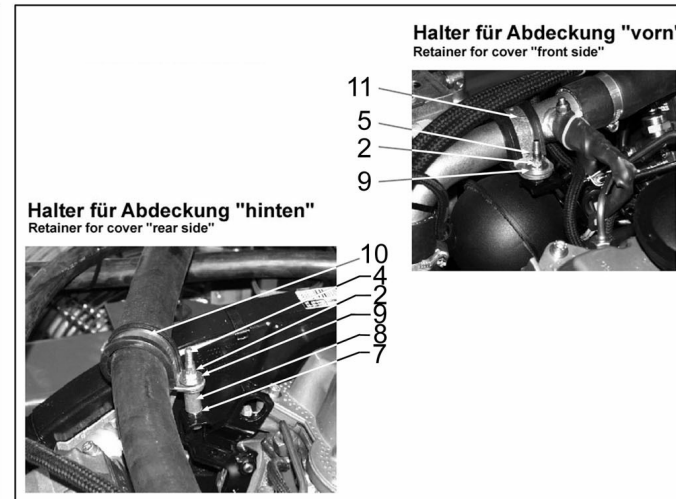
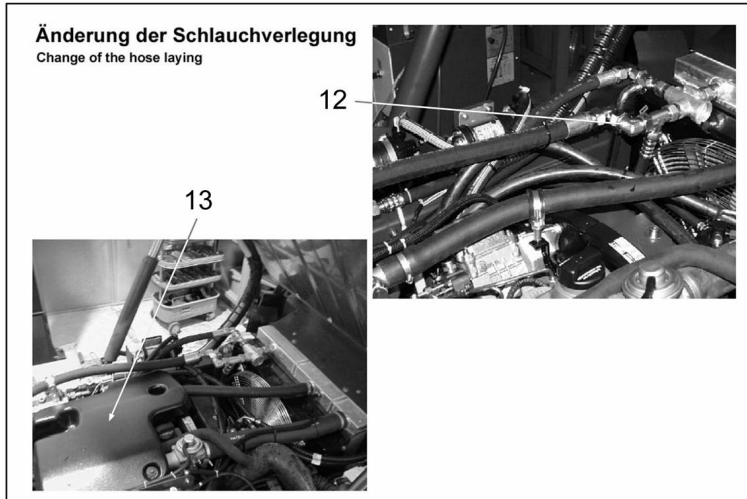
Kraftstofftank - Kraftstofffilter / Fuel tank - Fuel filter / Réservoir de carburant - Filtre de carburant

Pos.	Best. Nr. PN Ref.No.	Stc k. Qty. Qté.	Bezeichnung	Einh eit	Description	Unit Designation	Abmessungen Unité Measurement Mesurage	DIN / ISO	Bemerkungen Remarks Remarques
1	01080100		Kraftstofffilter	ST	Fuel filter	PC Filtre de combustible	PCE VW		
2	00053530		Linsenschraube	ST	Lens head screw	PC Lens head screw	PCE M5x16-4.8-H A2G	DIN 7985	
3	00152930		USIT-Ring	ST	USIT-Ring	PC USIT-Anneau	PCE U5,7x10,0x1,0		
4	01011140		Kraftstoff-Vorratsgeber	ST	Fuel tank level gauge	PC Jauge a carburant	PCE		
5	01019520		Dichtung	ST	Seal	PC Joint	PCE		
6	01019530		Dichtung	ST	Seal	PC Joint	PCE		
7	01011150		Kraftstofftank	ST	Fuel tank	PC Réservoir d'essence	PCE		
8	01080150		Tankdeckel	ST	Cap tank	PC Couverture de réservoir	PCE 60mm		
9	00053160		6kt.Schraube	ST	Hexagon screw	PC Vis à 6 pans	PCE M10x30-8.8 A3G	DIN 933	
10	00053760		Scheibe	ST	Washer	PC Washer	PCE A10,5-140HV-St A2G	DIN 125	
11	00051500		6kt.Mutter	ST	Hex. Nut	PC Écrou à 6 pans	PCE M10-6 A2G	DIN 985	
12	01018720		Dichtring	ST	Sealing ring	PC Joint circulaire	PCE A14x18-Cu	DIN 7603	
13	01011180		siehe 00830680	ST	see 00830680	PC Tuyau carburant	PCE 850 Kraftstoff		
14	01081750		Verschluss-Schraube	ST	Screw plug	PC Vis de fermeture	PCE M22x1,5-St A3G	DIN 910	
15	00965530		Dichtring	ST	Sealing ring	PC Joint circulaire	PCE A22x27-CU	DIN 7603	
16	01011160		Hohlschraube	ST	Banjo bolt	PC Vis à creux	PCE		
17	00523670		Ringstutzen	ST	Ring fitting	PC Bouchon d'anneau	PCE LL8x6,3		
18	00555410		Schelle	ST	Clamp	PC Agrafe	PCE SM9A12		



Kraftstoffschema - Motor / Fuel circuit diagramm - Motor / Schéma de carburant - Moteur

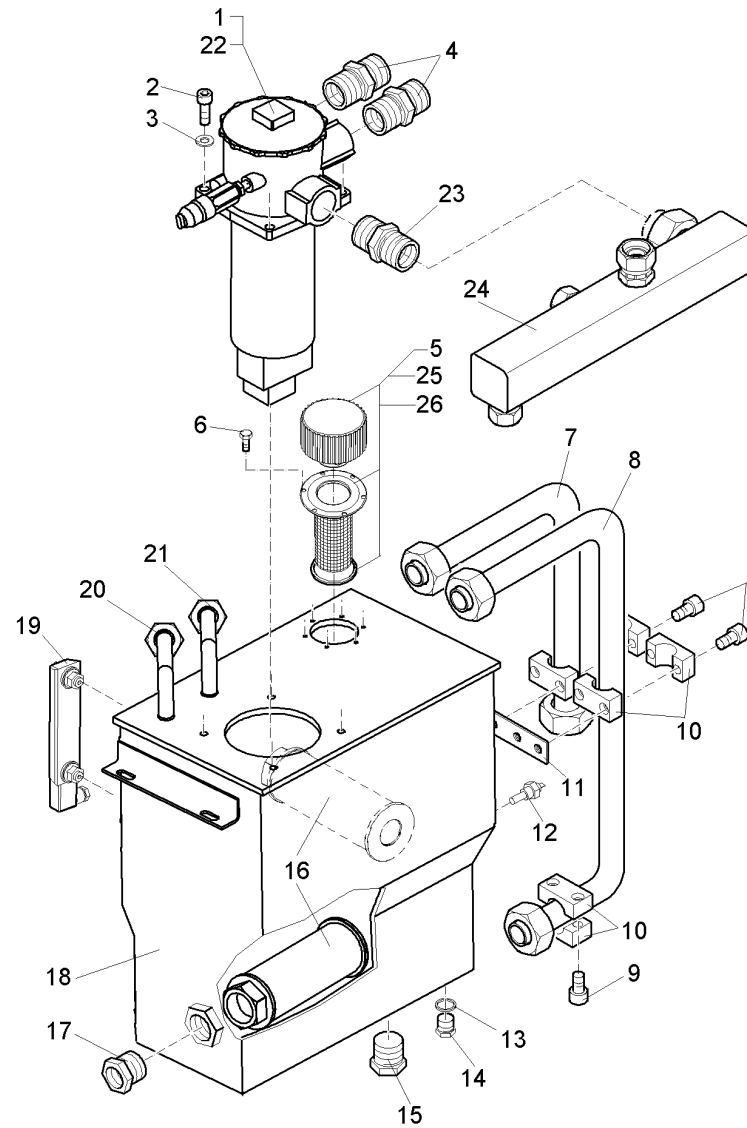
Pos.	Best. Nr. PN Ref.No.	Stc k. Qty. Qté.	Bezeichnung	Einh eit	Description	Unit Designation	Abmessungen Unité Measurement Mesurage	DIN / ISO	Bemerkungen Remarks Remarques
1	01018720		Dichtring	ST	Sealing ring	PC Joint circulaire	PCE A14x18-Cu	DIN 7603	
2	01011140		Kraftstoff-Vorratsgeber	ST	Fuel tank level gauge	PC Jauge a carburant	PCE		
3	03000680		VW-Motor	ST	VW-engine	PC VW moteur	PCE		
4	00830680		Schlauch	M	Hose	M Tuyau	M B7,5x12,5	DIN 73379	
5	00830680		Schlauch	M	Hose	M Tuyau	M B7,5x12,5	DIN 73379	
6	00830680		Schlauch	M	Hose	M Tuyau	M B7,5x12,5	DIN 73379	
7	01011160		Hohlschraube	ST	Banjo bolt	PC Vis à creux	PCE		
8	01080150		Tankdeckel	ST	Cap tank	PC Couverture de réservoir	PCE 60mm		
9	01011150		Kraftstofftank	ST	Fuel tank	PC Réservoir d'essence	PCE		
10	00008860	1	Nachrüstatz MOTORABDECKUNG	ST	retool kit ENGINE COVER	PC Kit modif capot moteur 1800tdi	PCE	Seite/Page 132	



Nachrüstsatz MOTORABDECKUNG / retool kit ENGINE COVER / Kit modif capot moteur 1800tdi

Pos.	Best. Nr. PN Ref.No.	Stc k. Qty. Qté.	Bezeichnung	Einh eit	Description	Unit Designation	Abmessungen Unité Measurement Mesurage	DIN / ISO	Bemerkungen Remarks Remarques
1	01083150	3	6kt.Mutter	ST	Hex. Nut	PC Écrou à 6 pans	PCE		
2	01083050	3	Tülle	ST	Grommet	PC Douille	PCE		
3	00133120	2	Nietmutter	ST	Nut	PC Écrou à rivet	PCE M6-R Universal A2G		
4	01132650	1	6kt. Schraube	ST	Hexagon screw	PC Vis à 6 pans	PCE M6x65-8.8 A2G	DIN 933	
5	00053050	1	6kt.Schraube	ST	Hex.bolt	PC Vis à 6 pans	PCE M6x40-8.8 A2G	DIN 933	
6	---	1	Ersatzteil auf Anfrage		Spare part on request	Pièce de rechange sur demande			90447046 Stiftschraube
7	00051520	2	6kt.Mutter	ST	Hex. Nut	PC Écrou à 6 pans	PCE M6-6 A2G	DIN 985	
8	---	1	Ersatzteil auf Anfrage		Spare part on request	Pièce de rechange sur demande			90416033 Buchse
9	00135120	2	Scheibe	ST	Washer	PC Washer	PCE 6,4-140HV-St A3G	DIN 9021	
10	---	1	Ersatzteil auf Anfrage		Spare part on request	Pièce de rechange sur demande			17529298 Rohrschelle
11	---	1	Ersatzteil auf Anfrage		Spare part on request	Pièce de rechange sur demande			17529264 Rohrschelle
12	01142150	2	Einstell-W-Verschraubung	ST	Adjustment angle screw connection	PC Embout angulaire	PCE L22 A3G		
13	01083040	1	Abdeckung	ST	Cover	PC Couverture	PCE		

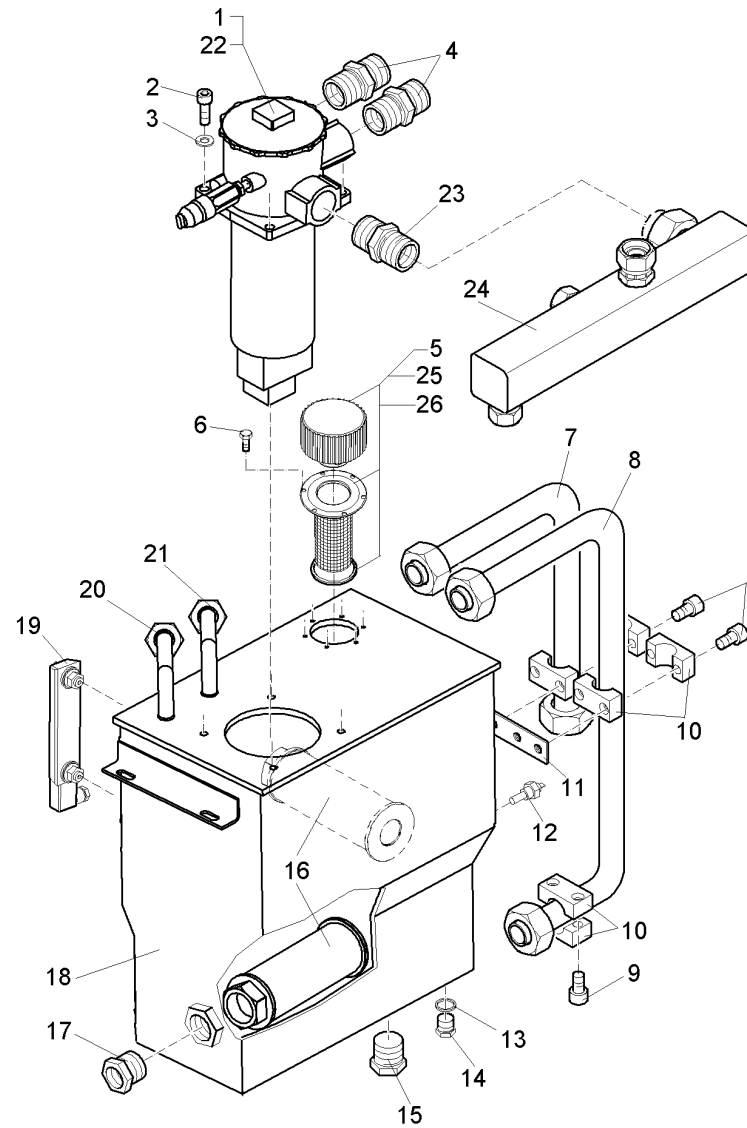
Hydrauliktank / Hydraulic tank / Réservoir d'hydraulique
(1900-01-01 -> 2002-05-31)





Hydrauliktank / Hydraulic tank / Réservoir d'hydraulique
(1900-01-01 -> 2002-05-31)

Pos.	Best. Nr. PN Ref.No.	Stk. k. Qty. Qté.	Bezeichnung	Einh. eit	Description	Unit Designation	Abmessungen Unité Measurement Mesurage	DIN / ISO	Bemerkungen Remarks Remarques
1	01080070		Rücklauf-Saugfilter	ST	Intake filter	PC Filtre d'aspiration de retour	PCE		
2	00125430		Zylinderschraube	ST	Cylinder head screw	PC Vis de cylindre	PCE M10x30-8.8 A3G	DIN 912	
3	00053760		Scheibe	ST	Washer	PC Washer	PCE A10,5-140HV-St A2G	DIN 125	
4	00048290		Gerade-Verschraubung	ST	Straight screw connection	PC Embout rectiligne	PCE L28 A3G		
5	01012560		Einfüllfilter	ST	Intake filter	PC Filtre	PCE		
6	00959220		Schraube	ST	Screw	PC Vis	PCE C M5x12-St A2G TORX	DIN 7500	
7	03000690		Rohr	ST	Pipe	PC Tube	PCE		
8	03000700		Rohr	ST	Pipe	PC Tube	PCE		
9	00107490		Zylinderschraube	ST	Cylinder head screw	PC Vis de cylindre	PCE M6x40-8.8 A2G	DIN 912	
10	01082720		Klemmhälftenpaar	ST	Pair of clamping	PC	PCE LPK-4-E-28-PP	DIN 3015	
11	03000710		Platte	ST	Plate	PC Plaque	PCE		
12	01013610		Temperaturgeber	ST	Thermo indicator	PC Thermocoulpe	PCE		
13	00557710		Dichtring	ST	Sealing ring	PC Joint circulaire	PCE A18x22-CU	DIN 7603	
14	00077890		Verschluss-Schraube	ST	Screw plug	PC Vis de fermeture	PCE M18x1.5-St A3G	DIN 910	
15	01082730		Verschluss-Schraube	ST	Locking bolt	PC	PCE G1" A		
16	00562630		Saugfilter	ST	Intake filter	PC Filtre d'aspiration	PCE		
17	01010630		Gerade-Verschraubung	ST	Straight screw connection	PC Embout rectiligne	PCE L18 G1/2-N1		
18	01080750		Hydrauliköltank	ST	Hydraulic tank	PC Réservoir d'huile hydraulique	PCE		
19	01012570		Ölstandsanzeige	ST	Oil level indicator	PC Indicateur d'huile	PCE		
20	00126810		Schneidring	ST	Cutting ring	PC Bague coupante	PCE L18-St	DIN 3861	
21	00040460		Überwurfmutter	ST	Sleeve nut	PC Écrou à raccord	PCE AL18-9S20k Phos	DIN 3870	

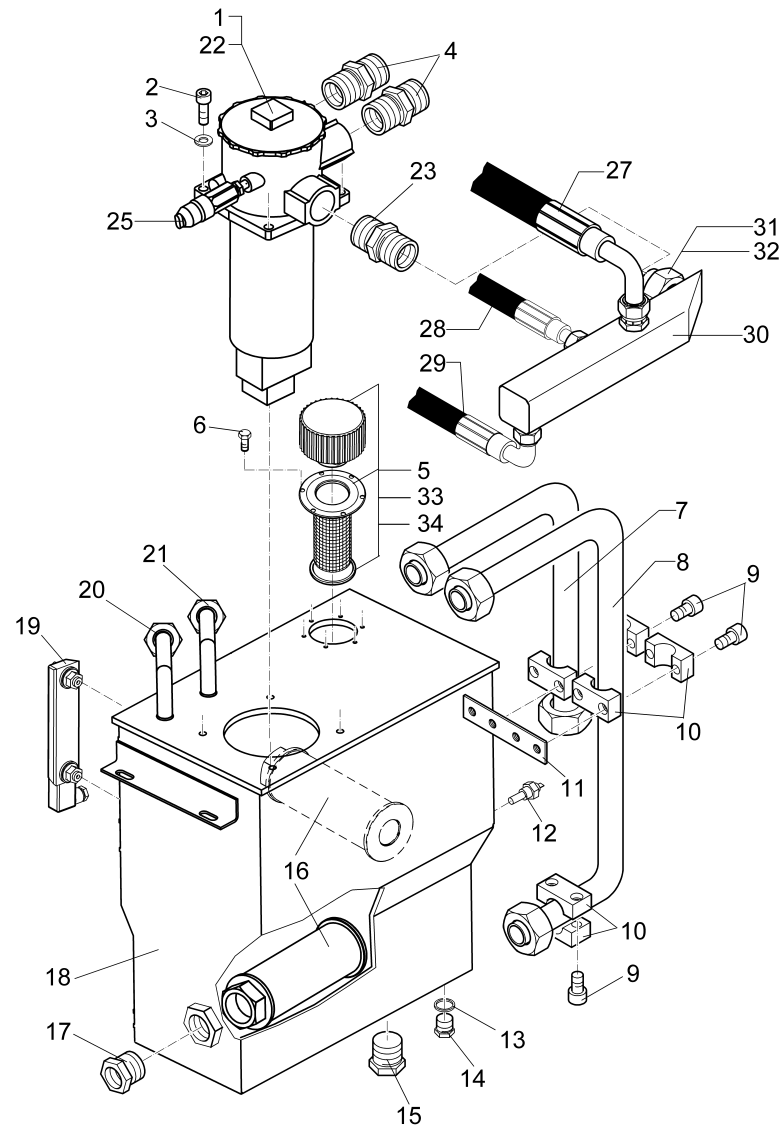
Hydrauliktank / Hydraulic tank / Réservoir d'hydraulique
(1900-01-01 -> 2002-05-31)



Hydrauliktank / Hydraulic tank / Réservoir d'hydraulique
(1900-01-01 -> 2002-05-31)

Pos.	Best. Nr. PN Ref.No.	Stc k. Qty. Qté.	Bezeichnung	Einh eit	Description	Unit Designation	Abmessungen Unité Measurement Mesurage	DIN / ISO	Bemerkungen Remarks Remarques
22	 01080120		Filtereinsatz	ST	Filter cartridge	PC Garniture de filtre	PCE		
23	 01018810		Gerade-Verschraubung	ST	Straight screw connection	PC Embout rectiligne	PCE "L35 G 1 1/4" A3G"		

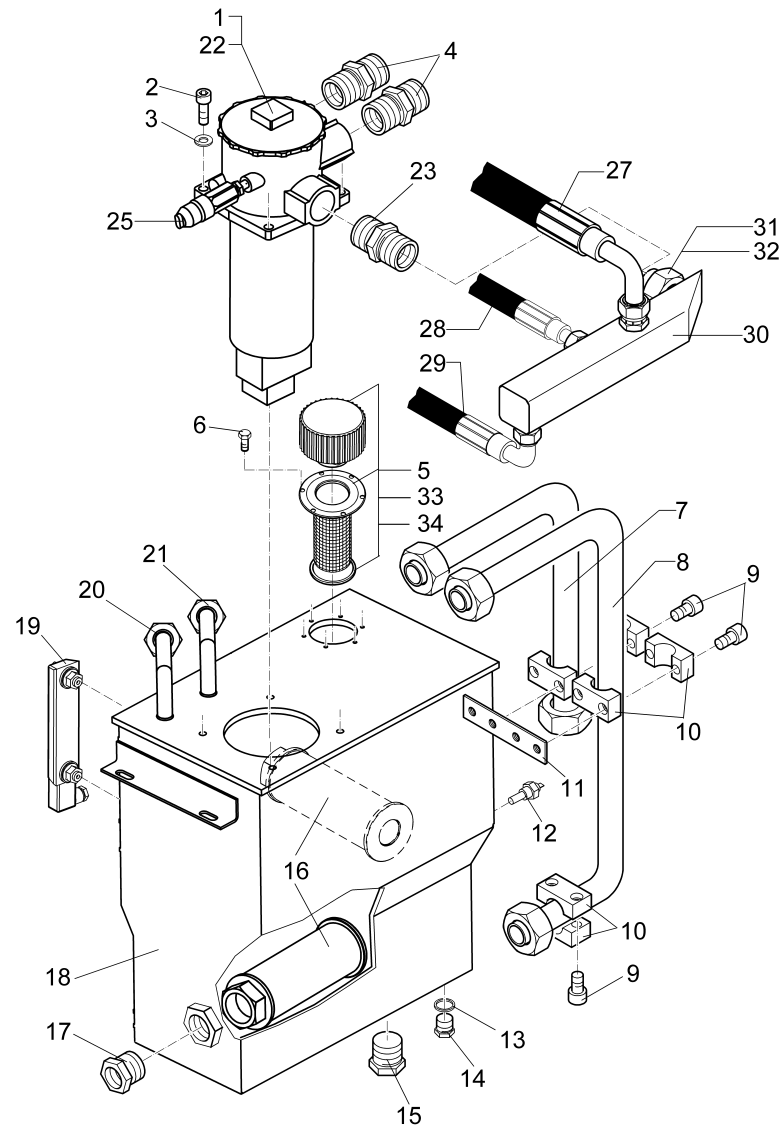
Hydrauliktank / Hydraulic tank / Réservoir d'hydraulique
(2002-06-01 ->)



Hydrauliktank / Hydraulic tank / Réservoir d'hydraulique
(2002-06-01 ->)

Pos.	Best. Nr. PN Ref.No.	Stk. k. Qty. Qté.	Bezeichnung	Einh. eit	Description	Unit Designation	Abmessungen Unité Measurement Mesurage	DIN / ISO	Bemerkungen Remarks Remarques
1	01080070		Rücklauf-Saugfilter	ST	Intake filter	PC Filtre d'aspiration de retour	PCE		
2	00125430		Zylinderschraube	ST	Cylinder head screw	PC Vis de cylindre	PCE M10x30-8.8 A3G	DIN 912	
3	00053760		Scheibe	ST	Washer	PC Washer	PCE A10,5-140HV-St A2G	DIN 125	
4	00048290		Gerade-Verschraubung	ST	Straight screw connection	PC Embout rectiligne	PCE L28 A3G		
5	01012560		Einfüllfilter	ST	Intake filter	PC Filtre	PCE		
6	00959220		Schraube	ST	Screw	PC Vis	PCE C M5x12-St A2G TORX	DIN 7500	
7	03000690		Rohr	ST	Pipe	PC Tube	PCE		
8	03000700		Rohr	ST	Pipe	PC Tube	PCE		
9	00107490		Zylinderschraube	ST	Cylinder head screw	PC Vis de cylindre	PCE M6x40-8.8 A2G	DIN 912	
10	01082720		Klemmhälftenpaar	ST	Pair of clamping	PC	PCE LPK-4-E-28-PP	DIN 3015	
11	03000710		Platte	ST	Plate	PC Plaque	PCE		
12	01013610		Temperaturgeber	ST	Thermo indicator	PC Thermocouple	PCE		
13	00557710		Dichtring	ST	Sealing ring	PC Joint circulaire	PCE A18x22-CU	DIN 7603	
14	00077890		Verschluss-Schraube	ST	Screw plug	PC Vis de fermeture	PCE M18x1.5-St A3G	DIN 910	
15	01082730		Verschluss-Schraube	ST	Locking bolt	PC	PCE G1" A		
16	00562630		Saugfilter	ST	Intake filter	PC Filtre d'aspiration	PCE		
17	01010630		Gerade-Verschraubung	ST	Straight screw connection	PC Embout rectiligne	PCE L18 G1/2-N1		
18	01080750		Hydrauliköltank	ST	Hydraulic tank	PC Réservoir d'huile hydraulique	PCE		
19	01012570		Ölstandsanzeige	ST	Oil level indicator	PC Indicateur d'huile	PCE		
20	00126810		Schneidring	ST	Cutting ring	PC Bague coupante	PCE L18-St	DIN 3861	
21	00040460		Überwurfmutter	ST	Sleeve nut	PC Écrou à raccord	PCE AL18-9S20k Phos	DIN 3870	

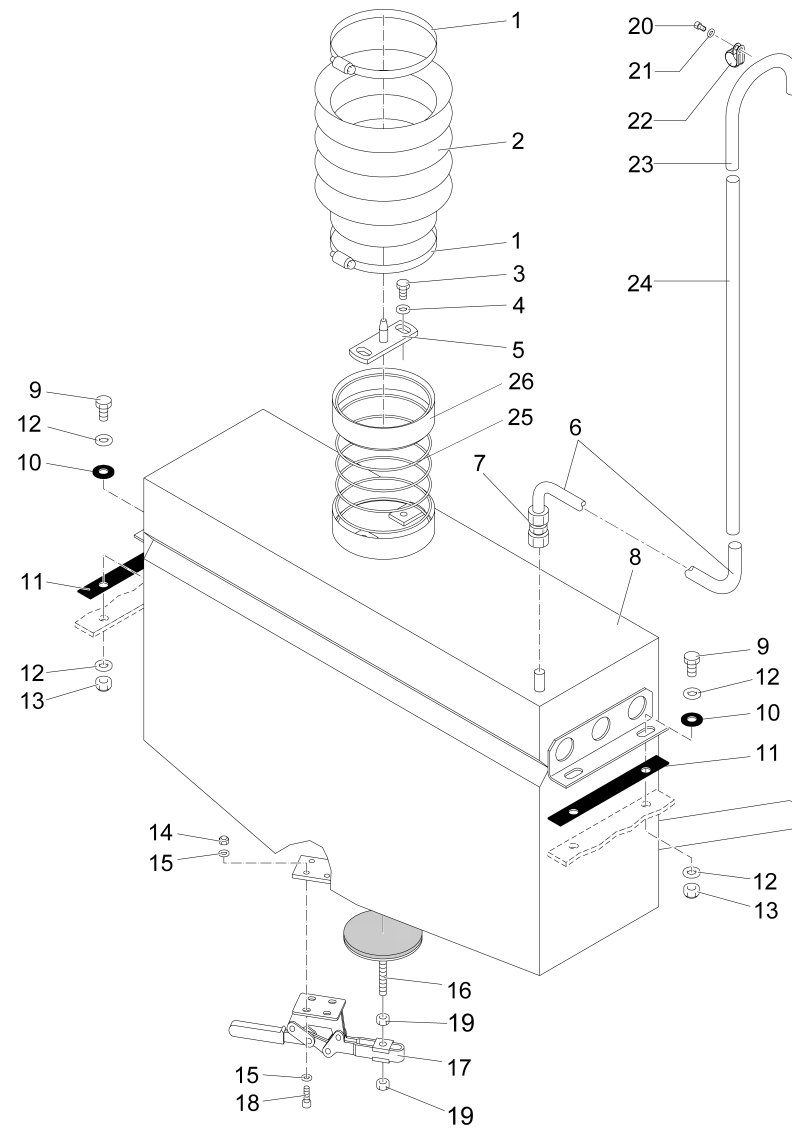
Hydrauliktank / Hydraulic tank / Réservoir d'hydraulique
(2002-06-01 ->)



Hydrauliktank / Hydraulic tank / Réservoir d'hydraulique
(2002-06-01 ->)

Pos.	Best. Nr. PN Ref.No.	Stk. Qty. Qté.	Bezeichnung	Einh. eit	Description	Unit Designation	Abmessungen Unité Measurement Mesurage	DIN / ISO	Bemerkungen Remarks Remarques
22	01080120		Filtereinsatz	ST	Filter cartridge	PC Garniture de filtre	PCE		
23	01018810		Gerade-Verschraubung	ST	Straight screw connection	PC Embout rectiligne	PCE "L35 G 1 1/4" A3G"		
25	01081200		Verschmutzungsanzeige	ST	Filth indicator	PC Indicateur de fermeture	PCE		
27	01080400		Druckschlauch	ST	Pressure hose	PC Tuyau de pression	PCE 1SN16-DKO-15L-DK OL 90°-1750		
28	01081310		Druckschlauch	ST	Pressure hose	PC Tuyau de pression	PCE 1SN25-DKO22L-DK OL90°-1560		
29	01080440		Druckschlauch	ST	Pressure hose	PC Tuyau de pression	PCE 2432-20-347/913-575		
30	01081240		Ölsammler, vollst.	ST	Collecting drain	PC Collecteur d'huile	PCE		
31	01013650		Überwurfmutter	ST	Sleeve nut	PC Écrou à raccord	PCE AL35 A3G	DIN 3870	
32	01081490		Schneidring	ST	Cutting ring	PC Bague coupante	PCE L35-St	DIN 3861	
33	01064740		Flachdichtung	ST	Flat gasket	PC Joint plan	PCE		
34	01082600		BelüftungsfILTER	ST	Air filter	PC Filtre d' air	PCE		

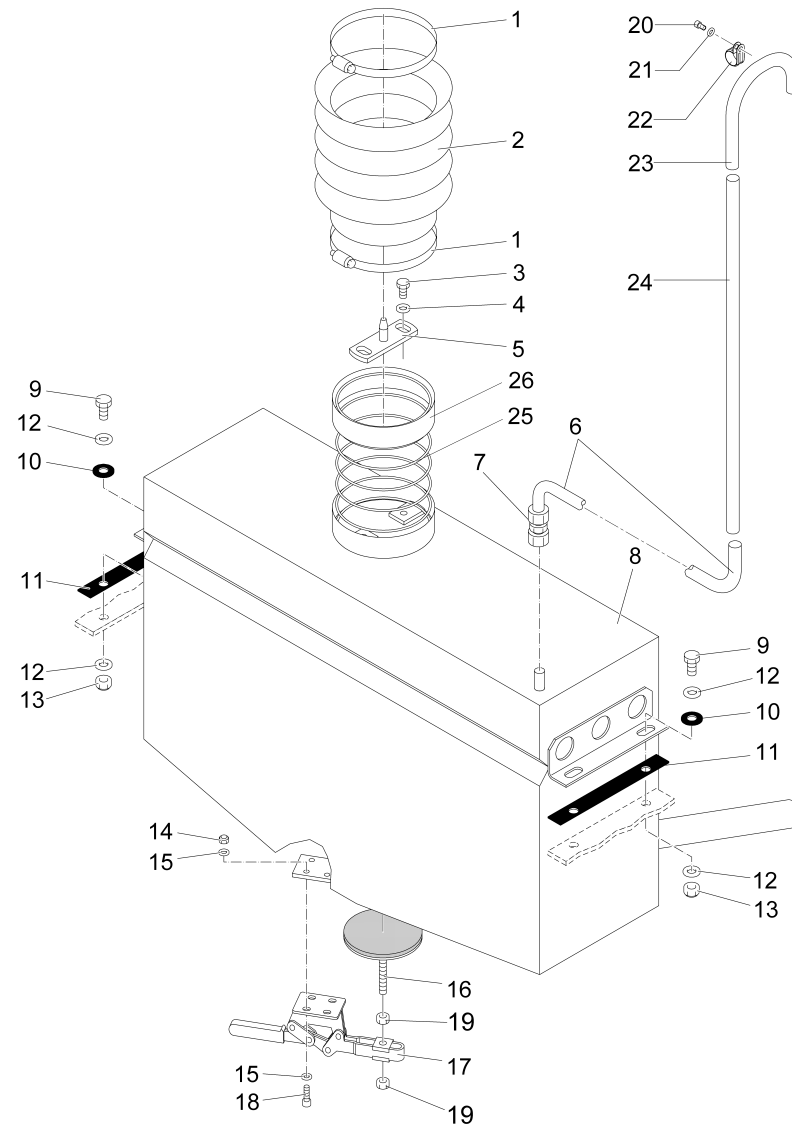
Schmutzwassertank / Dust water tank / Réservoir eau de crasse



Schmutzwassertank / Dust water tank / Réservoir eau de crasse

Pos.	Best. Nr. PN Ref.No.	Stc k. Qty. Qté.	Bezeichnung	Einh eit	Description	Unit Designation	Abmessungen Unité Measurement Mesurage	DIN / ISO	Bemerkungen Remarks Remarques
1	01014640	2	Schlauchschele	ST	Hose clamp	PC Agrafe de tuyau	PCE A-120-140x 9-W4	DIN 3017	
2	01013820	1	Faltenbalg	ST	Bellows	PC Soufflet d'intercirculation	PCE		
3	01071740	2	6kt.Schraube	ST	Hex.bolt	PC Vis à 6 pans	PCE M8X16-A2	DIN 933	
4	00101550	2	Scheibe	ST	Washer	PC Washer	PCE B8,4-140Hv-A2	DIN 125	
5	01013830	1	Druckstück	ST	Pressure piece	PC Pièce à pression	PCE		
6	03000720	1	Rohr	ST	Pipe	PC Tube	PCE		
7	00538050	1	Gerade-Verschraub ung	ST	Straight screw connection	PC Embout rectiligne	PCE ES12-St A3G	DIN 2353	
8	01013840	1	Schmutzwasserbehä lter	ST	Dirt water tank	PC Recipient d'eau usée	PCE		
9	00053160	4	6kt.Schraube	ST	Hexagon screw	PC Vis à 6 pans	PCE M10x30-8.8 A3G	DIN 933	
10	01081760	4	Scheibe	ST	Washer	PC Rondelle	PCE		
11	01081770	2	Lasche	ST	Bracket	PC Eclisse	PCE		
12	00053760	4	Scheibe	ST	Washer	PC Washer	PCE A10,5-140HV-St A2G	DIN 125	
13	00051500	4	6kt.Mutter	ST	Hex. Nut	PC Écrou à 6 pans	PCE M10-6 A2G	DIN 985	
14	00051520	4	6kt.Mutter	ST	Hex. Nut	PC Écrou à 6 pans	PCE M6-6 A2G	DIN 985	
15	00053730	4	Scheibe	ST	Washer	PC Washer	PCE A6,4-140HV-St A2G	DIN 125	
16	01013850	1	Deckel	ST	Sealing cap	PC Couvercle	PCE		
17	01013860	1	Schnellspanner	ST	Quick clamp	PC Serrage rapide	PCE		
18	00022190		Zylinderschraube	ST	Cylinder head screw	PC Vis de cylindre	PCE M6x20-8.8 A2G	DIN 912	
19	00971400	2	6kt.Mutter	ST	Hex. Nut	PC Écrou à 6 pans	PCE M8-A4	DIN 934	
20	00855530	1	Zylinderschraube	ST	Cylinder head screw	PC Vis de cylindre	PCE M5x16-8.8 A2G	DIN 7984	
21	00053720	1	Scheibe	ST	Washer	PC Washer	PCE A5,3-140HV-St A2G	DIN 125	
22	00902450	1	Rohrschele	ST	Tube clamp	PC Collier de tube	PCE RSGU 1.25/15 A2G		

Schmutzwassertank / Dust water tank / Réservoir eau de crasse



Schmutzwassertank / Dust water tank / Réservoir eau de crasse

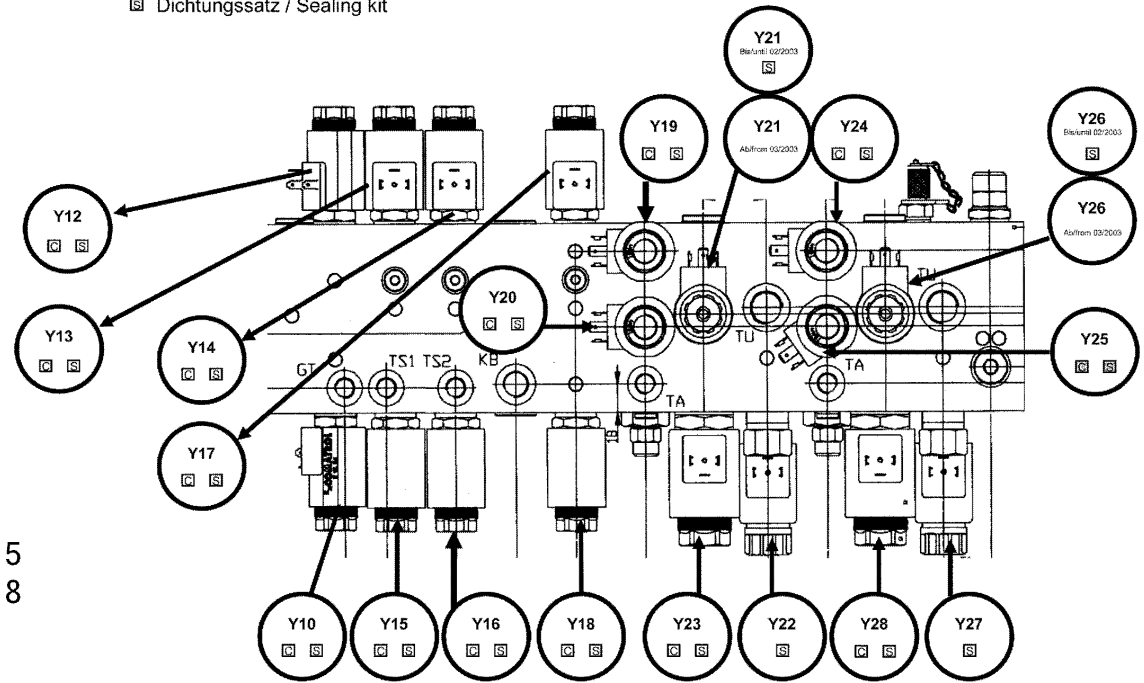
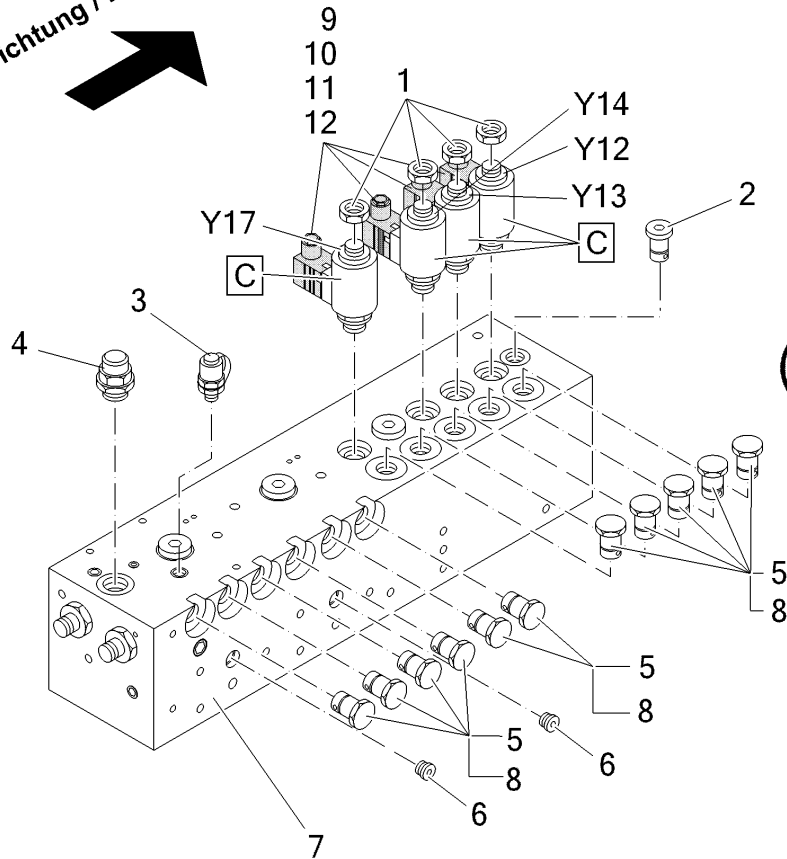
Pos.	Best. Nr. PN Ref.No.	Stc k. Qty. Qté.	Bezeichnung	Einh eit	Description	Unit Designation	Abmessungen Unité Measurement Mesurage	DIN / ISO	Bemerkungen Remarks Remarques
23	03000730	1	Rohrbogen	ST	Pipe bend	PC Coude de tube	PCE		
24	00171030	1	Schlauch	M	Hose	M Tuyau	M 12x2 PVC-transp.	DIN 16940	
25	01019510	1	Druckfeder	ST	Pressure spring	PC Ressort à pression	PCE		
26	01082800	1	Ring	ST	Ring	PC Anneau	PCE		

Steuerblock (Bestellbar! Nr.: 01012620) / Control block (Available! No.: 01012620) / Bloc de command`hydraulique (Commander possible! No.: 01012620)

Baugruppe Mounting group Groupe d'montage	Benennung	Description	Designation	Seite Page
0101262-1	Steuerblock, außen	Control block, outside	Bloc hydraulique, dehors	147
0101262-2	Steuerblock (innen / unten)	Control block (inside / low)	Bloc hydraulique (dedans / en bas)	150

Steuerblock, außen / Control block, outside / Bloc hydraulique, dehors

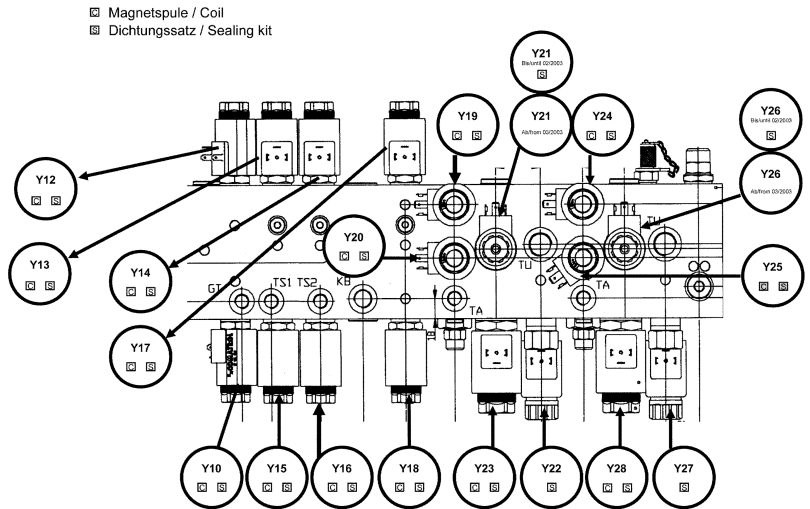
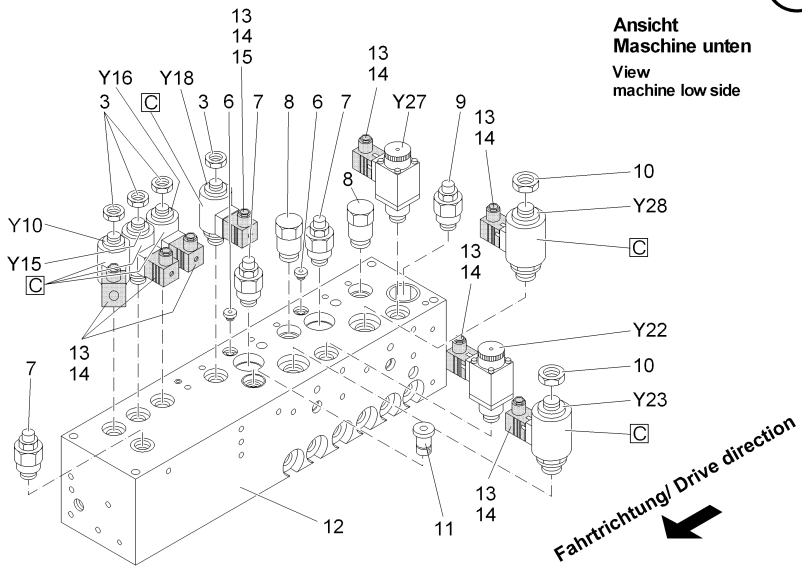
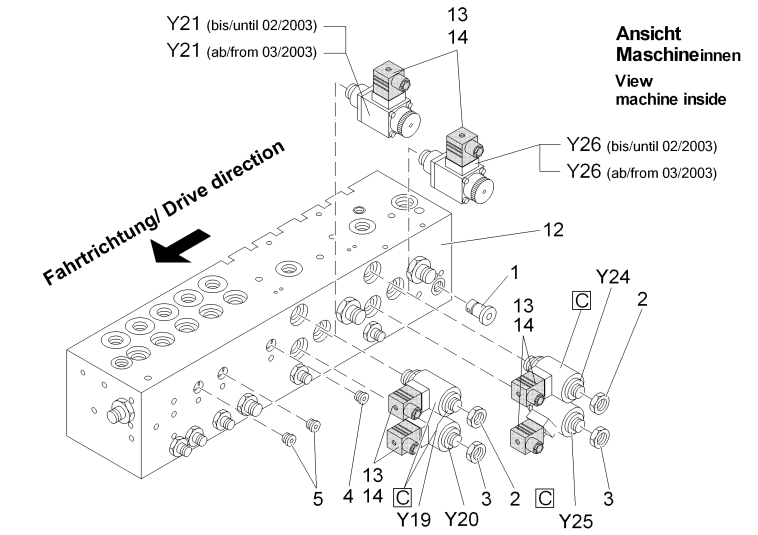
Fahrtrichtung / Drive direction



Steuerblock, außen / Control block, outside / Bloc hydraulique, dehors

Pos.	Best. Nr. PN Ref.No.	Stk. k. Qty. Qté.	Bezeichnung	Einh. eit	Description	Unit Designation	Abmessungen Unité Measurement Mesurage	DIN / ISO	Bemerkungen Remarks Remarques
1	01018500	4	Plastikmutter	ST	Plastic nut	PC Écrou de plastique	PCE		
2	01017410	1	Drosselventil	ST	Regulating valve	PC Regulateur de pression	PCE		
3	01018130	1	Schraubkupplung	ST	Screw coupling	PC Embrayage de vissage	PCE M10x1		
4	01017310	1	Proportional	ST	Pressure balance valve	PC Regulateur de pression	PCE		
5	01017320	11	Rückschlagventil	ST	Holding valve	PC Clapet non-retour	PCE		
6	01081440	2	Drosselschraube	ST	Throttle screw	PC Vis de piège	PCE 0,75mm		
8	01017940	1	Dichtungssatz	SET	Gasket kit	SET Kit de joints plats	SET		
9	00130390	4	Gerätestecker	ST	Connector	PC Connecteur	PCE A	DIN 43650	
10	01064730	4	Flachdichtung	ST	Flat gasket	PC Joint plan	PCE GDM3-7 NBR		
11	01081300	1	O-Ring	ST	O-ring	PC Joint circulaire	PCE 1,78x2,9 70		
12	01081540	1	Verschraubung	ST	Screwing	PC Embout angulaire	PCE ST St11 schwarz		
C1	01051870	1	Magnetspule	ST	Magnet coil	PC Bobine aimant	PCE		
S3	01017970	1	Dichtung	SET	Seal	SET Joint	SET		
Y12	01017440	1	3/2 Wegeventil	ST	Multi-way valve	PC Clapet a plusieurs	PCE		Geräteträger heben
Y13	01017440	1	3/2 Wegeventil	ST	Multi-way valve	PC Clapet a plusieurs	PCE		Tellerbesen rechts einfahren
Y14	01017440	1	3/2 Wegeventil	ST	Multi-way valve	PC Clapet a plusieurs	PCE		Tellerbesen links einfahren
Y17	01017440	1	3/2 Wegeventil	ST	Multi-way valve	PC Clapet a plusieurs	PCE		Kehrgutbehälter heben

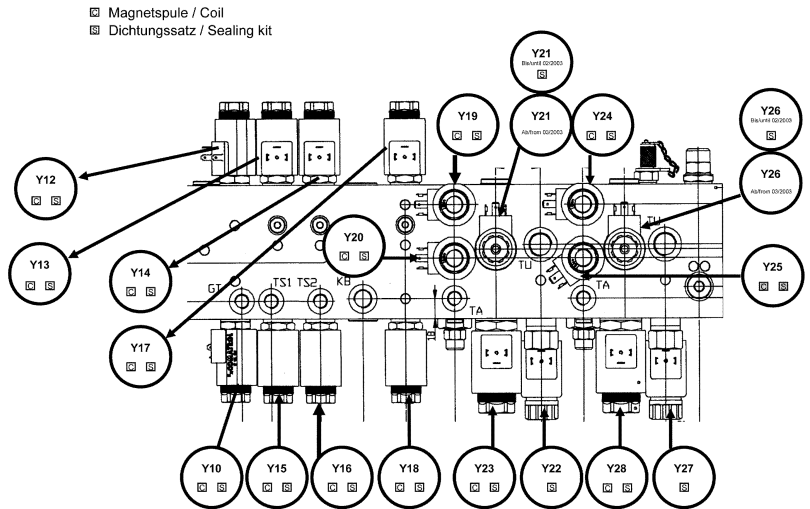
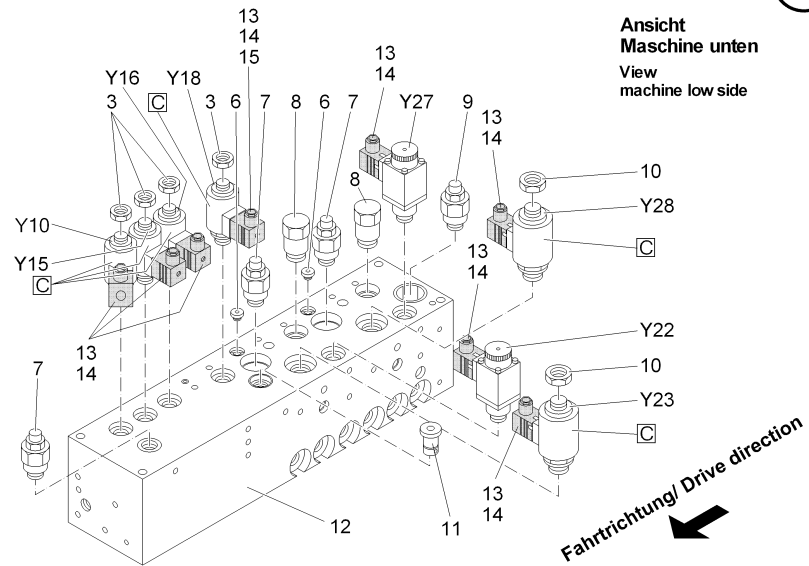
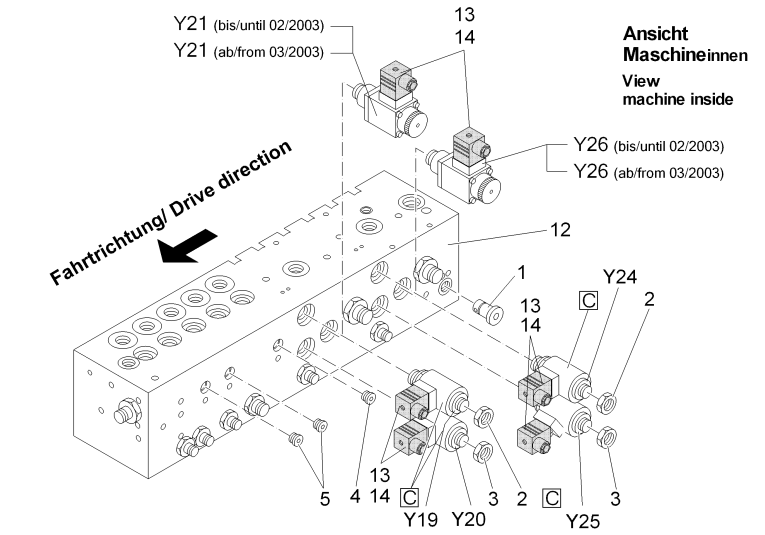
Steuerblock (innen / unten) / Control block (inside / low) / Bloc hydraulique (dedans / en bas)

















Steuerblock (innen / unten) / Control block (inside / low) / Bloc hydraulique (dedans / en bas)

Pos.	Best. Nr. PN Ref.No.	Stk k. Qty. Qté.	Bezeichnung	Einh eit	Description	Unit Designation	Abmessungen Unité Measurement Mesurage	DIN / ISO	Bemerkungen Remarks Remarques
1	01017340	1	Drosselventil	ST	Regulating valve	PC Regulateur de pression	PCE		
2	01018500	2	Plastikmutter	ST	Plastic nut	PC Écrou de plastique	PCE		
3	01019390	6	Plastikmutter	ST	Plastic nut	PC Écrou de plastique	PCE		
4	01081450	1	Drosselschraube	ST	Throttle screw	PC Vis de piège	PCE 1,00mm		
5	01081460	2	Drosselschraube	ST	Throttle screw	PC Vis de piège	PCE 1,20mm		
6	01081440	2	Drosselschraube	ST	Throttle screw	PC Vis de piège	PCE 0,75mm		
7	01017380	3	Wegeventil	ST	Multi-way valve	PC Clapet de plusieurs	PCE		
8	01017350	2	Logikventil	ST	Logic valve	PC Selecteur de cuircuit	PCE		
9	01017330	1	Logikventil	ST	Logic valve	PC Selecteur de cuircuit	PCE		
10	01018510	2	Plastikmutter	ST	Plastic nut	PC Écrou de plastique	PCE		
11	01017400	1	Drosselventil	ST	Regulating valve	PC Regulateur de pression	PCE		
13	00130390	12	Gerätestecker	ST	Connector	PC Connecteur	PCE A	DIN 43650	
14	01064730	12	Flachdichtung	ST	Flat gasket	PC Joint plan	PCE GDM3-7 NBR		
15	00050760	1	Diode	ST	Diode	PC Diode	PCE		
C1	01051870	1	Magnetspule	ST	Magnet coil	PC Bobine aimant	PCE		
C2	01017430	1	Magnetspule	ST	Magnet coil	PC Bobine aimant	PCE		
S1	01017980	1	Dichtung	SET	Seal	SET Joint	SET		
S2	01017950	1	Dichtungssatz	SET	Gasket kit	SET Kit de joints plads	SET		
S3	01017970	1	Dichtung	SET	Seal	SET Joint	SET		
Y10	01017470	1	2/2 Wegeventil	ST	Multi way valve	PC Clapet a plusieurs	PCE EVH06/C3		Geräteträger senken
Y15	01017470	1	2/2 Wegeventil	ST	Multi way valve	PC Clapet a plusieurs	PCE EVH06/C3		Tellerbesen rechts ausfahren

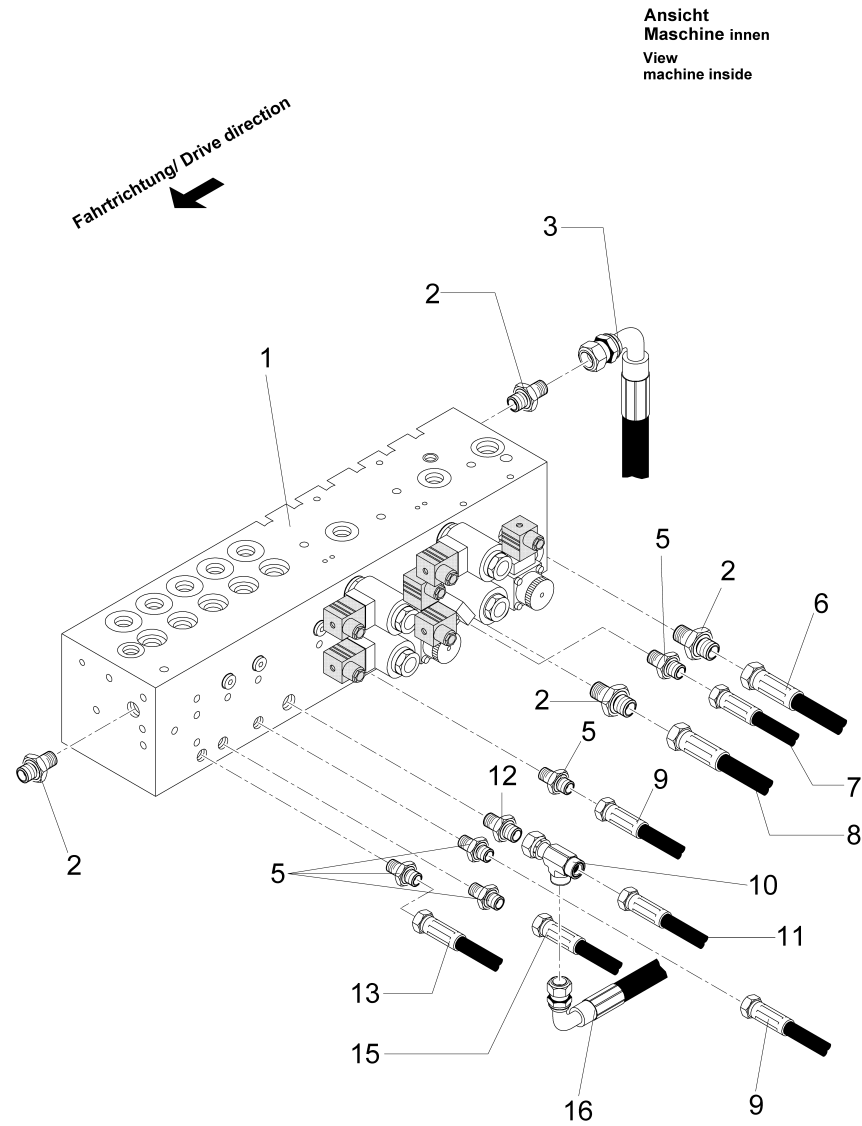
Steuerblock (innen / unten) / Control block (inside / low) / Bloc hydraulique (dedans / en bas)

















Steuerblock (innen / unten) / Control block (inside / low) / Bloc hydraulique (dedans / en bas)

Pos.	Best. Nr. PN Ref.No.	Stc k. Qty. Qté.	Bezeichnung	Einh eit	Description	Unit Designation	Abmessungen Unité Measurement Mesurage	DIN / ISO	Bemerkungen Remarks Remarques
Y16	 01017470	1	2/2 Wegeventil	ST	Multi way valve	PC Clapet a plusieurs	PCE EVH06/C3		Tellerbesen links ausfahren
Y18	 01017460	1	2/2 Wegeventil	ST	Multi way valve	PC Clapet a plusieurs	PCE EVK06/C1-00-00		Kehrgutbehälter senken
Y19	 01017440	1	3/2 Wegeventil	ST	Multi-way valve	PC Clapet a plusieurs	PCE		Tellerbesen rechts heben
Y20	 01017470	1	2/2 Wegeventil	ST	Multi way valve	PC Clapet a plusieurs	PCE EVH06/C3		Tellerbesen rechts senken
Y2 1a	 01017370	1	Proportionalventil	ST	Pressure balance valve	PC Regulateur de pression	PCE DBV PPRHN 06/70		Tellerbesen rechts, Andruck
Y2 1b	 01081500	1	Proportionalventil	ST	Pressure balance valve	PC Soupape proportionnel	PCE		Tellerbesen rechts, Andruck
Y22	 01017360	1	Proportional-Regelventil	ST	Pressure balance valve	PC Regulateur de pression	PCE		Besenmotor rechts, Drehzahl
Y23	 01017420	1	3/2 Wegeventil	ST	Multi-way valve	PC Clapet a plusieurs	PCE		Besenmotor rechts, Antrieb
Y24	 01017440	1	3/2 Wegeventil	ST	Multi-way valve	PC Clapet a plusieurs	PCE		Tellerbesen links heben
Y25	 01017470	1	2/2 Wegeventil	ST	Multi way valve	PC Clapet a plusieurs	PCE EVH06/C3		Tellerbesen links senken
Y2 6a	 01017370	1	Proportionalventil	ST	Pressure balance valve	PC Regulateur de pression	PCE DBV PPRHN 06/70		Tellerbesen links , Andruck
Y2 6b	 01081500	1	Proportionalventil	ST	Pressure balance valve	PC Soupape proportionnel	PCE		Tellerbesen links , Andruck
Y27	 01017360	1	Proportional-Regelventil	ST	Pressure balance valve	PC Regulateur de pression	PCE		Besenmotor links, Drehzahl
Y28	 01017420	1	3/2 Wegeventil	ST	Multi-way valve	PC Clapet a plusieurs	PCE		Besenmotor links, Antrieb

Hydraulikschläuche, Steuerblock / Hydraulic hose, control block / Tuyau d'hydraulique, bloc de commande



Hydraulikschläuche, Steuerblock / Hydraulic hose, control block / Tuyau d'hydraulique, bloc de commande

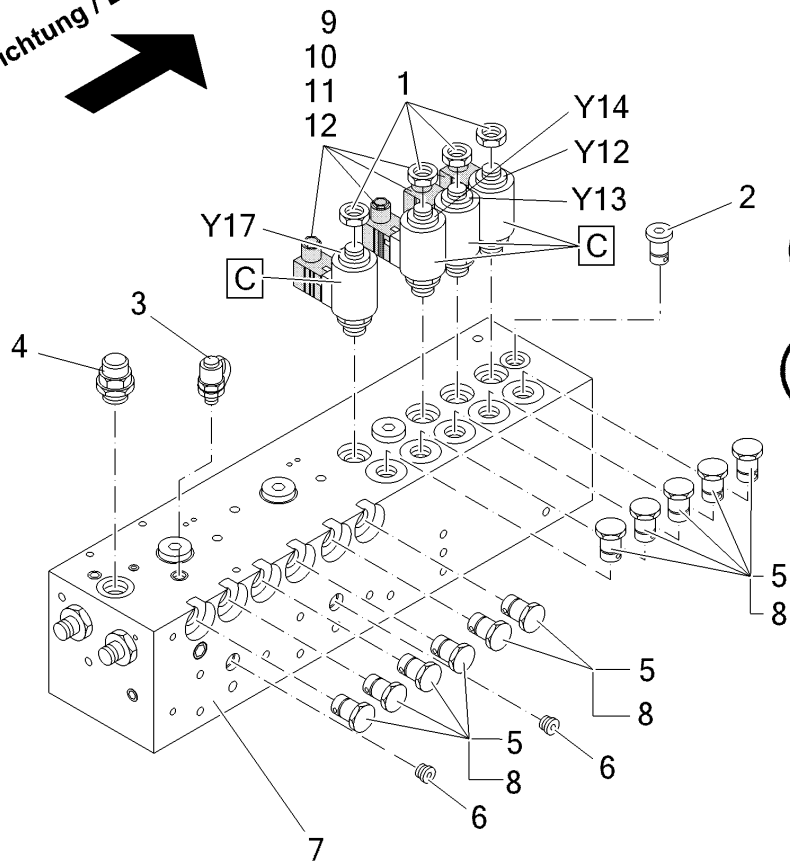
Pos.	Best. Nr. PN Ref.No.	Stk. Qty. Qté.	Bezeichnung	Einh. eit	Description	Unit Designation	Abmessungen Unité Measurement Mesurage	DIN / ISO	Bemerkungen Remarks Remarques
1	 01012620		Steuerblock (Bestellbar! Nr.: 01012620)	ST	Control block (Available! No.: 01012620)	PC	Bloc de command'hydrauliq ue (Commander possible! No.: 01012620)		Seite/Page 156
2	 01012640		Gerade-Verschraubung	ST	Straight screw connection	PC	Embout rectiligne	PCE L15 G1/2A A3G	
3	 01080160		Druckschlauch	ST	Pressure hose	PC	Tuyau de pression	PCE 2432-12-347/912-1100	
5	 01056510		Ger.Einschraubversch.	ST	Straight screwing	PC	Embout rectiligne	PCE "X-GE 8L-1/4"" A3G"	
6	 01017500		Druckschlauch	ST	Pressure hose	PC	Tuyau de pression	PCE 2432-13-347/912-2720	
7	 01017510		Druckschlauch	ST	Pressure hose	PC	Tuyau de pression	PCE 2432-06-347/912-2500	
8	 01017490		Druckschlauch	ST	Pressure hose	PC	Tuyau de pression	PCE 2432-13-347/912-2520	
9	 01017520		Druckschlauch	ST	Pressure hose	PC	Tuyau de pression	PCE DN6x1850	
10	 01012730		Einstell-L-Verschraubung	ST	Screw connection - L	PC	Embout réglable	PCE L 8 A3G	
11	 01017570		Druckschlauch	ST	Pressure hose	PC	Tuyau de pression	PCE B432-06-347/913-1220	
12	 01015680		Gerade-Verschraubung	ST	Straight screw connection	PC	Embout rectiligne	PCE L8 G3/8-N1	
13	 01012690		Druckschlauch	ST	Pressure hose	PC	Tuyau de pression	PCE 2432/06/347/912-2050	
15	 00091950		Druckschlauch	ST	Pressure hose	PC	Tuyau de pression	PCE B432-06-347/912-2110	
16	 01080200		Druckschlauch	ST	Pressure hose	PC	Tuyau de pression	PCE 2432-06-347/913-780	

Steuerblock (Bestellbar! Nr.: 01012620) / Control block (Available! No.: 01012620) / Bloc de command`hydraulique (Commander possible! No.: 01012620)

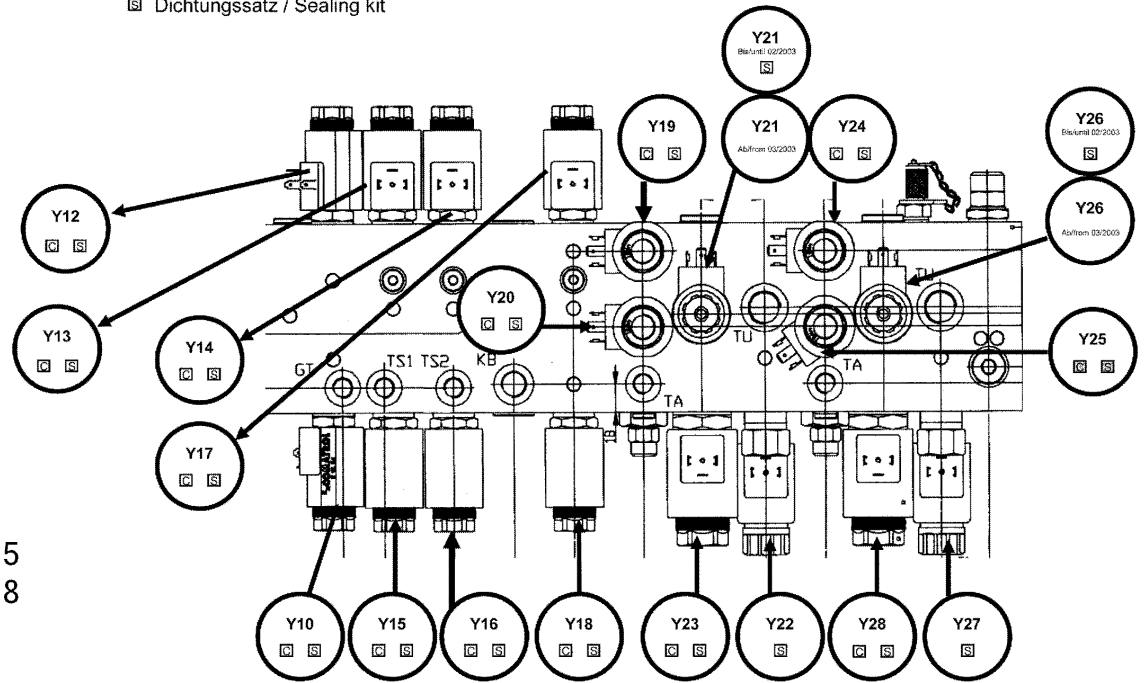
Baugruppe Mounting group Groupe d'montage	Benennung	Description	Designation	Seite Page
0101262-1	Steuerblock, außen	Control block, outside	Bloc hydraulique, dehors	157
0101262-2	Steuerblock (innen / unten)	Control block (inside / low)	Bloc hydraulique (dedans / en bas)	160

Steuerblock, außen / Control block, outside / Bloc hydraulique, dehors

Fahrtrichtung / Drive direction



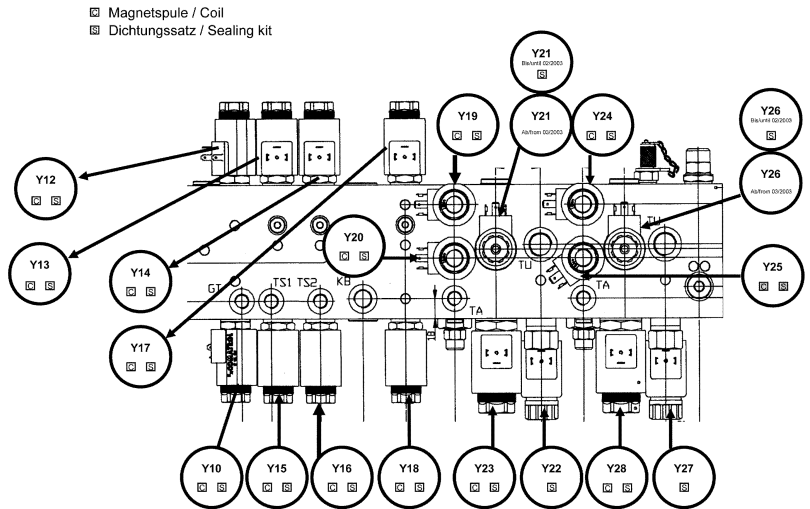
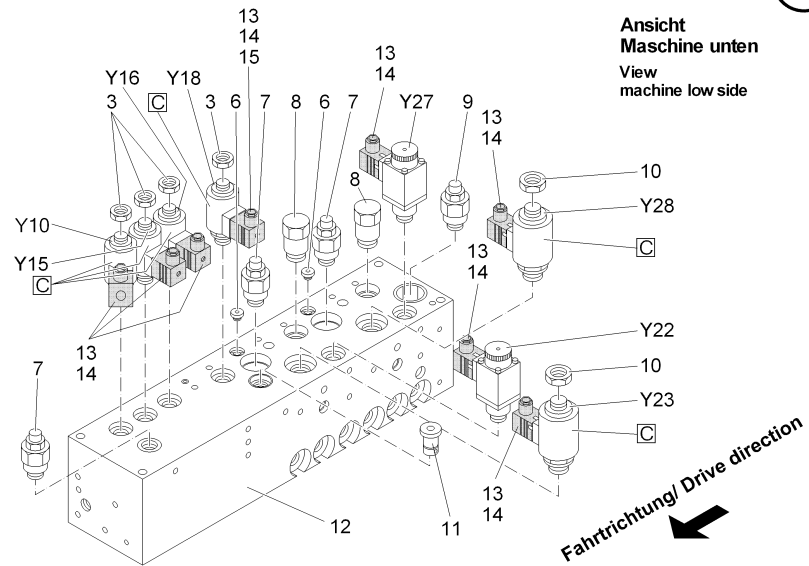
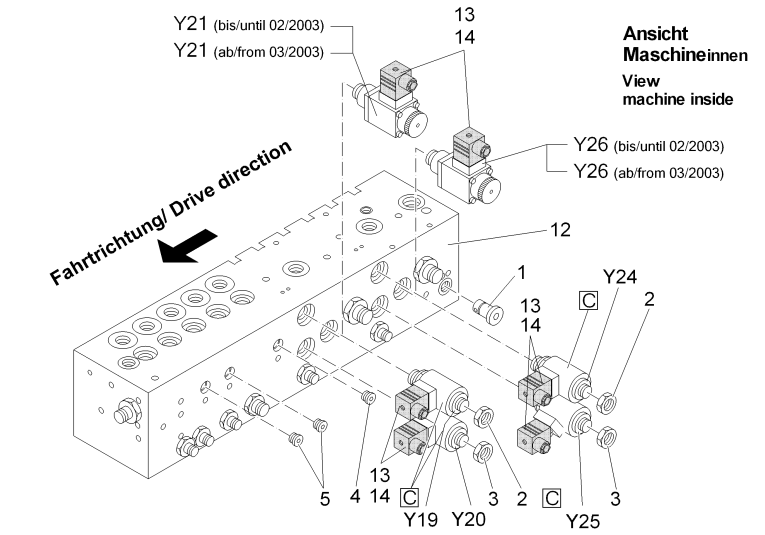
☐ Magnetspule / Coil
 ☒ Dichtungssatz / Sealing kit



Steuerblock, außen / Control block, outside / Bloc hydraulique, dehors

Pos.	Best. Nr. PN Ref.No.	Stk. Qty. Qté.	Bezeichnung	Einh. eit	Description	Unit Designation	Abmessungen Unité Measurement Mesurage	DIN / ISO	Bemerkungen Remarks Remarques
1	01018500	4	Plastikmutter	ST	Plastic nut	PC Écrou de plastique	PCE		
2	01017410	1	Drosselventil	ST	Regulating valve	PC Regulateur de pression	PCE		
3	01018130	1	Schraubkupplung	ST	Screw coupling	PC Embrayage de vissage	PCE M10x1		
4	01017310	1	Proportional	ST	Pressure balance valve	PC Regulateur de pression	PCE		
5	01017320	11	Rückschlagventil	ST	Holding valve	PC Clapet non-retour	PCE		
6	01081440	2	Drosselschraube	ST	Throttle screw	PC Vis de piège	PCE 0,75mm		
8	01017940	1	Dichtungssatz	SET	Gasket kit	SET Kit de joints plats	SET		
9	00130390	4	Gerätestecker	ST	Connector	PC Connecteur	PCE A	DIN 43650	
10	01064730	4	Flachdichtung	ST	Flat gasket	PC Joint plan	PCE GDM3-7 NBR		
11	01081300	1	O-Ring	ST	O-ring	PC Joint circulaire	PCE 1,78x2,9 70		
12	01081540	1	Verschraubung	ST	Screwing	PC Embout angulaire	PCE ST St11 schwarz		
C1	01051870	1	Magnetspule	ST	Magnet coil	PC Bobine aimant	PCE		
S3	01017970	1	Dichtung	SET	Seal	SET Joint	SET		
Y12	01017440	1	3/2 Wegeventil	ST	Multi-way valve	PC Clapet a plusieurs	PCE		Geräteträger heben
Y13	01017440	1	3/2 Wegeventil	ST	Multi-way valve	PC Clapet a plusieurs	PCE		Tellerbesen rechts einfahren
Y14	01017440	1	3/2 Wegeventil	ST	Multi-way valve	PC Clapet a plusieurs	PCE		Tellerbesen links einfahren
Y17	01017440	1	3/2 Wegeventil	ST	Multi-way valve	PC Clapet a plusieurs	PCE		Kehrgutbehälter heben

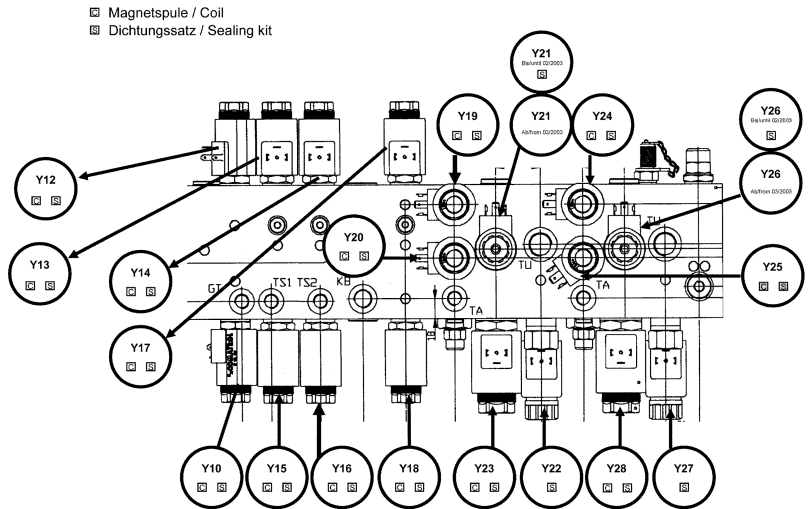
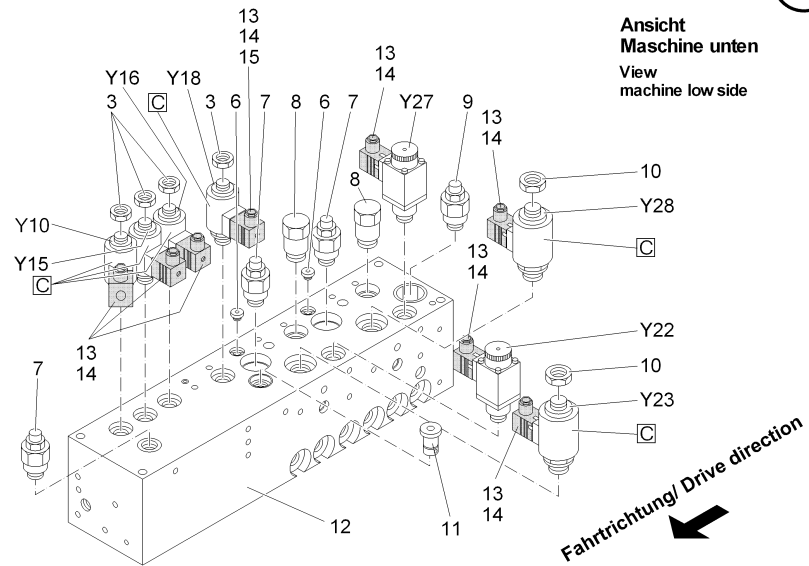
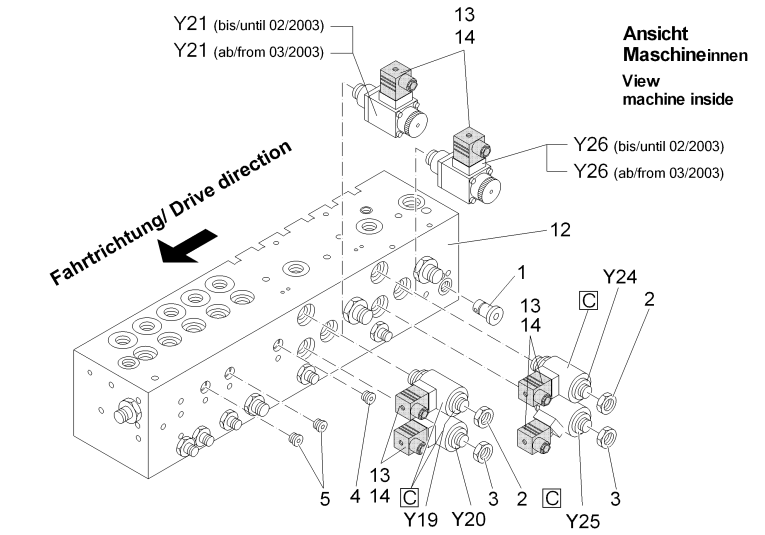
Steuerblock (innen / unten) / Control block (inside / low) / Bloc hydraulique (dedans / en bas)

















Steuerblock (innen / unten) / Control block (inside / low) / Bloc hydraulique (dedans / en bas)

Pos.	Best. Nr. PN Ref.No.	Stk k. Qty. Qté.	Bezeichnung	Einh eit	Description	Unit Designation	Abmessungen Unité Measurement Mesurage	DIN / ISO	Bemerkungen Remarks Remarques
1	01017340	1	Drosselventil	ST	Regulating valve	PC	Regulateur de pression	PCE	
2	01018500	2	Plastikmutter	ST	Plastic nut	PC	Écrou de plastique	PCE	
3	01019390	6	Plastikmutter	ST	Plastic nut	PC	Écrou de plastique	PCE	
4	01081450	1	Drosselschraube	ST	Throttle screw	PC	Vis de piège	PCE 1,00mm	
5	01081460	2	Drosselschraube	ST	Throttle screw	PC	Vis de piège	PCE 1,20mm	
6	01081440	2	Drosselschraube	ST	Throttle screw	PC	Vis de piège	PCE 0,75mm	
7	01017380	3	Wegeventil	ST	Multi-way valve	PC	Clapet de plusieurs	PCE	
8	01017350	2	Logikventil	ST	Logic valve	PC	Selecteur de cuircuit	PCE	
9	01017330	1	Logikventil	ST	Logic valve	PC	Selecteur de cuircuit	PCE	
10	01018510	2	Plastikmutter	ST	Plastic nut	PC	Écrou de plastique	PCE	
11	01017400	1	Drosselventil	ST	Regulating valve	PC	Regulateur de pression	PCE	
13	00130390	12	Gerätestecker	ST	Connector	PC	Connecteur	PCE A	DIN 43650
14	01064730	12	Flachdichtung	ST	Flat gasket	PC	Joint plan	PCE GDM3-7 NBR	
15	00050760	1	Diode	ST	Diode	PC	Diode	PCE	
C1	01051870	1	Magnetspule	ST	Magnet coil	PC	Bobine aimant	PCE	
C2	01017430	1	Magnetspule	ST	Magnet coil	PC	Bobine aimant	PCE	
S1	01017980	1	Dichtung	SET	Seal	SET	Joint	SET	
S2	01017950	1	Dichtungssatz	SET	Gasket kit	SET	Kit de joints plads	SET	
S3	01017970	1	Dichtung	SET	Seal	SET	Joint	SET	
Y10	01017470	1	2/2 Wegeventil	ST	Multi way valve	PC	Clapet a plusieurs	PCE EVH06/C3	Geräteträger senken
Y15	01017470	1	2/2 Wegeventil	ST	Multi way valve	PC	Clapet a plusieurs	PCE EVH06/C3	Tellerbesen rechts ausfahren

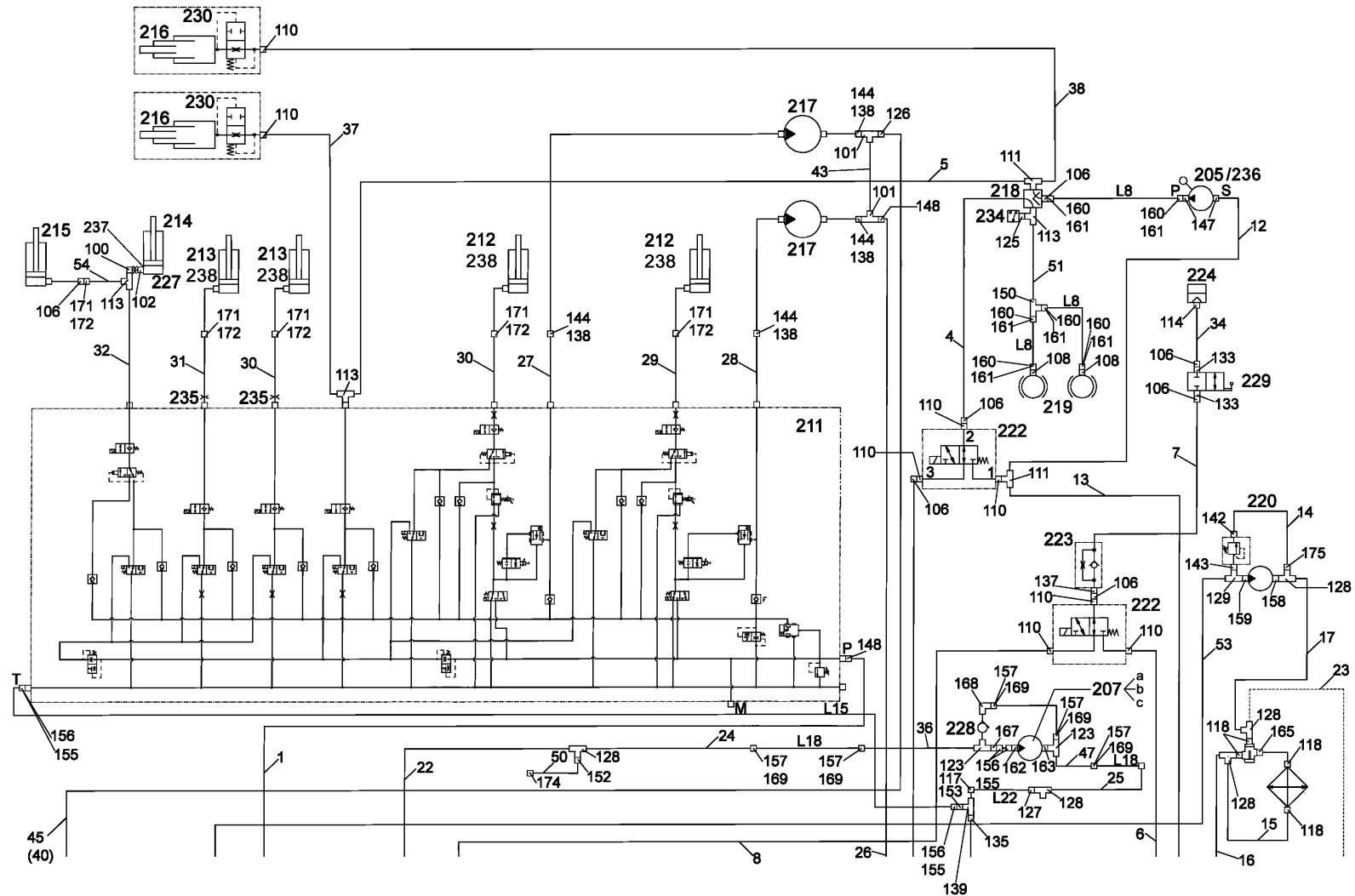
Steuerblock (innen / unten) / Control block (inside / low) / Bloc hydraulique (dedans / en bas)






















Steuerblock (innen / unten) / Control block (inside / low) / Bloc hydraulique (dedans / en bas)

Pos.	Best. Nr. PN Ref.No.	Stc k. Qty. Qté.	Bezeichnung	Einh eit	Description	Unit Designation	Abmessungen Unité Measurement Mesurage	DIN / ISO	Bemerkungen Remarks Remarques
Y16	 01017470	1	2/2 Wegeventil	ST	Multi way valve	PC Clapet a plusieurs	PCE EVH06/C3		Tellerbesen links ausfahren
Y18	 01017460	1	2/2 Wegeventil	ST	Multi way valve	PC Clapet a plusieurs	PCE EVK06/C1-00-00		Kehrgutbehälter senken
Y19	 01017440	1	3/2 Wegeventil	ST	Multi-way valve	PC Clapet a plusieurs	PCE		Tellerbesen rechts heben
Y20	 01017470	1	2/2 Wegeventil	ST	Multi way valve	PC Clapet a plusieurs	PCE EVH06/C3		Tellerbesen rechts senken
Y2 1a	 01017370	1	Proportionalventil	ST	Pressure balance valve	PC Regulateur de pression	PCE DBV PPRHN 06/70		Tellerbesen rechts, Andruck
Y2 1b	 01081500	1	Proportionalventil	ST	Pressure balance valve	PC Soupape proportionnel	PCE		Tellerbesen rechts, Andruck
Y22	 01017360	1	Proportional-Regelventil	ST	Pressure balance valve	PC Regulateur de pression	PCE		Besenmotor rechts, Drehzahl
Y23	 01017420	1	3/2 Wegeventil	ST	Multi-way valve	PC Clapet a plusieurs	PCE		Besenmotor rechts, Antrieb
Y24	 01017440	1	3/2 Wegeventil	ST	Multi-way valve	PC Clapet a plusieurs	PCE		Tellerbesen links heben
Y25	 01017470	1	2/2 Wegeventil	ST	Multi way valve	PC Clapet a plusieurs	PCE EVH06/C3		Tellerbesen links senken
Y2 6a	 01017370	1	Proportionalventil	ST	Pressure balance valve	PC Regulateur de pression	PCE DBV PPRHN 06/70		Tellerbesen links , Andruck
Y2 6b	 01081500	1	Proportionalventil	ST	Pressure balance valve	PC Soupape proportionnel	PCE		Tellerbesen links , Andruck
Y27	 01017360	1	Proportional-Regelventil	ST	Pressure balance valve	PC Regulateur de pression	PCE		Besenmotor links, Drehzahl
Y28	 01017420	1	3/2 Wegeventil	ST	Multi-way valve	PC Clapet a plusieurs	PCE		Besenmotor links, Antrieb

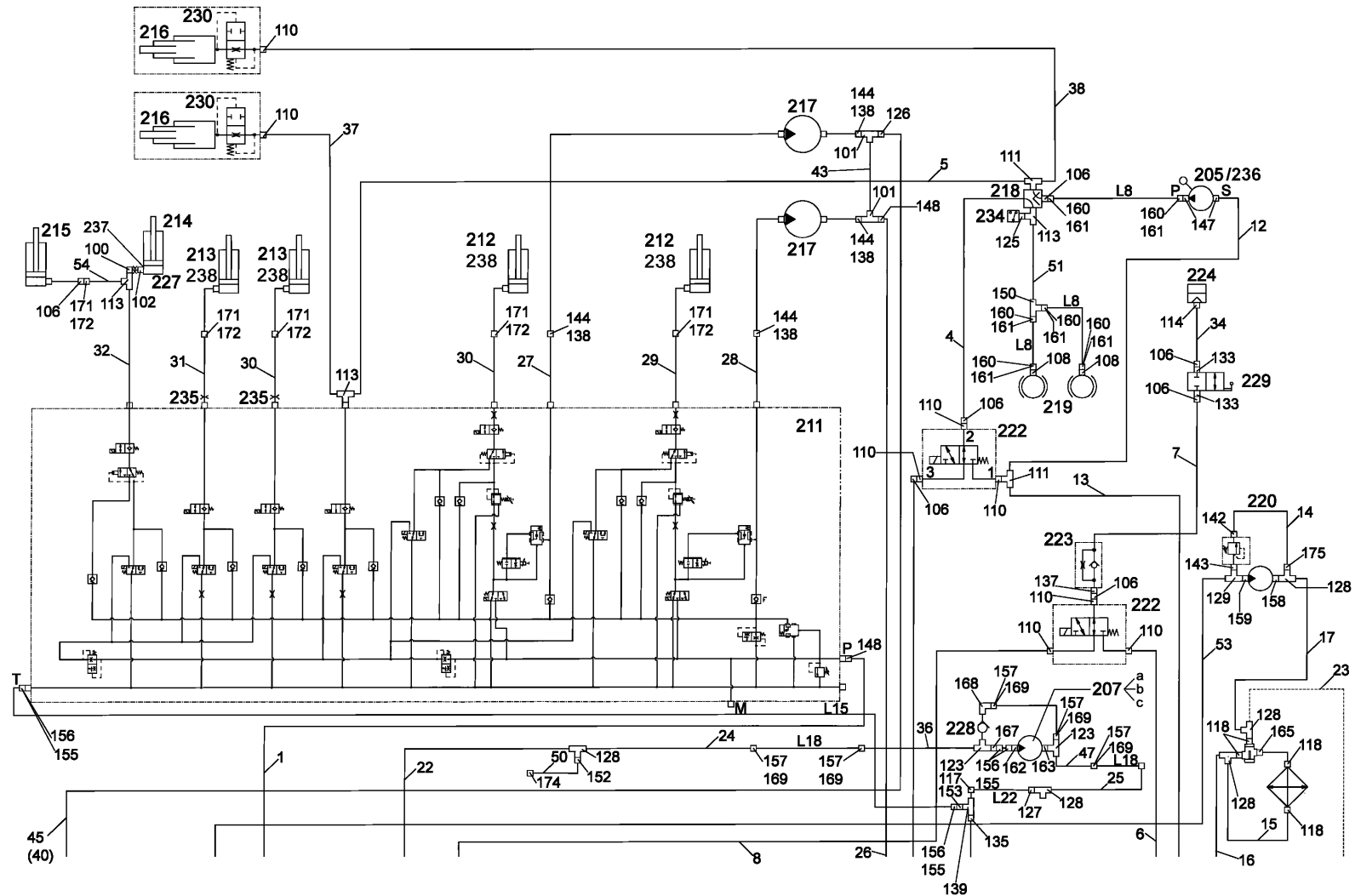
Hydraulikschläuche (Teil 1) - Hydraulikaggregate / Hydraulic hoses (Part1) - Hydraulic aggregates (Part / Tuyau d'hydraulique (1ère partie) - Groupe d'h
 (1900-01-01 -> 2004-02-28)






















Hydraulikschläuche (Teil 1) - Hydraulikaggregate / Hydraulic hoses (Part1) - Hydraulic aggregates (Par / Tuyau d'hydraulique (1ère partie) - Groupe d'h (1900-01-01 -> 2004-02-28)

Pos.	Best. Nr. PN Ref.No.	Stk k. Qty. Qté.	Bezeichnung	Einheit	Description	Unit Designation	Abmessungen Unité Measurement Mesurage	DIN / ISO	Bemerkungen Remarks Remarques
1	 01080160		Druckschlauch	ST	Pressure hose	PC Tuyau de pression	PCE 2432-12-347/912-1100		
4	 01080190		Druckschlauch	ST	Pressure hose	PC Tuyau de pression	PCE 2432-06-347/913-420		
5	 01080200		Druckschlauch	ST	Pressure hose	PC Tuyau de pression	PCE 2432-06-347/913-780		
6	 01080210		Druckschlauch	ST	Pressure hose	PC Tuyau de pression	PCE 2432-06-347/912-790		
7	 01080220		Druckschlauch	ST	Pressure hose	PC Tuyau de pression	PCE 2432-06-347/347-470		
8	 01080230		Druckschlauch	ST	Pressure hose	PC Tuyau de pression	PCE 2432-06-347/913-450		
12	 01080270		Druckschlauch	ST	Pressure hose	PC Tuyau de pression	PCE 2432-06-347/913-1470		
13	 01080280		Druckschlauch	ST	Pressure hose	PC Tuyau de pression	PCE 2432-06-347/912-860		
14	 01080290		Druckschlauch	ST	Pressure hose	PC Tuyau de pression	PCE 2432-10-347/913-430		
15	 01080300		Druckschlauch	ST	Pressure hose	PC Tuyau de pression	PCE 2432-16-347/912-7601SN		
16	 01080310		Druckschlauch	ST	Pressure hose	PC Tuyau de pression	PCE 20-DKOL90°/DKO18L-1850		
17	 01080320		Druckschlauch	ST	Pressure hose	PC Tuyau de pression	PCE 2432-16-347/913-550		
22	 01080370		Druckschlauch	ST	Pressure hose	PC Tuyau de pression	PCE 2437-16-200/SFL20-90°-770		
23	 01080380		Druckschlauch	ST	Pressure hose	PC Tuyau de pression	PCE 2432-16-347/913-1620		
24	 01017590		Druckschlauch	ST	Pressure hose	PC Tuyau de pression	PCE 2432/16/347/200-1300		
25	 01080390		Druckschlauch	ST	Pressure hose	PC Tuyau de pression	PCE 2432-16-200/347-1230		
26	 01080400		Druckschlauch	ST	Pressure hose	PC Tuyau de pression	PCE 1SN16-DKO-15L-DKOL 90°-1750		
27	 01017490		Druckschlauch	ST	Pressure hose	PC Tuyau de pression	PCE 2432-13-347/912-2520		
28	 01017500		Druckschlauch	ST	Pressure hose	PC Tuyau de pression	PCE 2432-13-347/912-2720		

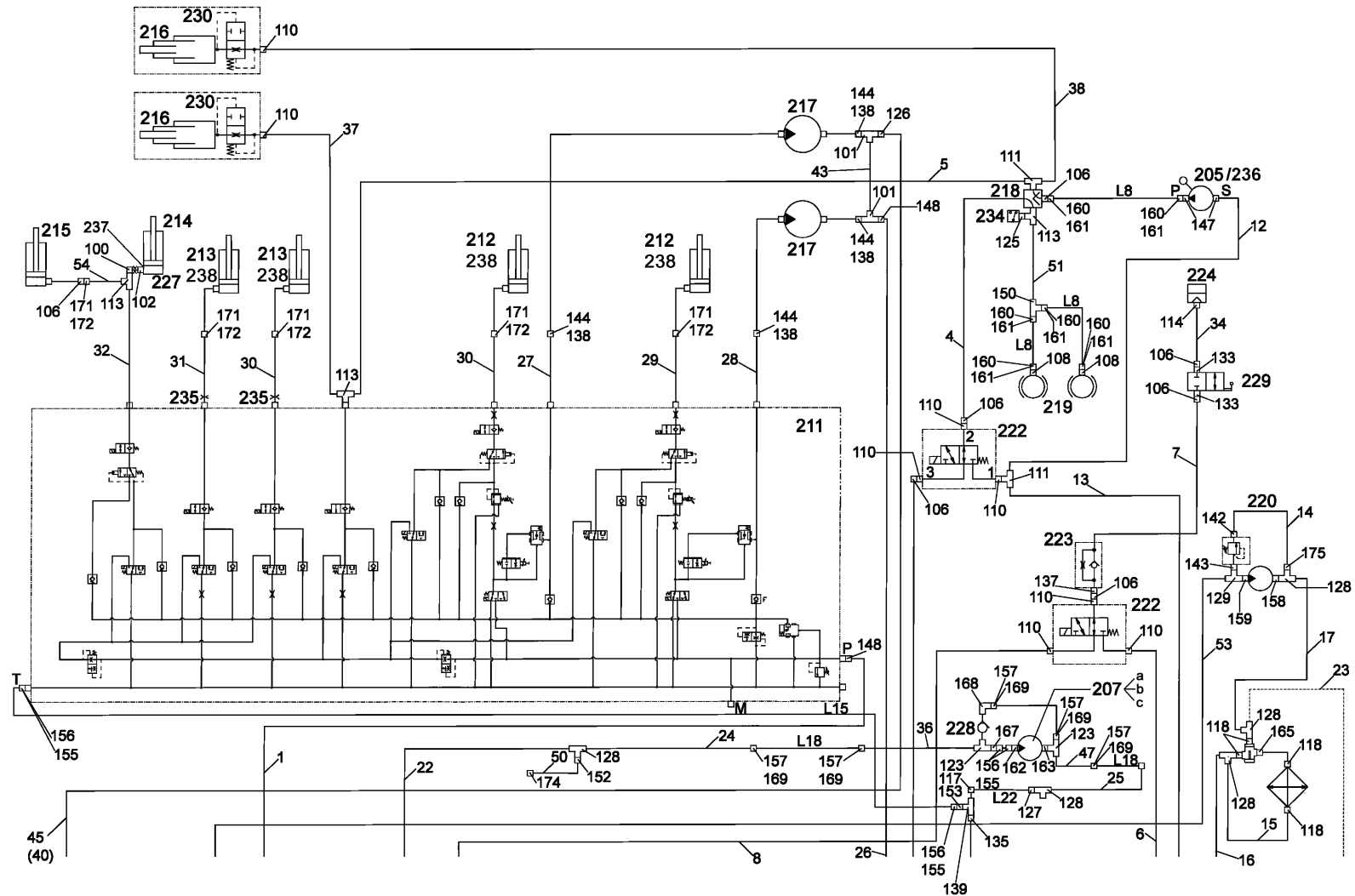
Hydraulikschläuche (Teil 1) - Hydraulikaggregate / Hydraulic hoses (Part1) - Hydraulic aggregates (Part / Tuyau d'hydraulique (1ère partie) - Groupe d'h
 (1900-01-01 -> 2004-02-28)




















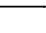
Hydraulikschläuche (Teil 1) - Hydraulikaggregate / Hydraulic hoses (Part1) - Hydraulic aggregates (Par / Tuyau d'hydraulique (1ère partie) - Groupe d'h (1900-01-01 -> 2004-02-28)

Pos.	Best. Nr. PN Ref.No.	Stk. k. Qty. Qté.	Bezeichnung	Einheit	Description	Unit Designation	Abmessungen Unité Measurement Mesurage	DIN / ISO	Bemerkungen Remarks Remarques
29	 01017510		Druckschlauch	ST	Pressure hose	PC Tuyau de pression	PCE 2432-06-347/912-2500		
30	 01017520		Druckschlauch	ST	Pressure hose	PC Tuyau de pression	PCE DN6x1850		
31	 00091950		Druckschlauch	ST	Pressure hose	PC Tuyau de pression	PCE B432-06-347/912-2110		
32	 01012690		Druckschlauch	ST	Pressure hose	PC Tuyau de pression	PCE 2432/06/347/912-2050		
34	 01014430		Druckschlauch	ST	Pressure hose	PC Tuyau de pression	PCE 2432-06-100/347-750		
37	 01017570		Druckschlauch	ST	Pressure hose	PC Tuyau de pression	PCE B432-06-347/913-1220		
38	 01013580		Druckschlauch	ST	Pressure hose	PC Tuyau de pression	PCE 2432/06/913/913-420V=90		
40	 01080430		Druckschlauch	ST	Pressure hose	PC Tuyau de pression	PCE 2432/10/347/912-1250		
43	 01013640		Druckschlauch	ST	Pressure hose	PC Tuyau de pression	PCE 2432/13/347/912-1300		
45	 01080450		Druckschlauch	ST	Pressure hose	PC Tuyau de pression	PCE 2432-10-347/912-1500		
47	 01010810		Druckschlauch	ST	Pressure hose	PC Tuyau de pression	PCE B432/16/347/913-1350		
50	 01080490		Mess-Schlauch	ST	Measuring hose	PC Tuyau de mesure	PCE DN2-S100-CR-CR-0080		
51	 01080500		Druckschlauch	ST	Pressure hose	PC Tuyau de pression	PCE 2432-06-347/912-520		
53	 01080520		Druckschlauch	ST	Pressure hose	PC Tuyau de pression	PCE 2432-10-347/912 -2070		
54	 01012600		Druckschlauch	ST	Pressure hose	PC Tuyau de pression	PCE 2432/06/347/913-380		
100	 00157950		Reduziereinsatz	ST	Reducing inset	PC Reducteur	PCE L10/8 A3G		
101	 00870190		Einstell-L-Verschraubung	ST	Screw connection - L	PC Embout réglable	PCE L15 A3G		
102	 00865540		Schwenk-Verschraubung	ST	Swivelling screw-fitting	PC Embout pivotant	PCE -df L10 G1/4-N1		
106	 01013020		Einstell W-Verschraubung	ST	Adjustment angle screw connection	PC Embout angulaire réglable	PCE L 8 A3G		

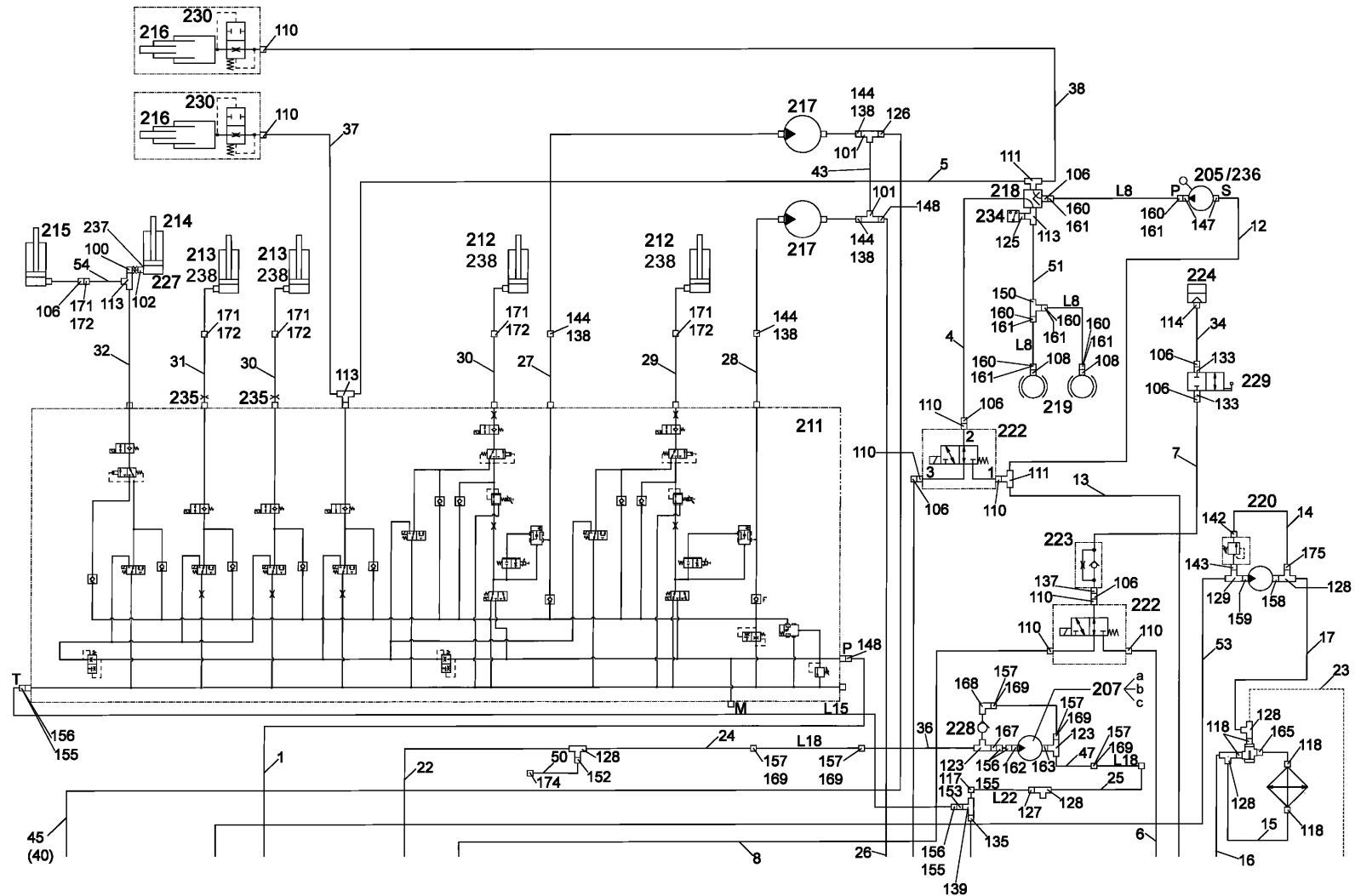
Hydraulikschläuche (Teil 1) - Hydraulikaggregate / Hydraulic hoses (Part1) - Hydraulic aggregates (Part / Tuyau d'hydraulique (1ère partie) - Groupe d'h
 (1900-01-01 -> 2004-02-28)



Hydraulikschläuche (Teil 1) - Hydraulikaggregate / Hydraulic hoses (Part1) - Hydraulic aggregates (Par / Tuyau d'hydraulique (1ère partie) - Groupe d'h (1900-01-01 -> 2004-02-28)

Pos.	Best. Nr. PN Ref.No.	Stk. Qty. Qté.	Bezeichnung	Einh. eit	Description	Unit Designation	Abmessungen Unité Measurement Mesurage	DIN / ISO	Bemerkungen Remarks Remarques
108	 01010370		Gerade-Verschraubung	ST	Straight screw connection	PC Embout rectiligne	PCE L8 M12x1,5 A3G		
110	 01015680		Gerade-Verschraubung	ST	Straight screw connection	PC Embout rectiligne	PCE L8 G3/8-N1		
111	 01013030		Einstell-T-Verschraubung	ST	Adjustable T-coupling	PC Embout T réglable	PCE L 8 A3G		
113	 01012730		Einstell-L-Verschraubung	ST	Screw connection - L	PC Embout réglable	PCE L 8 A3G		
114	 01010270		Schwenk-Verschraubung	ST	Swivelling screw-fitting	PC Embout pivotant	PCE "LL8/G1/8"" A3G"		
117	 01080570		Winkelverschraubung	ST	Screwed angle fitting	PC Boulonnage d'angle	PCE L22		
118	 01010630		Gerade-Verschraubung	ST	Straight screw connection	PC Embout rectiligne	PCE L18 G1/2-N1		
123	 01017290		Einstell-T-Verschraubung	ST	Adjustable T-coupling	PC Embout T réglable	PCE L18 A3G		
125	 01080590		Manometerverschraubung	ST	Manometer screwing	PC Boulonnage	PCE "L8-G1/4""		
126	 00048320		Reduziereinsatz	ST	Reducing inset	PC Reducteur	PCE L15/12 A3G		
127	 01080600		Reduziereinsatz	ST	Reducing inset	PC Reducteur	PCE L22/18		
128	 01062160		Einstell-L-Verschraubung	ST	Screw connection - L	PC Embout réglable	PCE L18 A3G		
129	 00107800		Einstell-L-Verschraubung	ST	Screw connection - L	PC Embout réglable	PCE L12 A3G		
133	 01010390		Reduziereinsatz	ST	Reducing inset	PC Reducteur	PCE L12/8 A3G		
135	 00159910		Einstell-W-Verschraubung	ST	Adjustment angle screw connection	PC Embout angulaire	PCE L22 A3G		
137	 01013660		Gerade-Verschraubung	ST	Straight screw connection	PC Embout rectiligne	PCE L 8 A3C		
138	 01013620		6kt.Mutter	ST	Hex. Nut	PC Écrou à 6 pans	PCE M22x1,5		
139	 01080640		T-Verschraubung	ST	T-screwing	PC Raccord en T	PCE L22		

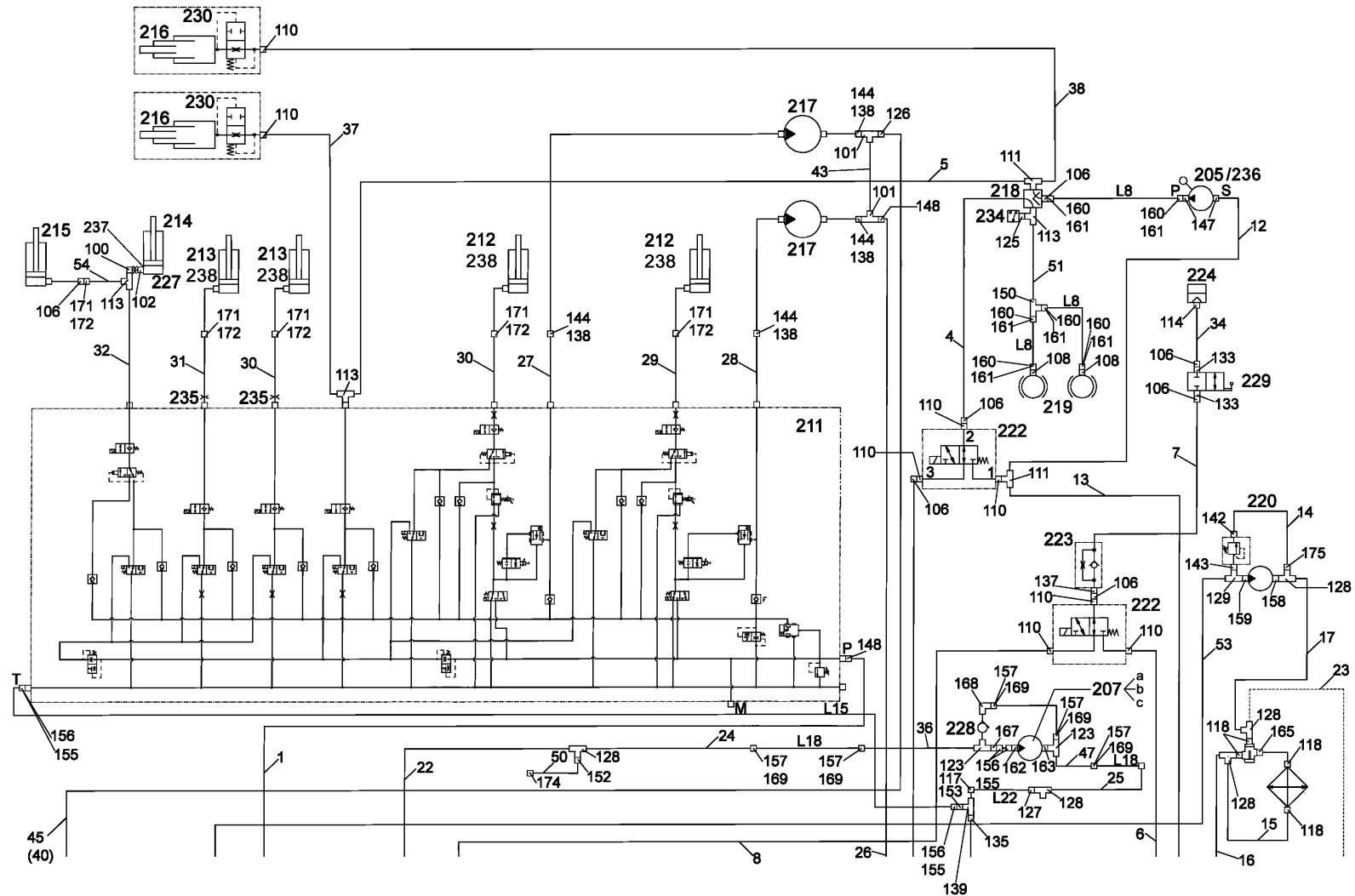
Hydraulikschläuche (Teil 1) - Hydraulikaggregate / Hydraulic hoses (Part1) - Hydraulic aggregates (Part / Tuyau d'hydraulique (1ère partie) - Groupe d'h
 (1900-01-01 -> 2004-02-28)




















**Hydraulikschläuche (Teil 1) - Hydraulikaggregate / Hydraulic hoses (Part1) - Hydraulic aggregates (Par / Tuyau d'hydraulique (1ère partie) - Groupe d'h
(1900-01-01 -> 2004-02-28)**

Pos.	Best. Nr. PN Ref.No.	Stk. Qty. Qté.	Bezeichnung	Einh. eit	Description	Unit Designation	Abmessungen Unité Measurement Mesurage	DIN / ISO	Bemerkungen Remarks Remarques
142	✓ 00048280		Gerade-Verschraubung	ST	Straight screw connection	PC Embout rectiligne	PCE L12 A3G		
143	✓ 01080650		Aufsteckstutzen	ST	Connecting piece	PC Manchon	PCE L12-G3/8A		
144	✓ 01013910		Ger.Schottverschr.	ST	Straight bulkhead union	PC Embout rectiligne	PCE L15 A3G		
147	✓ 01056510		Ger.Einschraubversch.	ST	Straight screwing	PC Embout rectiligne	PCE "X-GE 8L-1/4"" A3G"		
148	✓ 00870200		Einstell W-Verschraubung	ST	Adjustment angle screw connection	PC Embout angulaire réglable	PCE L15 A3G		
150	✓ 01011390		T-Verschraubung	ST	T-screw connection	PC T-screw connection	PCE L8		
152	✓ 01062150		Reduziereinsatz	ST	Reducing inset	PC Reducteur	PCE L18-8		
153	✓ 00048340		Reduziereinsatz	ST	Reducing inset	PC Reducteur	PCE L22/15 A3G		
155	✓ 00126800		Schneidring	ST	Cutting ring	PC Bague coupante	PCE L15-St	DIN 3861	
156	✓ 01010540		Überwurfmutter	ST	Sleeve nut	PC Écrou à raccord	PCE AL15 A3G	DIN 3870	
157	✓ 00040460		Überwurfmutter	ST	Sleeve nut	PC Écrou à raccord	PCE AL18-9S20k Phos	DIN 3870	
158	✓ 01080680		W-Flanschverschraubung	ST	Angle flange screw connection	PC Angle flange screw connection	PCE L18-LK40		
159	✓ 01061530		W-Flanschverschraubg. L12-LK35	ST	angle flange screw connection	PC	PCE		
160	✓ 00045080		Schneidring	ST	Cutting ring	PC Bague coupante	PCE L8-St	DIN 3861	
161	✓ 00731430		Überwurfmutter	ST	Sleeve nut	PC Écrou à raccord	PCE AL8-9S20K PHOS	DIN 3870	
162	✓ 01017270		Gerade-Flanschverschraubung	ST	Straight screw connection	PC Embout rectiligne	PCE L15-Lk35		
163	✓ 01017280		Gerade-Flanschverschraubung	ST	Straight screw connection	PC Embout rectiligne	PCE L18-Lk40		
165	✓ 01013900		Aufsteckstutzen	ST	Connecting piece	PC Manchon	PCE "L18 G1/2""A"		
167	✓ 00553890		Reduziereinsatz	ST	Reducing inset	PC Reducteur	PCE L18/15 A2G		

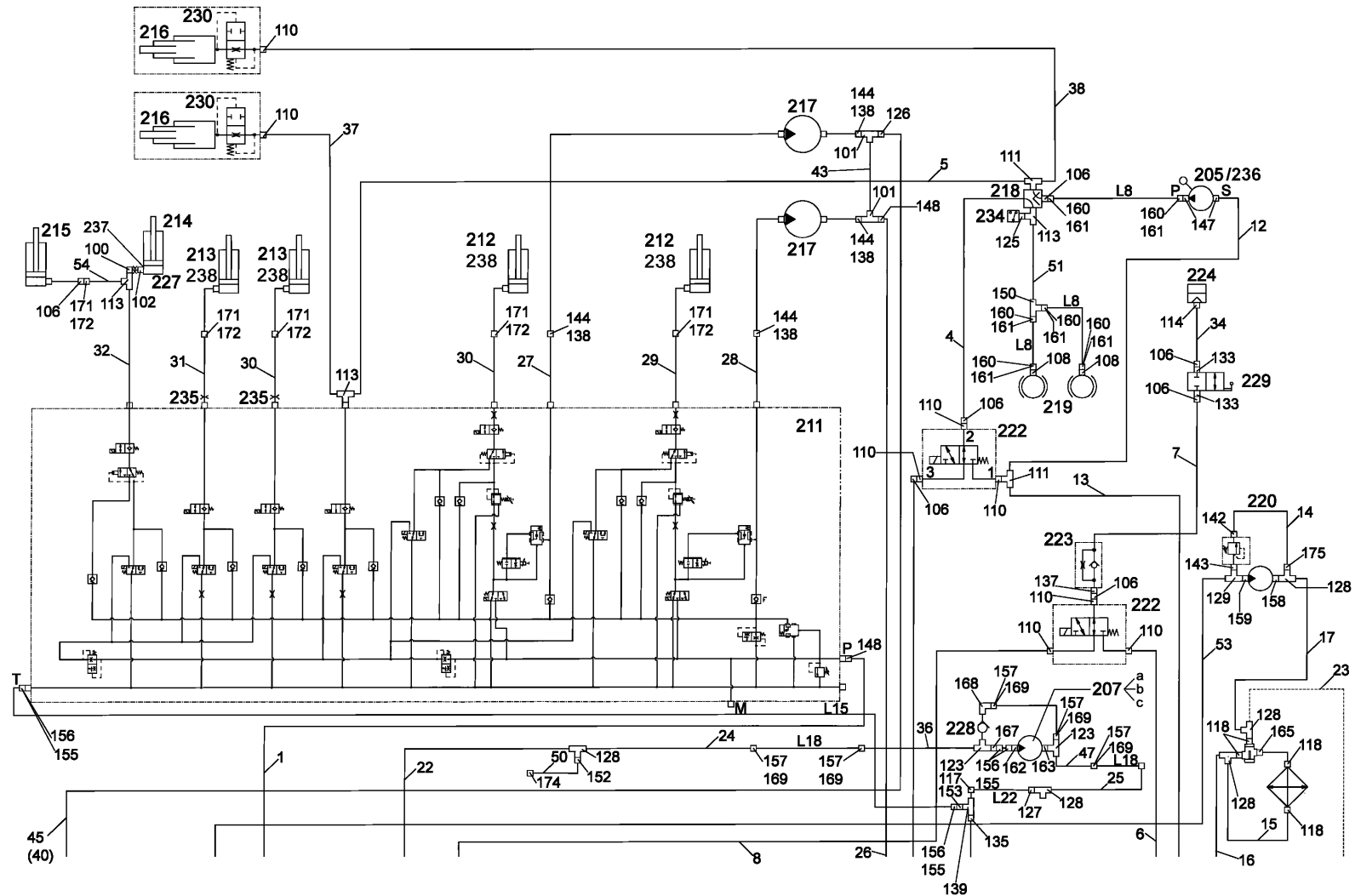
Hydraulikschläuche (Teil 1) - Hydraulikaggregate / Hydraulic hoses (Part1) - Hydraulic aggregates (Part / Tuyau d'hydraulique (1ère partie) - Groupe d'h
 (1900-01-01 -> 2004-02-28)



Hydraulikschläuche (Teil 1) - Hydraulikaggregate / Hydraulic hoses (Part1) - Hydraulic aggregates (Par / Tuyau d'hydraulique (1ère partie) - Groupe d'h (1900-01-01 -> 2004-02-28)

Pos.	Best. Nr. PN Ref.No.	Stk. Qty. Qté.	Bezeichnung	Einh. eit	Description	Unit Designation	Abmessungen Unité Measurement Mesurage	DIN / ISO	Bemerkungen Remarks Remarques
168	 01063090		Einstell W-Verschraubung	ST	Adjustment angle screw connection	PC Embout angulaire reglable	PCE L18		
169	 00126810		Schneidring	ST	Cutting ring	PC Bague coupante	PCE L18-St	DIN 3861	
171	 01056470		Schottverschraubung	ST	Bulkhead screw fitting	PC Vissage de cloison	PCE		
172	 01081780		6kt.Mutter	ST	Hex. Nut	PC Écrou à 6 pans	PCE M14x1,5		
205	 01012990		Handpumpe	ST	Priming pump	PC Pompe	PCE		
207a	 01080890		Zahnradmotor	ST	Gear wheel motor	PC Moteur de pignon	PCE		
207b	 01080960		Vorsatzlager	ST	Bearing	PC Palier	PCE		
207c	 01080970		Aufsteckhülse	ST	Push-on contact	PC Douille	PCE BF2B/Z15		
211	 01012620		Steuerblock (Bestellbar! Nr.: 01012620)	ST	Control block (Available! No.: 01012620)	PC Bloc de command'hydrauliq ue (Commander possible! No.: 01012620)	PCE	Seite/Page 176	
212	 01015150		Hydraulikzylinder	ST	Hydraulic cylinder	PC Cylindre hydraulique	PCE HZ 41		
213	 01015160		Hydraulikzylinder	ST	Hydraulic cylinder	PC Cylindre hydraulique	PCE HZ 33		
214	 01011110		Hydraulikzylinder	ST	Hydraulic cylinder	PC Cylindre hydraulique	PCE		
215	 01014790		Hydraulikzylinder	ST	Hydraulic cylinder	PC Cylindre hydraulique	PCE		
216	 01013240		Teleskopzylinder	ST	Teleskopic cylinder	PC Verin telescope	PCE		
217	 01081550	2	Hydraulikmotor	ST	Hydraulic motor	PC Hydraulic motor	PCE OMR 100		
218	 01013170		4-Wege-Kugelhahn	ST	4-port ball tap	PC Robinet à bille, 4 voies	PCE		
222	 01081220	2	3/2-Wegeventil	ST	Directional control valve - 3/2	PC Distributeur à commande par déplacement - 3/2	PCE		Y6: Ventil Hydraulikbremse; Y7: Ventil Umlaufwasser

Hydraulikschläuche (Teil 1) - Hydraulikaggregate / Hydraulic hoses (Part1) - Hydraulic aggregates (Part / Tuyau d'hydraulique (1ère partie) - Groupe d'h
 (1900-01-01 -> 2004-02-28)



**Hydraulikschläuche (Teil 1) - Hydraulikaggregate / Hydraulic hoses (Part1) - Hydraulic aggregates (Par / Tuyau d'hydraulique (1ère partie) - Groupe d'h
(1900-01-01 -> 2004-02-28)**

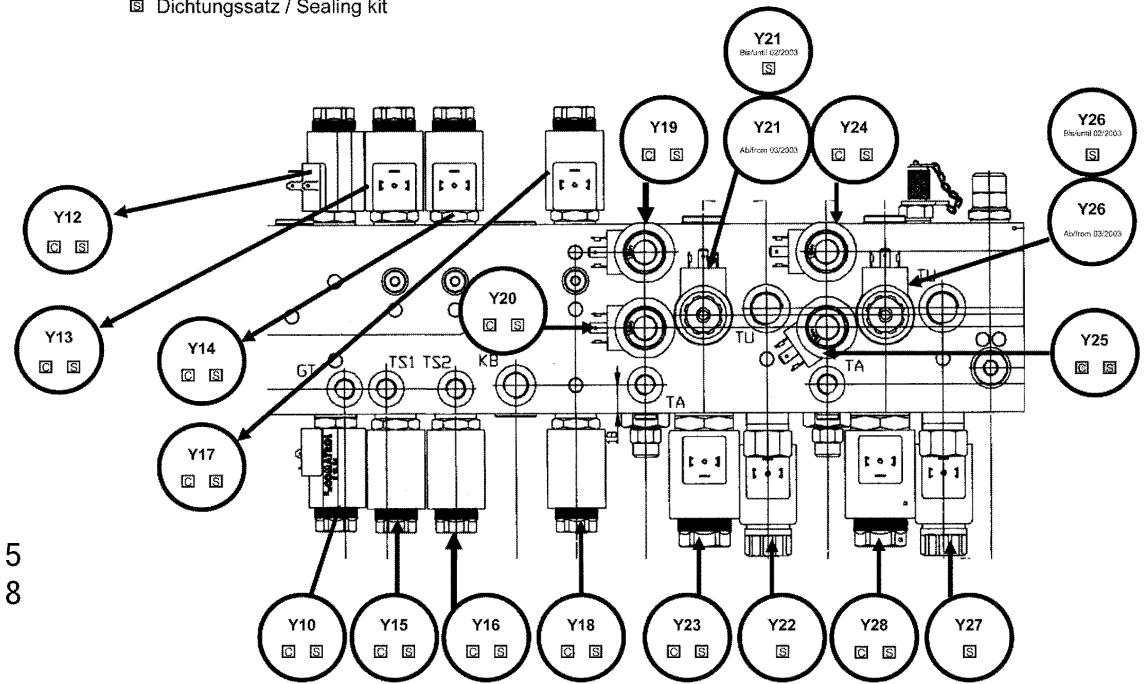
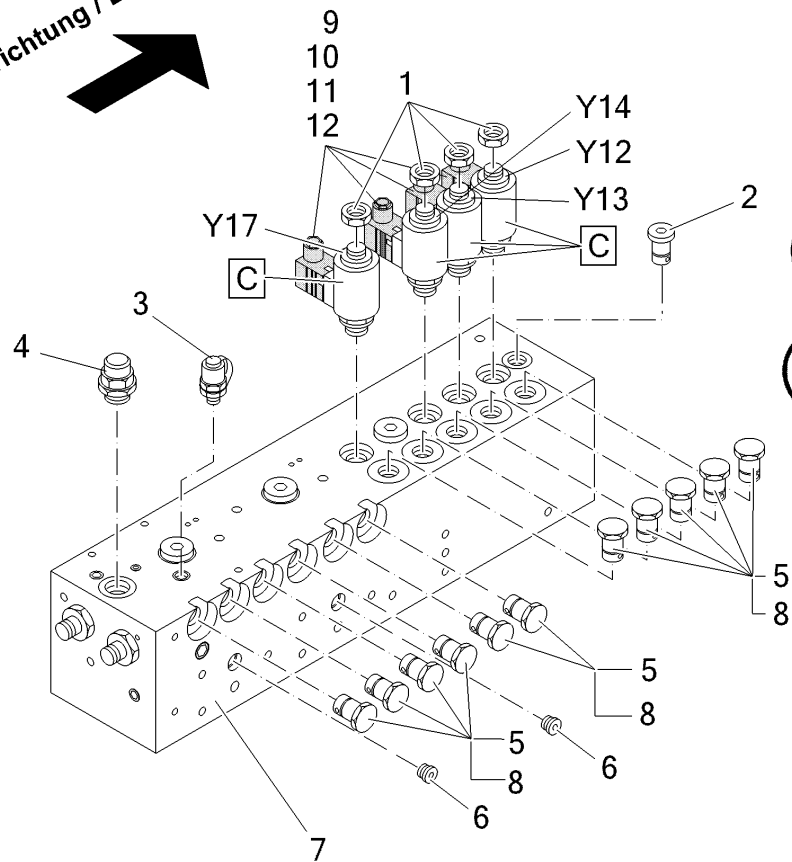
Pos.	Best. Nr. PN Ref.No.	Stk. k. Qty. Qté.	Bezeichnung	Einh. eit	Description	Unit Designation	Abmessungen Unité Measurement Mesurage	DIN / ISO	Bemerkungen Remarks Remarques
223	01013130		Rückschlagventil	ST	Holding valve	PC Clapet anti-retour	PCE		
224	01013290		Schrägsitzventil	ST	Poppet valve	PC Poppet valve	PCE		
227	00873320		Scheibe	ST	Washer	PC Rondelle	PCE		
229	01012520		Kugelhahn	ST	Ball tap	PC Robinet à boule	PCE		
230	01013250		Rohrbruchsicherung	ST	Burst pipe protection	PC Protecteur c.rupture tuyau	PCE		
234	01019420		Druckschalter	ST	Press switch	PC Bouton poussoir	PCE		
235	00538160		Scheibe	ST	Washer	PC Rondelle	PCE		
236	01082160		Handpumpe	ST	hand pump	PC	PCE		
237	00870280		Blende	ST	Screen	PC Bandeau	PCE		
238	00153120	4	Dichtsatz	ST	Gasket kit	PC Kit de joints pads	PCE		

Steuerblock (Bestellbar! Nr.: 01012620) / Control block (Available! No.: 01012620) / Bloc de command`hydraulique (Commander possible! No.: 01012620)

Baugruppe Mounting group Groupe d'montage	Benennung	Description	Designation	Seite Page
0101262-1	Steuerblock, außen	Control block, outside	Bloc hydraulique, dehors	177
0101262-2	Steuerblock (innen / unten)	Control block (inside / low)	Bloc hydraulique (dedans / en bas)	180

Steuerblock, außen / Control block, outside / Bloc hydraulique, dehors

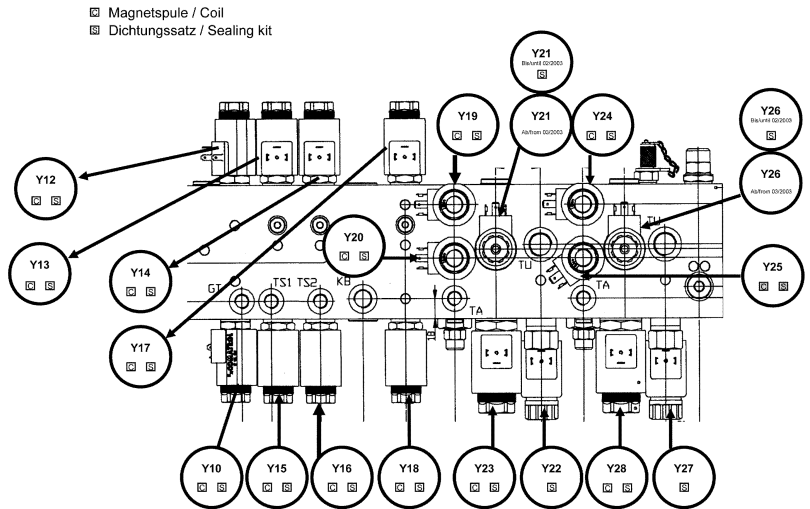
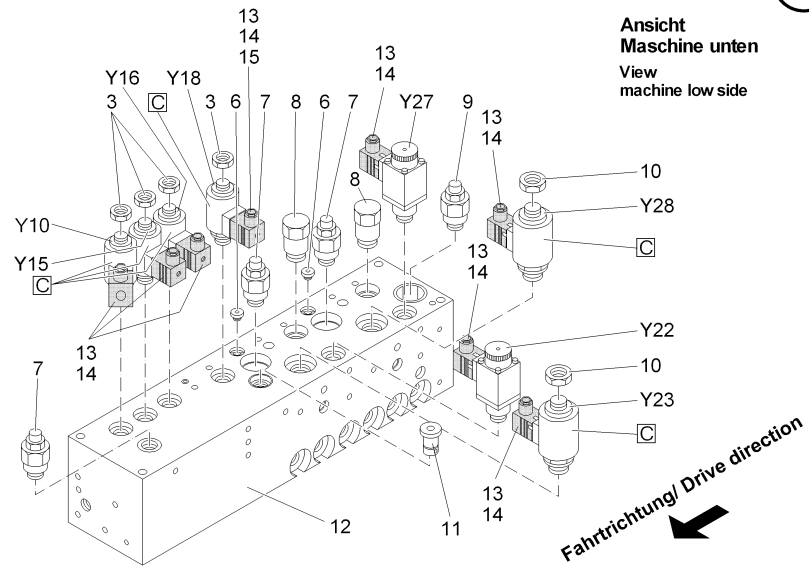
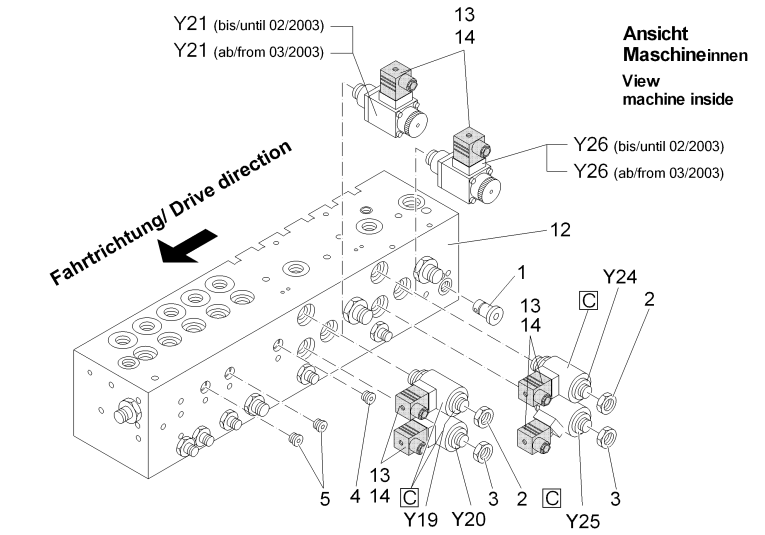
Fahrtrichtung / Drive direction



Steuerblock, außen / Control block, outside / Bloc hydraulique, dehors

Pos.	Best. Nr. PN Ref.No.	Stk. Qty. Qté.	Bezeichnung	Einh. eit	Description	Unit Designation	Abmessungen Unité Measurement Mesurage	DIN / ISO	Bemerkungen Remarks Remarques
1	01018500	4	Plastikmutter	ST	Plastic nut	PC Écrou de plastique	PCE		
2	01017410	1	Drosselventil	ST	Regulating valve	PC Regulateur de pression	PCE		
3	01018130	1	Schraubkupplung	ST	Screw coupling	PC Embrayage de vissage	PCE M10x1		
4	01017310	1	Proportional	ST	Pressure balance valve	PC Regulateur de pression	PCE		
5	01017320	11	Rückschlagventil	ST	Holding valve	PC Clapet non-retour	PCE		
6	01081440	2	Drosselschraube	ST	Throttle screw	PC Vis de piège	PCE 0,75mm		
8	01017940	1	Dichtungssatz	SET	Gasket kit	SET Kit de joints plats	SET		
9	00130390	4	Gerätestecker	ST	Connector	PC Connecteur	PCE A	DIN 43650	
10	01064730	4	Flachdichtung	ST	Flat gasket	PC Joint plan	PCE GDM3-7 NBR		
11	01081300	1	O-Ring	ST	O-ring	PC Joint circulaire	PCE 1,78x2,9 70		
12	01081540	1	Verschraubung	ST	Screwing	PC Embout angulaire	PCE ST St11 schwarz		
C1	01051870	1	Magnetspule	ST	Magnet coil	PC Bobine aimant	PCE		
S3	01017970	1	Dichtung	SET	Seal	SET Joint	SET		
Y12	01017440	1	3/2 Wegeventil	ST	Multi-way valve	PC Clapet a plusieurs	PCE		Geräteträger heben
Y13	01017440	1	3/2 Wegeventil	ST	Multi-way valve	PC Clapet a plusieurs	PCE		Tellerbesen rechts einfahren
Y14	01017440	1	3/2 Wegeventil	ST	Multi-way valve	PC Clapet a plusieurs	PCE		Tellerbesen links einfahren
Y17	01017440	1	3/2 Wegeventil	ST	Multi-way valve	PC Clapet a plusieurs	PCE		Kehrgutbehälter heben

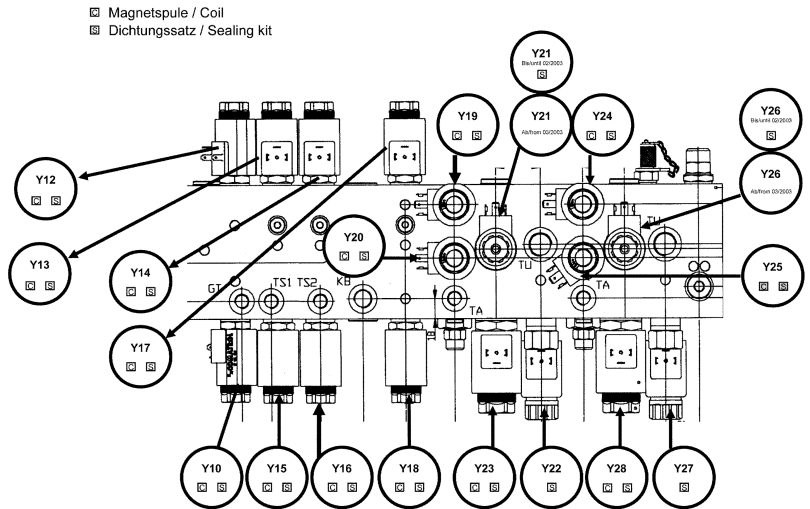
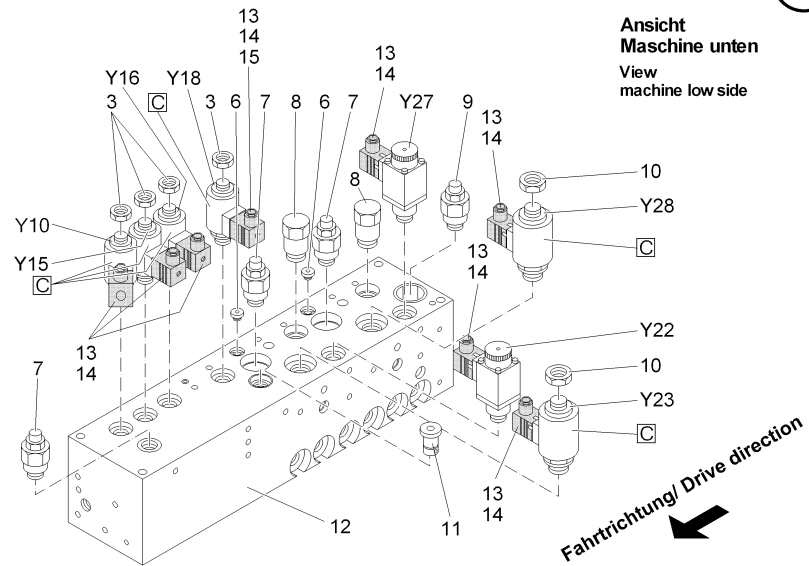
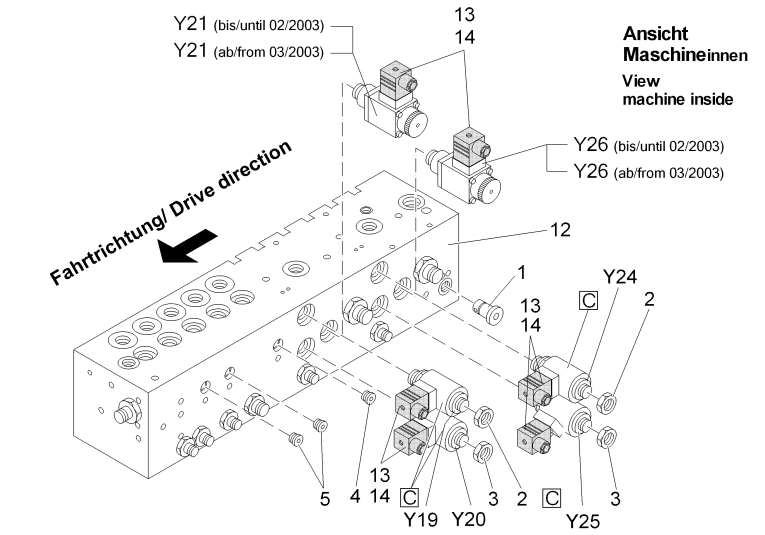
Steuerblock (innen / unten) / Control block (inside / low) / Bloc hydraulique (dedans / en bas)

















Steuerblock (innen / unten) / Control block (inside / low) / Bloc hydraulique (dedans / en bas)

Pos.	Best. Nr. PN Ref.No.	Stk k. Qty. Qté.	Bezeichnung	Einh eit	Description	Unit Designation	Abmessungen Unité Measurement Mesurage	DIN / ISO	Bemerkungen Remarks Remarques
1	01017340	1	Drosselventil	ST	Regulating valve	PC Regulateur de pression	PCE		
2	01018500	2	Plastikmutter	ST	Plastic nut	PC Écrou de plastique	PCE		
3	01019390	6	Plastikmutter	ST	Plastic nut	PC Écrou de plastique	PCE		
4	01081450	1	Drosselschraube	ST	Throttle screw	PC Vis de piège	PCE 1,00mm		
5	01081460	2	Drosselschraube	ST	Throttle screw	PC Vis de piège	PCE 1,20mm		
6	01081440	2	Drosselschraube	ST	Throttle screw	PC Vis de piège	PCE 0,75mm		
7	01017380	3	Wegeventil	ST	Multi-way valve	PC Clapet de plusieurs	PCE		
8	01017350	2	Logikventil	ST	Logic valve	PC Selecteur de cuircuit	PCE		
9	01017330	1	Logikventil	ST	Logic valve	PC Selecteur de cuircuit	PCE		
10	01018510	2	Plastikmutter	ST	Plastic nut	PC Écrou de plastique	PCE		
11	01017400	1	Drosselventil	ST	Regulating valve	PC Regulateur de pression	PCE		
13	00130390	12	Gerätestecker	ST	Connector	PC Connecteur	PCE A	DIN 43650	
14	01064730	12	Flachdichtung	ST	Flat gasket	PC Joint plan	PCE GDM3-7 NBR		
15	00050760	1	Diode	ST	Diode	PC Diode	PCE		
C1	01051870	1	Magnetspule	ST	Magnet coil	PC Bobine aimant	PCE		
C2	01017430	1	Magnetspule	ST	Magnet coil	PC Bobine aimant	PCE		
S1	01017980	1	Dichtung	SET	Seal	SET Joint	SET		
S2	01017950	1	Dichtungssatz	SET	Gasket kit	SET Kit de joints plads	SET		
S3	01017970	1	Dichtung	SET	Seal	SET Joint	SET		
Y10	01017470	1	2/2 Wegeventil	ST	Multi way valve	PC Clapet a plusieurs	PCE EVH06/C3		Geräteträger senken
Y15	01017470	1	2/2 Wegeventil	ST	Multi way valve	PC Clapet a plusieurs	PCE EVH06/C3		Tellerbesen rechts ausfahren

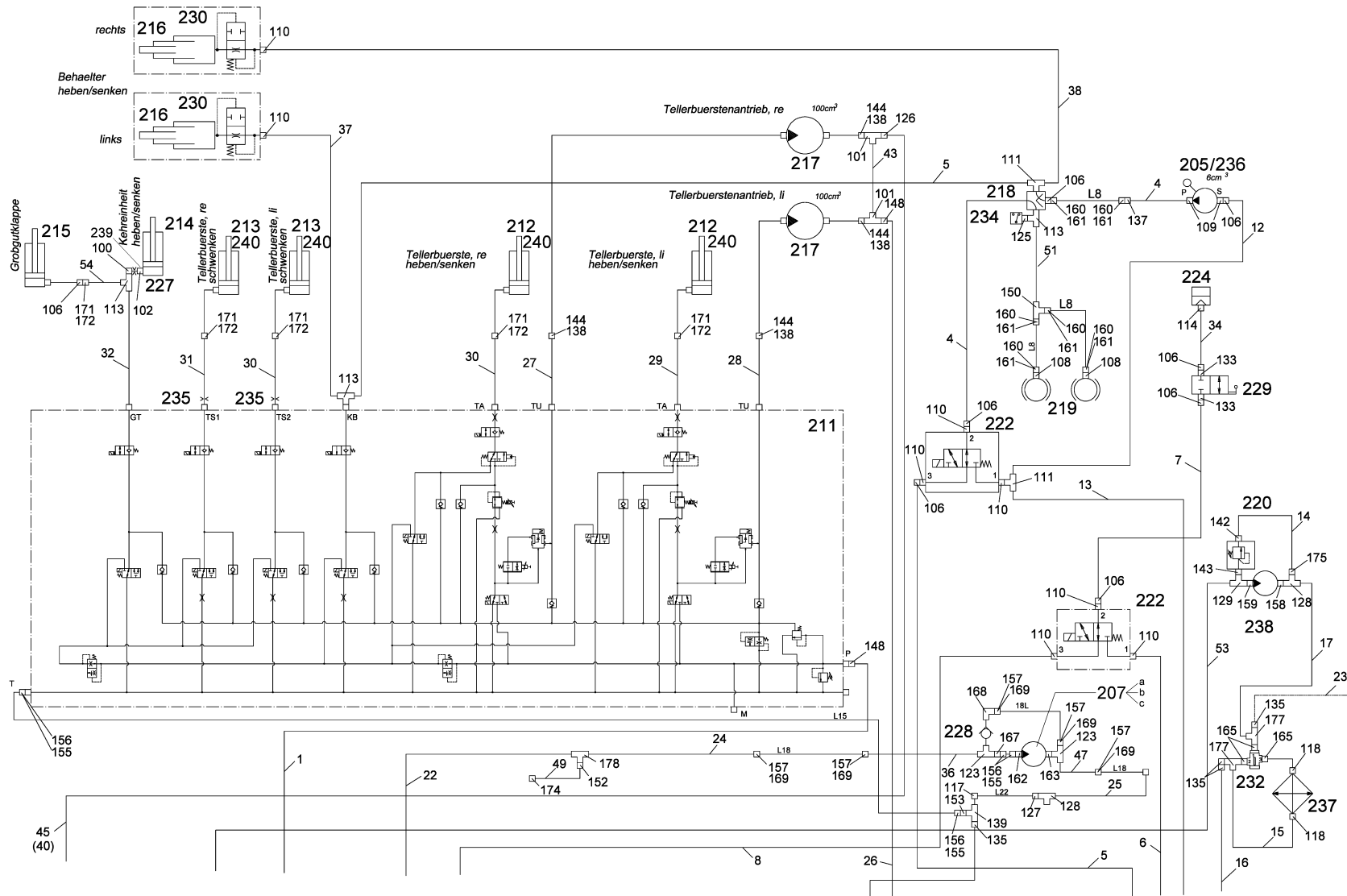
Steuerblock (innen / unten) / Control block (inside / low) / Bloc hydraulique (dedans / en bas)



Steuerblock (innen / unten) / Control block (inside / low) / Bloc hydraulique (dedans / en bas)

Pos.	Best. Nr. PN Ref.No.	Stc k. Qty. Qté.	Bezeichnung	Einh eit	Description	Unit Designation	Abmessungen Unité Measurement Mesurage	DIN / ISO	Bemerkungen Remarks Remarques
Y16	 01017470	1	2/2 Wegeventil	ST	Multi way valve	PC Clapet a plusieurs	PCE EVH06/C3		Tellerbesen links ausfahren
Y18	 01017460	1	2/2 Wegeventil	ST	Multi way valve	PC Clapet a plusieurs	PCE EVK06/C1-00-00		Kehrgutbehälter senken
Y19	 01017440	1	3/2 Wegeventil	ST	Multi-way valve	PC Clapet a plusieurs	PCE		Tellerbesen rechts heben
Y20	 01017470	1	2/2 Wegeventil	ST	Multi way valve	PC Clapet a plusieurs	PCE EVH06/C3		Tellerbesen rechts senken
Y2 1a	 01017370	1	Proportionalventil	ST	Pressure balance valve	PC Regulateur de pression	PCE DBV PPRHN 06/70		Tellerbesen rechts, Andruck
Y2 1b	 01081500	1	Proportionalventil	ST	Pressure balance valve	PC Soupape proportionnel	PCE		Tellerbesen rechts, Andruck
Y22	 01017360	1	Proportional-Regelventil	ST	Pressure balance valve	PC Regulateur de pression	PCE		Besenmotor rechts, Drehzahl
Y23	 01017420	1	3/2 Wegeventil	ST	Multi-way valve	PC Clapet a plusieurs	PCE		Besenmotor rechts, Antrieb
Y24	 01017440	1	3/2 Wegeventil	ST	Multi-way valve	PC Clapet a plusieurs	PCE		Tellerbesen links heben
Y25	 01017470	1	2/2 Wegeventil	ST	Multi way valve	PC Clapet a plusieurs	PCE EVH06/C3		Tellerbesen links senken
Y2 6a	 01017370	1	Proportionalventil	ST	Pressure balance valve	PC Regulateur de pression	PCE DBV PPRHN 06/70		Tellerbesen links , Andruck
Y2 6b	 01081500	1	Proportionalventil	ST	Pressure balance valve	PC Soupape proportionnel	PCE		Tellerbesen links , Andruck
Y27	 01017360	1	Proportional-Regelventil	ST	Pressure balance valve	PC Regulateur de pression	PCE		Besenmotor links, Drehzahl
Y28	 01017420	1	3/2 Wegeventil	ST	Multi-way valve	PC Clapet a plusieurs	PCE		Besenmotor links, Antrieb

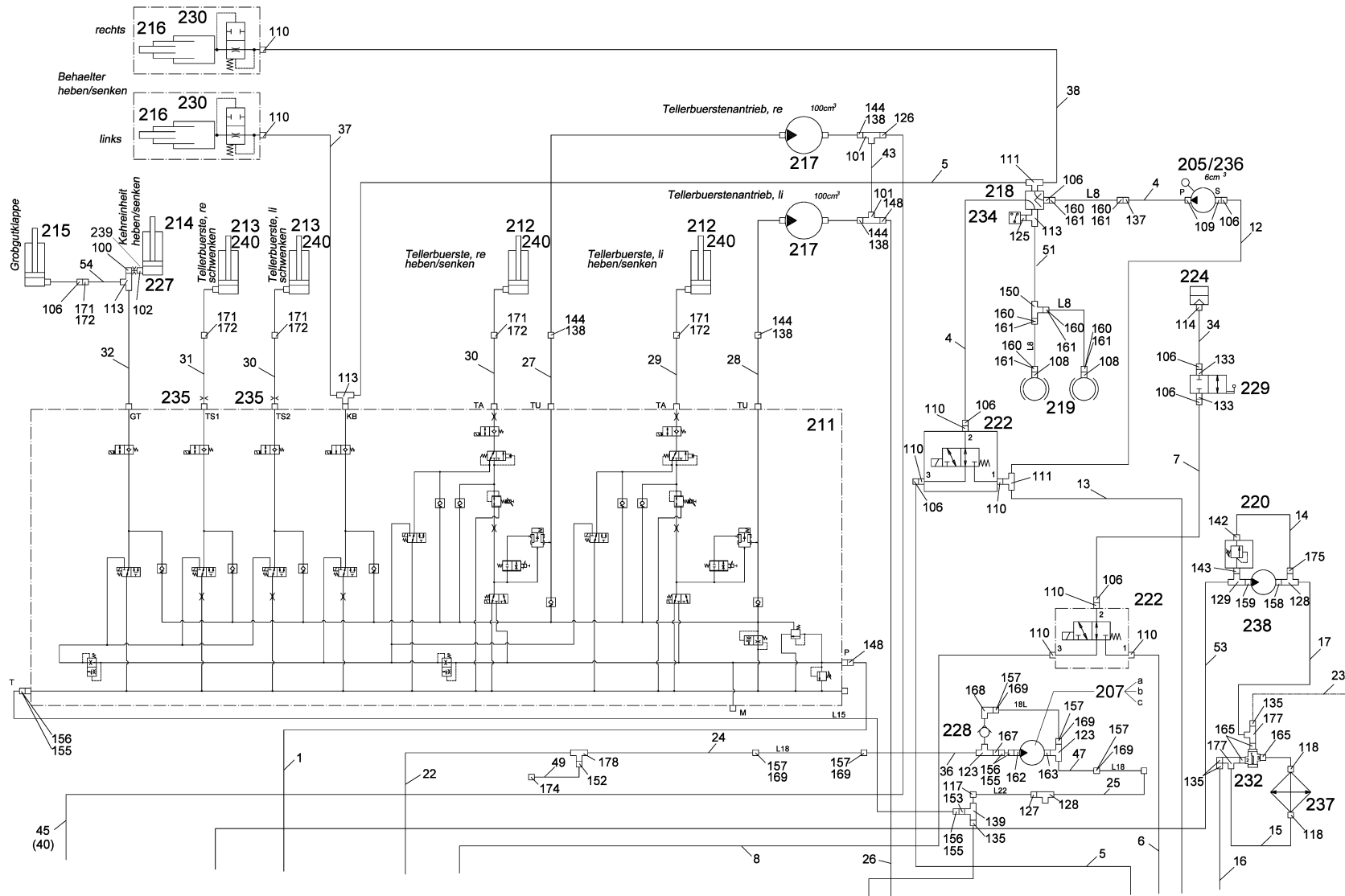
Hydraulikschläuche (Teil 1) - Hydraulikaggregate / Hydraulic hoses (Part1) - Hydraulic aggregates (Part / Tuyau d'hydraulique (1ère partie) - Groupe d'h
 (2004-03-01 ->)






















Hydraulikschläuche (Teil 1) - Hydraulikaggregate / Hydraulic hoses (Part1) - Hydraulicaggregates (Par / Tuyau d'hydraulique (1ère partie) - Groupe d'h (2004-03-01 ->)

Pos.	Best. Nr. PN Ref.No.	Stc k. Qty. Qté.	Bezeichnung	Einh eit	Description	Unit Designation	Abmessungen Unité Measurement Mesurage	DIN / ISO	Bemerkungen Remarks Remarques
1	01080160		Druckschlauch	ST	Pressure hose	PC Tuyau de pression	PCE 2432-12-347/912-1100		
4	01080190		Druckschlauch	ST	Pressure hose	PC Tuyau de pression	PCE 2432-06-347/913-420		
5	01080200		Druckschlauch	ST	Pressure hose	PC Tuyau de pression	PCE 2432-06-347/913-780		
6	01080210		Druckschlauch	ST	Pressure hose	PC Tuyau de pression	PCE 2432-06-347/912-790		
7	01080220		Druckschlauch	ST	Pressure hose	PC Tuyau de pression	PCE 2432-06-347/347-470		
8	01080230		Druckschlauch	ST	Pressure hose	PC Tuyau de pression	PCE 2432-06-347/913-450		
12	01082630		Schlauch	ST	Hose	PC	PCE 1SN 6 DKOL DKOL-90 1800	DIN EN 857	
13	01080280		Druckschlauch	ST	Pressure hose	PC Tuyau de pression	PCE 2432-06-347/912-860		
14	01080290		Druckschlauch	ST	Pressure hose	PC Tuyau de pression	PCE 2432-10-347/913-430		
15	01080300		Druckschlauch	ST	Pressure hose	PC Tuyau de pression	PCE 2432-16-347/912-760		
16	01081310		Druckschlauch	ST	Pressure hose	PC Tuyau de pression	PCE 1SN25-DKO22L-DK OL90°-1560		
17	01080320		Druckschlauch	ST	Pressure hose	PC Tuyau de pression	PCE 2432-16-347/913-550		
22	01080870		Druckschlauch	ST	Pressure hose	PC Tuyau de pression	PCE 2432 16 347/SFL20-90°-570		
23	01082470		Druckschlauch	ST	pressure hose	PC Tuyau de pression	PCE 1SN20-DKO18L-DK OL-1590		
24	01080900		Druckschlauch	ST	Pressure hose	PC Tuyau de pression	PCE 2437 16 200/347-1520		
25	01080390		Druckschlauch	ST	Pressure hose	PC Tuyau de pression	PCE 2432-16-200/347-1230		
26	01080400		Druckschlauch	ST	Pressure hose	PC Tuyau de pression	PCE 1SN16-DKO-15L-DK OL 90°-1750		
27	01017490		Druckschlauch	ST	Pressure hose	PC Tuyau de pression	PCE 2432-13-347/912-2520		
28	01017500		Druckschlauch	ST	Pressure hose	PC Tuyau de pression	PCE 2432-13-347/912-2720		

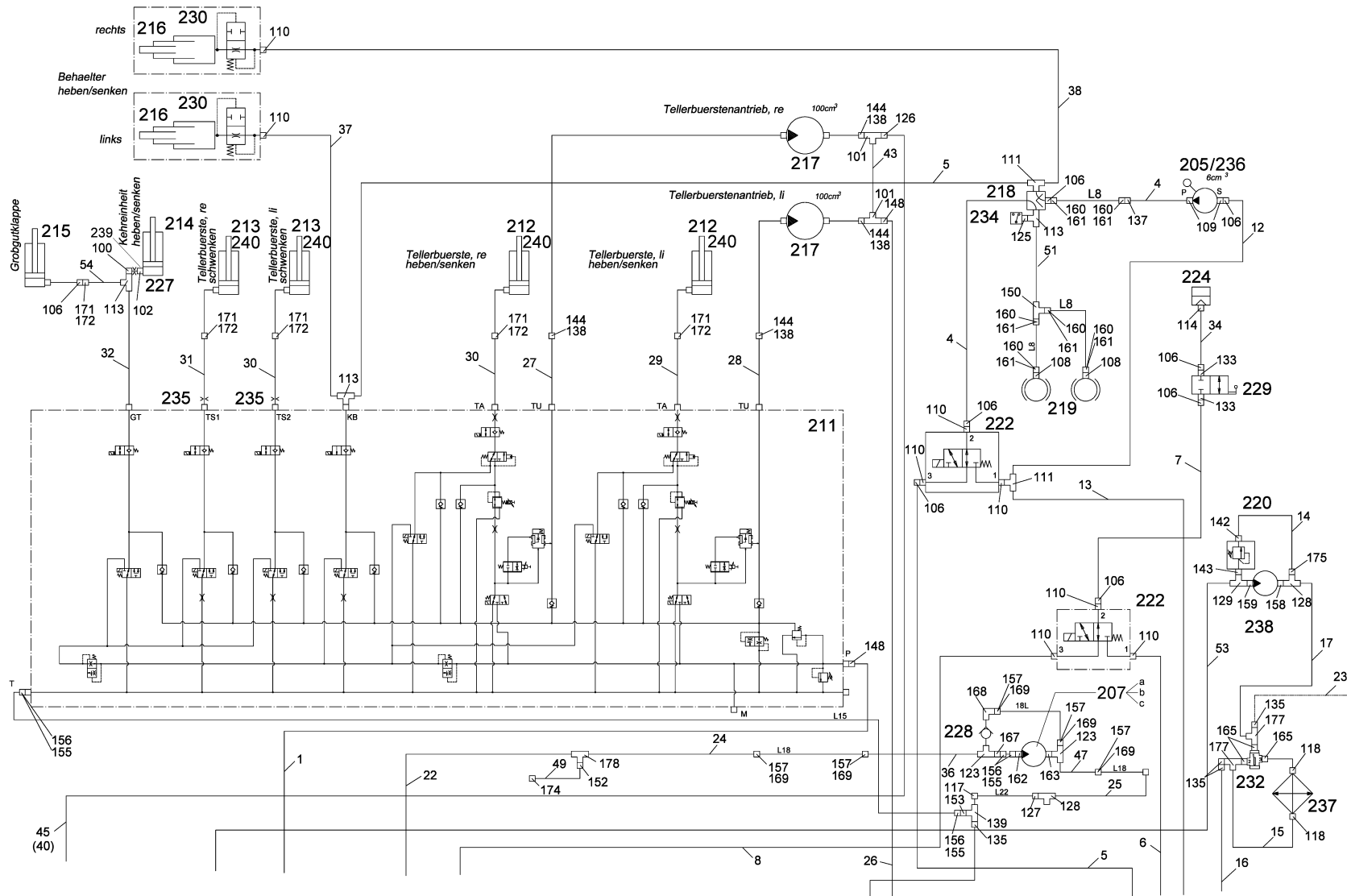
Hydraulikschläuche (Teil 1) - Hydraulikaggregate / Hydraulic hoses (Part1) - Hydraulic aggregates (Part / Tuyau d'hydraulique (1ère partie) - Groupe d'h
 (2004-03-01 ->)




















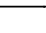
Hydraulikschläuche (Teil 1) - Hydraulikaggregate / Hydraulic hoses (Part1) - Hydraulicaggregates (Par / Tuyau d'hydraulique (1ère partie) - Groupe d'h (2004-03-01 ->)

Pos.	Best. Nr. PN Ref.No.	Stk k. Qty. Qté.	Bezeichnung	Einheit	Description	Unit Designation	Abmessungen Unité Measurement Mesurage	DIN / ISO	Bemerkungen Remarks Remarques
29	 01017510		Druckschlauch	ST	Pressure hose	PC Tuyau de pression	PCE 2432-06-347/912-2500		
30	 01017520		Druckschlauch	ST	Pressure hose	PC Tuyau de pression	PCE DN6x1850		
31	 00091950		Druckschlauch	ST	Pressure hose	PC Tuyau de pression	PCE B432-06-347/912-2110		
32	 01012690		Druckschlauch	ST	Pressure hose	PC Tuyau de pression	PCE 2432/06/347/912-2050		
34	 01014430		Druckschlauch	ST	Pressure hose	PC Tuyau de pression	PCE 2432-06-100/347-750		
36	 01010420		Druckschlauch	ST	Pressure hose	PC Tuyau de pression	PCE 2432/16/347/913-1080		
37	 01017570		Druckschlauch	ST	Pressure hose	PC Tuyau de pression	PCE B432-06-347/913-1220		
38	 01013580		Druckschlauch	ST	Pressure hose	PC Tuyau de pression	PCE 2432/06/913/913-420V=90		
43	 01013640		Druckschlauch	ST	Pressure hose	PC Tuyau de pression	PCE 2432/13/347/912-1300		
45	 01080450		Druckschlauch	ST	Pressure hose	PC Tuyau de pression	PCE 2432-10-347/912-1500		
47	 01010810		Druckschlauch	ST	Pressure hose	PC Tuyau de pression	PCE B432/16/347/913-1350		
49	 01080480		Mess-Schlauch	ST	Measuring hose	PC Tuyau de mesure	PCE DN2-S100-CR-CR-0063		
51	 01080500		Druckschlauch	ST	Pressure hose	PC Tuyau de pression	PCE 2432-06-347/912-520		
53	 01080520		Druckschlauch	ST	Pressure hose	PC Tuyau de pression	PCE 2432-10-347/912 -2070		
54	 01012600		Druckschlauch	ST	Pressure hose	PC Tuyau de pression	PCE 2432/06/347/913-380		
100	 00157950		Reduziereinsatz	ST	Reducing inset	PC Reducteur	PCE L10/8 A3G		
101	 00870190		Einstell-L-Verschraubung	ST	Screw connection - L	PC Embout réglable	PCE L15 A3G		
102	 00865540		Schwenk-Verschraubung	ST	Swivelling screw-fitting	PC Embout pivotant	PCE -df L10 G1/4-N1		
106	 01013020		Einstell W-Verschraubung	ST	Adjustment angle screw connection	PC Embout angulaire réglable	PCE L 8 A3G		

Hydraulikschläuche (Teil 1) - Hydraulikaggregate / Hydraulic hoses (Part1) - Hydraulic aggregates (Part / Tuyau d'hydraulique (1ère partie) - Groupe d'h
 (2004-03-01 ->)



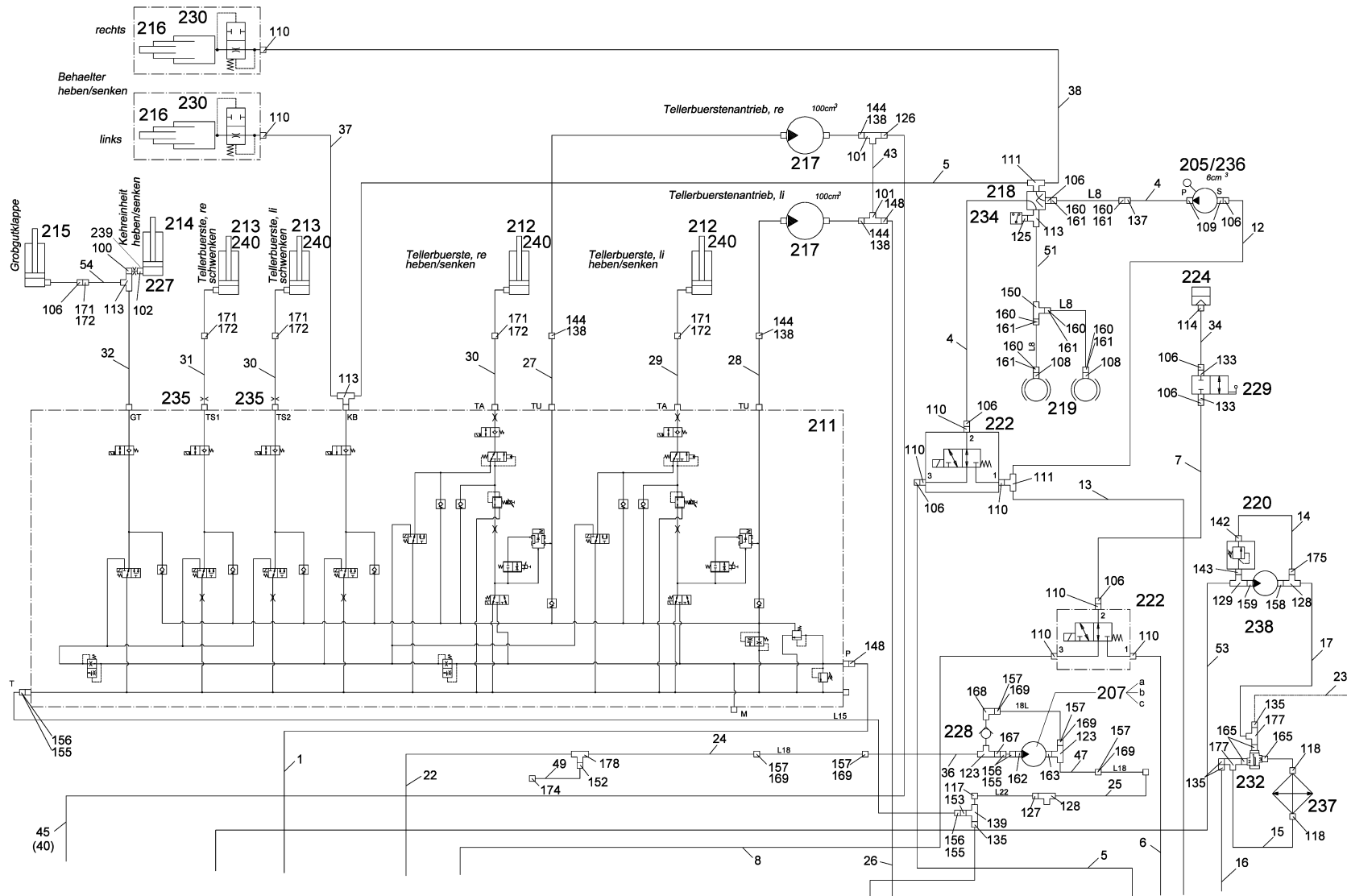
Hydraulikschläuche (Teil 1) - Hydraulikaggregate / Hydraulic hoses (Part1) - Hydraulic aggregates (Par / Tuyau d'hydraulique (1ère partie) - Groupe d'h (2004-03-01 ->)

Pos.	Best. Nr. PN Ref.No.	Stk. k. Qty. Qté.	Bezeichnung	Einheit	Description	Unit Designation	Abmessungen Unité Measurement Mesurage	DIN / ISO	Bemerkungen Remarks Remarques
108	 01010370		Gerade-Verschraubung	ST	Straight screw connection	PC Embout rectiligne	PCE L8 M12x1,5 A3G		
109	 01011840		Gerade-Verschraubung	ST	Straight screw connection	PC Embout rectiligne	PCE L8 G1/2-N1		
110	 01015680		Gerade-Verschraubung	ST	Straight screw connection	PC Embout rectiligne	PCE L8 G3/8-N1		
111	 01013030		Einstell-T-Verschraubung	ST	Adjustable T-coupling	PC Embout T réglable	PCE L 8 A3G		
113	 01012730		Einstell-L-Verschraubung	ST	Screw connection - L	PC Embout réglable	PCE L 8 A3G		
114	 01010270		Schwenk-Verschraubung	ST	Swivelling screw-fitting	PC Embout pivotant	PCE "LL8/G1/8"" A3G"		
117	 01080570		Winkelverschraubung	ST	Screwed angle fitting	PC Boulonnage d'angle	PCE L22		
118	 01010630		Gerade-Verschraubung	ST	Straight screw connection	PC Embout rectiligne	PCE L18 G1/2-N1		
123	 01017290		Einstell-T-Verschraubung	ST	Adjustable T-coupling	PC Embout T réglable	PCE L18 A3G		
125	 01080590		Manometerverschraubung	ST	Manometer screwing	PC Boulonnage	PCE "L8-G1/4""		
126	 00048320		Reduziereinsatz	ST	Reducing inset	PC Reducteur	PCE L15/12 A3G		
127	 01080600		Reduziereinsatz	ST	Reducing inset	PC Reducteur	PCE L22/18		
128	 01062160		Einstell-L-Verschraubung	ST	Screw connection - L	PC Embout réglable	PCE L18 A3G		
129	 00107800		Einstell-L-Verschraubung	ST	Screw connection - L	PC Embout réglable	PCE L12 A3G		
133	 01010390		Reduziereinsatz	ST	Reducing inset	PC Reducteur	PCE L12/8 A3G		
135	 01142150		Einstell-W-Verschraubung	ST	Adjustment angle screw connection	PC Embout angulaire	PCE L22 A3G		
137	 01082640		ger.Verschraubung	ST	Straight screw connection	PC Embout rectiligne	PCE EL8 Grundkörper		
138	 01013620		6kt.Mutter	ST	Hex. Nut	PC Écrou à 6 pans	PCE M22x1,5		

Index: 99119900BT211

189

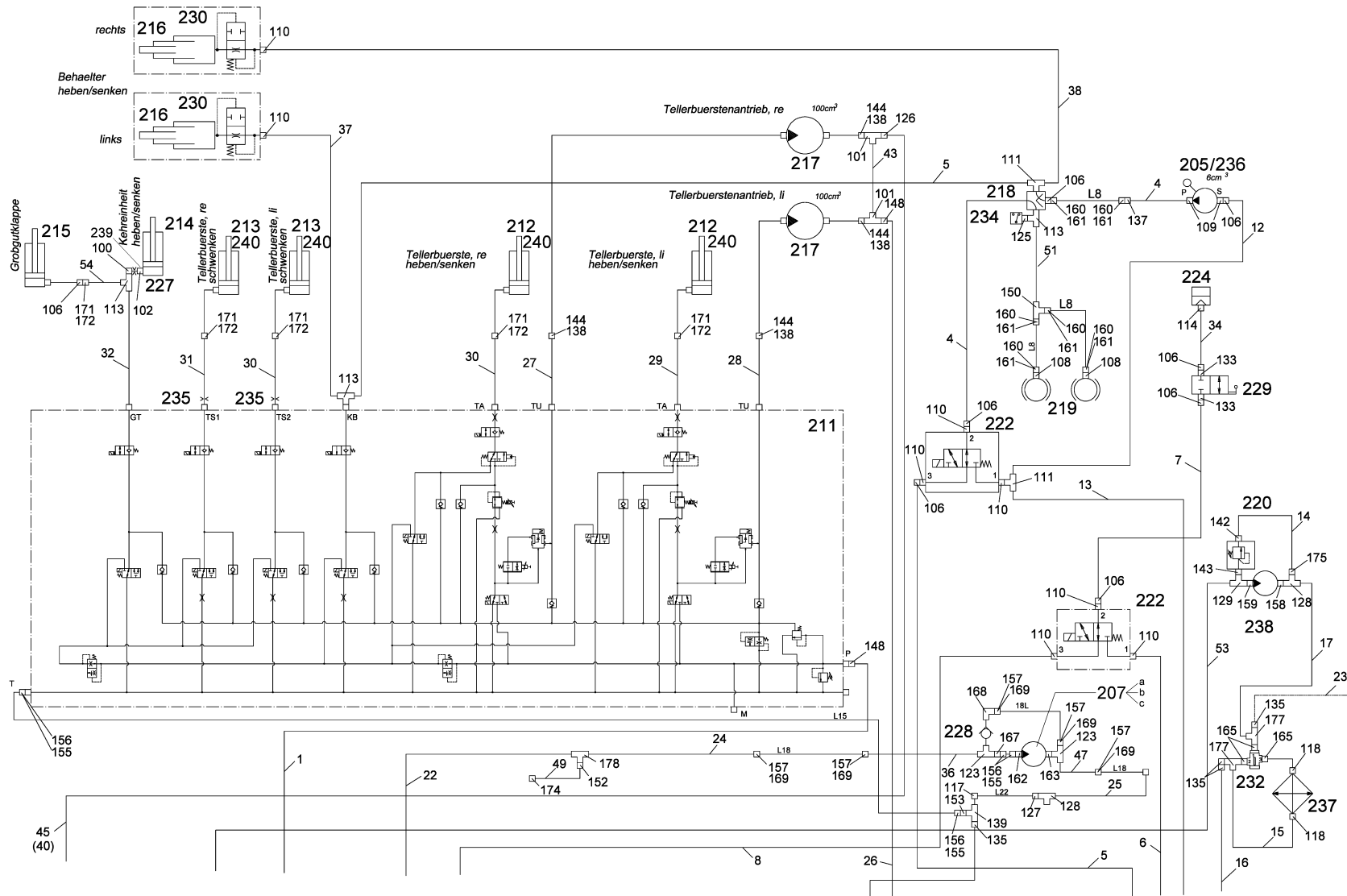
Hydraulikschläuche (Teil 1) - Hydraulikaggregate / Hydraulic hoses (Part1) - Hydraulic aggregates (Part / Tuyau d'hydraulique (1ère partie) - Groupe d'h
 (2004-03-01 ->)



Hydraulikschläuche (Teil 1) - Hydraulikaggregate / Hydraulic hoses (Part1) - Hydraulic aggregates (Par / Tuyau d'hydraulique (1ère partie) - Groupe d'h (2004-03-01 ->)

Pos.	Best. Nr. PN Ref.No.	Stk k. Qty. Qté.	Bezeichnung	Einh eit	Description	Unit Designation	Abmessungen Unité Measurement Mesurage	DIN / ISO	Bemerkungen Remarks Remarques
142	00048280		Gerade-Verschraubung	ST	Straight screw connection	PC Embout rectiligne	PCE L12 A3G		
143	01080650		Aufsteckstutzen	ST	Connecting piece	PC Manchon	PCE L12-G3/8A		
144	01013910		Ger.Schottversch.	ST	Straight bulkhead union	PC Embout rectiligne	PCE L15 A3G		
148	00870200		Einstell W-Verschraubung	ST	Adjustment angle screw connection	PC Embout angulaire réglable	PCE L15 A3G		
150	01011390		T-Verschraubung	ST	T-screw connection	PC T-screw connection	PCE L8		
152	01062150		Reduziereinsatz	ST	Reducing inset	PC Reducteur	PCE L18-8		
153	00048340		Reduziereinsatz	ST	Reducing inset	PC Reducteur	PCE L22/15 A3G		
155	00126800		Schneidring	ST	Cutting ring	PC Bague coupante	PCE L15-St	DIN 3861	
156	01010540		Überwurfmutter	ST	Sleeve nut	PC Écrou à raccord	PCE AL15 A3G	DIN 3870	
157	00040460		Überwurfmutter	ST	Sleeve nut	PC Écrou à raccord	PCE AL18-9S20k Phos	DIN 3870	
158	01080680		W-Flanschverschraubung	ST	Angle flange screw connection	PC Angle flange screw connection	PCE L18-LK40		
159	01061530		W-Flanschverschraubg. L12-LK35	ST	angle flange screw connection	PC	PCE		
160	00045080		Schneidring	ST	Cutting ring	PC Bague coupante	PCE L8-St	DIN 3861	
161	00731430		Überwurfmutter	ST	Sleeve nut	PC Écrou à raccord	PCE AL8-9S20K PHOS	DIN 3870	
162	01017270		Gerade-Flanschverschraubung	ST	Straight screw connection	PC Embout rectiligne	PCE L15-Lk35		
163	01017280		Gerade-Flanschverschraubung	ST	Straight screw connection	PC Embout rectiligne	PCE L18-Lk40		
165	01013900		Aufsteckstutzen	ST	Connecting piece	PC Manchon	PCE "L18 G1/2""A"		
167	00553890		Reduziereinsatz	ST	Reducing inset	PC Reducteur	PCE L18/15 A2G		
168	01063090		Einstell W-Verschraubung	ST	Adjustment angle screw connection	PC Embout angulaire réglable	PCE L18		
169	00126810		Schneidring	ST	Cutting ring	PC Bague coupante	PCE L18-St	DIN 3861	

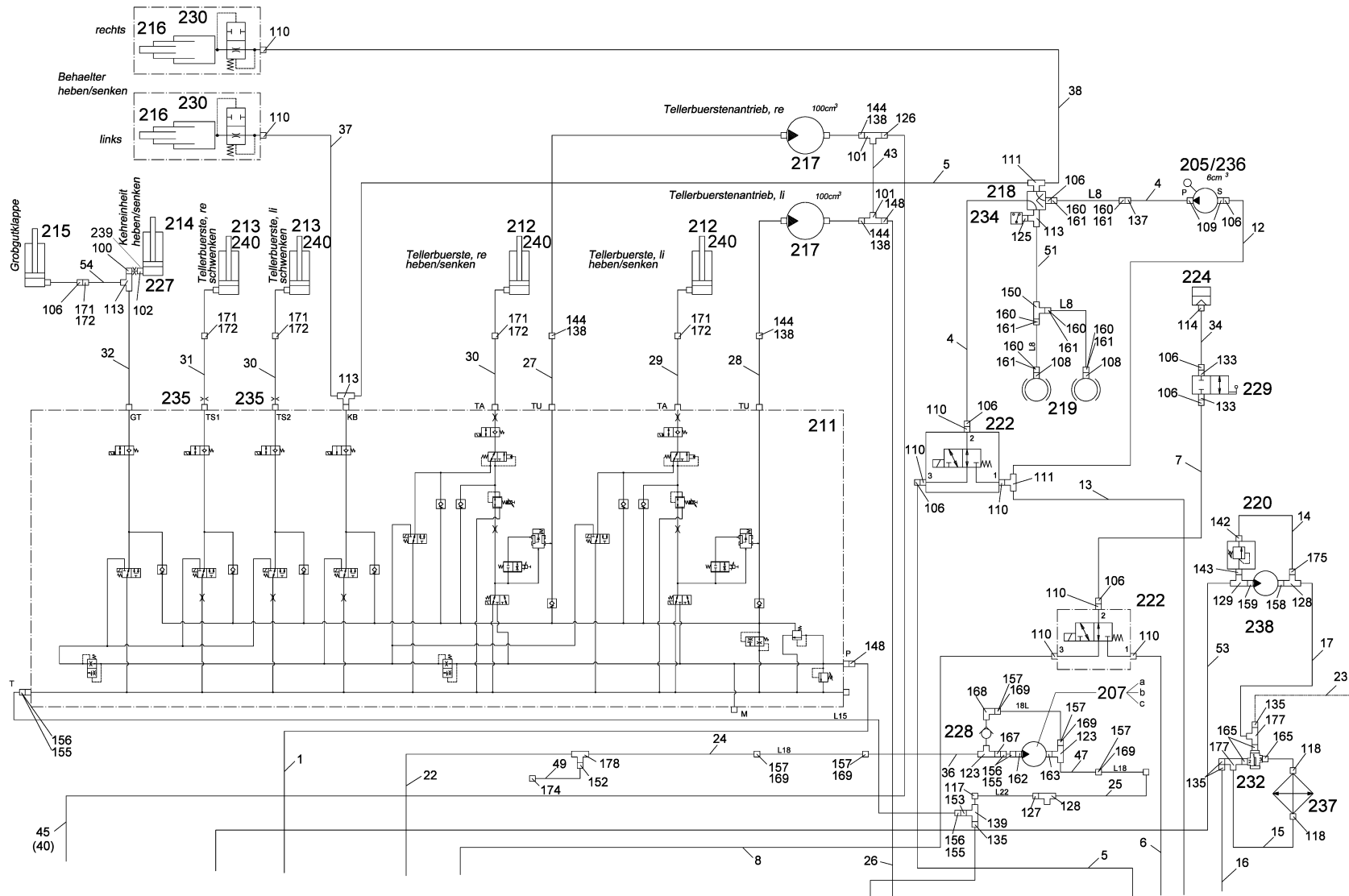
Hydraulikschläuche (Teil 1) - Hydraulikaggregate / Hydraulic hoses (Part1) - Hydraulic aggregates (Part / Tuyau d'hydraulique (1ère partie) - Groupe d'h
 (2004-03-01 ->)



Hydraulikschläuche (Teil 1) - Hydraulikaggregate / Hydraulic hoses (Part1) - Hydraulic aggregates (Part / Tuyau d'hydraulique (1ère partie) - Groupe d'h
(2004-03-01 ->)

Pos.	Best. Nr. PN Ref.No.	Stk. k. Qty. Qté.	Bezeichnung	Einh. eit	Description	Unit Designation	Abmessungen Unité Measurement Mesurage	DIN / ISO	Bemerkungen Remarks Remarques
171	01056470		Schottverschraubung	ST	Bulkhead screw fitting	PC Vissage de cloison	PCE		
172	01081780		6kt.Mutter	ST	Hex. Nut	PC Écrou à 6 pans	PCE M14x1,5		
174	01080690		Mess-Schott-Kupplung	ST	Measuring bulkhead clutch	PC Embrayage de cloison étanche de mesure	PCE M14x1,5-L8		
175	01080690		Mess-Schott-Kupplung	ST	Measuring bulkhead clutch	PC Embrayage de cloison étanche de mesure	PCE M14x1,5-L8		
177	01082650		T-Reduzierschraubung	ST	T-reduce screw connection	PC	PCE		
178	01012660		T-Verschraubung	ST	T-screwing	PC Raccord en T	PCE L18		
205	01012990		Handpumpe	ST	Priming pump	PC Pompe	PCE		
207a	01080890		Zahnradmotor	ST	Gear wheel motor	PC Moteur de pignon	PCE		
207b	01080960		Vorsatzlager	ST	Bearing	PC Palier	PCE		
207c	01080970		Aufsteckhülse	ST	Push-on contact	PC Douille	PCE BF2B/Z15		
211	01012620		Steuerblock (Bestellbar! Nr.: 01012620)	ST	Control block (Available! No.: 01012620)	PC Bloc de commande (Commander possible! No.: 01012620)	PCE		Seite/Page 196
212	01015150		Hydraulikzylinder	ST	Hydraulic cylinder	PC Cylindre hydraulique	PCE HZ 41		
213	01015160		Hydraulikzylinder	ST	Hydraulic cylinder	PC Cylindre hydraulique	PCE HZ 33		
214	01011110		Hydraulikzylinder	ST	Hydraulic cylinder	PC Cylindre hydraulique	PCE		
215	01014790		Hydraulikzylinder	ST	Hydraulic cylinder	PC Cylindre hydraulique	PCE		
216	01013240		Teleskopzylinder	ST	Teleskopic cylinder	PC Verin telescope	PCE		
217	01081550	2	Hydraulikmotor	ST	Hydraulic motor	PC Hydraulic motor	PCE OMR 100		

Hydraulikschläuche (Teil 1) - Hydraulikaggregate / Hydraulic hoses (Part1) - Hydraulic aggregates (Part / Tuyau d'hydraulique (1ère partie) - Groupe d'h
 (2004-03-01 ->)



Hydraulikschläuche (Teil 1) - Hydraulikaggregate / Hydraulic hoses (Part1) - Hydraulic aggregates (Par / Tuyau d'hydraulique (1ère partie) - Groupe d'h (2004-03-01 ->)

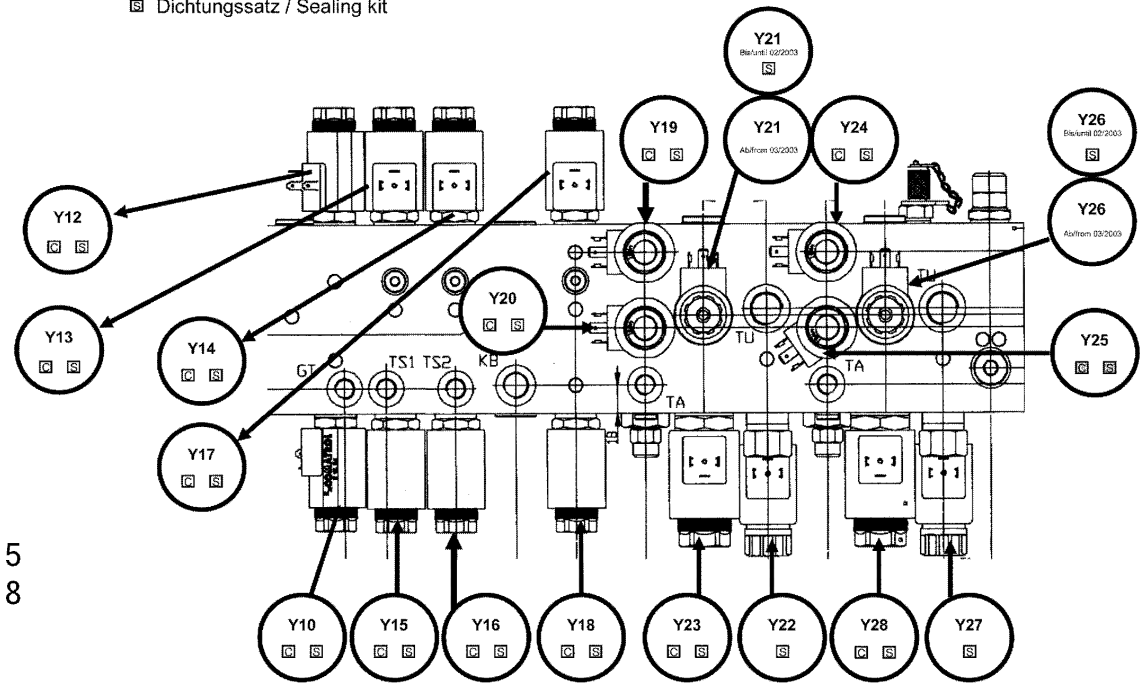
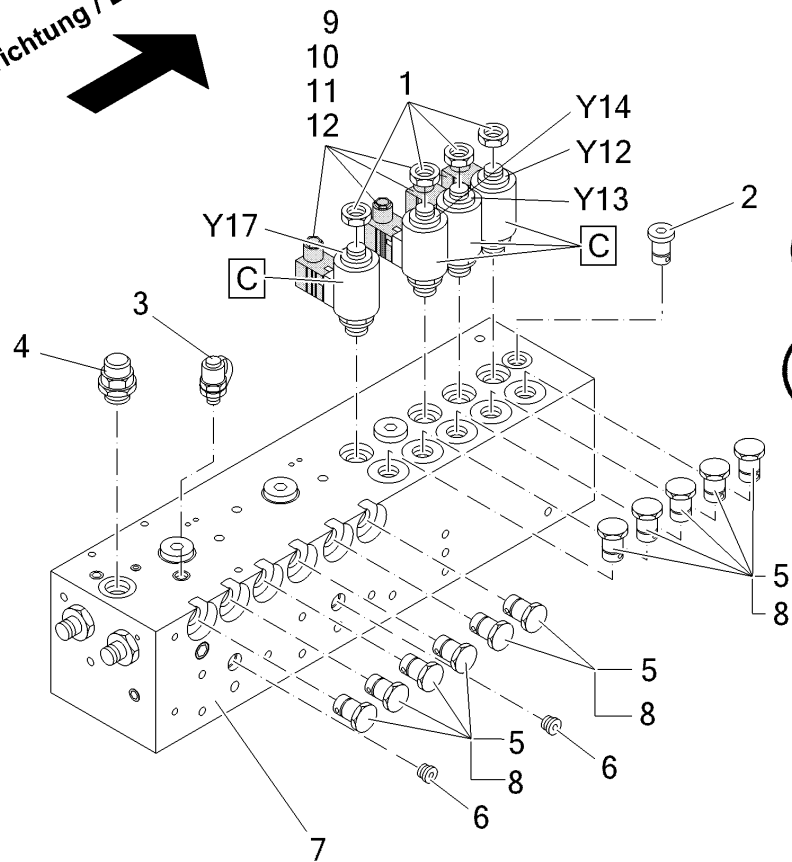
Pos.	Best. Nr. PN Ref.No.	Stk. Qty. Qté.	Bezeichnung	Einh. Unit	Description	Unit Designation	Abmessungen Unité Measurement Mesurage	DIN / ISO	Bemerkungen Remarks Remarques
218	01013170		4-Wege-Kugelhahn	ST	4-port ball tap	PC Robinet à bille, 4 voies	PCE		
220	01081210		Druckbegrenzungsventil	ST	Pressure relief valve	PC Papillon à pression limitation	PCE		
222	01081220	2	3/2-Wegeventil	ST	Directional control valve - 3/2	PC Distributeur à commande par déplacement - 3/2	PCE	Y6: Ventil Hydraulikbremse; Y7: Ventil Umlaufwasser	
224	01013290		Schrägsitzventil	ST	Poppet valve	PC Poppet valve	PCE		
227	00873320		Scheibe	ST	Washer	PC Rondelle	PCE		
228	01081230		Rückschlagventil	ST	Holding valve	PC Clapet non-retour	PCE L18 A3G		
229	01012520		Kugelhahn	ST	Ball tap	PC Robinet à boule	PCE		
230	01013250		Rohrbruchsicherung	ST	Burst pipe protection	PC Protecteur c.rupture tuyau	PCE		
232	01010870		Öltemperaturregler	ST	Oil thermo regulator	PC Reg. de temperature	PCE		
234	01019420		Druckschalter	ST	Press switch	PC Bouton poussoir	PCE		
235	00538160		Scheibe	ST	Washer	PC Rondelle	PCE		
236	01082160		Handpumpe	ST	hand pump	PC	PCE		
237	03003460		Kombi-Kühler	ST	Combi-radiator	PC Radiateur	PCE		
239	00870280		Blende	ST	Screen	PC Bandeau	PCE		
240	00153120	4	Dichtsatz	ST	Gasket kit	PC Kit de joints pads	PCE		

Steuerblock (Bestellbar! Nr.: 01012620) / Control block (Available! No.: 01012620) / Bloc de command`hydraulique (Commander possible! No.: 01012620)

Baugruppe Mounting group Groupe d'montage	Benennung	Description	Designation	Seite Page
0101262-1	Steuerblock, außen	Control block, outside	Bloc hydraulique, dehors	197
0101262-2	Steuerblock (innen / unten)	Control block (inside / low)	Bloc hydraulique (dedans / en bas)	200

Steuerblock, außen / Control block, outside / Bloc hydraulique, dehors

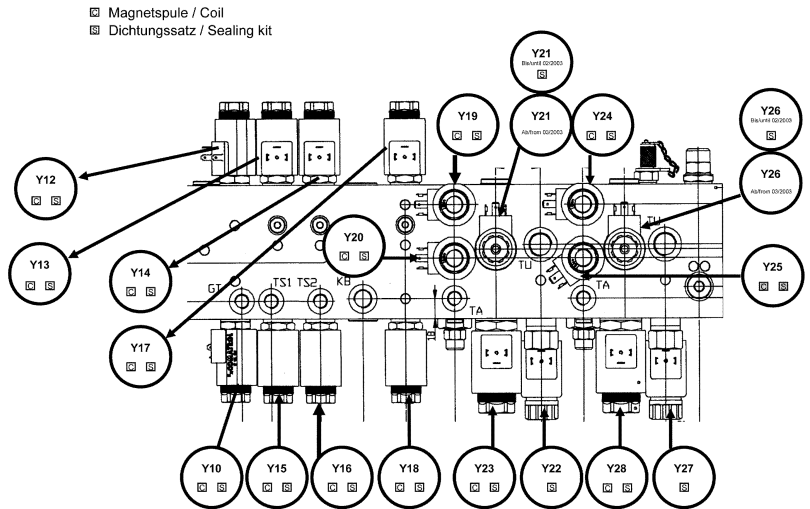
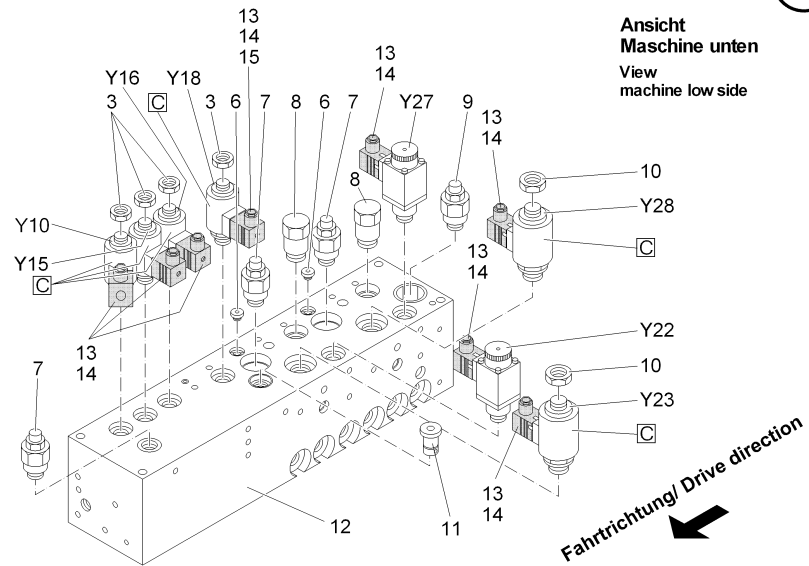
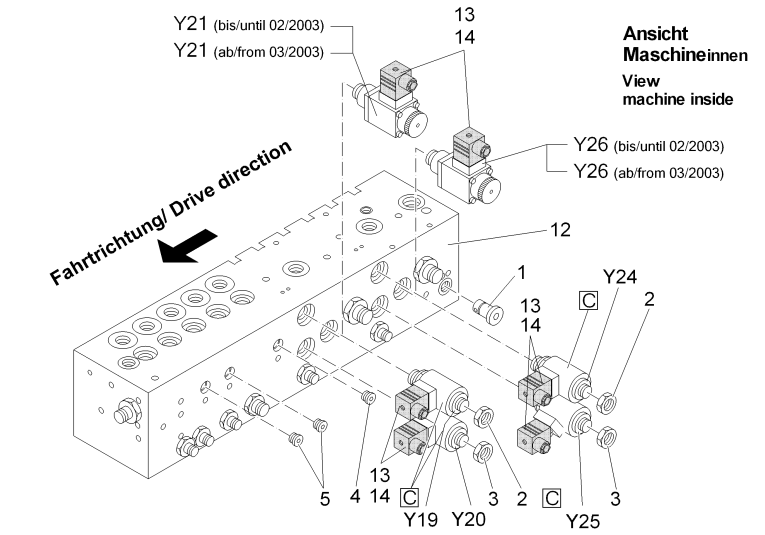
Fahrtrichtung / Drive direction

Steuerblock, außen / Control block, outside / Bloc hydraulique, dehors

Pos.	Best. Nr. PN Ref.No.	Stk. Qty. Qté.	Bezeichnung	Einh. eit	Description	Unit Designation	Abmessungen Unité Measurement Mesurage	DIN / ISO	Bemerkungen Remarks Remarques
1	01018500	4	Plastikmutter	ST	Plastic nut	PC Écrou de plastique	PCE		
2	01017410	1	Drosselventil	ST	Regulating valve	PC Regulateur de pression	PCE		
3	01018130	1	Schraubkupplung	ST	Screw coupling	PC Embrayage de vissage	PCE M10x1		
4	01017310	1	Proportional	ST	Pressure balance valve	PC Regulateur de pression	PCE		
5	01017320	11	Rückschlagventil	ST	Holding valve	PC Clapet non-retour	PCE		
6	01081440	2	Drosselschraube	ST	Throttle screw	PC Vis de piège	PCE 0,75mm		
8	01017940	1	Dichtungssatz	SET	Gasket kit	SET Kit de joints plats	SET		
9	00130390	4	Gerätestecker	ST	Connector	PC Connecteur	PCE A	DIN 43650	
10	01064730	4	Flachdichtung	ST	Flat gasket	PC Joint plan	PCE GDM3-7 NBR		
11	01081300	1	O-Ring	ST	O-ring	PC Joint circulaire	PCE 1,78x2,9 70		
12	01081540	1	Verschraubung	ST	Screwing	PC Embout angulaire	PCE ST St11 schwarz		
C1	01051870	1	Magnetspule	ST	Magnet coil	PC Bobine aimant	PCE		
S3	01017970	1	Dichtung	SET	Seal	SET Joint	SET		
Y12	01017440	1	3/2 Wegeventil	ST	Multi-way valve	PC Clapet a plusieurs	PCE		Geräteträger heben
Y13	01017440	1	3/2 Wegeventil	ST	Multi-way valve	PC Clapet a plusieurs	PCE		Tellerbesen rechts einfahren
Y14	01017440	1	3/2 Wegeventil	ST	Multi-way valve	PC Clapet a plusieurs	PCE		Tellerbesen links einfahren
Y17	01017440	1	3/2 Wegeventil	ST	Multi-way valve	PC Clapet a plusieurs	PCE		Kehrgutbehälter heben

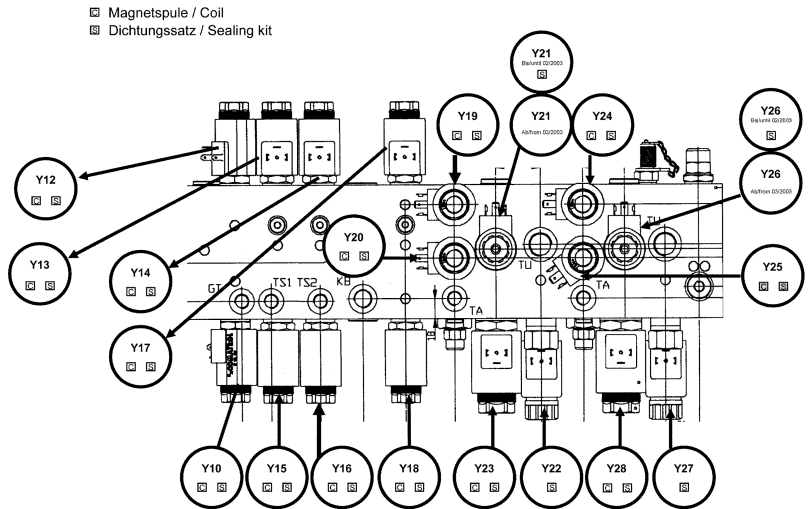
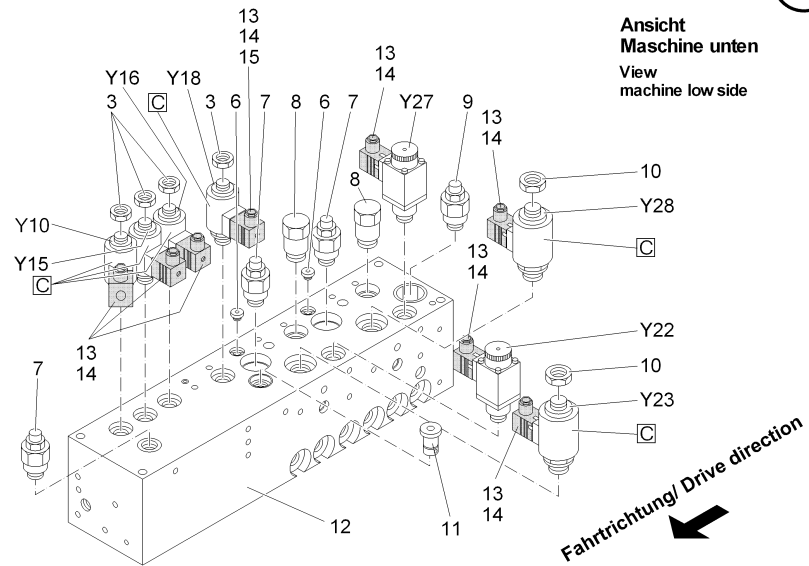
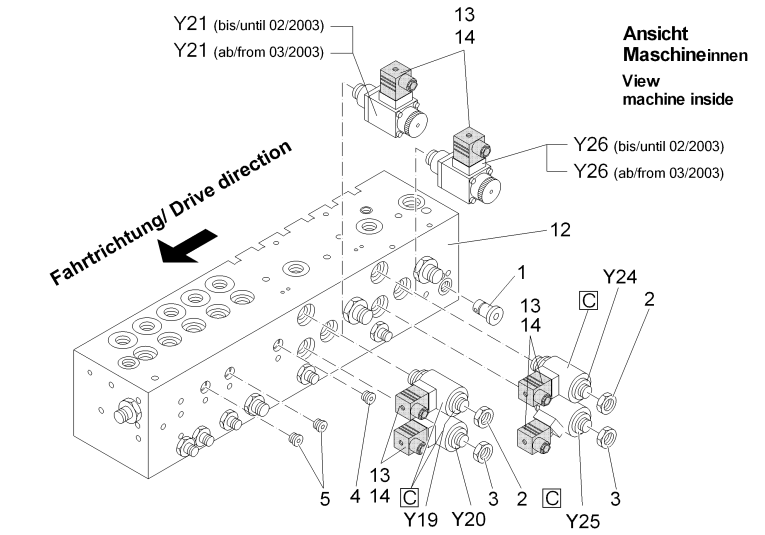
Steuerblock (innen / unten) / Control block (inside / low) / Bloc hydraulique (dedans / en bas)

















Steuerblock (innen / unten) / Control block (inside / low) / Bloc hydraulique (dedans / en bas)

Pos.	Best. Nr. PN Ref.No.	Stk k. Qty. Qté.	Bezeichnung	Einh eit	Description	Unit Designation	Abmessungen Unité Measurement Mesurage	DIN / ISO	Bemerkungen Remarks Remarques
1	01017340	1	Drosselventil	ST	Regulating valve	PC Regulateur de pression	PCE		
2	01018500	2	Plastikmutter	ST	Plastic nut	PC Écrou de plastique	PCE		
3	01019390	6	Plastikmutter	ST	Plastic nut	PC Écrou de plastique	PCE		
4	01081450	1	Drosselschraube	ST	Throttle screw	PC Vis de piège	PCE 1,00mm		
5	01081460	2	Drosselschraube	ST	Throttle screw	PC Vis de piège	PCE 1,20mm		
6	01081440	2	Drosselschraube	ST	Throttle screw	PC Vis de piège	PCE 0,75mm		
7	01017380	3	Wegeventil	ST	Multi-way valve	PC Clapet de plusieurs	PCE		
8	01017350	2	Logikventil	ST	Logic valve	PC Selecteur de cuircuit	PCE		
9	01017330	1	Logikventil	ST	Logic valve	PC Selecteur de cuircuit	PCE		
10	01018510	2	Plastikmutter	ST	Plastic nut	PC Écrou de plastique	PCE		
11	01017400	1	Drosselventil	ST	Regulating valve	PC Regulateur de pression	PCE		
13	00130390	12	Gerätestecker	ST	Connector	PC Connecteur	PCE A	DIN 43650	
14	01064730	12	Flachdichtung	ST	Flat gasket	PC Joint plan	PCE GDM3-7 NBR		
15	00050760	1	Diode	ST	Diode	PC Diode	PCE		
C1	01051870	1	Magnetspule	ST	Magnet coil	PC Bobine aimant	PCE		
C2	01017430	1	Magnetspule	ST	Magnet coil	PC Bobine aimant	PCE		
S1	01017980	1	Dichtung	SET	Seal	SET Joint	SET		
S2	01017950	1	Dichtungssatz	SET	Gasket kit	SET Kit de joints plads	SET		
S3	01017970	1	Dichtung	SET	Seal	SET Joint	SET		
Y10	01017470	1	2/2 Wegeventil	ST	Multi way valve	PC Clapet a plusieurs	PCE EVH06/C3		Geräteträger senken
Y15	01017470	1	2/2 Wegeventil	ST	Multi way valve	PC Clapet a plusieurs	PCE EVH06/C3		Tellerbesen rechts ausfahren

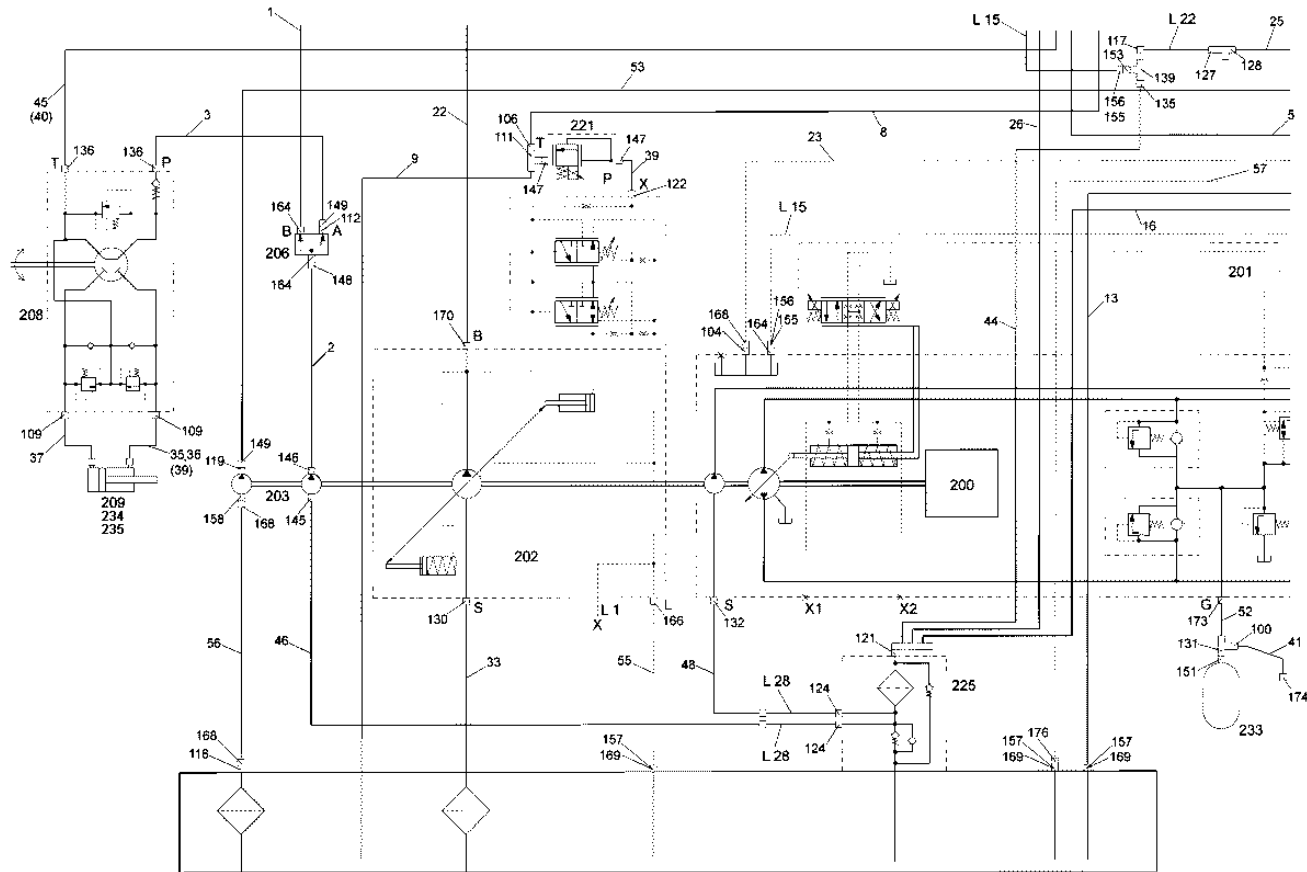
Steuerblock (innen / unten) / Control block (inside / low) / Bloc hydraulique (dedans / en bas)




















Steuerblock (innen / unten) / Control block (inside / low) / Bloc hydraulique (dedans / en bas)

Pos.	Best. Nr. PN Ref.No.	Stc k. Qty. Qté.	Bezeichnung	Einh eit	Description	Unit Designation	Abmessungen Unité Measurement Mesurage	DIN / ISO	Bemerkungen Remarks Remarques
Y16	 01017470	1	2/2 Wegeventil	ST	Multi way valve	PC Clapet a plusieurs	PCE EVH06/C3		Tellerbesen links ausfahren
Y18	 01017460	1	2/2 Wegeventil	ST	Multi way valve	PC Clapet a plusieurs	PCE EVK06/C1-00-00		Kehrgutbehälter senken
Y19	 01017440	1	3/2 Wegeventil	ST	Multi-way valve	PC Clapet a plusieurs	PCE		Tellerbesen rechts heben
Y20	 01017470	1	2/2 Wegeventil	ST	Multi way valve	PC Clapet a plusieurs	PCE EVH06/C3		Tellerbesen rechts senken
Y2 1a	 01017370	1	Proportionalventil	ST	Pressure balance valve	PC Regulateur de pression	PCE DBV PPRHN 06/70		Tellerbesen rechts, Andruck
Y2 1b	 01081500	1	Proportionalventil	ST	Pressure balance valve	PC Soupape proportionnel	PCE		Tellerbesen rechts, Andruck
Y22	 01017360	1	Proportional-Regelventil	ST	Pressure balance valve	PC Regulateur de pression	PCE		Besenmotor rechts, Drehzahl
Y23	 01017420	1	3/2 Wegeventil	ST	Multi-way valve	PC Clapet a plusieurs	PCE		Besenmotor rechts, Antrieb
Y24	 01017440	1	3/2 Wegeventil	ST	Multi-way valve	PC Clapet a plusieurs	PCE		Tellerbesen links heben
Y25	 01017470	1	2/2 Wegeventil	ST	Multi way valve	PC Clapet a plusieurs	PCE EVH06/C3		Tellerbesen links senken
Y2 6a	 01017370	1	Proportionalventil	ST	Pressure balance valve	PC Regulateur de pression	PCE DBV PPRHN 06/70		Tellerbesen links , Andruck
Y2 6b	 01081500	1	Proportionalventil	ST	Pressure balance valve	PC Soupape proportionnel	PCE		Tellerbesen links , Andruck
Y27	 01017360	1	Proportional-Regelventil	ST	Pressure balance valve	PC Regulateur de pression	PCE		Besenmotor links, Drehzahl
Y28	 01017420	1	3/2 Wegeventil	ST	Multi-way valve	PC Clapet a plusieurs	PCE		Besenmotor links, Antrieb

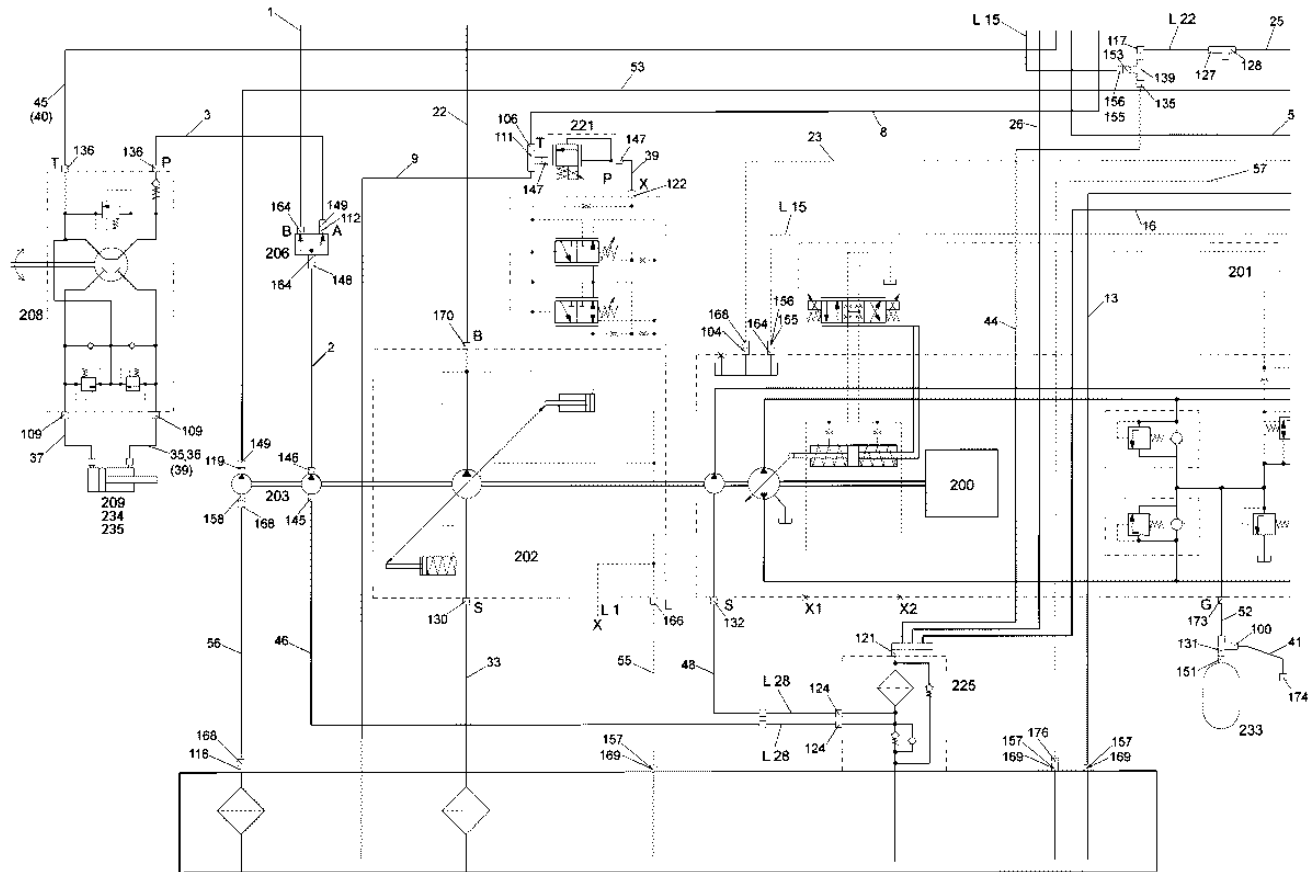
Hydraulikschläuche (Teil 2) - Hydraulikaggregate / Hydraulic hoses (Part 2) - Hydraulic aggregates (Pa / Tuyau d'hydraulique (1ème partie) - Groupe d'h
(1900-01-01 -> 2004-08-31)





















Hydraulikschläuche (Teil 2) - Hydraulikaggregate / Hydraulic hoses (Part 2) - Hydraulic aggregates (Pa / Tuyau d'hydraulique (1ème partie) - Groupe d'h (1900-01-01 -> 2004-08-31)

Pos.	Best. Nr. PN Ref.No.	Stk. k. Qty. Qté.	Bezeichnung	Einh. eit	Description	Unit Designation	Abmessungen Unité Measurement Mesurage	DIN / ISO	Bemerkungen Remarks Remarques
1	 01080160		Druckschlauch	ST	Pressure hose	PC Tuyau de pression	PCE 2432-12-347/912-1100		
2	 01080170		Druckschlauch	ST	Pressure hose	PC Tuyau de pression	PCE 2432-12-347/912-350		
3	 01080180		Druckschlauch	ST	Pressure hose	PC Tuyau de pression	PCE 2432-10-347/913-1800		
5	 01080200		Druckschlauch	ST	Pressure hose	PC Tuyau de pression	PCE 2432-06-347/913-780		
8	 01080230		Druckschlauch	ST	Pressure hose	PC Tuyau de pression	PCE 2432-06-347/913-450		
9	 01080240		Druckschlauch	ST	Pressure hose	PC Tuyau de pression	PCE 2432-06-347/912-880		
13	 01080280		Druckschlauch	ST	Pressure hose	PC Tuyau de pression	PCE 2432-06-347/912-860		
16	 01080310		Druckschlauch	ST	Pressure hose	PC Tuyau de pression	PCE 1SN 20-DKOL90°/DKO18L-1850		
22	 01080370		Druckschlauch	ST	Pressure hose	PC Tuyau de pression	PCE 2437-16-200/SFL20-90°-770		
23	 01080380		Druckschlauch	ST	Pressure hose	PC Tuyau de pression	PCE 2432-16-347/913-1620		
25	 01080390		Druckschlauch	ST	Pressure hose	PC Tuyau de pression	PCE 2432-16-200/347-1230		
26	 01080400		Druckschlauch	ST	Pressure hose	PC Tuyau de pression	PCE 1SN16-DKO-15L-DKOL 90°-1750		
33	 01010650		Druckschlauch	ST	Pressure hose	PC Tuyau de pression	PCE 2432/25/348/SFL32-90-630		
35	 01080410		Druckschlauch	ST	Pressure hose	PC Tuyau de pression	PCE 2432-06-347/913-1530		bis Januar 2004
36	 01082660		Schlauch	ST	Hose	PC Tuyau	PCE 1SN 6 CEL DKOL-901130	DIN EN 853	ab Februar 2004
37	 01017570		Druckschlauch	ST	Pressure hose	PC Tuyau de pression	PCE B432-06-347/913-1220		
39	 01080420		Druckschlauch	ST	Pressure hose	PC Tuyau de pression	PCE 2432-06-347/913-1500		

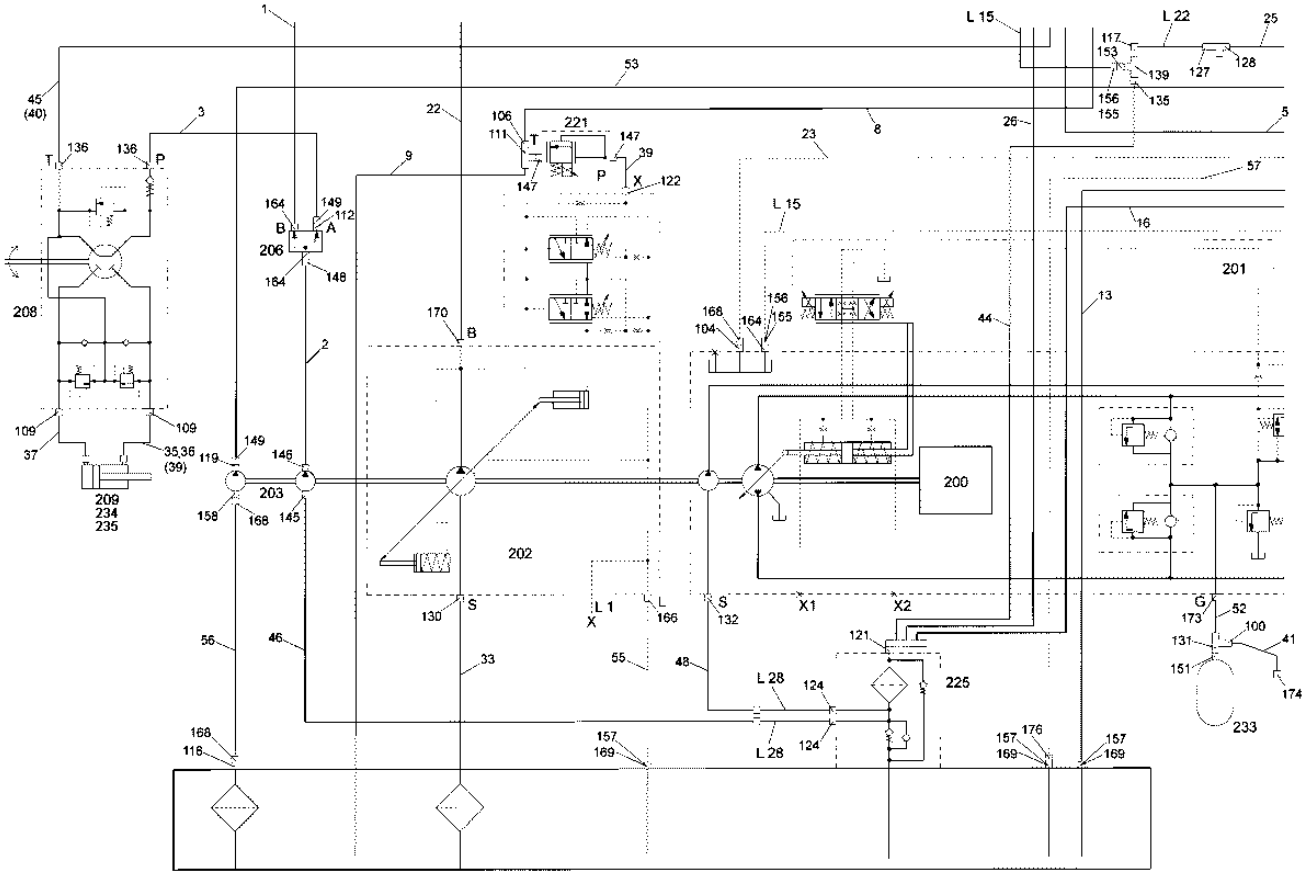
Hydraulikschläuche (Teil 2) - Hydraulikaggregate / Hydraulic hoses (Part 2) - Hydraulic aggregates (Pa / Tuyau d'hydraulique (1ème partie) - Groupe d'h
(1900-01-01 -> 2004-08-31)




















Hydraulikschläuche (Teil 2) - Hydraulikaggregate / Hydraulic hoses (Part 2) - Hydraulic aggregates (Pa / Tuyau d'hydraulique (1ème partie) - Groupe d'h (1900-01-01 -> 2004-08-31)

Pos.	Best. Nr. PN Ref.No.	Stk. Qty. Qté.	Bezeichnung	Einheit	Description	Unit Designation	Abmessungen Unité Measurement Mesurage	DIN / ISO	Bemerkungen Remarks Remarques
40	 01080430		Druckschlauch	ST	Pressure hose	PC Tuyau de pression	PCE 2432/10/347/912-1250		
41	 01010510		Druckschlauch	ST	Pressure hose	PC Tuyau de pression	PCE 2433/10/347/913-580		
44	 01080440		Druckschlauch	ST	Pressure hose	PC Tuyau de pression	PCE 2432-20-347/913-575		
45	 01080450		Druckschlauch	ST	Pressure hose	PC Tuyau de pression	PCE 2432-10-347/912-1500		
46	 01080460		Druckschlauch	ST	Pressure hose	PC Tuyau de pression	PCE 25x580-CEL/DKOL		
48	 01080470		Druckschlauch	ST	Pressure hose	PC Tuyau de pression	PCE 25x490-CEL/RKDKOL 90°		
52	 01080510		Druckschlauch	ST	Pressure hose	PC Tuyau de pression	PCE 2432-08-347/913 - 580		
53	 01080520		Druckschlauch	ST	Pressure hose	PC Tuyau de pression	PCE 2432-10-347/912 - 2070		
55	 01080530		Druckschlauch	ST	Pressure hose	PC Tuyau de pression	PCE 2432-16-200/347 - 660		
56	 01080540		Druckschlauch	ST	Pressure hose	PC Tuyau de pression	PCE 2432-16-347/913-400		
57	 01080550		Schlauch	ST	Hose	PC Tuyau	PCE 2437-10-347/347-1850		
100	 00157950		Reduziereinsatz	ST	Reducing inset	PC Reducteur	PCE L10/8 A3G		
104	 01010380		Gerade-Verschraubung	ST	Straight screw connection	PC Embout rectiligne	PCE L18 M22x1,5-N1		
106	 01013020		Einstell W-Verschraubung	ST	Adjustment angle screw connection	PC Embout angulaire réglable	PCE L 8 A3G		
109	 01011840		Gerade-Verschraubung	ST	Straight screw connection	PC Embout rectiligne	PCE L8 G1/2-N1		
111	 01013030		Einstell-T-Verschraubung	ST	Adjustable T-coupling	PC Embout T réglable	PCE L 8 A3G		
112	 01013050		Gerade-Verschraubung	ST	Straight screw connection	PC Embout rectiligne	PCE L12 M22x1,5-N1		
117	 01080570		Winkelverschraubung	ST	Screwed angle fitting	PC Boulonnage d'angle	PCE L22		

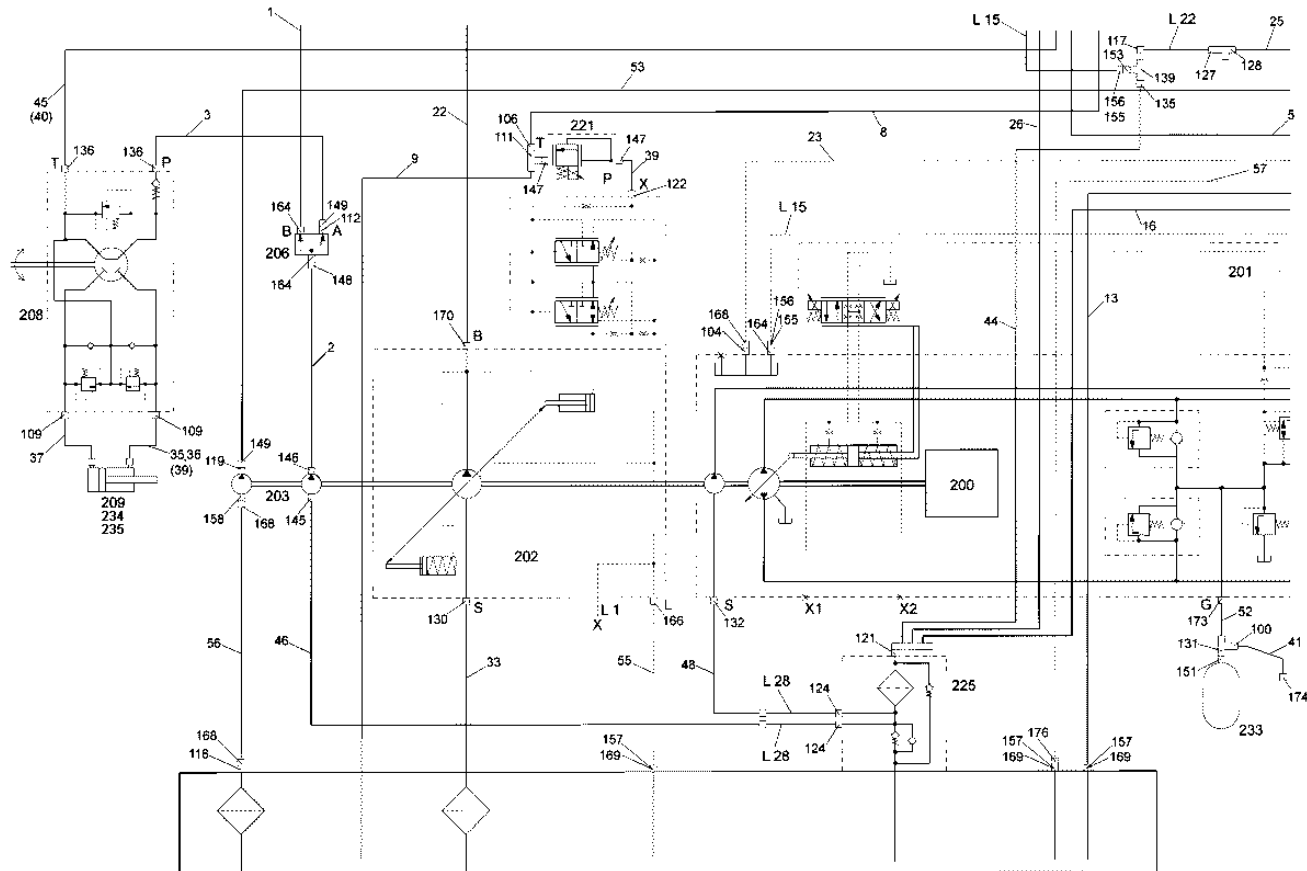
Hydraulikschläuche (Teil 2) - Hydraulikaggregate / Hydraulic hoses (Part 2) - Hydraulic aggregates (Pa / Tuyau d'hydraulique (1ème partie) - Groupe d'h (1900-01-01 -> 2004-08-31)



Hydraulikschläuche (Teil 2) - Hydraulikaggregate / Hydraulic hoses (Part 2) - Hydraulic aggregates (Pa / Tuyau d'hydraulique (1ème partie) - Groupe d'h (1900-01-01 -> 2004-08-31)

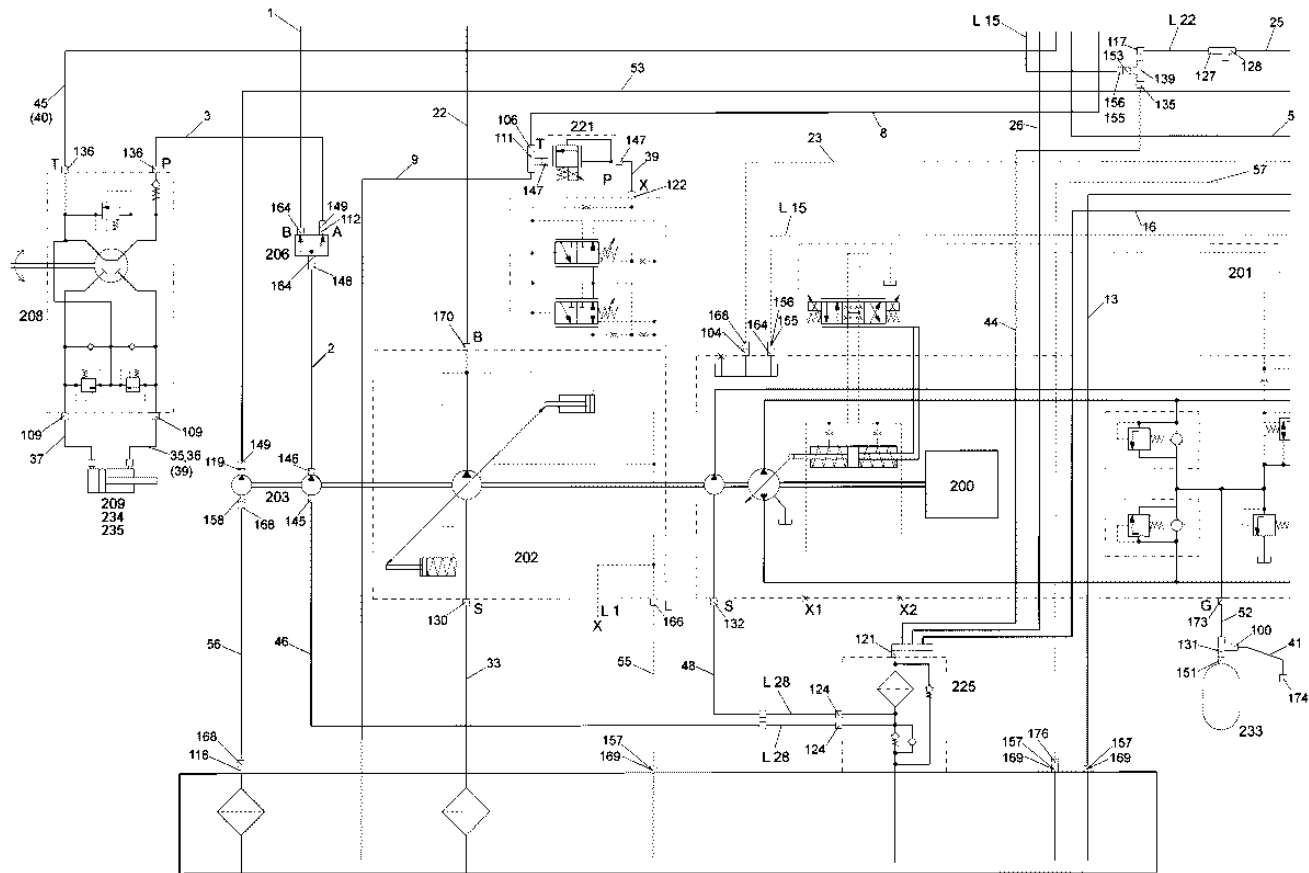
Pos.	Best. Nr. PN Ref.No.	Stk. Qty. Qté.	Bezeichnung	Einheit	Description	Unit Designation	Abmessungen Unité Measurement Mesurage	DIN / ISO	Bemerkungen Remarks Remarques
118	 01010630		Gerade-Verschraubung	ST	Straight screw connection	PC Embout rectiligne	PCE L18 G1/2-N1		
119	 01080580		Ger.Flanschverschraubung	ST	Flange screwing	PC Boulonnage	PCE L12-Lk35		
121	 01018810		Gerade-Verschraubung	ST	Straight screw connection	PC Embout rectiligne	PCE "L35 G 1 1/4" A3G"		
122	 01010620		Gerade-Verschraubung	ST	Straight screw connection	PC Embout rectiligne	PCE "L8-7/16" UNF-2A A3G Gru		
124	 00048290		Gerade-Verschraubung	ST	Straight screw connection	PC Embout rectiligne	PCE L28 A3G		
127	 01080600		Reduziereinsatz	ST	Reducing inset	PC Reducteur	PCE L22/18		
128	 01062160		Einstell-L-Verschraubung	ST	Screw connection - L	PC Embout réglable	PCE L18 A3G		
130	 01019690		Flanschhälfte	PAA	Flange half	PR Moitié de bride	PAI "FH 3004 L35-11/4"		
131	 01080610		Einstell-L-Verschraubung	ST	Screw connection - L	PC Embout réglable	PCE L10 A3G		
132	 01080620		Gerade-Verschraubung	ST	Straight screw connection	PC Embout rectiligne	PCE L28 M33x2 A3G ()		
135	 00159910		Einstell-W-Verschraubung	ST	Adjustment angle screw connection	PC Embout angulaire	PCE L22 A3G		
136	 01011830		Gerade-Verschraubung	ST	Straight screw connection	PC Embout rectiligne	PCE "L12xR1/2" A2G"		
139	 01080640		T-Verschraubung	ST	T-screwing	PC Raccord en T	PCE L22		
145	 01080670		W-Flanschverschraubung	ST	Flange screwing	PC Boulonnage de bride	PCE L28-LK40		
146	 01010670		W-Flanschverschraubung	ST	Flange screwing	PC Boulonnage de bride	PCE L15-LK35		
147	 01056510		Ger.Einschraubversch.	ST	Straight screwing	PC Embout rectiligne	PCE "X-GE 8L-1/4" A3G"		
148	 00870200		Einstell W-Verschraubung	ST	Adjustment angle screw connection	PC Embout angulaire réglable	PCE L15 A3G		

Hydraulikschläuche (Teil 2) - Hydraulikaggregate / Hydraulic hoses (Part 2) - Hydraulic aggregates (Pa / Tuyau d'hydraulique (1ème partie) - Groupe d'h
(1900-01-01 -> 2004-08-31)














Hydraulikschläuche (Teil 2) - Hydraulikaggregate / Hydraulic hoses (Part 2) - Hydraulic aggregates (Pa / Tuyau d'hydraulique (1ème partie) - Groupe d'h (1900-01-01 -> 2004-08-31)

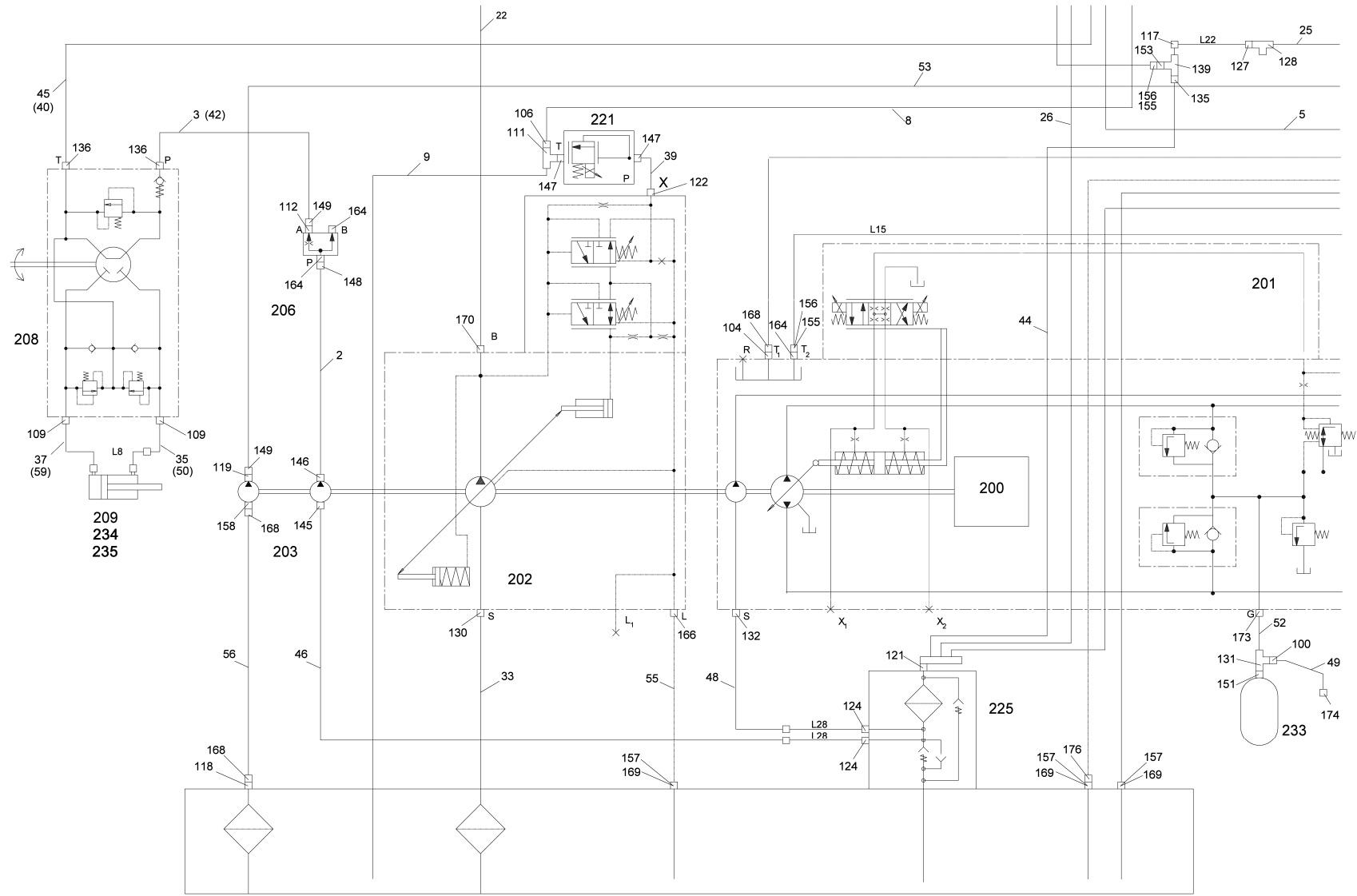
Pos.	Best. Nr. PN Ref.No.	Stk. k. Qty. Qté.	Bezeichnung	Einheit	Description	Unit Designation	Abmessungen Unité Measurement Mesurage	DIN / ISO	Bemerkungen Remarks Remarques
149	00109150		Einstell W-Verschraubung	ST	Adjustment angle screw connection	PC Embout angulaire reglable	PCE L12 A3G		
151	01010330		Gerade-Verschraubung	ST	Straight screw connection	PC Embout rectiligne	PCE L8 M14x1,5-N1		
153	00048340		Reduziereinsatz	ST	Reducing inset	PC Reducteur	PCE L22/15 A3G		
155	00126800		Schneidring	ST	Cutting ring	PC Bague coupante	PCE L15-St	DIN 3861	
156	01010540		Überwurfmutter	ST	Sleeve nut	PC Écrou à raccord	PCE AL15 A3G	DIN 3870	
157	00040460		Überwurfmutter	ST	Sleeve nut	PC Écrou à raccord	PCE AL18-9S20k Phos	DIN 3870	
158	01080680		W-Flanschverschraubung	ST	Angle flange screw connection	PC Angle flange screw connection	PCE L18-LK40		
164	01010410		Gerade-Verschraubung	ST	Straight screw connection	PC Embout rectiligne	PCE L15 M22x1,5 A3G		
166	00537960		Gerade-Verschraubung	ST	Straight screw connection	PC Embout rectiligne	PCE "L18x3/4" UNF A3G"		
168	01063090		Einstell W-Verschraubung	ST	Adjustment angle screw connection	PC Embout angulaire reglable	PCE L18		
169	00126810		Schneidring	ST	Cutting ring	PC Bague coupante	PCE L18-St	DIN 3861	
170	01010360		Flanshhälfte	PAA	Flange half	PR Moitié de bride	PAI "FH 3002 L-3/4" ""		
173	00048370		Gerade-Verschraubung	ST	Straight screw connection	PC Embout rectiligne	PCE L10 A3G		
174	01080690		Mess-Schott-Kupplung	ST	Measuring bulkhead clutch	PC Embrayage de cloison étanche de mesure	PCE M14x1,5-L8		
176	01080700		Reduziereinsatz	ST	Reducing inset	PC Reducteur	PCE L18/12		
200	03000680		VW-Motor	ST	VW-engine	PC VW moteur	PCE		





















Hydraulikschläuche (Teil 2) - Hydraulikaggregate / Hydraulic hoses (Part 2) - Hydraulic aggregates (Pa / Tuyau d'hydraulique (1ème partie) - Groupe d'h (1900-01-01 -> 2004-08-31)

Pos.	Best. Nr. PN Ref.No.	Stk. k. Qty. Qté.	Bezeichnung	Einh. eit	Description	Unit Designation	Abmessungen Unité Measurement Mesurage	DIN / ISO	Bemerkungen Remarks Remarques
201	 01010320		Fahrpumpe	ST	Drive pump	PC Pompe de commande	PCE		Achtung! Geänderte Fahrpumpe! Bitte nicht die Proportionalventile der alten Pumpe benutzen! Nur die Magnetspulen sind austauschbar!
202	 01010590		Gebälsepumpe	ST	Blower pump	PC Pompe de turbine	PCE		
203	 01080830		Zahnrad Doppelpumpe	ST	Geared pump	PC Pompe à engrenages	PCE		
206	 01013040		Stromteiler	ST	Flow distributor	PC Répartiteur de débit	PCE		
208	 01011820		Lenkeinheit	ST	Steering unit	PC Unite de direction	PCE		
209	 01016280	1	Hydraulikzylinder	ST	Hydraulic cylinder	PC Cylindre hydraulique	PCE		Incl. Pos.234,235!
221	 01013070	1	Proportional	ST	Pressure balance valve	PC Regulateur de pression	PCE DBV		Y3
225	 01080070		Rücklauf-Saugfilter	ST	Intake filter	PC Filtre d'aspiration de retour	PCE		
233	 01010460		Hydropneumatischer Membranspeicher	ST	Accumulator	PC Magasin de butee	PCE		
234	 01082950	1	Kugelgelenk (Zylinderkopf / Stange)	ST	Hinged joint (cylinder piston)	PC Joint d'angle (piston d' un vérin)	PCE		Ist Bestandteil von Pos.209!
235	 01082970	1	Kugelgelenk (Zylinderboden)	ST	Ball joint (bottom)	PC Joint d'angle (vers le bas)	PCE		Ist Bestandteil von Pos.209!

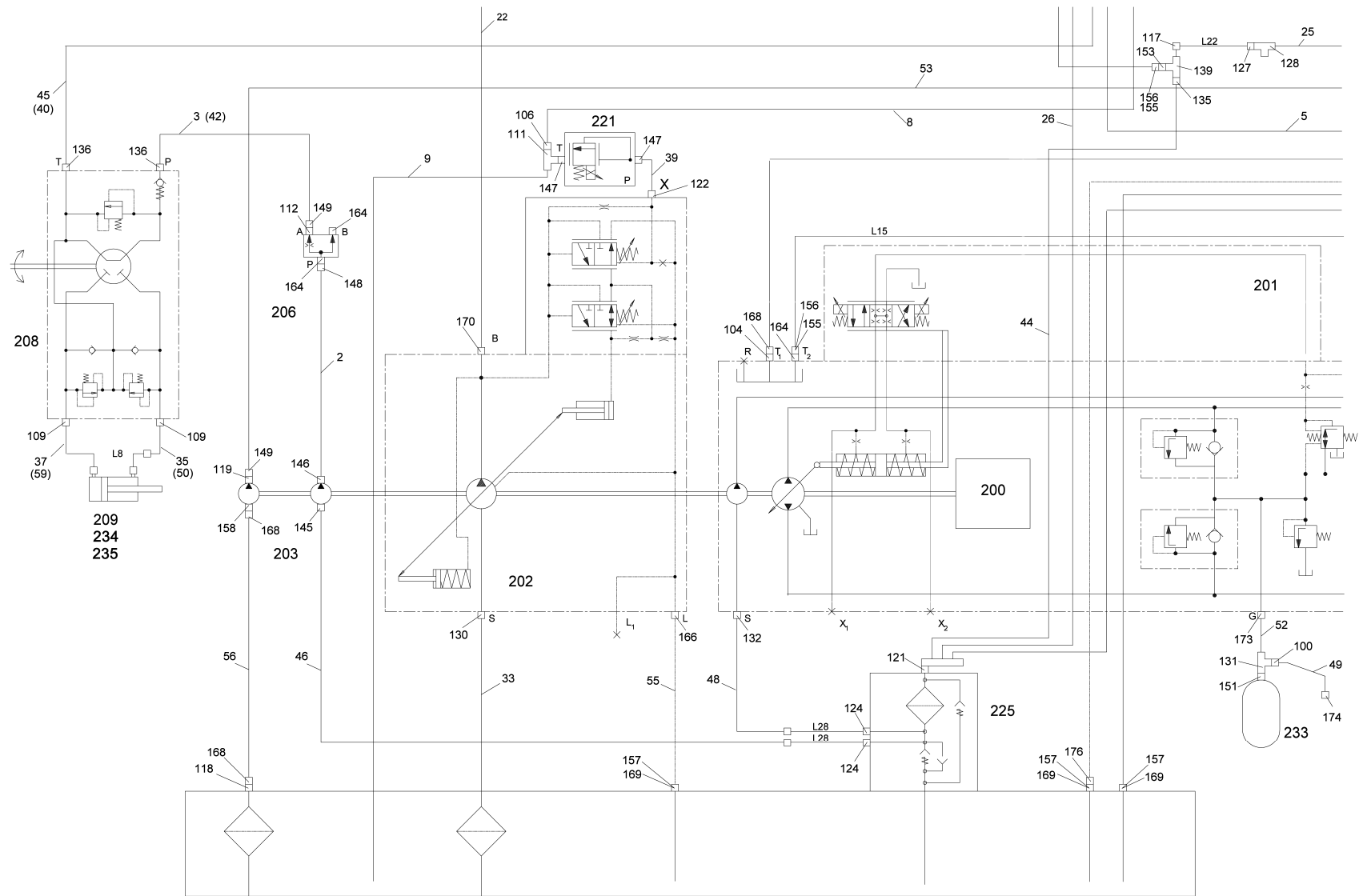
Hydraulikschläuche (Teil 2) - Hydraulikaggregate / Hydraulic hoses (Part 2) - Hydraulic aggregates (Pa / Tuyau d'hydraulique (1ème partie) - Groupe d'h (2004-09-01 ->)



Hydraulikschläuche (Teil 2) - Hydraulikaggregate / Hydraulic hoses (Part 2) - Hydraulic aggregates (Pa / Tuyau d'hydraulique (1ème partie) - Groupe d'h (2004-09-01 ->)

Pos.	Best. Nr. PN Ref.No.	Stk. k. Qty. Qté.	Bezeichnung	Einheit	Description	Unit Designation	Abmessungen Unité Measurement Mesurage	DIN / ISO	Bemerkungen Remarks Remarques
2	 01080170		Druckschlauch	ST	Pressure hose	PC Tuyau de pression	PCE 2432-12-347/912-350		
3	 01080180		Druckschlauch	ST	Pressure hose	PC Tuyau de pression	PCE 2432-10-347/913-1800		
8	 01080230		Druckschlauch	ST	Pressure hose	PC Tuyau de pression	PCE 2432-06-347/913-450		
9	 01080240		Druckschlauch	ST	Pressure hose	PC Tuyau de pression	PCE 2432-06-347/912-880		
22	 01080870		Druckschlauch	ST	Pressure hose	PC Tuyau de pression	PCE 2432 16 347/SFL20-90°-570		
26	 01080400		Druckschlauch	ST	Pressure hose	PC Tuyau de pression	PCE 1SN16-DKO-15L-DK OL 90°-1750		
33	 01010650		Druckschlauch	ST	Pressure hose	PC Tuyau de pression	PCE 2432/25/348/SFL32- 90-630		
35	 01082660		Schlauch	ST	Hose	PC Tuyau	PCE 1SN 6 CEL DKOL-90 1130	DIN EN 853	
37	 01017570		Druckschlauch	ST	Pressure hose	PC Tuyau de pression	PCE B432-06-347/913-12 20		
39	 01080420		Druckschlauch	ST	Pressure hose	PC Tuyau de pression	PCE 2432-06-347/913-15 00		
40	 01080430		Druckschlauch	ST	Pressure hose	PC Tuyau de pression	PCE 2432/10/347/912-1250		
44	 01080440		Druckschlauch	ST	Pressure hose	PC Tuyau de pression	PCE 2432-20-347/913-575		
45	 01080450		Druckschlauch	ST	Pressure hose	PC Tuyau de pression	PCE 2432-10-347/912-15 00		
46	 01080460		Druckschlauch	ST	Pressure hose	PC Tuyau de pression	PCE 25x580-CEL/DKOL		
48	 01080470		Druckschlauch	ST	Pressure hose	PC Tuyau de pression	PCE 25x490-CEL/RKDKOL 90°		
49	 01080480		Mess-Schlauch	ST	Measuring hose	PC Tuyau de mesure	PCE DN2-S100-CR-CR-0 063		
52	 01080510		Druckschlauch	ST	Pressure hose	PC Tuyau de pression	PCE 2432-08-347/913 - 580		
55	 01080530		Druckschlauch	ST	Pressure hose	PC Tuyau de pression	PCE 2432-16-200/347 - 660		

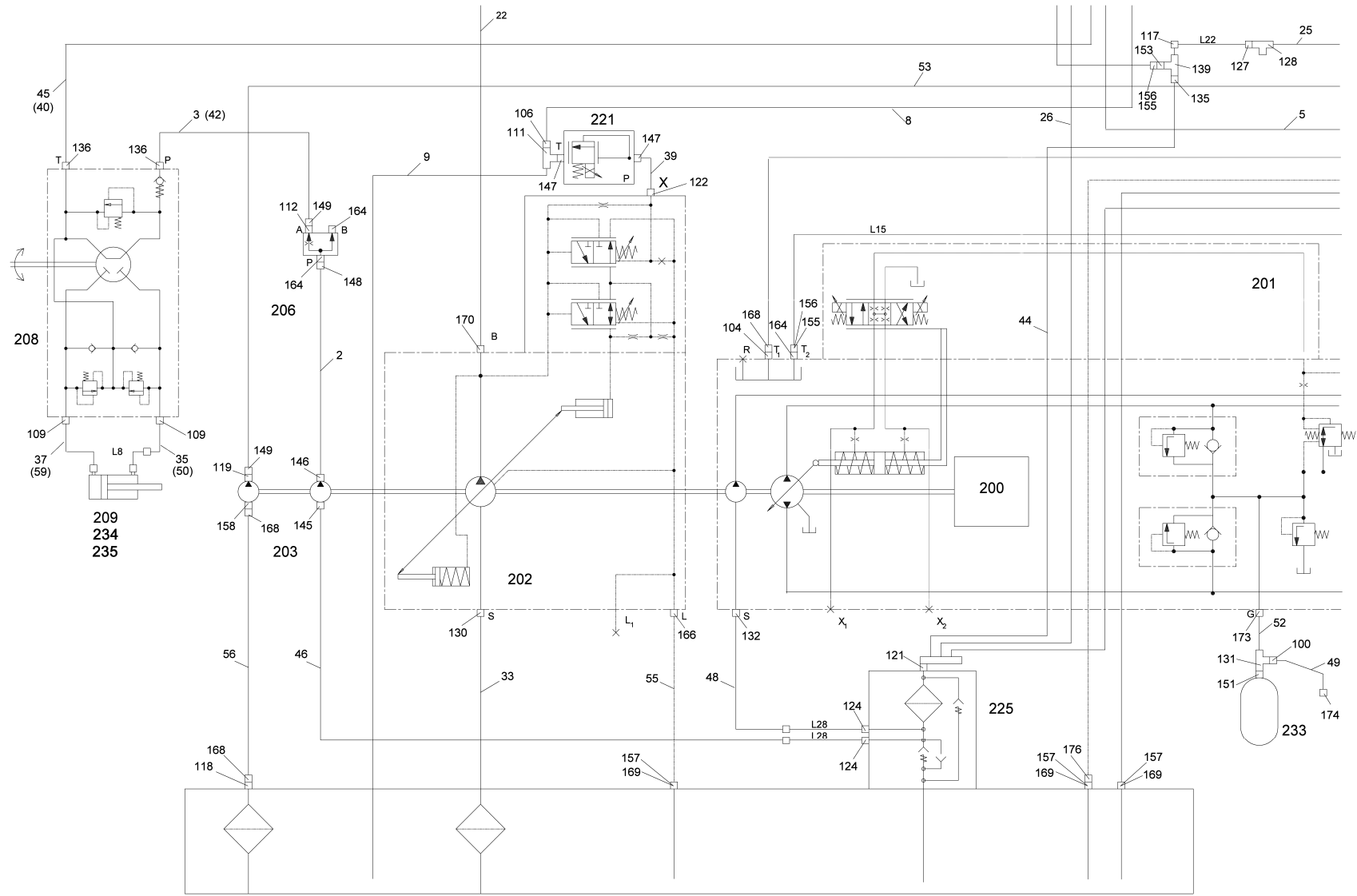
Hydraulikschläuche (Teil 2) - Hydraulikaggregate / Hydraulic hoses (Part 2) - Hydraulic aggregates (Pa / Tuyau d'hydraulique (1ème partie) - Groupe d'h (2004-09-01 ->)



Hydraulikschläuche (Teil 2) - Hydraulikaggregate / Hydraulic hoses (Part 2) - Hydraulic aggregates (Pa / Tuyau d'hydraulique (1ème partie) - Groupe d'h (2004-09-01 ->)

Pos.	Best. Nr. PN Ref.No.	Stk. Qty. Qté.	Bezeichnung	Einheit	Description	Unit Designation	Abmessungen Unité Measurement Mesurage	DIN / ISO	Bemerkungen Remarks Remarques
56	01080540		Druckschlauch	ST	Pressure hose	PC Tuyau de pression	PCE 2432-16-347/913-400		
100	00157950		Reduziereinsatz	ST	Reducing inset	PC Reducteur	PCE L10/8 A3G		
104	01010380		Gerade-Verschraubung	ST	Straight screw connection	PC Embout rectiligne	PCE L18 M22x1,5-N1		
106	01013020		Einstell W-Verschraubung	ST	Adjustment angle screw connection	PC Embout angulaire réglable	PCE L 8 A3G		
109	01011840		Gerade-Verschraubung	ST	Straight screw connection	PC Embout rectiligne	PCE L8 G1/2-N1		
111	01013030		Einstell-T-Verschraubung	ST	Adjustable T-coupling	PC Embout T réglable	PCE L 8 A3G		
112	01013050		Gerade-Verschraubung	ST	Straight screw connection	PC Embout rectiligne	PCE L12 M22x1,5-N1		
118	01010630		Gerade-Verschraubung	ST	Straight screw connection	PC Embout rectiligne	PCE L18 G1/2-N1		
119	01080580		Ger.Flanschverschraubung	ST	Flange screwing	PC Boulonnage	PCE L12-Lk35		
121	01018810		Gerade-Verschraubung	ST	Straight screw connection	PC Embout rectiligne	PCE "L35 G 1 1/4" A3G"		
122	01010620		Gerade-Verschraubung	ST	Straight screw connection	PC Embout rectiligne	PCE "L8-7/16" UNF-2A A3G Gru		
124	00048290		Gerade-Verschraubung	ST	Straight screw connection	PC Embout rectiligne	PCE L28 A3G		
130	01019690		Flanschhälfte	PAA	Flange half	PR Moitié de bride	PAI "FH 3004 L35-11/4"		
131	01080610		Einstell-L-Verschraubung	ST	Screw connection - L	PC Embout réglable	PCE L10 A3G		
132	01080620		Gerade-Verschraubung	ST	Straight screw connection	PC Embout rectiligne	PCE L28 M33x2 A3G ()		
136	01011830		Gerade-Verschraubung	ST	Straight screw connection	PC Embout rectiligne	PCE "L12xR1/2" A2G"		
145	01080670		W-Flanschverschraubung	ST	Flange screwing	PC Boulonnage de bride	PCE L28-LK40		

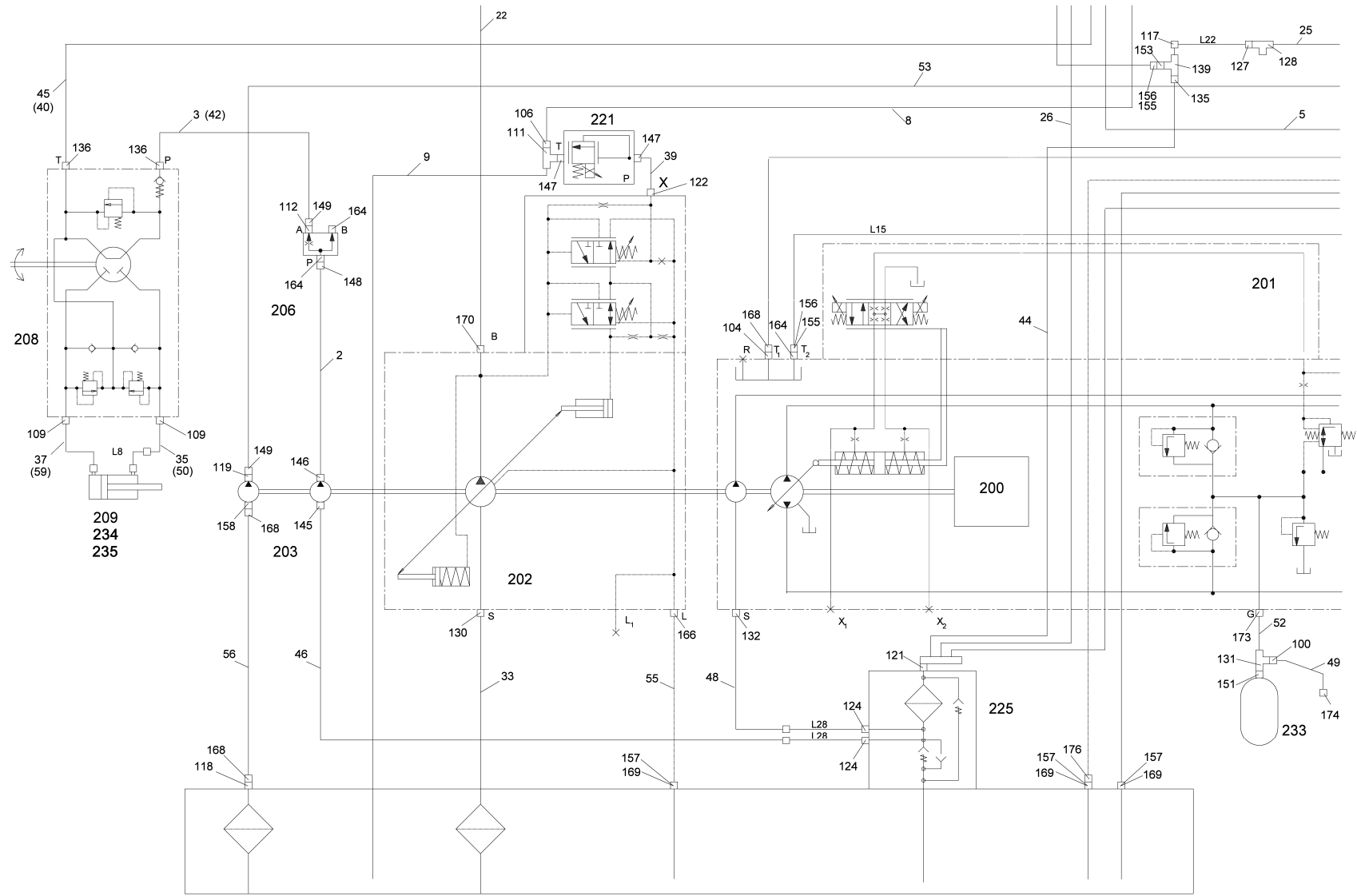
Hydraulikschläuche (Teil 2) - Hydraulikaggregate / Hydraulic hoses (Part 2) - Hydraulic aggregates (Pa / Tuyau d'hydraulique (1ème partie) - Groupe d'h
 (2004-09-01 ->)














Hydraulikschläuche (Teil 2) - Hydraulikaggregate / Hydraulic hoses (Part 2) - Hydraulic aggregates (Pa / Tuyau d'hydraulique (1ème partie) - Groupe d'h (2004-09-01 ->)

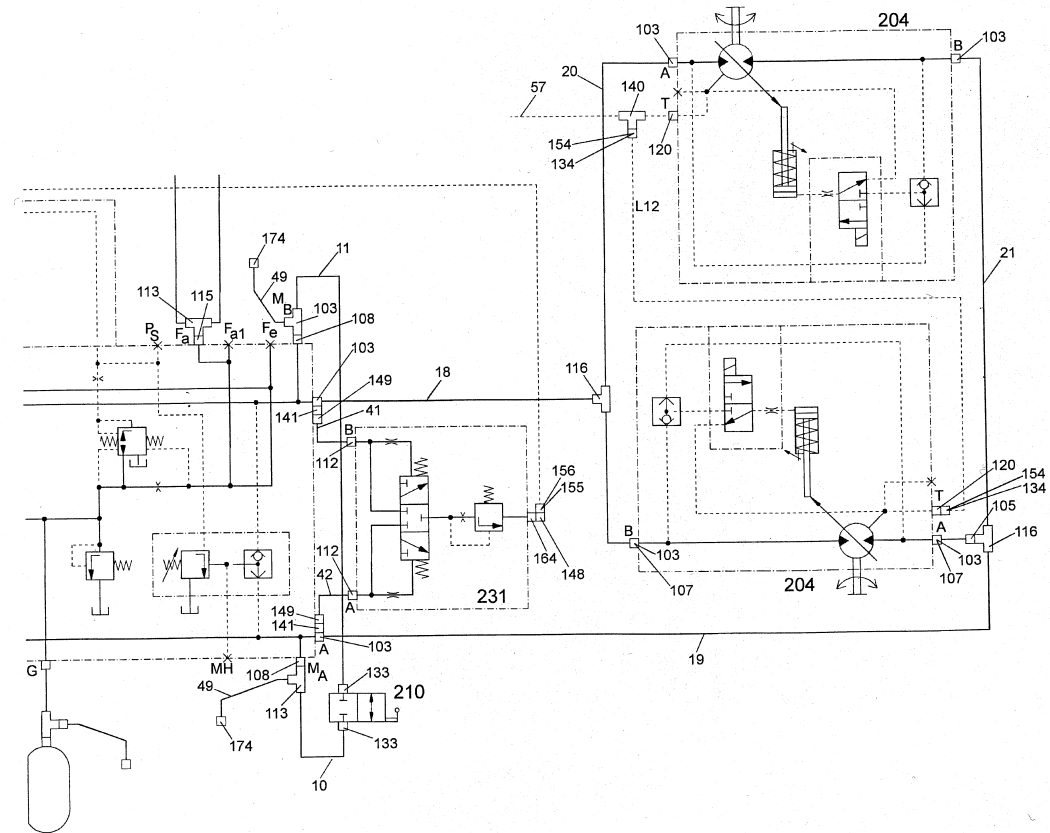
Pos.	Best. Nr. PN Ref.No.	Stk. Qty. Qté.	Bezeichnung	Einheit	Description	Unit Designation	Abmessungen Unité Measurement Mesurage	DIN / ISO	Bemerkungen Remarks Remarques
146	01010670		W-Flanschverschraubung	ST	Flange screwing	PC Boulonnage de bride	PCE L15-LK35		
147	01056510		Ger.Einschraubversch.	ST	Straight screwing	PC Embout rectiligne	PCE "X-GE 8L-1/4" A3G"		
148	00870200		Einstell W-Verschraubung	ST	Adjustment angle screw connection	PC Embout angulaire reglable	PCE L15 A3G		
149	00109150		Einstell W-Verschraubung	ST	Adjustment angle screw connection	PC Embout angulaire reglable	PCE L12 A3G		
151	01019810		ger. Verschraubung	ST	Straight screw connection	PC Embout rectiligne	PCE L10-M18x1,5 A2G		
156	01010540		Überwurfmutter	ST	Sleeve nut	PC Écrou à raccord	PCE AL15 A3G	DIN 3870	
157	00040460		Überwurfmutter	ST	Sleeve nut	PC Écrou à raccord	PCE AL18-9S20k Phos	DIN 3870	
158	01080680		W-Flanschverschraubung	ST	Angle flange screw connection	PC Angle flange screw connection	PCE L18-LK40		
164	01010410		Gerade-Verschraubung	ST	Straight screw connection	PC Embout rectiligne	PCE L15 M22x1,5 A3G		
166	00537960		Gerade-Verschraubung	ST	Straight screw connection	PC Embout rectiligne	PCE "L18x3/4" UNF A3G"		
168	01063090		Einstell W-Verschraubung	ST	Adjustment angle screw connection	PC Embout angulaire reglable	PCE L18		
169	00126810		Schneidring	ST	Cutting ring	PC Bague coupante	PCE L18-St	DIN 3861	
170	01010360		Flanschkante	PAA	Flange half	PR Moitié de bride	PAI "FH 3002 L-3/4" "		
173	00048370		Gerade-Verschraubung	ST	Straight screw connection	PC Embout rectiligne	PCE L10 A3G		
174	01080690		Mess-Schott-Kupplung	ST	Measuring bulkhead clutch	PC Embrayage de cloison étanche de mesure	PCE M14x1,5-L8		
176	01080700		Reduziereinsatz	ST	Reducing inset	PC Reducteur	PCE L18/12		
200	03000680		VW-Motor	ST	VW-engine	PC VW moteur	PCE		

Hydraulikschläuche (Teil 2) - Hydraulikaggregate / Hydraulic hoses (Part 2) - Hydraulic aggregates (Pa / Tuyau d'hydraulique (1ème partie) - Groupe d'h (2004-09-01 ->)


















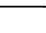



Hydraulikschläuche (Teil 2) - Hydraulikaggregate / Hydraulic hoses (Part 2) - Hydraulic aggregates (Pa / Tuyau d'hydraulique (1ème partie) - Groupe d'h (2004-09-01 ->)

Pos.	Best. Nr. PN Ref.No.	Stk. k. Qty. Qté.	Bezeichnung	Einh. eit	Description	Unit Designation	Abmessungen Unité Measurement Mesurage	DIN / ISO	Bemerkungen Remarks Remarques
201	 01010320		Fahrpumpe	ST	Drive pump	PC Pompe de commande	PCE		Achtung! Geänderte Fahrpumpe! Bitte nicht die Proportionalventile der alten Pumpe benutzen! Nur die Magnetspulen sind austauschbar!
202	 01010590		Gebläsepumpe	ST	Blower pump	PC Pompe de turbine	PCE		
203	 01080830		Zahnrad Doppelpumpe	ST	Geared pump	PC Pompe à engrenages	PCE		
206	 01013040		Stromteiler	ST	Flow distributor	PC Répartiteur de débit	PCE		
208	 01011820		Lenkeinheit	ST	Steering unit	PC Unite de direction	PCE		
209	 01016280	1	Hydraulikzylinder	ST	Hydraulic cylinder	PC Cylindre hydraulique	PCE		Incl. Pos.234,235!
221	 01013070	1	Proportional	ST	Pressure balance valve	PC Regulateur de pression	PCE DBV		Y3
225	 01080070		Rücklauf-Saugfilter	ST	Intake filter	PC Filtre d'aspiration de retour	PCE		
233	 01010460		Hydropneumatischer Membranspeicher	ST	Accumulator	PC Magasin de butee	PCE		
234	 01082950	1	Kugelgelenk (Zylinderkopf / Stange)	ST	Hinged joint (cylinder piston)	PC Joint d'angle (piston d' un vérin)	PCE		Ist Bestandteil von Pos.209!
235	 01082970	1	Kugelgelenk (Zylinderboden)	ST	Ball joint (bottom)	PC Joint d'angle (vers le bas)	PCE		Ist Bestandteil von Pos.209!

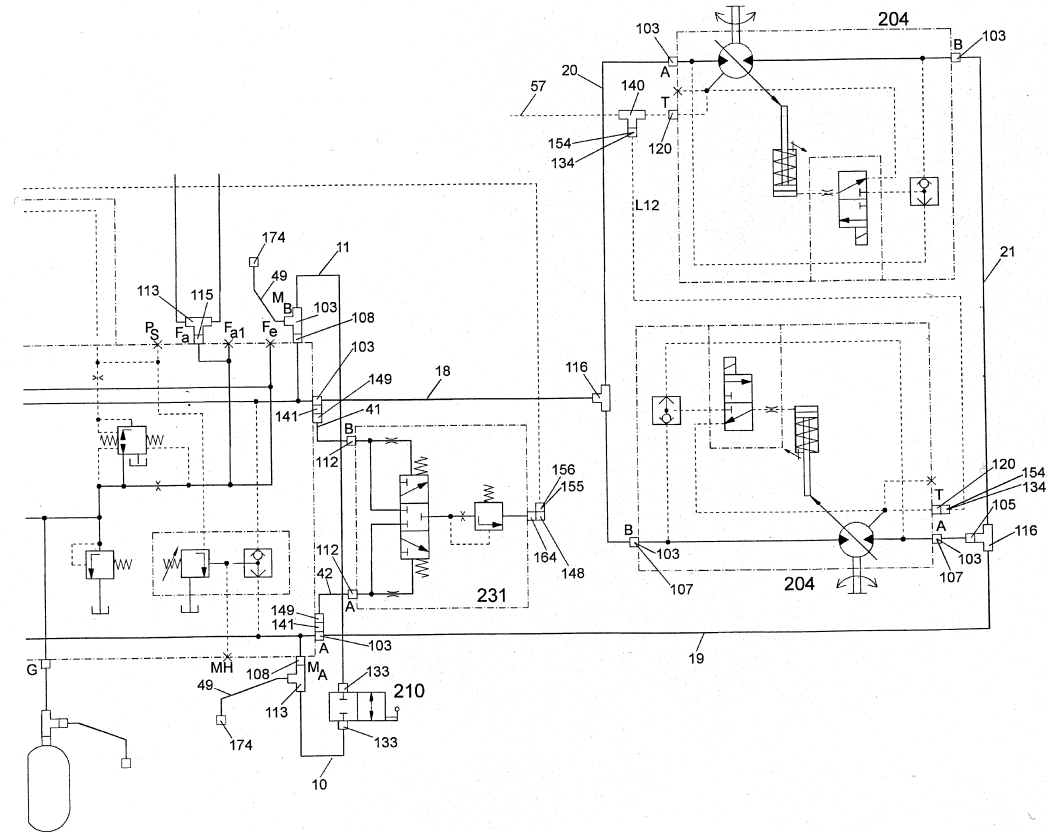


Hydraulikschläuche (Teil 3) - Hydraulikaggregate / Hydraulic hoses (Part 3) - Hydraulic aggregates (Pa / Tuyau d'hydraulique (3ème partie) - Groupe d'h (1900-01-01 -> 2004-08-31)

Pos.	Best. Nr. PN Ref.No.	Stk. Qty. Qté.	Bezeichnung	Einheit	Description	Unit Designation	Abmessungen Unité Measurement Mesurage	DIN / ISO	Bemerkungen Remarks Remarques
10	 01080250		Druckschlauch	ST	Pressure hose	PC Tuyau de pression	PCE 2437-06-347/913-1200		
11	 01080260		Druckschlauch	ST	Pressure hose	PC Tuyau de pression	PCE 2437-06-347/912-1060		
18	 01080330		Druckschlauch	ST	Pressure hose	PC Tuyau de pression	PCE 2450-20-348/901-1430		
19	 01080340		Druckschlauch	ST	Pressure hose	PC Tuyau de pression	PCE 2450-20-348/901-780		
20	 01080350		Druckschlauch	ST	Pressure hose	PC Tuyau de pression	PCE 2450-20-348/901-500		
21	 01080360		Druckschlauch	ST	Pressure hose	PC Tuyau de pression	PCE 2450-20-348/901-430		
41	 01010510		Druckschlauch	ST	Pressure hose	PC Tuyau de pression	PCE 2433/10/347/913-580		
42	 01010510		Druckschlauch	ST	Pressure hose	PC Tuyau de pression	PCE 2433/10/347/913-580		
49	 01080480		Mess-Schlauch	ST	Measuring hose	PC Tuyau de mesure	PCE DN2-S100-CR-CR-0063		
57	 01080550		Schlauch	ST	Hose	PC Tuyau	PCE 2437-10-347/347-1850		
103	 01080560		Flanschkante	PAA	Flange half	PR Moitié de bride	PAI "FH 6002 S-3/4""		
105	 01011480		Einstell W-Verschraubung	ST	Adjustment angle screw connection	PC Embout angulaire reglable	PCE S25 A2G		
107	 01011470		Ger.Flanschstutzen	ST	Adapter	PC Adapteur	PCE "S25-3/4"" SAE"		
108	 01010370		Gerade-Verschraubung	ST	Straight screw connection	PC Embout rectiligne	PCE L8 M12x1,5 A3G		
112	 01033050		Dichtring	ST	Sealing ring	PC Joint circulaire	PCE 19,2x25x4		
113	 01012730		Einstell-L-Verschraubung	ST	Screw connection - L	PC Embout reglable	PCE L 8 A3G		
115	 01010330		Gerade-Verschraubung	ST	Straight screw connection	PC Embout rectiligne	PCE L8 M14x1,5-N1		
116	 01013670		Einstell-L-Verschraubung	ST	Screw connection - L	PC Embout reglable	PCE S25 A3G		
120	 01011370		Gerade-Verschraubung	ST	Straight screw connection	PC Embout rectiligne	PCE "L12x7/8"" UNF-2A A3G Gr		

Index: 99119900BT230

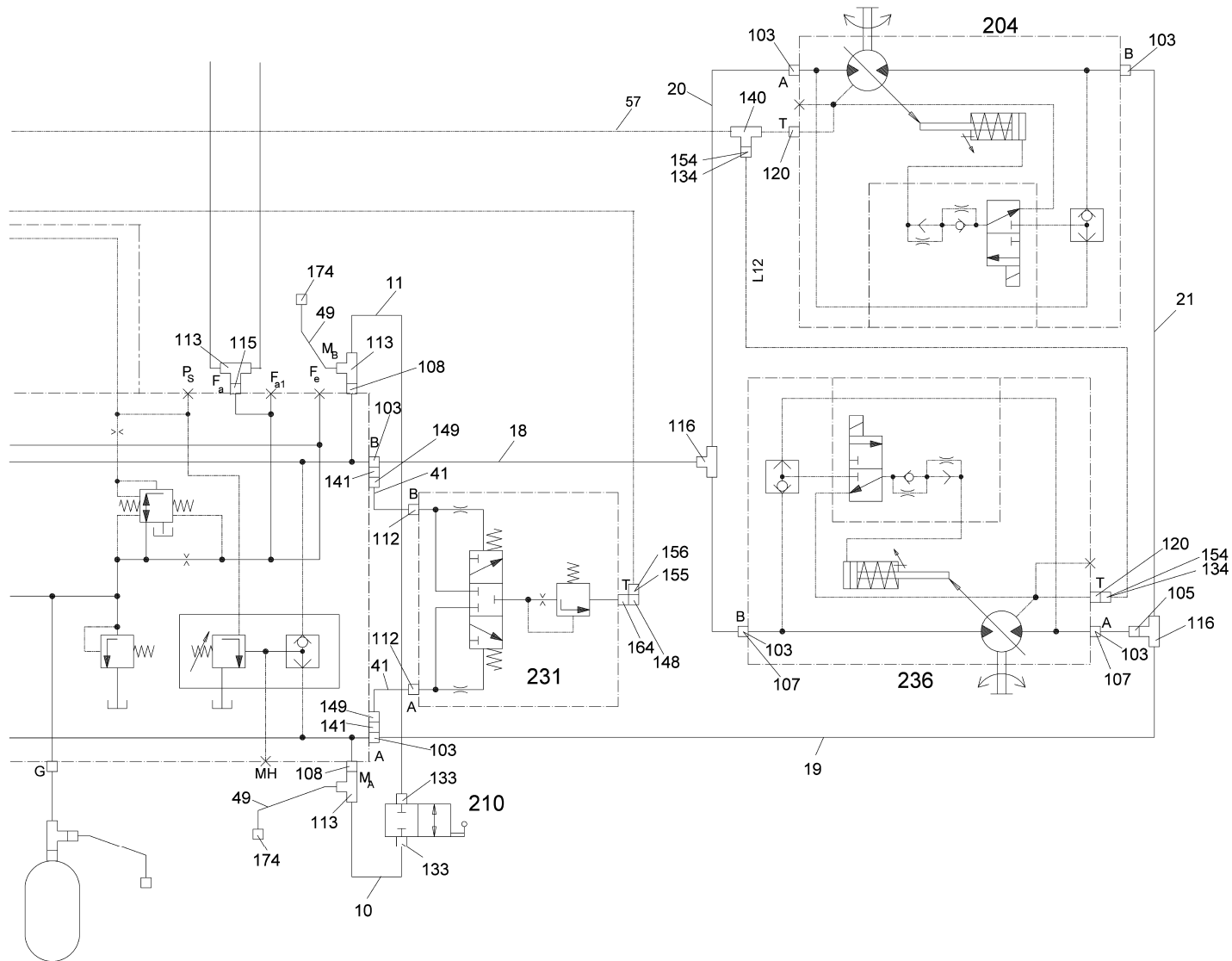
223




















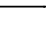
Hydraulikschläuche (Teil 3) - Hydraulikaggregate / Hydraulic hoses (Part 3) - Hydraulic aggregates (Pa / Tuyau d'hydraulique (3ème partie) - Groupe d'h (1900-01-01 -> 2004-08-31)

Pos.	Best. Nr. PN Ref.No.	Stk. k. Qty. Qté.	Bezeichnung	Einheit	Description	Unit Designation	Abmessungen Unité Measurement Mesurage	DIN / ISO	Bemerkungen Remarks Remarques
133	01010390		Reduziereinsatz	ST	Reducing inset	PC Reducteur	PCE L12/8 A3G		
134	01080630		Überwurfmutter	ST	Sleeve nut	PC Écrou à raccord	PCE AL12	DIN 3870	
140	01011430		T-Verschraubung	ST	T-screwing	PC Raccord en T	PCE L12		
141	01016690		Gerade-Verschraubung	ST	Straight screw connection	PC Embout rectiligne	PCE L12 M18x1,5 A3G		
148	00870200		Einstell W-Verschraubung	ST	Adjustment angle screw connection	PC Embout angulaire réglable	PCE L15 A3G		
149	00109150		Einstell W-Verschraubung	ST	Adjustment angle screw connection	PC Embout angulaire réglable	PCE L12 A3G		
154	00126790		Schneidring	ST	Cutting ring	PC Bague coupante	PCE L12-St	DIN 3861	
155	00126800		Schneidring	ST	Cutting ring	PC Bague coupante	PCE L15-St	DIN 3861	
156	01010540		Überwurfmutter	ST	Sleeve nut	PC Écrou à raccord	PCE AL15 A3G	DIN 3870	
164	01010410		Gerade-Verschraubung	ST	Straight screw connection	PC Embout rectiligne	PCE L15 M22x1,5 A3G		
174	01080690		Mess-Schott-Kupplung	ST	Measuring bulkhead clutch	PC Embrayage de cloison étanche de mesure	PCE M14x1,5-L8		
210	01010400		Kugelhahn	ST	Ball tap	PC Robinet à boule	PCE		
231	01010480		Spülblock	ST	Flush valve	PC Bloc	PCE		

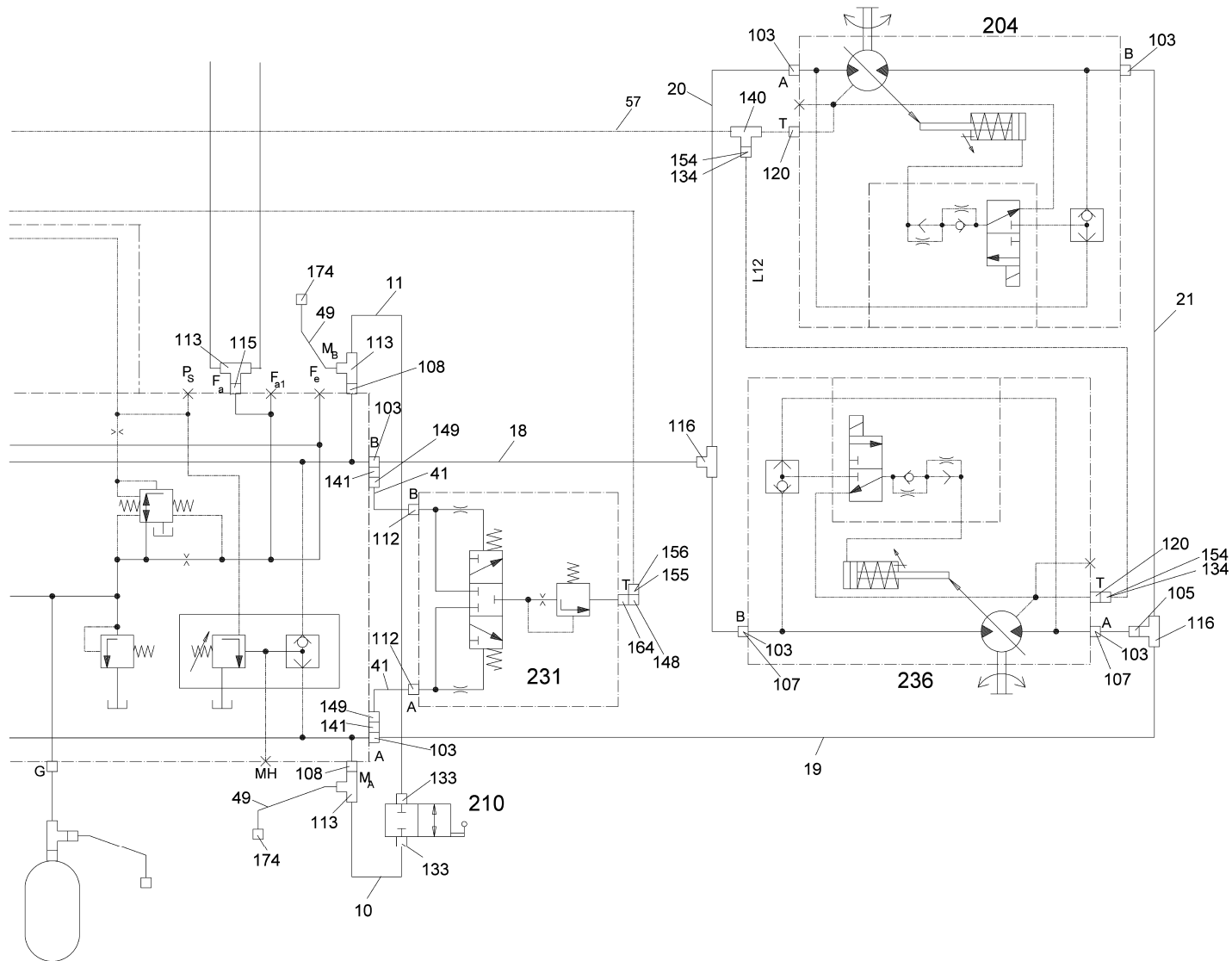
Hydraulikschläuche (Teil 3) - Hydraulikaggregate / Hydraulic hoses (Part 3) - Hydraulic aggregates (Pa / Tuyau d'hydraulique (3ème partie) - Groupe d'h
 (2004-09-01 ->)



Hydraulikschläuche (Teil 3) - Hydraulikaggregate / Hydraulic hoses (Part 3) - Hydraulic aggregates (Pa / Tuyau d'hydraulique (3ème partie) - Groupe d'h (2004-09-01 ->)

Pos.	Best. Nr. PN Ref.No.	Stc k. Qty. Qté.	Bezeichnung	Einheit	Description	Unit Designation	Abmessungen Unité Measurement Mesurage	DIN / ISO	Bemerkungen Remarks Remarques
10	 01080250		Druckschlauch	ST	Pressure hose	PC Tuyau de pression	PCE 2437-06-347/913-1200		
11	 01080260		Druckschlauch	ST	Pressure hose	PC Tuyau de pression	PCE 2437-06-347/912-1060		
18	 01080330		Druckschlauch	ST	Pressure hose	PC Tuyau de pression	PCE 2450-20-348/901-1430		
19	 01080340		Druckschlauch	ST	Pressure hose	PC Tuyau de pression	PCE 2450-20-348/901-780		
20	 01080350		Druckschlauch	ST	Pressure hose	PC Tuyau de pression	PCE 2450-20-348/901-500		
21	 01080360		Druckschlauch	ST	Pressure hose	PC Tuyau de pression	PCE 2450-20-348/901-430		
41	 01010510		Druckschlauch	ST	Pressure hose	PC Tuyau de pression	PCE 2433/10/347/913-580		
49	 01080480		Mess-Schlauch	ST	Measuring hose	PC Tuyau de mesure	PCE DN2-S100-CR-CR-0063		
57	 01080550		Schlauch	ST	Hose	PC Tuyau	PCE 2437-10-347/347-1850		
103	 01080560		Flanschhälfte	PAA	Flange half	PR Moitié de bride	PAI "FH 6002 S-3/4""		
105	 01011480		Einstell W-Verschraubung	ST	Adjustment angle screw connection	PC Embout angulaire reglable	PCE S25 A2G		
107	 01011470		Ger.Flanschstutzen	ST	Adapter	PC Adapteur	PCE "S25-3/4"" SAE"		
108	 01010370		Gerade-Verschraubung	ST	Straight screw connection	PC Embout rectiligne	PCE L8 M12x1,5 A3G		
112	 01013050		Gerade-Verschraubung	ST	Straight screw connection	PC Embout rectiligne	PCE L12 M22x1,5-N1		
113	 01012730		Einstell-L-Verschraubung	ST	Screw connection - L	PC Embout reglable	PCE L 8 A3G		
115	 01010330		Gerade-Verschraubung	ST	Straight screw connection	PC Embout rectiligne	PCE L8 M14x1,5-N1		
116	 01013670		Einstell-L-Verschraubung	ST	Screw connection - L	PC Embout reglable	PCE S25 A3G		
120	 01011370		Gerade-Verschraubung	ST	Straight screw connection	PC Embout rectiligne	PCE "L12x7/8"" UNF-2A A3G Gr		

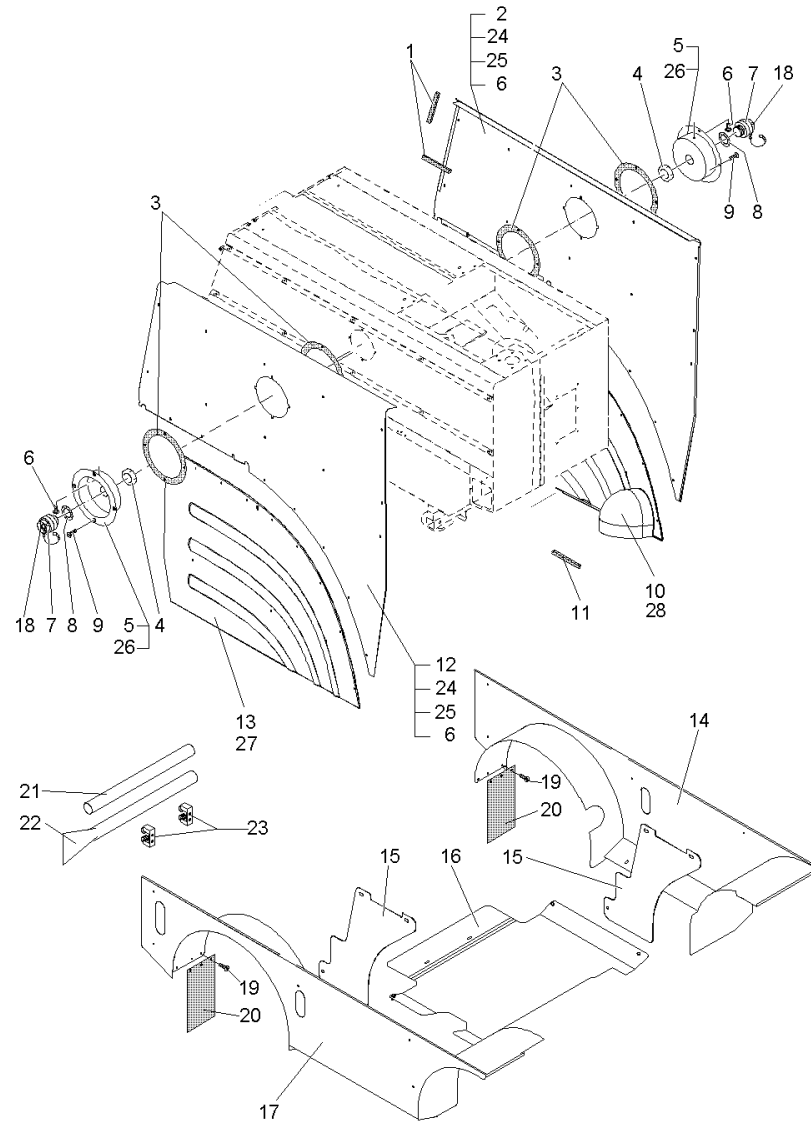
Hydraulikschläuche (Teil 3) - Hydraulikaggregate / Hydraulic hoses (Part 3) - Hydraulic aggregates (Pa / Tuyau d'hydraulique (3ème partie) - Groupe d'h
 (2004-09-01 ->)



Hydraulikschläuche (Teil 3) - Hydraulikaggregate / Hydraulic hoses (Part 3) - Hydraulic aggregates (Pa / Tuyau d'hydraulique (3ème partie) - Groupe d'h (2004-09-01 ->)

Pos.	Best. Nr. PN Ref.No.	Stk. Qty. Qté.	Bezeichnung	Einheit	Description	Unit Designation	Abmessungen Unité Measurement Mesurage	DIN / ISO	Bemerkungen Remarks Remarques
133	01010390		Reduziereinsatz	ST	Reducing inset	PC Reducteur	PCE L12/8 A3G		
134	01080630		Überwurfmutter	ST	Sleeve nut	PC Écrou à raccord	PCE AL12	DIN 3870	
140	01011430		T-Verschraubung	ST	T-screwing	PC Raccord en T	PCE L12		
141	01016690		Gerade-Verschraubung	ST	Straight screw connection	PC Embout rectiligne	PCE L12 M18x1,5 A3G		
148	00870200		Einstell W-Verschraubung	ST	Adjustment angle screw connection	PC Embout angulaire réglable	PCE L15 A3G		
149	00109150		Einstell W-Verschraubung	ST	Adjustment angle screw connection	PC Embout angulaire réglable	PCE L12 A3G		
154	00126790		Schneidring	ST	Cutting ring	PC Bague coupante	PCE L12-St	DIN 3861	
155	00126800		Schneidring	ST	Cutting ring	PC Bague coupante	PCE L15-St	DIN 3861	
156	01010540		Überwurfmutter	ST	Sleeve nut	PC Écrou à raccord	PCE AL15 A3G	DIN 3870	
164	01010410		Gerade-Verschraubung	ST	Straight screw connection	PC Embout rectiligne	PCE L15 M22x1,5 A3G		
174	01080690		Mess-Schott-Kupplung	ST	Measuring bulkhead clutch	PC Embrayage de cloison étanche de mesure	PCE M14x1,5-L8		
204	01082670		Radnabenantrieb rechts	ST	Wheel hub drive R.H.	PC Commande de moyeu de roue	PCE		
210	01010400		Kugelhahn	ST	Ball tap	PC Robinet à boule	PCE		
231	01010480		Spülblock	ST	Flush valve	PC Bloc	PCE		
236	01082680		Radnabenantrieb links	ST	Wheel hub drive L.H.	PC Commande de moyeu de roue	PCE		

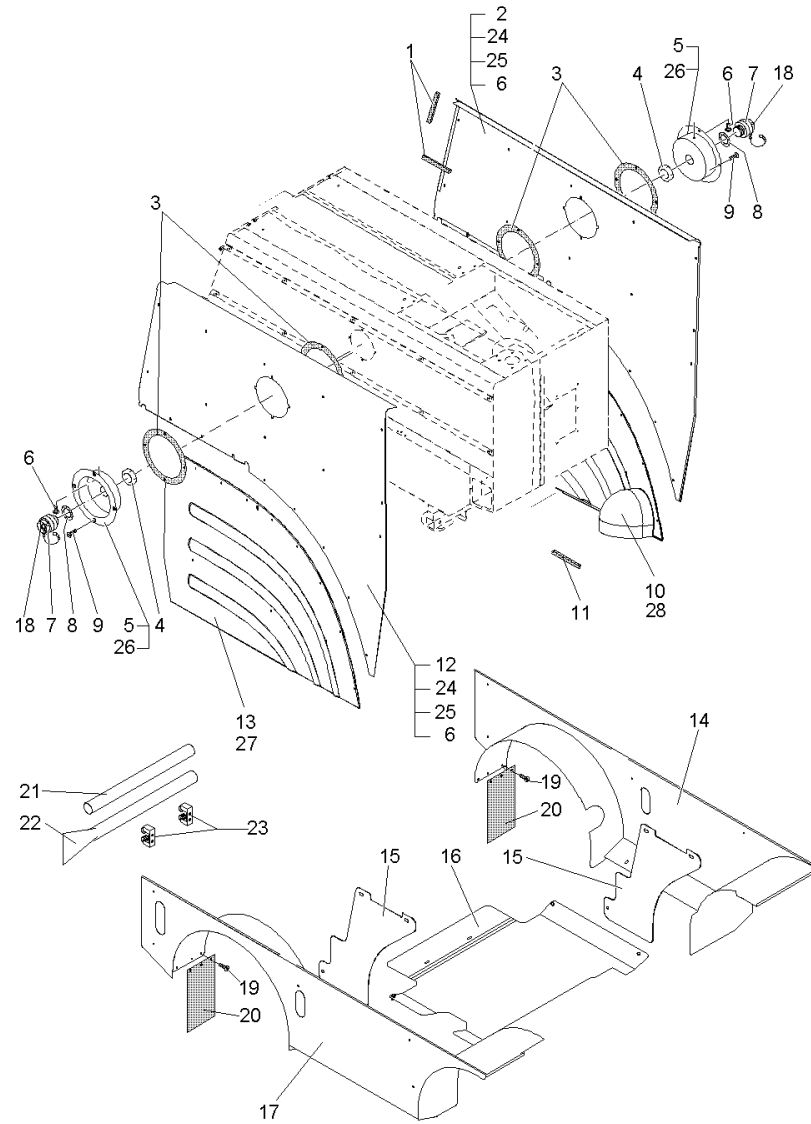
Verkleidung - Schmutzschaber / Covering - Handle pipe / Revêtement - Tube de mancheron
(1900-01-01 -> 2003-10-31)













Verkleidung - Schmutzschaber / Covering - Handle pipe / Revêtement - Tube de mancheron
(1900-01-01 -> 2003-10-31)

Pos.	Best. Nr. PN Ref.No.	Stk k. Qty. Qté.	Bezeichnung	Einh eit	Description	Unit	Designation	Abmessungen Unité Measurement Mesurage	DIN / ISO	Bemerkungen Remarks Remarques
1	00721090	2, 500	Kantenschutz	M	Edge protection	M	Protection d'affilage	M 1,0-2,0 schwarz		
2	01081580	1	Seitenblende links oben	ST	Side panel left	PC	Toile couverture à gauche	PCE		
3	01013360	4	Dichtring	ST	Sealing ring	PC	Joint circulaire	PCE		
4	00073010	2	Rohrmutter	ST	Tube nut	PC	Écrou de tube	PCE G1-MS	DIN 431	
5	01014450	2	Einfüllstück	ST	Filler piece	PC	Tubulure de remplissage	PCE		
6	01017640	2	Linsenflanschschraube	ST	Lens flange screw	PC	Vis à tête bombée	PCE 6kt.M6x16-A2		
7	01014420	2	Aussengewinde-Festkupplung	ST	Outside thread for solid fire	PC	Embrayage solide	PCE D/25		
8	01014440	2	Dichtung	ST	Gasket	PC	Joint	PCE		
9	00054720	8	Senkschraube	ST	Countersunk screw	PC	Vis à tête fraisée	PCE M6x20-A2	DIN 7991	
10	03006690	1	Seitenblende links unten	ST	Side panel left	PC	Toile couverture à gauche	PCE		Std.farbe: RAL 2002 Hako-Rot
11	00461460	0, 500	Kantenschutz	M	Edge protection	M	Edge protection	M 1,0-3,5		
12	01081610	1	Seitenblende rechts oben	ST	Side panel right	PC	Toile couverture à droite	PCE		
13	03006700	1	Seitenblende rechts unten	ST	Side panel right	PC	Toile couverture à droite	PCE		Std.farbe: RAL 2002 Hako-Rot
14	03007190	1	Seitenblech links, vollst.	ST	Side plate L.H.	PC	Plaque latéral à gauche	PCE		
15	01016960	2	Schürze	ST	Apron	PC	Tablier	PCE		
16	01082510	1	Blech, vollst.	ST	Sheet metal	PC	Tôle	PCE		
17	01081630	1	Seitenblech rechts, vollst.	ST	Side plate right	PC	Plaque latéral à droite	PCE		
18	01015270	2	Blindkupplung	ST	Dummy coupling	PC	Embrayage d'aveugle	PCE D/25		

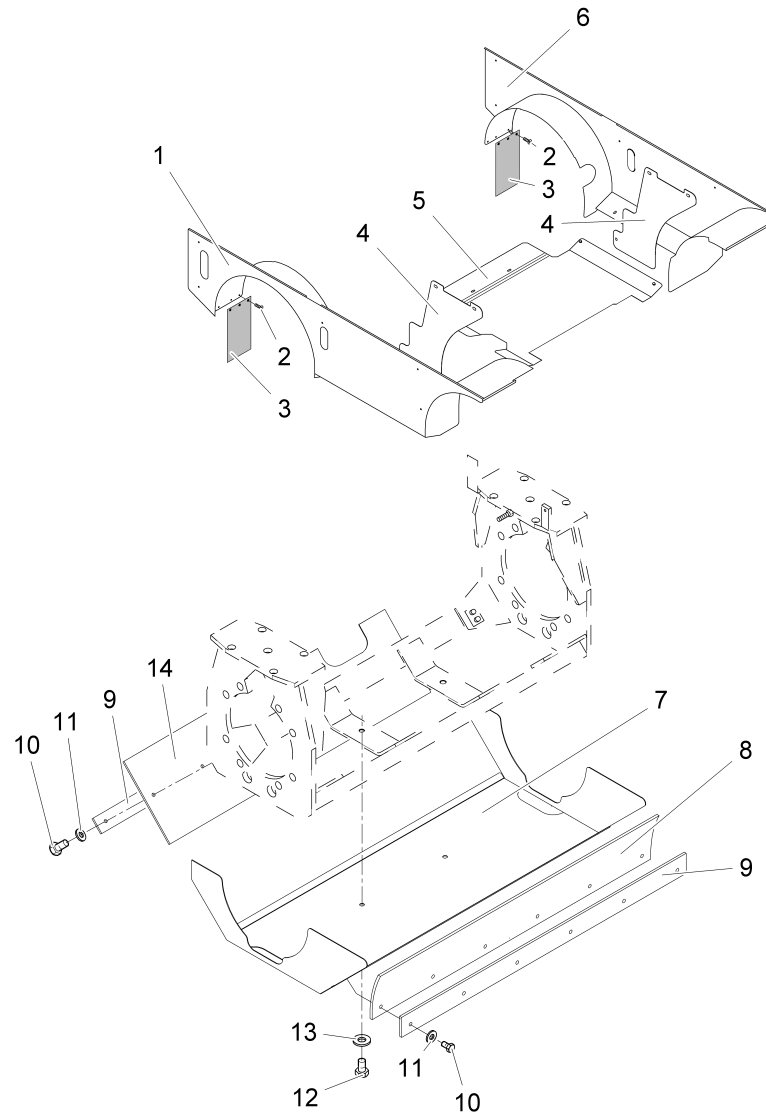
Verkleidung - Schmutzschaber / Covering - Handle pipe / Revêtement - Tube de mancheron
(1900-01-01 -> 2003-10-31)



Verkleidung - Schmutzschaber / Covering - Handle pipe / Revêtement - Tube de mancheron
(1900-01-01 -> 2003-10-31)

Pos.	Best. Nr. PN Ref.No.	Stk. k. Qty. Qté.	Bezeichnung	Einh. eit	Description	Unit Designation	Abmessungen Unité Measurement Mesurage	DIN / ISO	Bemerkungen Remarks Remarques
19	 01015340	12	Linsenflanschschraube	ST	Lens flange screw	PC Vis à tête bombée	PCE 6kt.M6x16-10.9 A2G		
20	 01013890	2	Schmutzfänger	ST	Mud flap	PC Crasse prendre	PCE		
21	 01013930	1	Schmutzschaber Vorderteil	ST	Dirt scraper forepart	PC Grattoir saleté, partie d' avant	PCE		
22	 01017480	1	Schmutzschaber	ST	Dirt scraper	PC Dirt scraper	PCE		
23	 00153830	2	Federklemme	ST	Spring clip	PC Ressort à clip	PCE		
24	 01082530	8	Linsenflanschschr.m .l-6kt.	ST	Lens flange screw	PC Vis à tête bombée	PCE M6x25-A2		
25	 01060500	8	Bolzen	ST	Bolt	PC Boulon	PCE		
26	 01017690	2	Reduzierstück C-D	ST	Reducer piece	PC Pieces de reducteur	PCE		
27	 03015740	1	Seitenblende rechts unten	ST	Side screen R.H.	PC Tôle couverture à droite	PCE		Für Sonderfarbenlackierung (RAL9010 Weiß, RAL2011 Kommunal Orange, RAL6024 Grün)
28	 03015830	1	Seitenblende links unten	ST	Side screen L.H.	PC Tôle couverture à gauche	PCE		Für Sonderfarbenlackierung (RAL9010 Weiß, RAL2011 Kommunal Orange, RAL6024 Grün)

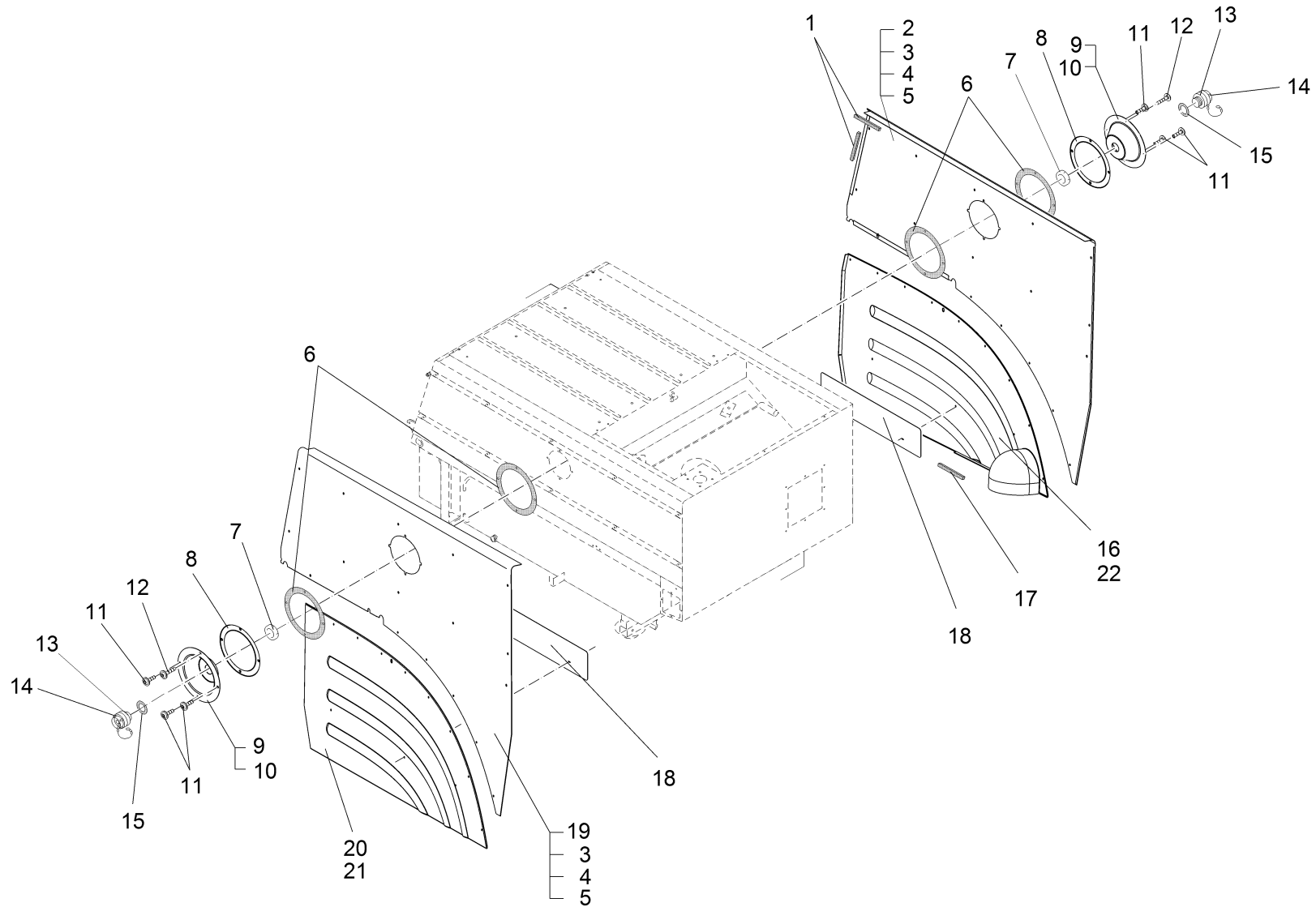
Verkleidung (Teil 1) / Covering (part 1) / Revêtement (1ère partie)
(2003-11-01 ->)



Verkleidung (Teil 1) / Covering (part 1) / Revêtement (1ère partie)
(2003-11-01 ->)

Pos.	Best. Nr. PN Ref.No.	Stk k. Qty. Qté.	Bezeichnung	Einh eit	Description	Unit Designation	Abmessungen Unité Measurement Mesurage	DIN / ISO	Bemerkungen Remarks Remarques
1	03007200	1	Seitenblech rechts, vollst.	ST	Side plate R.H.	PC	Plaque latéral à droite	PCE	
2	01015340	6	Linsenflanschschraube	ST	Lens flange screw	PC	Vis à tête bombée	PCE	6kt.M6x16-10.9 A2G
3	01013890	2	Schmutzfänger	ST	Mud flap	PC	Crasse prendre	PCE	
4	01016960	2	Schürze	ST	Apron	PC	Tablier	PCE	
5	01082510	1	Blech, vollst.	ST	Sheet metal	PC	Tôle	PCE	
6	03007190	1	Seitenblech links, vollst.	ST	Side plate L.H.	PC	Plaque latéral à gauche	PCE	
7	01082810	1	Wanne, vollst.	ST	Tray	PC		PCE	
8	01082820	1	Gummistreifen	ST	Rubber strip	PC	Bande de caoutchouc	PCE	
9	01015730	1	Leiste	ST	Fitting strip	PC	Liteau	PCE	
10	00053020	12	6kt.Schraube	ST	Hexagon screw	PC	Vis à 6 pans	PCE	M6x20-8.8 A2G DIN 933
11	00053730	12	Scheibe	ST	Washer	PC	Washer	PCE	A6,4-140HV-St A2G DIN 125
12	00053080	2	6kt.Schraube	ST	Hexagon screw	PC	Vis à 6 pans	PCE	M8x16 8.8 A2G DIN 933
13	00902280	2	Scheibe	ST	Washer	PC	Washer	PCE	8,4-140HV-A4 DIN 9021
14	01015740	1	Abstreifgummi	ST	Stripping rubber	PC	Bord d' étanchéité	PCE	

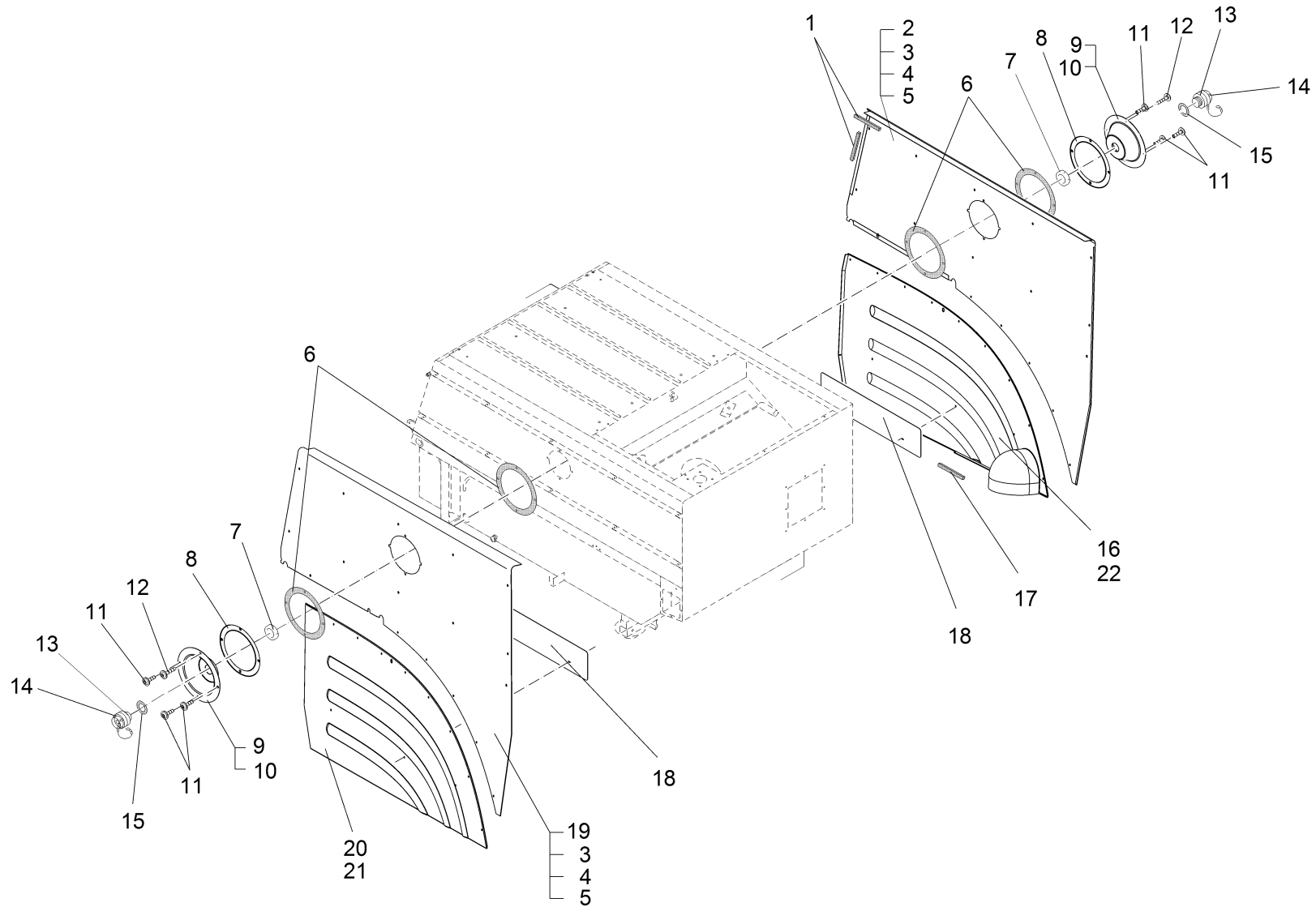
Verkleidung (Teil 2) / Covering (part 2) / Revêtement (2ème partie)
(2003-11-01 ->)






Verkleidung (Teil 2) / Covering (part 2) / Revêtement (2ème partie)
(2003-11-01 ->)

Pos.	Best. Nr. PN Ref.No.	Stk k. Qty. Qté.	Bezeichnung	Einh eit	Description	Unit	Designation	Abmessungen Unité Measurement Mesurage	DIN / ISO	Bemerkungen Remarks Remarques
1	00721090	2, 500	Kantenschutz	M	Edge protection	M	Protection d'affilage	M 1,0-2,0 schwarz		
2	01081580	1	Seitenblende links oben	ST	Side panel left	PC	Tole couverture à gauche	PCE		
3	01082530	8	Linsenflanschschr.m .l-6kt.	ST	Lens flange screw	PC	Vis à tête bombée	PCE M6x25-A2		
4	01060500	8	Bolzen	ST	Bolt	PC	Boulon	PCE		
5	01017640		Linsenflanschschr ube	ST	Lens flange screw	PC	Vis à tête bombée	PCE 6kt.M6x16-A2		
6	01013360	4	Dichtring	ST	Sealing ring	PC	Joint circulaire	PCE		
7	00073010	2	Rohrmutter	ST	Tube nut	PC	Écrou de tube	PCE G1-MS	DIN 431	
8	01082860	2	Ring	ST	Ring	PC	Rondelle	PCE		
9	01082080	2	Einfüllstück	ST	Filler piece	PC	Piece de remplissage	PCE		
10	01017690	2	Reduzierstück C-D	ST	Reducer piece	PC	Pieces de reducteur	PCE		
11	01017640	6	Linsenflanschschr ube	ST	Lens flange screw	PC	Vis à tête bombée	PCE 6kt.M6x16-A2		
12	01082530	2	Linsenflanschschr.m .l-6kt.	ST	Lens flange screw	PC	Vis à tête bombée	PCE M6x25-A2		
13	01014420	2	Aussengewinde-Fes tkupplung	ST	Outside thread for solid fire	PC	Embrayage solide	PCE D/25		
14	01015270	2	Blindkupplung	ST	Dummy coupling	PC	Embrayage d'aveugle	PCE D/25		
15	01014440	2	Dichtung	ST	Gasket	PC	Joint	PCE		
16	03006690	1	Seitenblende links unten	ST	Side panel left	PC	Tole couverture à gauche	PCE		Std.farbe: RAL 2002 Hako-Rot
17	00461460	0, 500	Kantenschutz	M	Edge protection	M	Edge protection	M 1,0-3,5		
18	01082830	2	Blech	ST	Sheet metal	PC	Tôle	PCE 71255/01		
19	01081610	1	Seitenblende rechts oben	ST	Side panel right	PC	Tole couverture à droite	PCE		

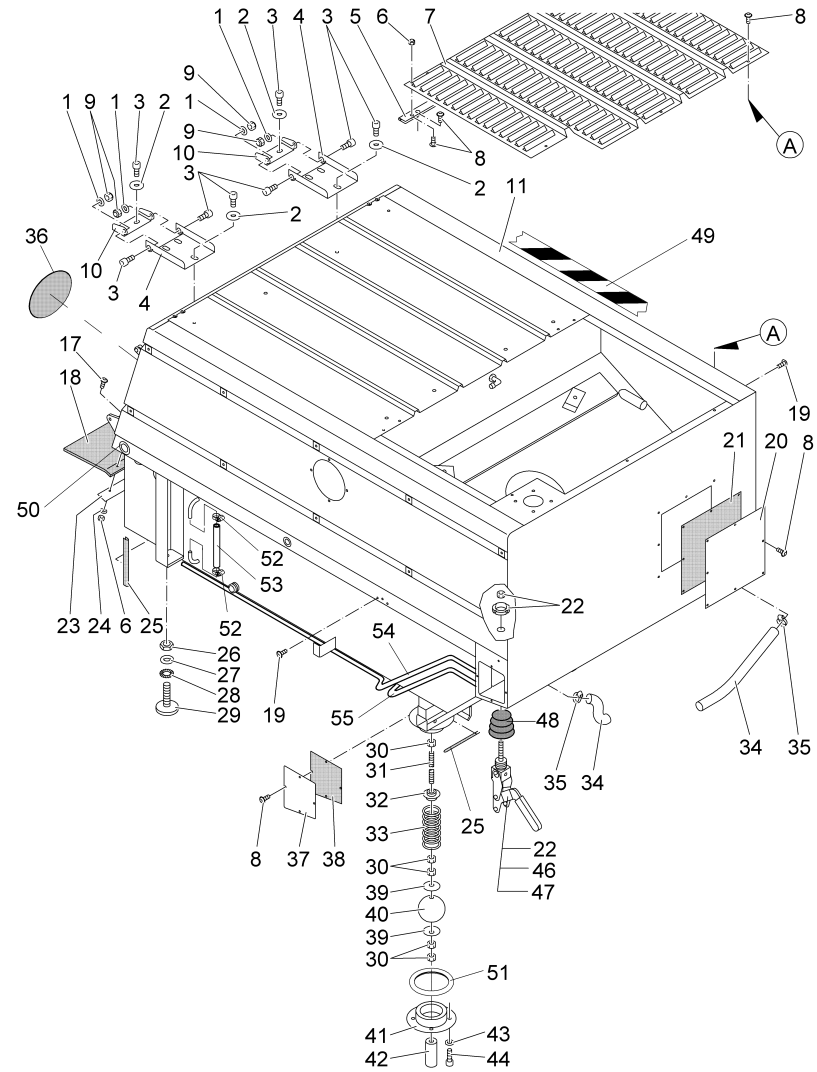
Verkleidung (Teil 2) / Covering (part 2) / Revêtement (2ème partie)
(2003-11-01 ->)



Verkleidung (Teil 2) / Covering (part 2) / Revêtement (2ème partie)
(2003-11-01 ->)

Pos.	Best. Nr. PN Ref.No.	Stk. Qty. Qté.	Bezeichnung	Einh. eit	Description	Unit Designation	Abmessungen Unité Measurement Mesurage	DIN / ISO	Bemerkungen Remarks Remarques
20	 03006700	1	Seitenblende rechts unten	ST	Side panel right	PC Tôle couverture à droite	PCE		Std.farbe: RAL 2002 Hako-Rot Für Sonderfarbenlackieru ng (RAL9010 Weiß, RAL2011 Kommunal Orange, RAL6024 Grün) Für Sonderfarbenlackieru ng (RAL9010 Weiß, RAL2011 Kommunal Orange, RAL6024 Grün)
21	 03015740	1	Seitenblende rechts unten	ST	Side screen R.H.	PC Tôle couverture à droite	PCE		
22	 03015830	1	Seitenblende links unten	ST	Side screen L.H.	PC Tôle couverture à gauche	PCE		

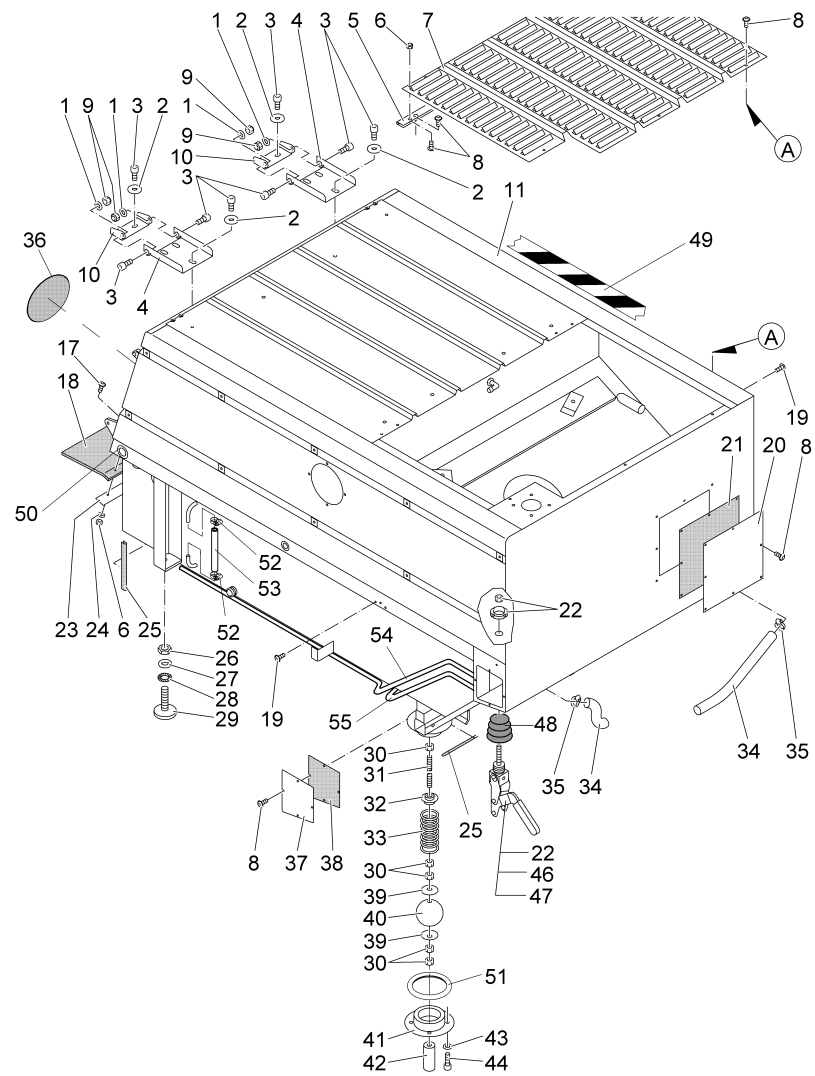
Schmutzbehälter, außen / Dust hopper, outside / Benne à detritus, dehors



Schmutzbehälter, außen / Dust hopper, outside / Benne à detritus, dehors

Pos.	Best. Nr. PN Ref.No.	Stk. k. Qty. Qté.	Bezeichnung	Einh. eit	Description	Unit Designation	Abmessungen Unité Measurement Mesurage	DIN / ISO	Bemerkungen Remarks Remarques
1	00101550	4	Scheibe	ST	Washer	PC Washer	PCE B8,4-140Hv-A2	DIN 125	
2	00902280	6	Scheibe	ST	Washer	PC Washer	PCE 8,4-140HV-A4	DIN 9021	
3	01017670	10	Zylinderschraube	ST	Socket head screw	PC Socket head screw	PCE M8x20-A2-70	DIN 912	
4	01019230	2	Scharnierhälfte	ST	Hinge half	PC 1/2 Charniere	PCE 75733/01		
5	03002630	2	Scharnier	ST	angle	PC	PCE		
6	00102140	48	6kt.Mutter	ST	Hex. Nut	PC Écrou à 6 pans	PCE M6-A2-70	DIN 985	
7	03002620	1	Lamellenblech	ST	plate	PC	PCE		
8	01017640	62	Linsenflanschschr. ube	ST	Lens flange screw	PC Vis à tête bombée	PCE 6kt.M6x16-A2		
9	00101540	6	6kt.Mutter	ST	Hex. Nut	PC Écrou à 6 pans	PCE M8-A2-70	DIN 985	
10	01019220	2	Scharnierhälfte	ST	Hinge half	PC 1/2 Charniere	PCE 75734/01		
11	03000740	1	Schmutzbehälter geschweißt	ST	Dirt hopper	PC Benne à detritus	PCE		
17	01082530	11	Linsenflanschschr.m .l-6kt.	ST	Lens flange screw	PC Vis à tête bombée	PCE M6x25-A2		
18	01019830	1	Schüttengummi	ST	Chute rubber	PC	PCE		
19	01017640	62	Linsenflanschschr. ube	ST	Lens flange screw	PC Vis à tête bombée	PCE 6kt.M6x16-A2		
20	01081790	1	Deckel	ST	Cover	PC Couvercle	PCE		
21	01081800	1	Dichtung	ST	Seal	PC Joint	PCE		
22	01015990	1	Schnellspanner	ST	Quick moth	PC Serrage rapide	PCE		
23	01081810	1	Klemmleiste	ST	Terminal strip	PC Liteau de serrage	PCE		
24	00101550	6	Scheibe	ST	Washer	PC Washer	PCE B8,4-140Hv-A2	DIN 125	
25	00461460		Kantenschutz	M	Edge protection	M Edge protection	M 1,0-3,5		
26	00074280	2	6kt.Mutter	ST	Hex. Nut	PC Écrou à 6 pans	PCE M16-17H A3G	DIN 936	

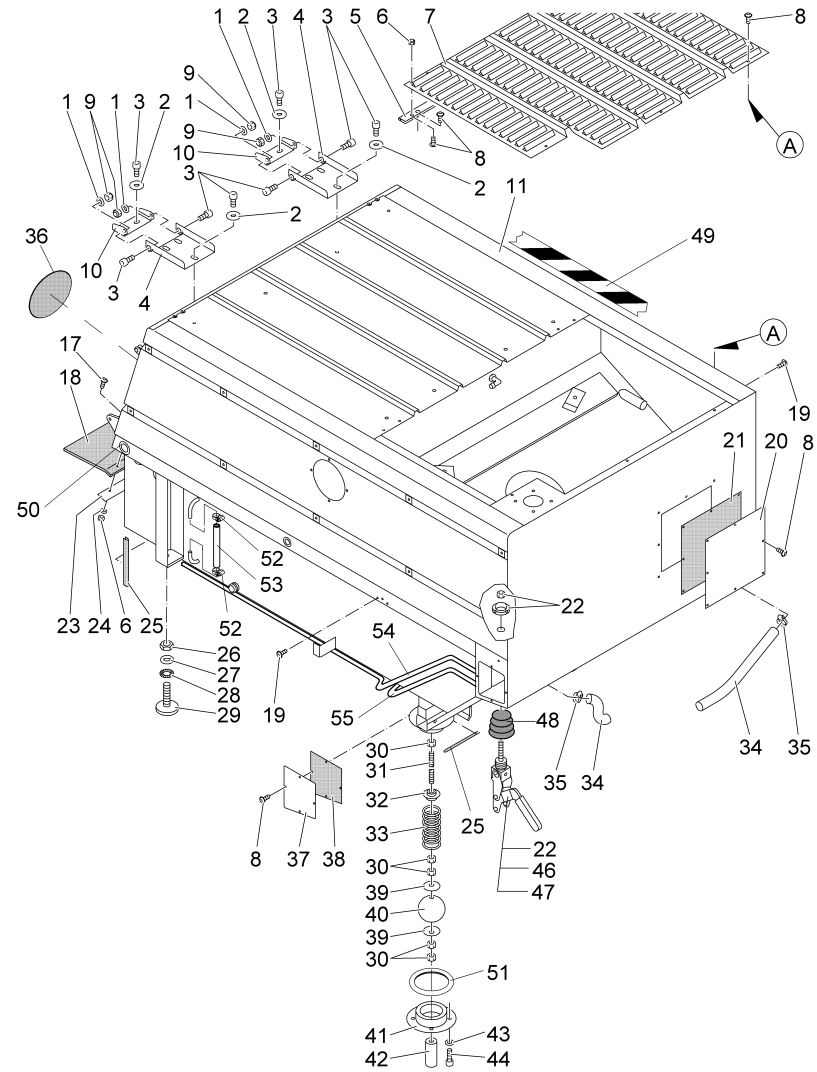
Schmutzbehälter, außen / Dust hopper, outside / Benne à detritus, dehors










Schmutzbehälter, außen / Dust hopper, outside / Benne à detritus, dehors

Pos.	Best. Nr. PN Ref.No.	Stc k. Qty. Qté.	Bezeichnung	Einh eit	Description	Unit Designation	Abmessungen Unité Measurement Mesurage	DIN / ISO	Bemerkungen Remarks Remarques
27	00053790	2	Scheibe	ST	Washer	PC Washer	PCE A17-140HV-St A2G	DIN 125	
28	00075290	2	Zahnscheibe	ST	Toothed washer	PC Rondelle à dents chevauchantes	PCE A16,5 A3G	DIN 6797	
29	01013380	2	Auflagebolzen	ST	Bolt	PC Boulon	PCE		
30	00971400	1	6kt.Mutter	ST	Hex. Nut	PC Écrou à 6 pans	PCE M8-A4	DIN 934	
31	01013320	1	Führungsstange	ST	Guide rod	PC Tige de guidage	PCE		
32	01081250	1	Buchse	ST	Bushing	PC Douille	PCE		
33	01017450	1	Druckfeder	ST	Pressure spring	PC Ressort à pression	PCE		
34	01081650	80 0 mm	Spiralschlauch	M	Spiral coiled tube	M Spiral coiled tube	M KX 3000 / Steel LW 35		
35	00751160	6	Schlauchschelle	ST	Hose clamp	PC Agrafe de tuyau	PCE A-32-50x 9-W1-2	DIN 3017	
36	01013970	1	Aufkleber 50km/h	ST	Decal 50km/h	PC Autocollant 50km/h	PCE		
37	03000750	1	Deckel	ST	Cover	PC Couvercle	PCE		
38	01083060	1	Dichtung	ST	Seal	PC Joint	PCE		
39	01013340	2	Haltescheibe	ST	Locking disc	PC Rondelle de fixation	PCE		
40	01013330	1	Ventilkugel	ST	Valve ball	PC Bille de soupape	PCE		
41	01013350	1	Dichtscheibe	ST	Sealing washer	PC Rondelle d' étanchéité	PCE		
42	01016030	1	Führungsstück	ST	Guiding piece	PC Pieces de guidage	PCE		
43	00902270	4	Scheibe	ST	Washer	PC Rondelle	PCE B5,3-140Hv-A4	DIN 125	
44	01081570	4	Zyl.Schraube	ST	Cylinder screw	PC Vis à cylindre	PCE M5x12 CrNI	DIN 7984	
46	00503360	1	Gabelkopf	ST	Swivel head	PC Chape	PCE G10x20 A2G	DIN 71752	
47	00925420	1	ES-Bolzen	ST	Bolt	PC Boulon	PCE 10x40 ESN 01 A2G		
48	01019160	1	Faltenbalg	ST	Bellows	PC Soufflet d'intercirculation	PCE		

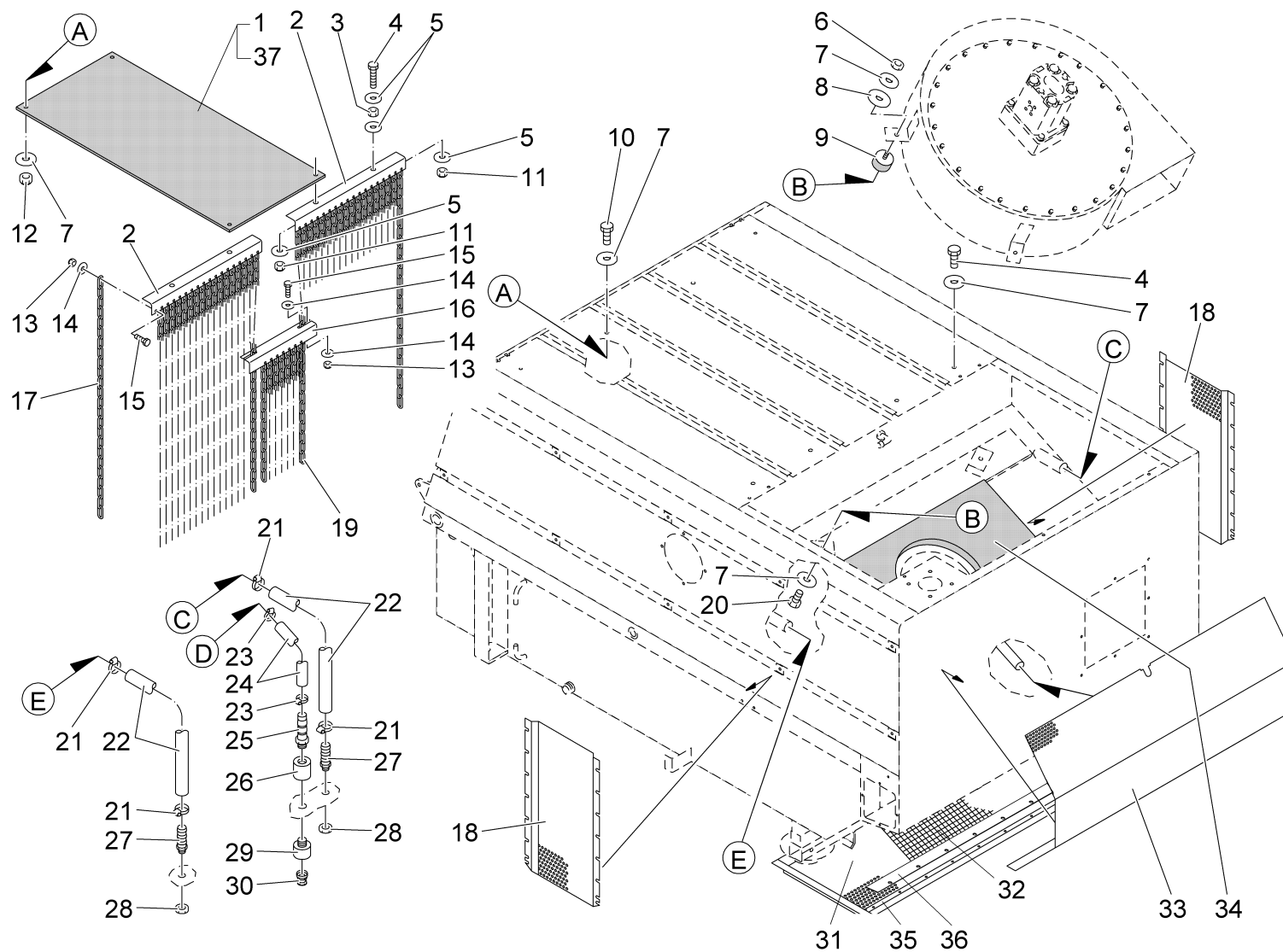
Schmutzbehälter, außen / Dust hopper, outside / Benne à detritus, dehors



Schmutzbehälter, außen / Dust hopper, outside / Benne à detritus, dehors

Pos.	Best. Nr. PN Ref.No.	Stk. Qty. Qté.	Bezeichnung	Einh. eit	Description	Unit Designation	Abmessungen Unité Measurement Mesurage	DIN / ISO	Bemerkungen Remarks Remarques
49	 01017550	120 0	Folienband	M	Foil strip	M Ruban	M		
50	 01082270	4	Buchse	ST	Bushing	PC Douille	PCE		
51	 01016040		O-Ring	ST	O-ring	PC Joint circulaire	PCE 55x2.5 NBR 7		
52	 01015350	2	Schlauchschelle	ST	Hose clamp	PC Hose clamp	PCE A-12-20x 9-W1-2	DIN 3017	
53	 00171030	25 0	Schlauch	M	Hose	M Tuyau	M 12x2 PVC-transp.	DIN 16940	
54	 01082840	1	Rohr, vollst.	ST	Pipe	PC Tube	PCE		
55	 01082850	1	Rohr, vollst.	ST	Pipe	PC Tube	PCE		

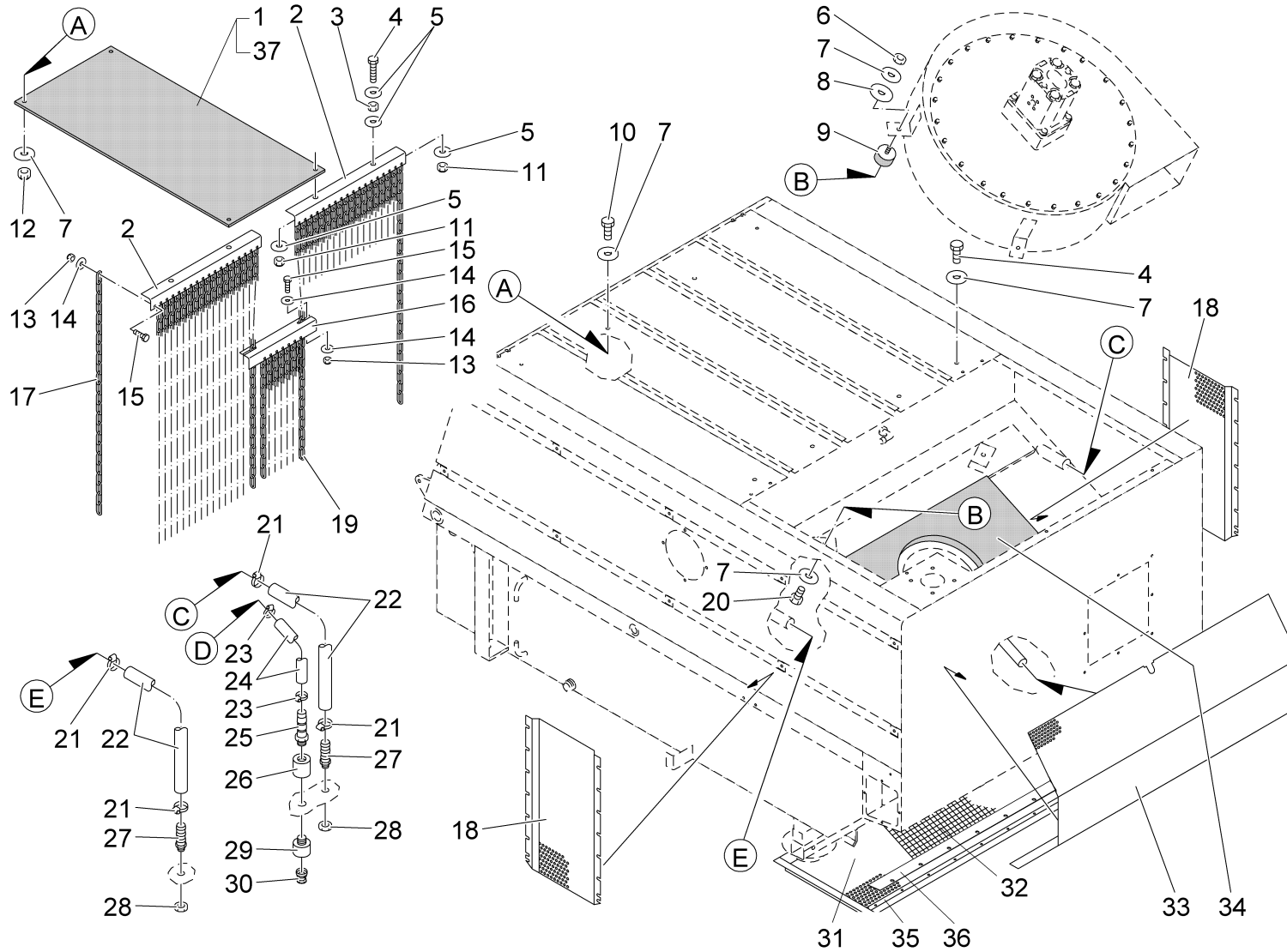
Schmutzbehälter, innen / Dust hopper, inside / Benne à detritus, dedans



Schmutzbehälter, innen / Dust hopper, inside / Benne à detritus, dedans

Pos.	Best. Nr. PN Ref.No.	Stc k. Qty. Qté.	Bezeichnung	Einh eit	Description	Unit Designation	Abmessungen Unité Measurement Mesurage	DIN / ISO	Bemerkungen Remarks Remarques
1	01016170	1	Prallblech	ST	Impact plate	PC Tôle de protection	PCE		
2	03002680	2	Winkel lang	ST	angle long	PC	PCE		
3	00971400	4	6kt.Mutter	ST	Hex. Nut	PC Écrou à 6 pans	PCE M8-A4	DIN 934	
4	00523810	8	6kt.Schraube	ST	Hex.bolt	PC Vis à 6 pans	PCE M8x35-A2	DIN 933	
5	00902280	16	Scheibe	ST	Washer	PC Washer	PCE 8,4-140HV-A4	DIN 9021	
6	00051500	4	6kt.Mutter	ST	Hex. Nut	PC Écrou à 6 pans	PCE M10-6 A2G	DIN 985	
7	00046520	16	Scheibe	ST	Washer	PC Washer	PCE 10,5-140HV-St A3G	DIN 9021	
8	00132610	4	Scheibe	ST	Washer	PC Washer	PCE 13-140HV-St A3G	DIN 9021	
9	01160950	4	Schwingmetallpuffer	ST	Rubber bonded metal	PC Rubber bonded metal	PCE		
10	01019850	8	6kt. Schraube	ST	Hexagon screw	PC Vis à 6 pans	PCE M10x25-A2	DIN 933	
11	00101540	4	6kt.Mutter	ST	Hex. Nut	PC Écrou à 6 pans	PCE M8-A2-70	DIN 985	
12	01019660	8	6kt.Mutter	ST	Hex. Nut	PC Écrou à 6 pans	PCE M10-A2-70	DIN 985	
13	00051520	43	6kt.Mutter	ST	Hex. Nut	PC Écrou à 6 pans	PCE M6-6 A2G	DIN 985	
14	00135120	43	Scheibe	ST	Washer	PC Washer	PCE 6,4-140HV-St A3G	DIN 9021	
15	00053020	43	6kt.Schraube	ST	Hexagon screw	PC Vis à 6 pans	PCE M6x20-8.8 A2G	DIN 933	
16	01081820	1	Winkel	ST	Angle	PC Angle	PCE		
17	01080790	36	Rundstahlkette	ST	Round bar steel chain	PC Chaîne d'acier rond en barres	PCE		
18	01081830	2	Lochblech	ST	Perforated plate	PC Plaque trou	PCE		
19	01080780	7	Rundstahlkette	ST	Round bar steel chain	PC Chaîne d'acier rond en barres	PCE		
20	00021130	4	6kt.Schraube	ST	Hex.bolt	PC Vis à 6 pans	PCE M10x20-8.8 A3G	DIN 933	
21	00751160	4	Schlauchschelle	ST	Hose clamp	PC Agrafe de tuyau	PCE A-32-50x 9-W1-2	DIN 3017	
22	01081660	2	Spiralschlauch	ST	Spiral hose	PC Tuyau	PCE KX3000/Steel-LW 45		

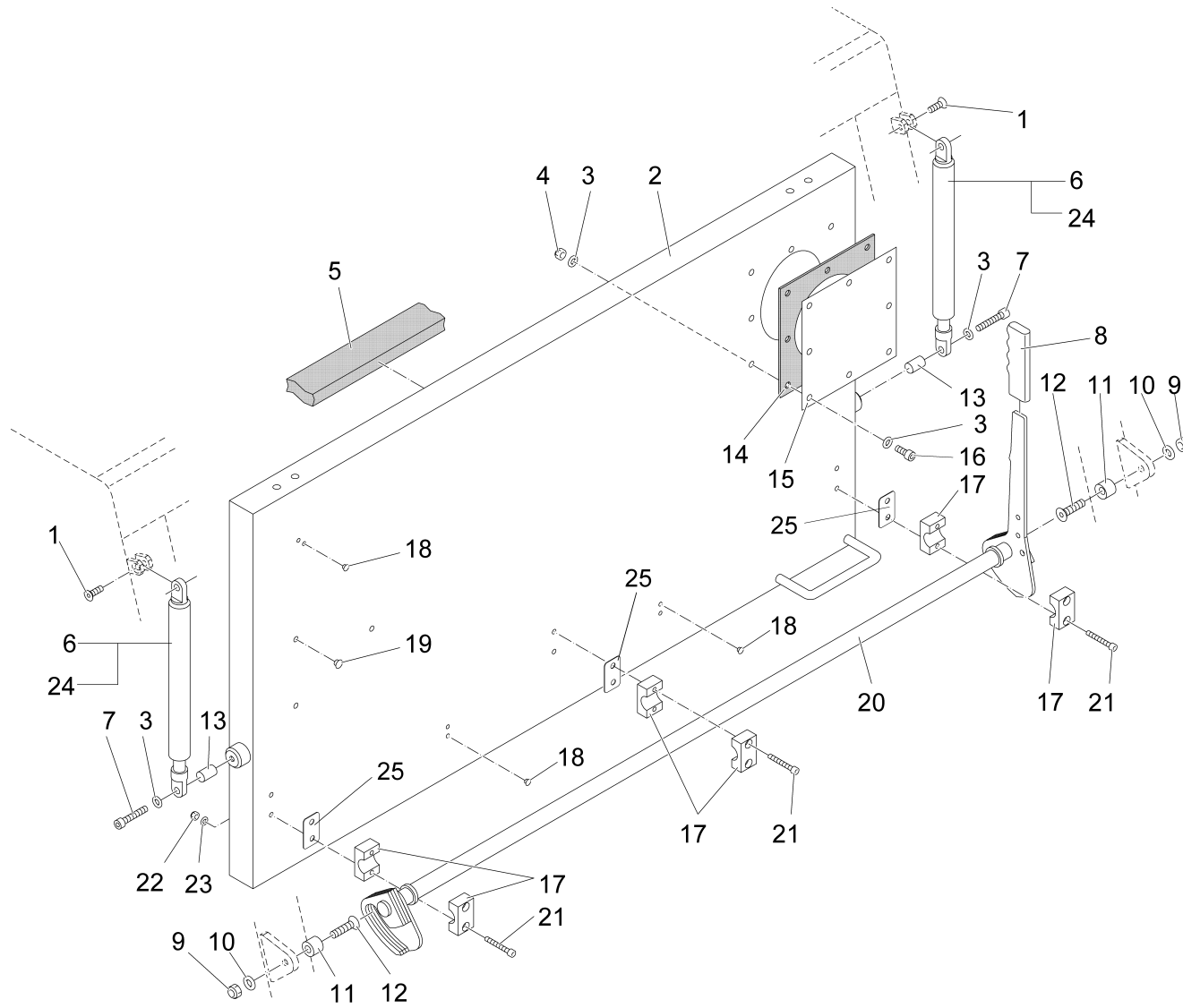
Schmutzbehälter, innen / Dust hopper, inside / Benne à detritus, dedans



Schmutzbehälter, innen / Dust hopper, inside / Benne à detritus, dedans

Pos.	Best. Nr. PN Ref.No.	Stc k. Qty. Qté.	Bezeichnung	Einh eit	Description	Unit Designation	Abmessungen Unité Measurement Mesurage	DIN / ISO	Bemerkungen Remarks Remarques
23	00874590	2	Schlauchschele	ST	Hose clamp	PC Agrafe de tuyau	PCE A-16-25x 9-W1-2	DIN 3017	
24	00200170	1	PVC-Schlauch	M	PVC hose	M PVC hose	M 13x3,5 transp. mit Gew.		
25	00861740	1	Einschraubstutzen	ST	Screwed plug	PC Embout rectiligne	PCE GES 14 R3/8		
26	00101600	1	Muffe	ST	Bushing	PC Manchon	PCE "270-3/8"" A2G"	DIN 2950	
27	01013770	2	MS-Verschraubung	ST	Screw connection	PC Screw connection	PCE		
28	00073010	2	Rohrmutter	ST	Tube nut	PC Écrou de tube	PCE G1-MS	DIN 431	
29	00521150	1	Reduzierstück	ST	Reducer piece	PC Pieces de reducteur	PCE "R3/8""-R3/4""		
30	00523740	1	Gerätstück	ST	Equipment piece	PC Morceau d'appareil	PCE "3/4""-AG"		
31	01018460	1	Feinfilter	ST	Fine filter	PC Filtre	PCE		
32	01013190	1	Grobfilter	ST	Coarse filter	PC Filtre de gros	PCE		
33	01081270	1	Feinfilter	ST	Fine filter	PC Filtre	PCE		
34	01081840	1	Dämmatte	ST	Insulating mat	PC Natte d' isolation	PCE		
35	03002690	1	Scharnier	ST	angle	PC	PCE		
36	---	1	Ersatzteil auf Anfrage		Spare part on request		Pièce de rechange sur demande		
37	01082120	1	Prallblech, vollst.	ST	Deflector, cpl.	PC Tôle de protection	PCE		

Klappe, Schmutzbehälter / Flap, dust hopper / Clapet, benne à débris



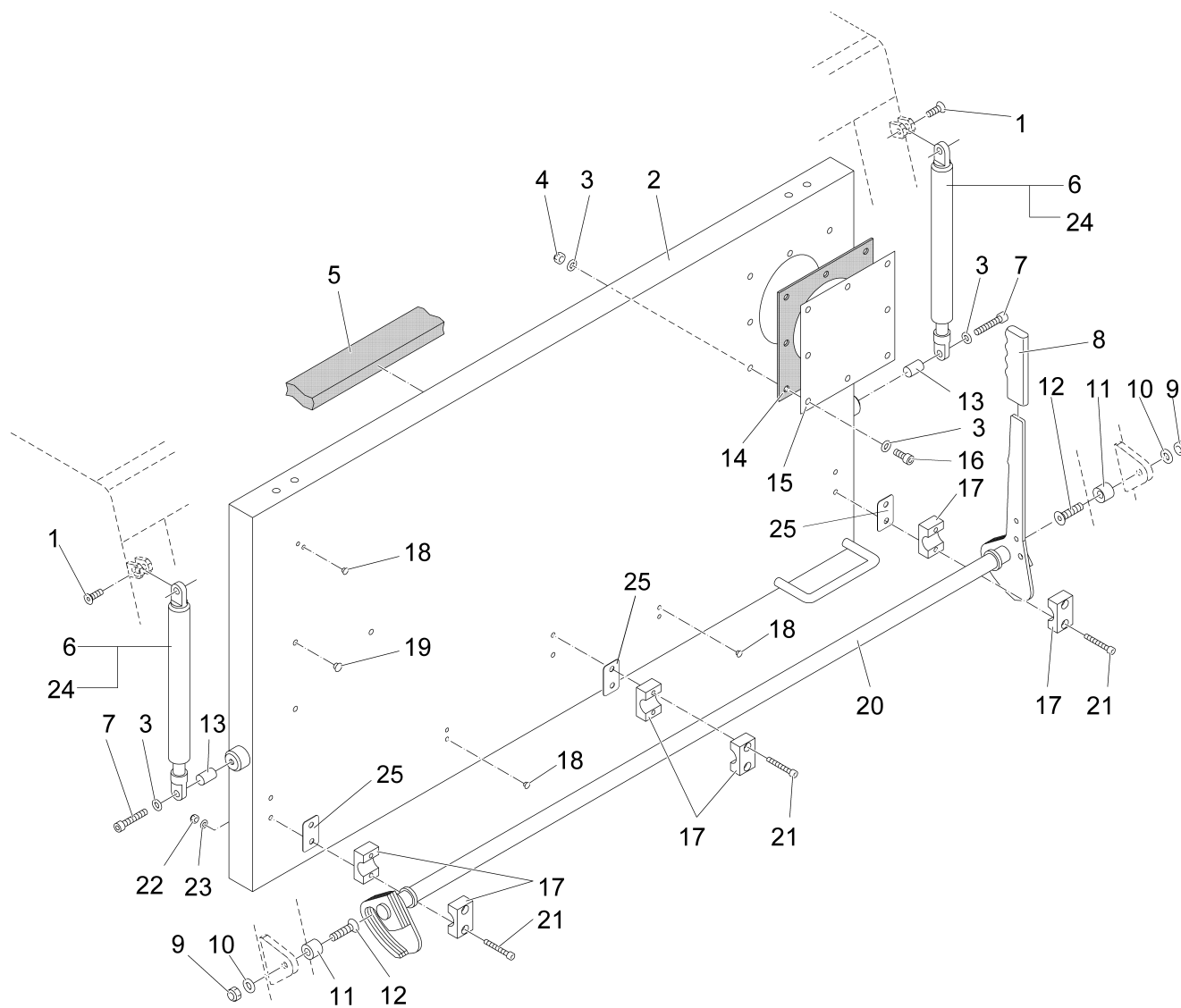
Klappe, Schmutzbehälter / Flap, dust hopper / Clapet, benne à detritus

Pos.	Best. Nr. PN Ref.No.	Stk k. Qty. Qté.	Bezeichnung	Einh eit	Description	Unit Designation	Abmessungen Unité Measurement Mesurage	DIN / ISO	Bemerkungen Remarks Remarques
1	00101500	2	Senkschraube	ST	Countersunk screw	PC Vis à tête fraisée	PCE M8x25-8.8 A2G	DIN 7991	
2	01081360	1	Klappe, vollst.	ST	Flap, cpl.	PC Clapet , cpl.	PCE		
3	00101550	8	Scheibe	ST	Washer	PC Washer	PCE B8,4-140Hv-A2	DIN 125	
4	00101540	10	6kt.Mutter	ST	Hex. Nut	PC Écrou à 6 pans	PCE M8-A2-70	DIN 985	
5	01013440	350 0 mm	Moosgummi	M	Foam rubber	M Foam rubber	M 50x20		
6	01019270	2	Gasdruckfeder	ST	Gas-pressurized spring	PC Ressort à gaz	PCE		
7	01019860	2	Zyl.Schraube	ST	Socket head screw	PC	PCE M8x45-A2-70	DIN 912	
8	00552970	1	Griff	ST	Handle	PC Poignée	PCE Typ 184-000.021.115		
9	01019660	2	6kt.Mutter	ST	Hex. Nut	PC Écrou à 6 pans	PCE M10-A2-70	DIN 985	
10	00053760	2	Scheibe	ST	Washer	PC Washer	PCE A10,5-140HV-St A2G	DIN 125	
11	01081520	2	Buchse	ST	Bushing	PC Douille	PCE		
12	01160640	2	Senkschr.	ST	Countersunk screw	PC	PCE M10x40-A2	DIN 7991	
13	00901320	2	Buchse	ST	Bushing	PC Douille	PCE		
14	01014330	1	Dichtung	ST	Seal	PC Joint	PCE		
15	01018760	1	Abdeckplatte	ST	Cover plate	PC Plaque de recouvrement	PCE		
16	01017670	9	Zylinderschraube	ST	Socket head screw	PC Socket head screw	PCE M8x20-A2-70	DIN 912	
17	01019320	3	Satz (2 Hälften) Rohrschelle	ST	Set (2pc.) tube clamp	PC Collier	PCE		
18	00523330	6	Verschluss-Stopfen	ST	Drain plug	PC Bouchon	PCE F2 SW		
19	00906060	3	Verschluss-Stopfen	ST	Drain plug	PC Bouchon	PCE F4 SW		
20	01081530	1	Verriegelung, vollst.	ST	Lock	PC Verrou	PCE		
21	01082870	6	Zylinderschraube	ST	Socket head screw	PC Vis de cylindre	PCE M6x45-A2-70	ISO 4762	

Index: 99119900BT270

251

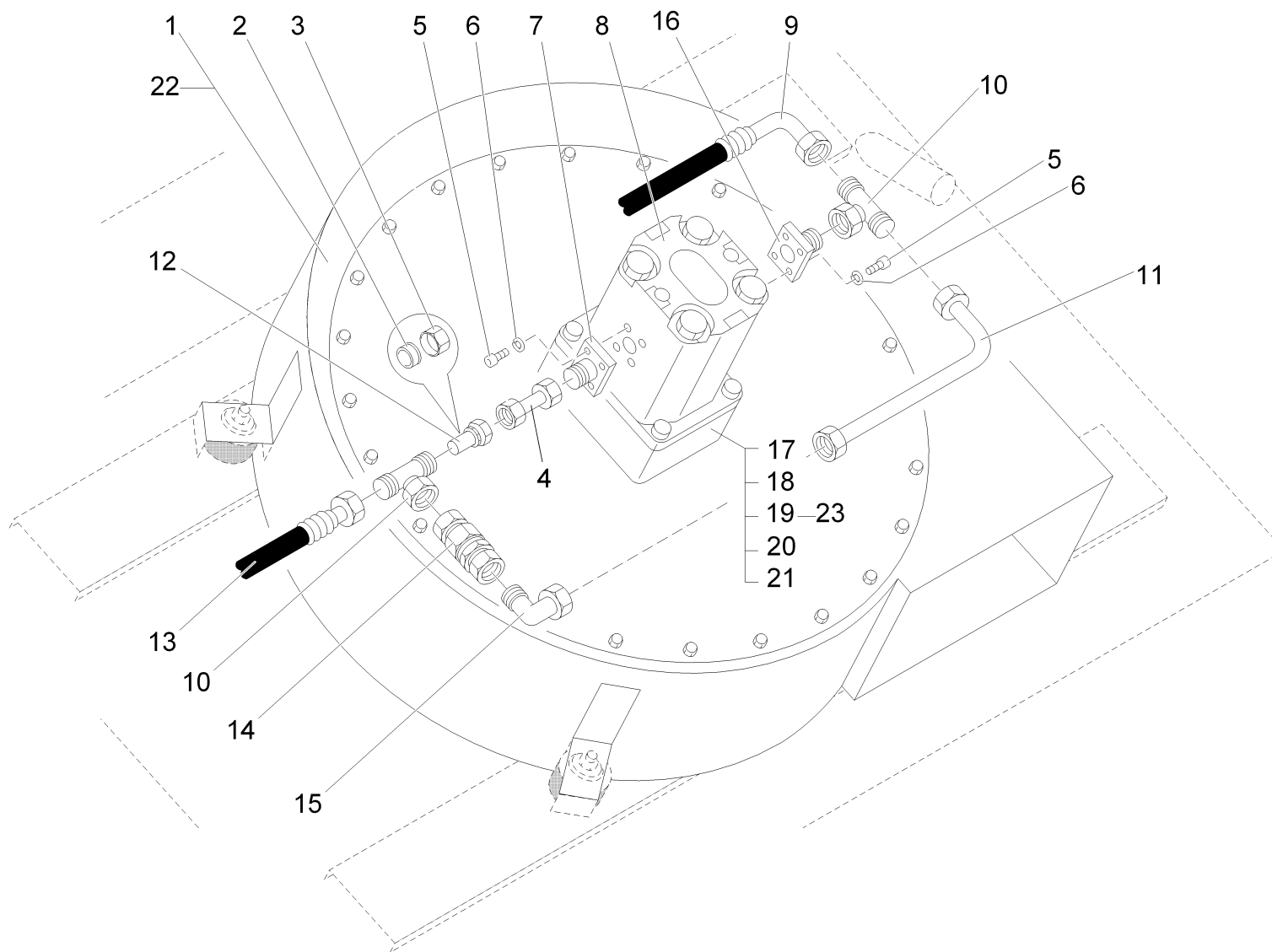
Klappe, Schmutzbehälter / Flap, dust hopper / Clapet, benne à détrit



Klappe, Schmutzbehälter / Flap, dust hopper / Clapet, benne à détritrus

Pos.	Best. Nr. PN Ref.No.	Stc k. Qty. Qté.	Bezeichnung	Einh eit	Description	Unit Designation	Abmessungen Unité Measurement Mesurage	DIN / ISO	Bemerkungen Remarks Remarques
22	00102140	6	6kt.Mutter	ST	Hex. Nut	PC Écrou à 6 pans	PCE M6-A2-70	DIN 985	
23	00102150	6	Scheibe	ST	Washer	PC Washer	PCE B6,4-140HV-A2	DIN 125	
24	01019460	2	Gasfeder	ST	Pneumatic spring	PC Plume de gaz	PCE 700N		
25	01082880	3	Platte	ST	Plate	PC Plaque	PCE		

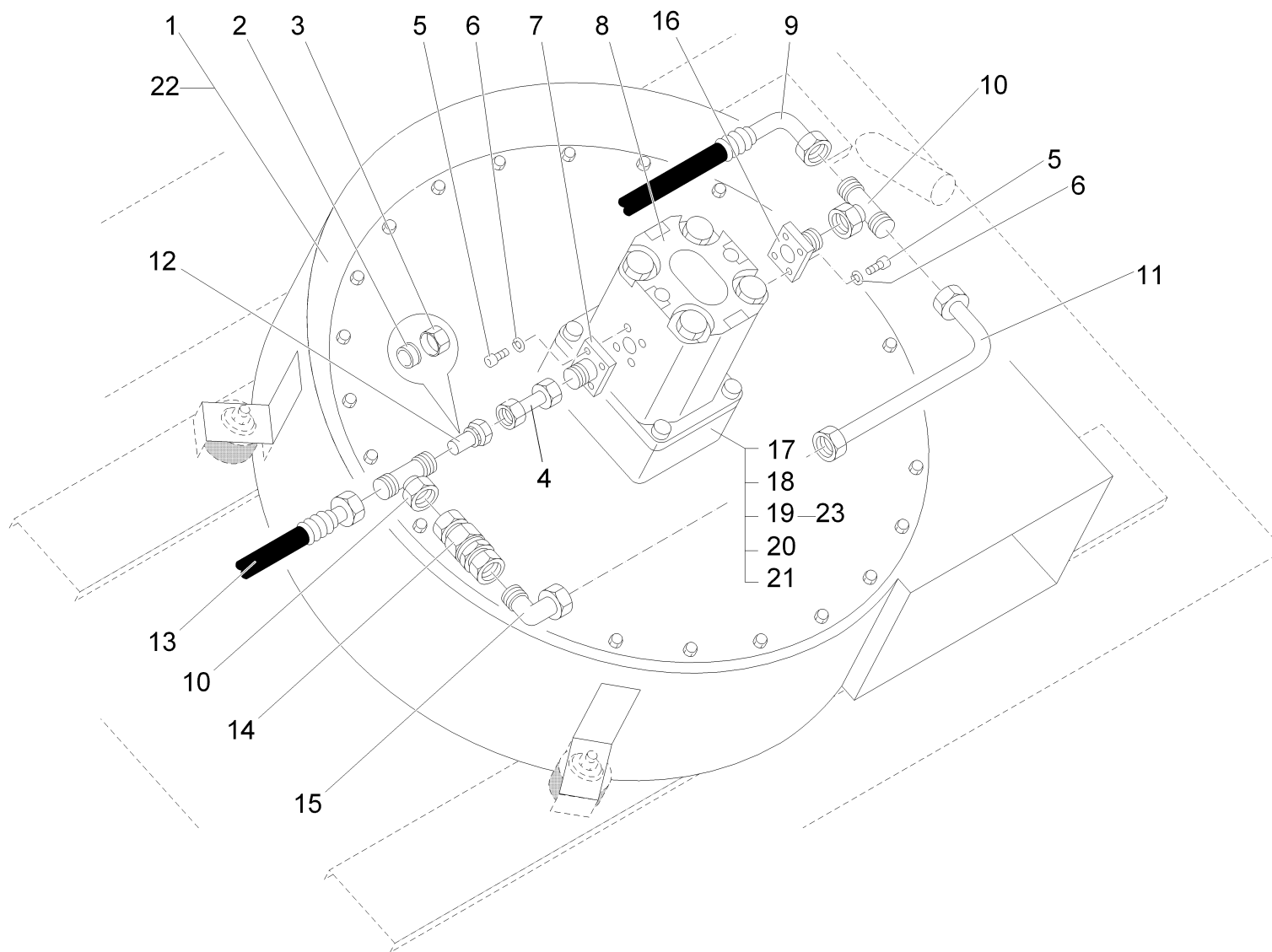
Sauggebläse / Suction turbine / Soufflerie d'aspiration




Sauggebläse / Suction turbine / Soufflerie d'aspiration

Pos.	Best. Nr. PN Ref.No.	Stc k. Qty. Qté.	Bezeichnung	Einh eit	Description	Unit Designation	Abmessungen Unité Measurement Mesurage	DIN / ISO	Bemerkungen Remarks Remarques
1	01013270	1	Gebläse, kpl.	ST	Blower	PC Ventilateur	PCE		
2	00126800	1	Schneidring	ST	Cutting ring	PC Bague coupante	PCE L15-St	DIN 3861	
3	01010540	1	Überwurfmutter	ST	Sleeve nut	PC Écrou à raccord	PCE AL15 A3G	DIN 3870	
4	03002540	1	Hydraulikrohr	ST	Hydraulic pipe	PC Tube hydraulique	PCE		
5	00694790	8	Zylinderschraube	ST	Socket head screw	PC Socket head screw	PCE M6x20-A2-70	DIN 912	
6	00137700	8	Federring	ST	Spring ring	PC Rondelle de ressort	PCE 6 A3G	DIN 7980	
7	01017270	1	Gerade-Flanschverschraubung	ST	Straight screw connection	PC Embout rectiligne	PCE L15-Lk35		
9	01010810	1	Druckschlauch	ST	Pressure hose	PC Tuyau de pression	PCE B432/16/347/913-13 50		
10	01017290	1	Einstell-T-Verschraubung	ST	Adjustable T-coupling	PC Embout T réglable	PCE L18 A3G		
11	03000770	1	Rohrbogen	ST	Pipe bend	PC Coude de tube	PCE		
12	00553890	1	Reduziereinsatz	ST	Reducing inset	PC Reducteur	PCE L18/15 A2G		
13	01010420	1	Druckschlauch	ST	Pressure hose	PC Tuyau de pression	PCE 2432/16/347/913-1080		
14	01081230	1	Rückschlagventil	ST	Holding valve	PC Clapet non-retour	PCE L18 A3G		
15	00556260	1	Einstell W-Verschraubung	ST	Adjustment angle screw connection	PC Embout angulaire réglable	PCE L18		
16	01017280	1	Gerade-Flanschverschraubung	ST	Straight screw connection	PC Embout rectiligne	PCE L18-Lk40		
17	00864060	1	Nilos-Ring	ST	Ring	PC Anneau	PCE 6001 ZAV		
18	01015280	1	Dichtring	ST	Sealing ring	PC Joint circulaire	PCE 17,47x30.16x7/5		
19	01080890	1	Zahnradmotor	ST	Gear wheel motor	PC Moteur de pignon	PCE		
20	01080960	1	Vorsatzlager	ST	Bearing	PC Palier	PCE		
21	01080970	1	Aufsteckhülse	ST	Push-on contact	PC Douille	PCE BF2B/Z15		
22	01160980		Moosgummi	M	Foam rubber	M Foam rubber	M 20x30		

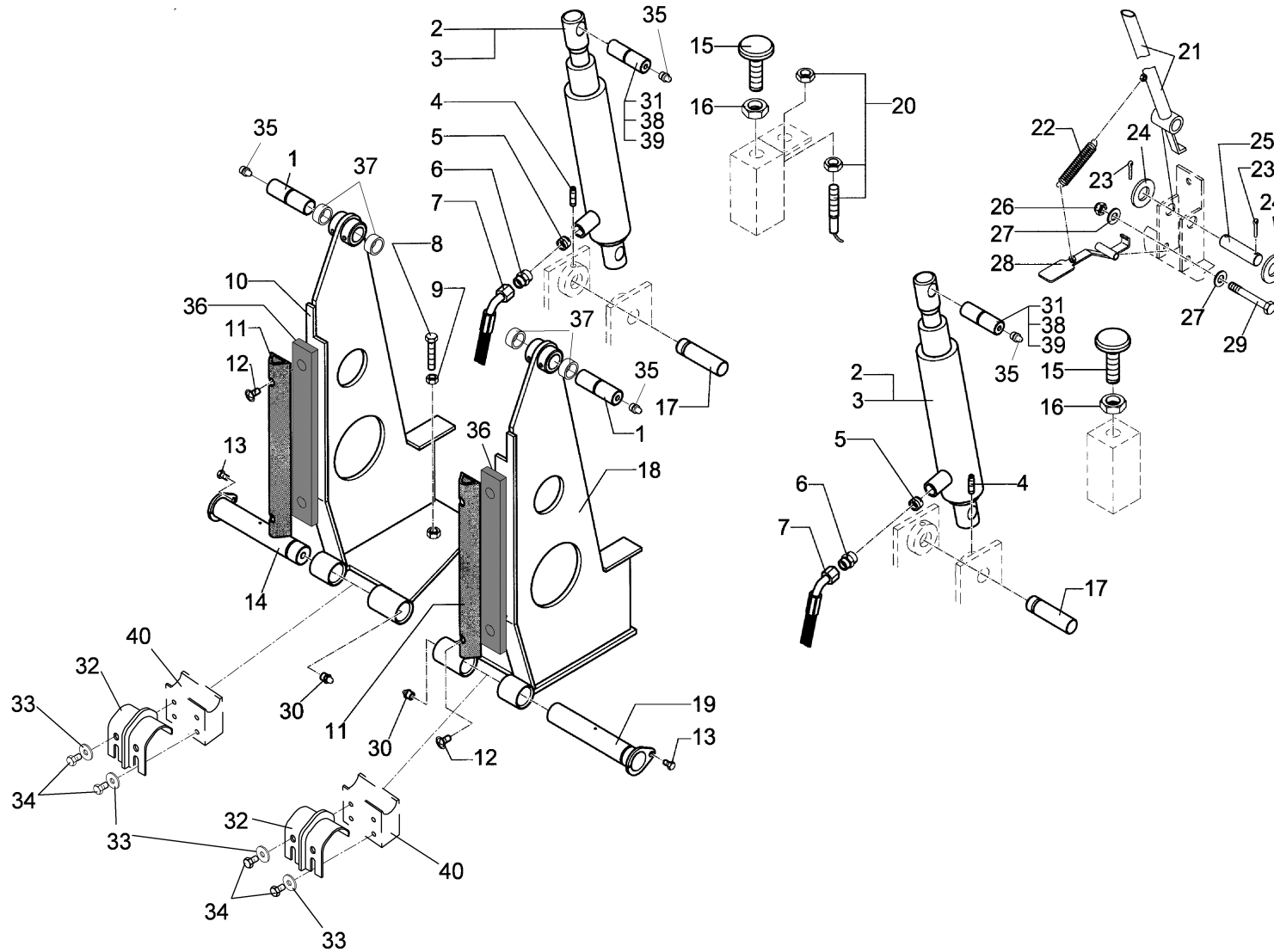
Sauggebläse / Suction turbine / Soufflerie d'aspiration



Sauggebläse / Suction turbine / Soufflerie d'aspiration

Pos.	Best. Nr. PN Ref.No.	Stc k. Qty. Qté.	Bezeichnung	Einh eit	Description	Unit Designation	Abmessungen Unité Measurement Mesurage	DIN / ISO	Bemerkungen Remarks Remarques
23	 01145260	1	Scheibenfeder	ST	Woodruff key	PC Ressort à disque	PCE 3x6,5 UNI 6606		

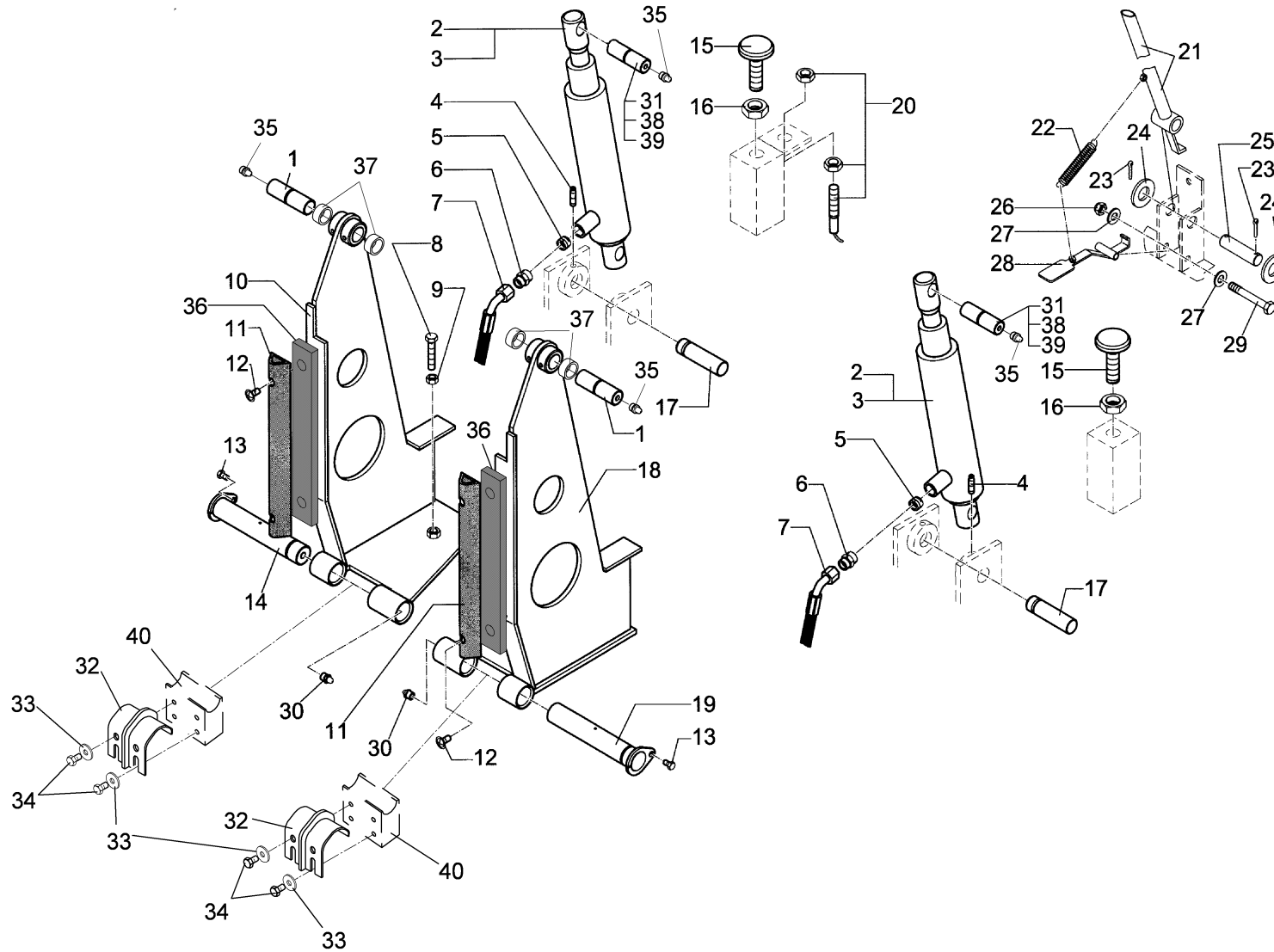
Auflage, Behälter - Näherungsschalter - Hubzylinder, Behälter / Support, hopper - Proximity switch - Lifting cylinder, hopper / Support, réservoir - Détecteur de proximité - Cylindre de relevage, réservoir



Auflage, Behälter - Näherungsschalter - Hubzylinder, Behälter / Support, hopper - Proximity switch - Lifting cylinder, hopper / Support, réservoir - Détecteur de proximité - Cylindre de relevage, réservoir

Pos.	Best. Nr. PN Ref.No.	Stk. k. Qty. Qté.	Bezeichnung	Einheit	Description	Unit Designation	Abmessungen Unité Measurement Mesurage	DIN / ISO	Bemerkungen Remarks Remarques
1	01013520	2	Bolzen	ST	Bolt	PC Boulon	PCE		
2	00153100	2	Dichtsatz	ST	Gasket kit	PC Kit de joints pads	PCE		
3	01013240	2	Teleskopzylinder	ST	Teleskopic cylinder	PC Verin telescope	PCE		
4	00132650	2	Gewindestift	ST	Threaded pin	PC Goupille de fileté	PCE M6x10-45H	DIN 915	
5	01013250	2	Rohrbruchsicherung	ST	Burst pipe protection	PC Protecteur c.rupture tuyau	PCE		
6	01012660	2	T-Verschraubung	ST	T-screwing	PC Raccord en T	PCE L18		
7	01012760	2	Druckschlauch	ST	Pressure hose	PC Tuyau de pression	PCE B432-06-347/913-14 20		
8	00107100	2	6kt.Schraube	ST	Hex.bolt	PC Vis à 6 pans	PCE M10x55-8.8 A3G	DIN 933	
9	00053360	2	6kt.Mutter	ST	Hex. Nut	PC Écrou à 6 pans	PCE M10-8 A3G	DIN 934	
10	01013530	1	Stütze links	ST	Support left	PC Support à gauche	PCE		
11	01013510	2	Anfahrerschutz	ST	Bumper	PC Protection	PCE		
12	01015340	4	Linsenflanschschraube	ST	Lens flange screw	PC Vis à tête bombée	PCE 6kt.M6x16-10.9 A2G		
13	00053010	2	6kt.Schraube	ST	Hex.bolt	PC Vis à 6 pans	PCE M6x16-8.8 A2G	DIN 933	
14	01016260	1	Bolzen links	ST	Bolt L.H.	PC Boulon à gauche	PCE		
15	01013380	2	Auflagebolzen	ST	Bolt	PC Boulon	PCE		
16	00074280	1	6kt.Mutter	ST	Hex. Nut	PC Écrou à 6 pans	PCE M16-17H A3G	DIN 936	
17	01013260	2	Bolzen	ST	Bolt	PC Boulon	PCE		
18	01013550	1	Stütze rechts	ST	Support right	PC Support à droite	PCE		
19	01016240	1	Bolzen rechts	ST	Bolt R.H.	PC Boulon à droite	PCE		
20	01013280	1	Näherungsschalter, kpl.	ST	Proximity switch, cpl.	PC Detecteur de proximite, cpl.	PCE		
21	01013470	1	Stütze	ST	Support	PC Support	PCE		

Auflage, Behälter - Näherungsschalter - Hubzylinder, Behälter / Support, hopper - Proximity switch - Lifting cylinder, hopper / Support, réservoir - Détecteur de proximité - Cylindre de relevage, réservoir

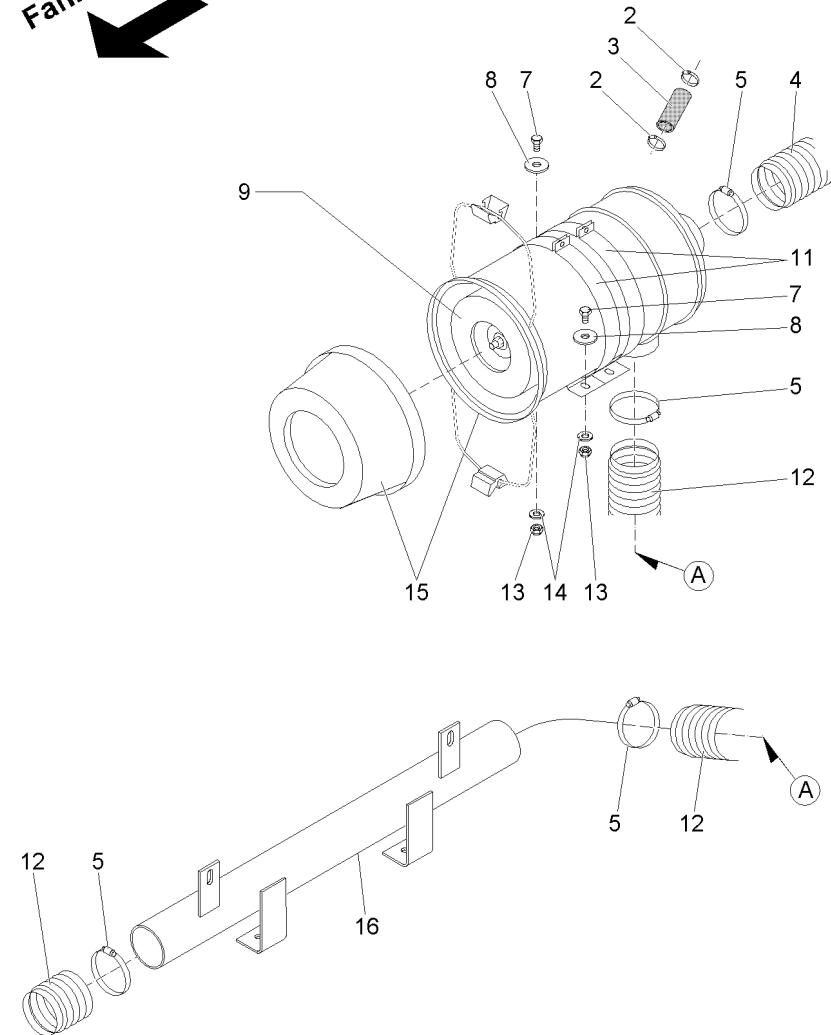


Auflage, Behälter - Näherungsschalter - Hubzylinder, Behälter / Support, hopper - Proximity switch - Lifting cylinder, hopper / Support, réservoir - Détecteur de proximité - Cylindre de relevage, réservoir

Pos.	Best. Nr. PN Ref.No.	Stc k. Qty. Qté.	Bezeichnung	Einh eit	Description	Unit Designation	Abmessungen Unité Measurement Mesurage	DIN / ISO	Bemerkungen Remarks Remarques
22	01013490	1	Feder	ST	Spring	PC Ressort	PCE		
23	00054880	2	Splint	ST	Split pin	PC Split pin	PCE 4x40-St A3G	ISO 1234	
24	00053810	2	Scheibe	ST	Washer	PC Washer	PCE A21-140HV-St A2G	DIN 125	
25	01013500	1	Bolzen	ST	Bolt	PC Boulon	PCE		
26	00051510	1	6kt.Mutter	ST	Hex. Nut	PC Écrou à 6 pans	PCE M8-8 A2G	DIN 985	
27	00053750	2	Scheibe	ST	Washer	PC Washer	PCE A8,4-140HV-St A2G	DIN 125	
28	01013480	1	Hebel	ST	Lever	PC Levier	PCE		
29	00557600	1	6kt.Schraube	ST	Hex.bolt	PC Vis à 6 pans	PCE M8x70-8.8 A2G	DIN 933	
30	01018860	2	Kegelschmiernippel	ST	Grease nipple	PC Graisseur de cône	PCE AM10x1 A3G	DIN 71412	
31	01018800	2	Bolzen	ST	Bolt	PC Boulon	PCE		
32	01015830	2	Halter	ST	Support	PC Support	PCE		
33	00046520	8	Scheibe	ST	Washer	PC Washer	PCE 10,5-140HV-St A3G	DIN 9021	
34	00053310	8	6kt.Schraube	ST	Hexagon screw	PC Vis à 6 pans	PCE M10x25 8.8 A3G	DIN 933	
35	00025910	4	Kegelschmiernippel	ST	Lubricating nipple	PC Lubricating nipple	PCE AM8x15.8 A2G	DIN 71412	
36	01081370	2	Distanzklotz	ST	Spacer block	PC Bloc de distance	PCE		
37	01082270	4	Buchse	ST	Bushing	PC Douille	PCE		
38	00028470	4	Senkschraube	ST	Countersunk screw	PC Vis à tête fraisée	PCE M6x12-A2-70-H	DIN 965	
39	01082920	2	Lasche	ST	Mounting link	PC Support	PCE		
40	01083180	2	Klotz	ST	Block	PC Bloc	PCE		

Luftfilter / Air cleaner / Filtre à air
(1900-01-01 -> 2002-07-31)

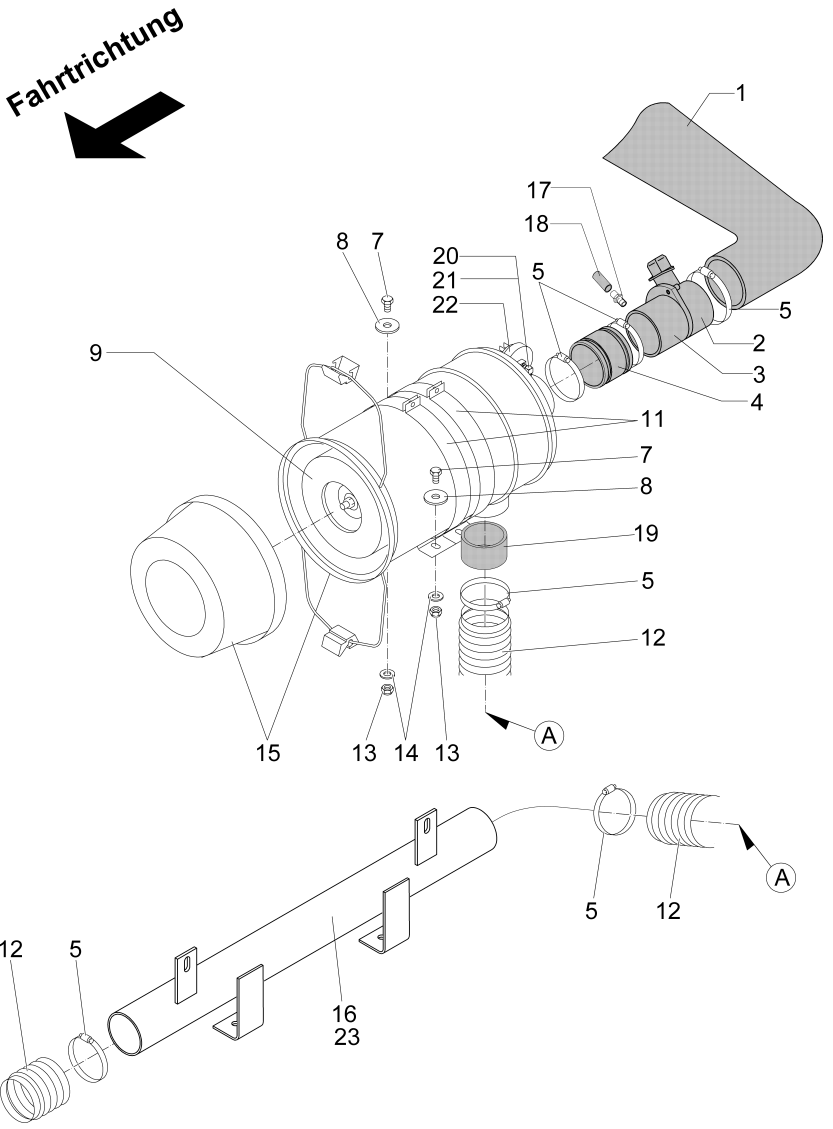
Fahrtrichtung
←



**Luftfilter / Air cleaner / Filtre à air
(1900-01-01 -> 2002-07-31)**

Pos.	Best. Nr. PN Ref.No.	Stk. k. Qty. Qté.	Bezeichnung	Einh. eit	Description	Unit Designation	Abmessungen Unité Measurement Mesurage	DIN / ISO	Bemerkungen Remarks Remarques
1	01081850	1	Formschlauch	ST	Formed hose	PC Tuyau formé	PCE		
2	00874590		Schlauchschele	ST	Hose clamp	PC Agrafe de tuyau	PCE A-16-25x 9-W1-2	DIN 3017	
3	01081860		Flansch	ST	Flange	PC Bride	PCE		
4	01010980		Luftfilterschlauch	ST	Air cleaner hose	PC Tuyau d'air	PCE		
5	00736200		Schlauchschele	ST	Hose clamp	PC Agrafe de tuyau	PCE A-70-90x9-W2-2	DIN 3017	
7	00053160		6kt.Schraube	ST	Hexagon screw	PC Vis à 6 pans	PCE M10x30-8.8 A3G	DIN 933	
8	00046520		Scheibe	ST	Washer	PC Washer	PCE 10,5-140HV-St A3G	DIN 9021	
9	00682390		Micro-Top-Patrone	ST	Micro-top cartridge	PC Cartouche	PCE		
11	01010950		Halter	ST	Support	PC Support	PCE		
12	01010990		Schlauch	M	Hose	M Tuyau	M Lw70 PVC-Sp-Flexadux+B 26		
13	00051500		6kt.Mutter	ST	Hex. Nut	PC Écrou à 6 pans	PCE M10-6 A2G	DIN 985	
14	00053760		Scheibe	ST	Washer	PC Washer	PCE A10,5-140HV-St A2G	DIN 125	

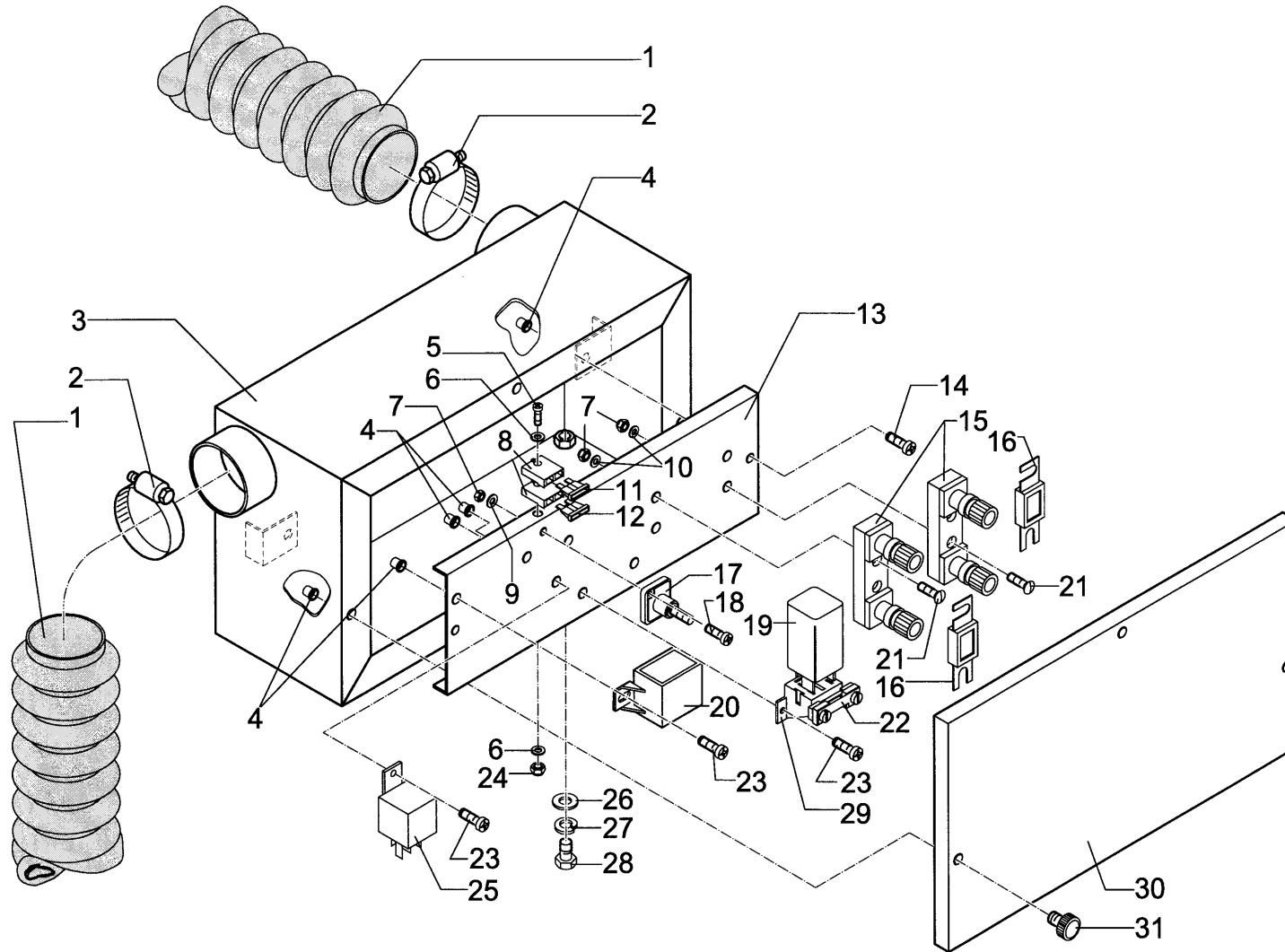
**Luftfilter / Air cleaner / Filtre à air
(2002-08-01 ->)**



**Luftfilter / Air cleaner / Filtre à air
(2002-08-01 ->)**

Pos.	Best. Nr. PN Ref.No.	Stc k. Qty. Qté.	Bezeichnung	Einh eit	Description	Unit Designation	Abmessungen Unité Measurement Mesurage	DIN / ISO	Bemerkungen Remarks Remarques
1	01081850	1	Formschlauch	ST	Formed hose	PC Tuyau formé	PCE		
2	0820115107	1	Luftmassenmesser	ST	Air flow sensor	PC Air flow sensor	PCE		
3	01081860	1	Flansch	ST	Flange	PC Bride	PCE		
4	01081870	1	Verbindungsstutzen	ST	Connection piece	PC Tubulure raccord	PCE Ø70mm		
5	00736200	4	Schlauchschele	ST	Hose clamp	PC Agrafe de tuyau	PCE A-70-90x9-W2-2	DIN 3017	
7	00053160	4	6kt.Schraube	ST	Hexagon screw	PC Vis à 6 pans	PCE M10x30-8.8 A3G	DIN 933	
8	00046520	4	Scheibe	ST	Washer	PC Washer	PCE 10,5-140HV-St A3G	DIN 9021	
9	00682390	1	Micro-Top-Patrone	ST	Micro-top cartridge	PC Cartouche	PCE		
11	01010950	2	Halter	ST	Support	PC Support	PCE		
12	01010990	2	Schlauch	M	Hose	M Tuyau	Lw70 M PVC-Sp-Flexadux+B 26		
13	00051500	4	6kt.Mutter	ST	Hex. Nut	PC Écrou à 6 pans	PCE M10-6 A2G	DIN 985	
14	00053760	4	Scheibe	ST	Washer	PC Washer	PCE A10,5-140HV-St A2G	DIN 125	
15	01080770	1	Luftfilter	ST	Air cleaner	PC Filtre à air	PCE		
16	03000780	1	Ansaugrohr	ST	Suction pipe	PC Tube d' aspiration	PCE		
17	01062450	1	Einschraubstutzen	ST	Screwed plug	PC Embout rectiligne	PCE		
18	01081880	1	Unterdruckschlauch	M	Depression tube	M Tuyau dépression	M 5x3		
19	00736190	1	Gummischlauch	ST	Rubber hose	PC Tuyau de caoutchouc	PCE		
20	01081890	1	Eck-Verschraubung	ST	Screwing	PC Embout angulaire	PCE 90° EV10x1k		
21	01081900	1	Verlängerung	ST	Lengthening piece	PC Prolongation	PCE M10x1k-M10x1		
22	01081910	1	Wartungsschalter	ST	Switch	PC Interrupteur	PCE 35kPa		
23	00054560	1	Ventil	ST	Valve	PC Soupape	PCE		

Klemmkasten, Elektrik / Clamping box, electric / Caisse de serer, électrique



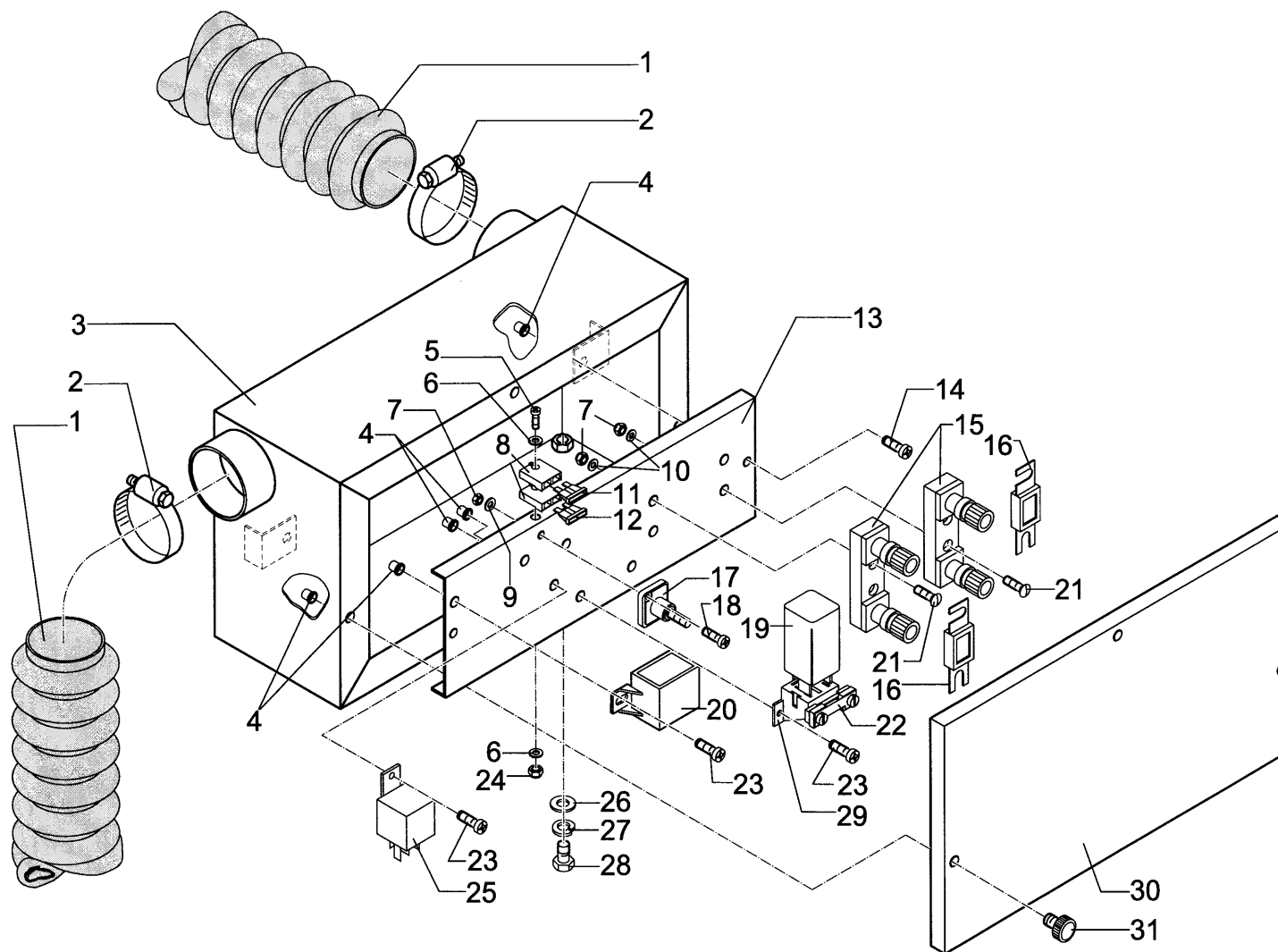
Klemmkasten, Elektrik / Clamping box, electric / Caisse de serer, électrique

Pos.	Best. Nr. PN Ref.No.	Stc k. Qty. Qté.	Bezeichnung	Einh eit	Description	Unit Designation	Abmessungen Unité Measurement Mesurage	DIN / ISO	Bemerkungen Remarks Remarques
1	00740890	2	Faltenbalg	ST	Bellows	PC Soufflet d'intercirculation	PCE		
2	00751180	2	Schlauchschele	ST	Hose clamp	PC Agrafe de tuyau	PCE A-50-70x 9-W1-2	DIN 3017	
3	03000790	1	Kasten, vollst.	ST	Box, cpl.	PC Boîte, cpl.	PCE		
4	00523260	8	Einnietmutter	ST	Rivet nut	PC Écrou à rivet	PCE M5-R A2G		
5	00504550	1	Linsenschraube	ST	Fillister-head screw	PC Vis de lentille	PCE M3x16-4.8-H A2G	DIN 7985	
6	00747400	4	Scheibe	ST	Washer	PC Rondelle	PCE 3,2-140HV-St A3G	DIN 9021	
7	00970190	6	6kt.Mutter	ST	Hex. Nut	PC Écrou à 6 pans	PCE M4-A2	DIN 985	
8	00509560	2	Sicherungshalter	ST	Fuse holder	PC Appui à fusible	PCE		
9	00053760	6	Scheibe	ST	Washer	PC Washer	PCE A10,5-140HV-St A2G	DIN 125	
10	00557150	4	Scheibe	ST	Washer	PC Rondelle	PCE 4,3-140HV-St A3G	DIN 9021	
11	00152060	1	Sicherungseinsatz	ST	Fuse	PC Fusible	PCE T3-C30A	DIN 72581	
12	00906120	1	Sicherungseinsatz	ST	Fuse	PC Fusible	PCE C5A T3	DIN 72581	
13	03000800	1	Blech	ST	Sheet metal	PC Tôle	PCE		
14	00053530	2	Linsenschraube	ST	Lens head screw	PC Lens head screw	PCE M5x16-4.8-H A2G	DIN 7985	
15	00121440	2	Sicherungshalter	ST	Fuse holder	PC Appui à fusible	PCE		
16	00744700	2	Sicherungseinsatz	ST	Fuse	PC Fusible	PCE B50A/80V	DIN 43560	
17	00744670	1	Einzelklemme	ST	Single clamp	PC Borne unique	PCE EKS127A		
18	00731550	2	Linsenschraube	ST	Fillister-head screw	PC Vis de lentille	PCE M4x16-4.8-H A2G	DIN 7985	
19	01019880	1	Vorglührelais	ST	Relay	PC	PCE 870113107		
20	00744110	1	Startrelais	ST	Starter relay	PC Relais d'amorce	PCE		
21	00051890	4	Senkschraube	ST	Countersunk screw	PC Vis à tête fraisée	PCE M4x16-4.8-H A2G	DIN 965	
22	00903550	1	Sicherungseinsatz	ST	Fuse	PC Fusible	PCE B50 T2	DIN 72581	
23	00108650	5	Linsenschraube	ST	Fillister-head screw	PC Vis de lentille	PCE M5x12-4.8-H A2G	DIN 7985	

Index: 99119900BT310

267

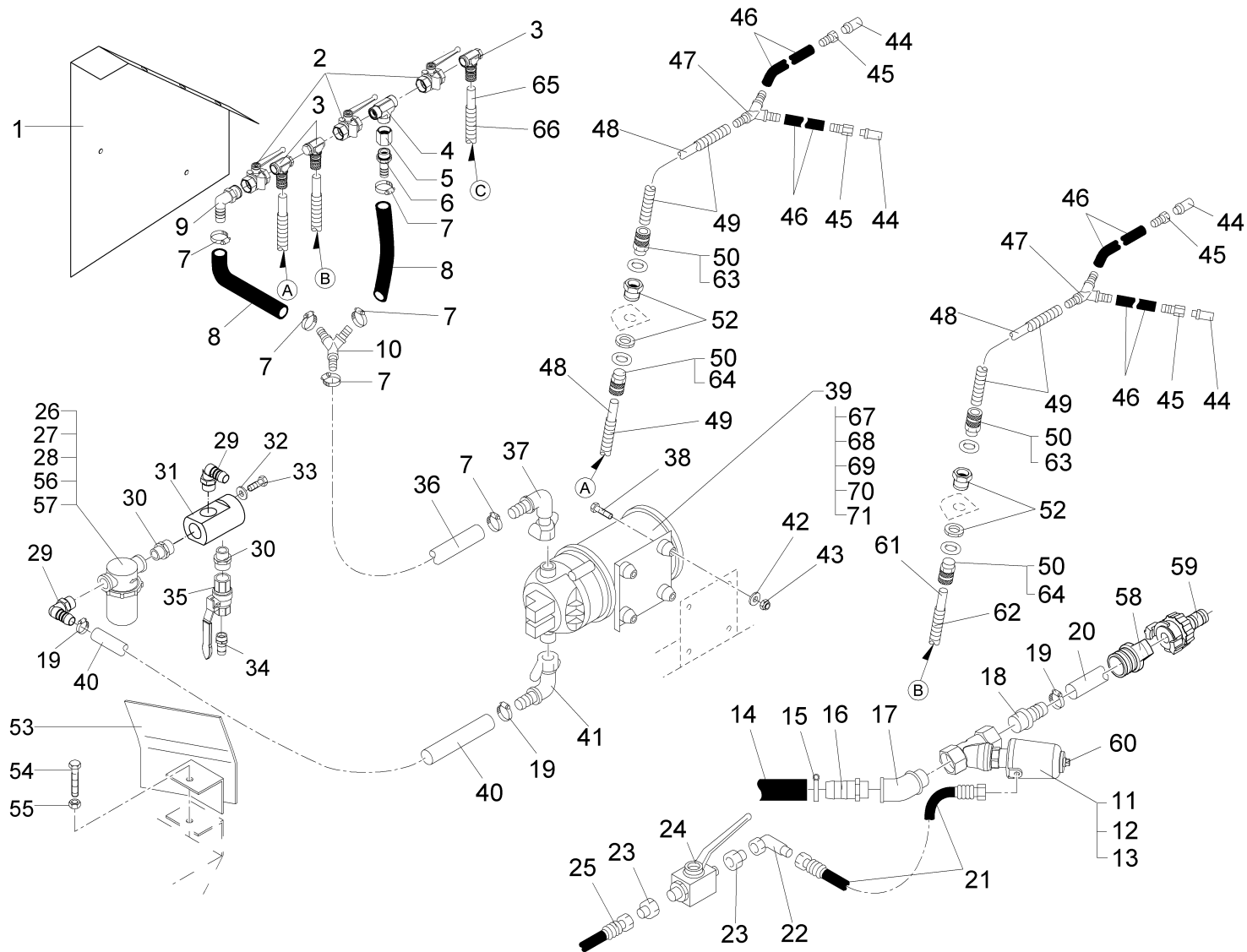
Klemmkasten, Elektrik / Clamping box, electric / Caisse de serer, électrique



Klemmkasten, Elektrik / Clamping box, electric / Caisse de serer, électrique

Pos.	Best. Nr. PN Ref.No.	Stc k. Qty. Qté.	Bezeichnung	Einh eit	Description	Unit Designation	Abmessungen Unité Measurement Mesurage	DIN / ISO	Bemerkungen Remarks Remarques
24	00022200	1	6kt.Mutter	ST	Hex. Nut	PC Écrou à 6 pans	PCE M3-6 A2G	DIN 985	
25	00744770	1	Kleinrelais	ST	Relay	PC Relais	PCE 0 332 209 158		
26	00135120	4	Scheibe	ST	Washer	PC Washer	PCE 6,4-140HV-St A3G	DIN 9021	
27	00053400	4	Federring	ST	Spring ring	PC Rondelle de ressort	PCE A6-MP-VERZ., W-CHROM.	DIN 128	
28	00053010	4	6kt.Schraube	ST	Hex.bolt	PC Vis à 6 pans	PCE M6x16-8.8 A2G	DIN 933	
29	01018060	1	Relaissockel mit Sicherungshalter	ST	Relay base	PC Socle de relais	PCE		
30	01018950	1	Deckel	ST	Cover	PC Couvercle	PCE		
31	01018960	3	Rändelschraube	ST	Knurled screw	PC Vis	PCE M5x15 A2G		
32	00050760	1	Diode	ST	Diode	PC Diode	PCE		

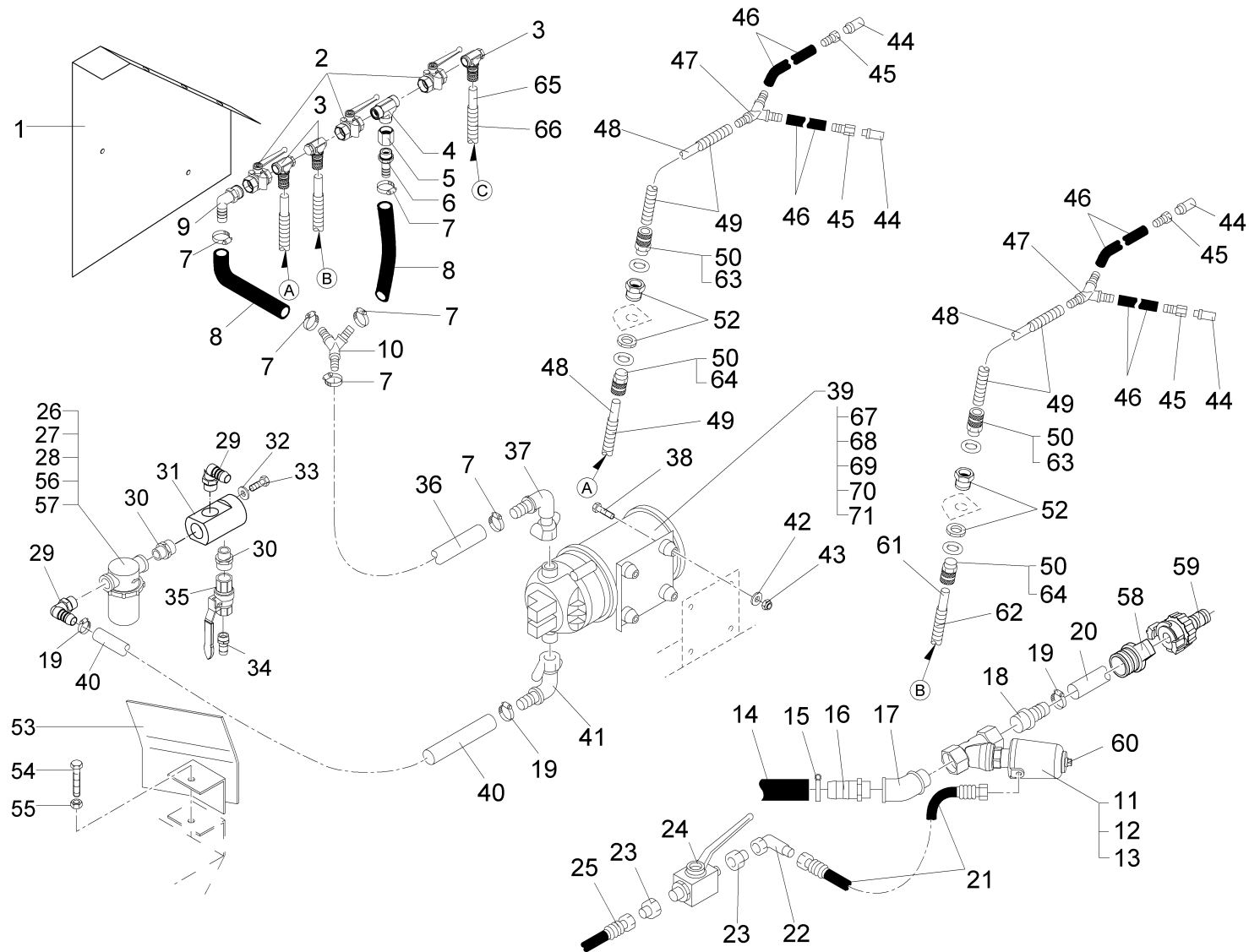
Wasserpumpe - Wasserzulauf Tellerbesen (Serie) / Water pump - Water inlet disc brush (Serie) / Pompe d'eau - Brosse de plateau afflux (série)
(1900-01-01 -> 2006-03-31)



**Wasserpumpe - Wasserzulauf Tellerbesen (Serie) / Water pump - Water inlet disc brush (Serie) / Pompe d'eau - Brosse de plateau afflux (série)
(1900-01-01 -> 2006-03-31)**

Pos.	Best. Nr. PN Ref.No.	Stc k. Qty. Qté.	Bezeichnung	Einh eit	Description	Unit Designation	Abmessungen Unité Measurement Mesurage	DIN / ISO	Bemerkungen Remarks Remarques
1	03000810	1	Winkel	ST	Angle	PC Angle	PCE		
2	01012430	3	Kugelhahn	ST	Ball tap	PC Robinet à boule	PCE		
3	01081920	3	Winkelverschraubung	ST	Screwed angle fitting	PC Screwed angle fitting	PCE		
4	01081930	1	T-Stück	ST	T-piece	PC Tubulure en T	PCE		
5	01081940	1	Verbindungsmutter	ST	Joint box	PC Douille	PCE		
6	01014410	1	Einschraubstutzen	ST	Screwed plug	PC Embout rectiligne	PCE		
7	01015350	6	Schlauchschelle	ST	Hose clamp	PC Hose clamp	PCE A-12-20x 9-W1-2	DIN 3017	
8	01013760	1	Gummischlauch	M	Rubber hose	M Tuyau de caoutchouc	M "1/2"" EPDM 12"		
9	01090430	1	Winkelverschraubung	ST	Screwed angle fitting	PC Boulonnage d'angle	PCE		
10	01014470	1	Schlauchstutzen	ST	Hose connecting piece	PC Manchon de tuyau	PCE YS 13		
11	01013290	1	Schrägsitzventil	ST	Poppet valve	PC Poppet valve	PCE		
12	01018340	1	Dichtsatz	ST	Gasket kit	PC Kit de joints pads	PCE		
13	01019370	1	Dichtung	ST	Seal	PC Joint	PCE		
14	01083010	1	Spiralschlauch	M	Spiral coiled tube	M Tube à spirale	M KX3000/Steel-LW 32		
15	00751160	1	Schlauchschelle	ST	Hose clamp	PC Agrafe de tuyau	PCE A-32-50x 9-W1-2	DIN 3017	
16	01013770	1	MS-Verschraubung	ST	Screw connection	PC Screw connection	PCE		
17	01013790	1	Winkel	ST	Angle	PC Angle	PCE "A4-45-1""-A2G"	DIN 2950	
18	01081950	1	Schlauchtülle	ST	Hose nozzle	PC Douille de tuyau	PCE		
19	00874590	3	Schlauchschelle	ST	Hose clamp	PC Agrafe de tuyau	PCE A-16-25x 9-W1-2	DIN 3017	
20	00671820	0	Schlauch	M	Hose	M Hose	M Typ GE-WS7540-LW19		
21	01014430	1	Druckschlauch	ST	Pressure hose	PC Tuyau de pression	PCE 2432-06-100/347-750		

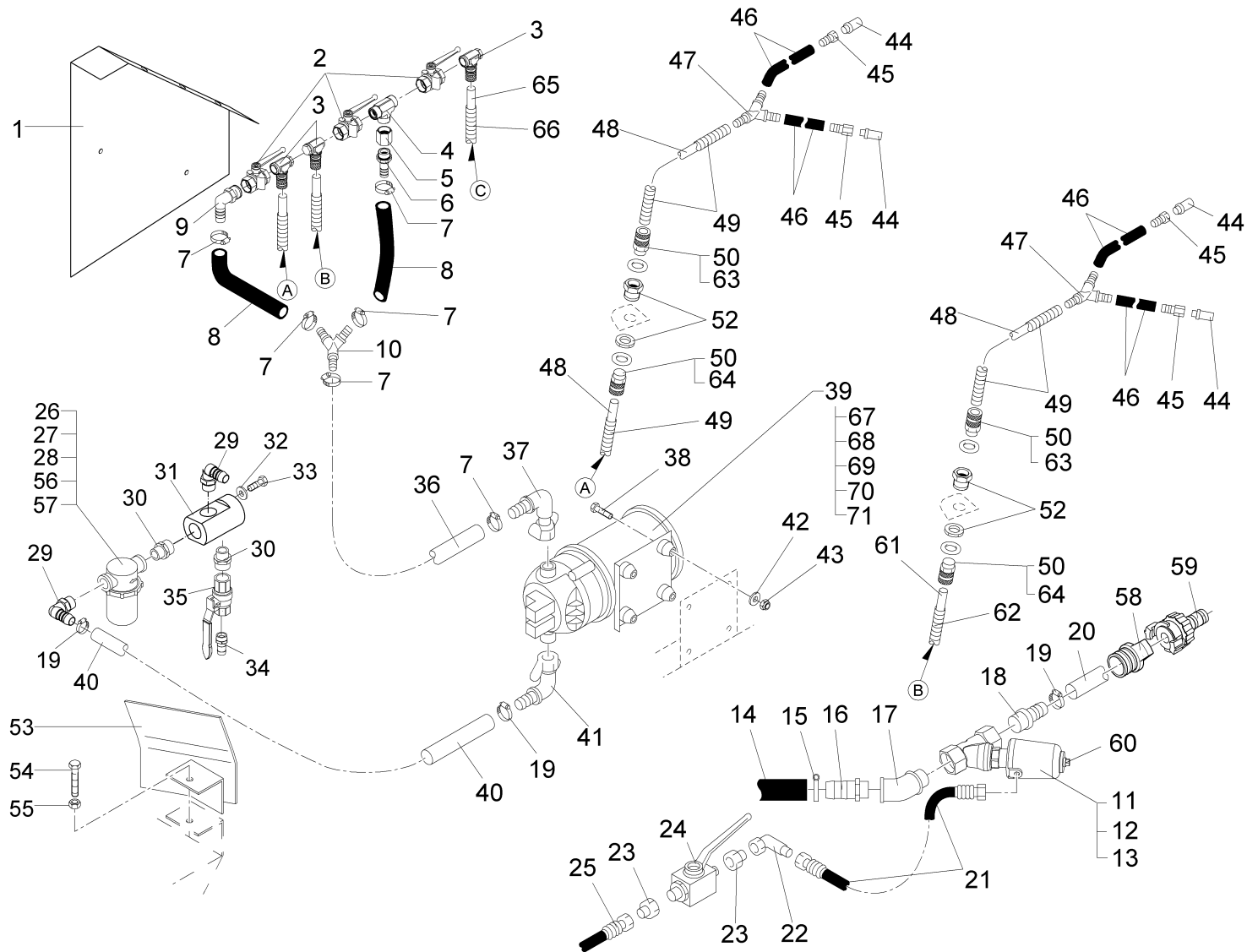
Wasserpumpe - Wasserzulauf Tellerbesen (Serie) / Water pump - Water inlet disc brush (Serie) / Pompe d'eau - Brosse de plateau afflux (série)
(1900-01-01 -> 2006-03-31)



**Wasserpumpe - Wasserzulauf Tellerbesen (Serie) / Water pump - Water inlet disc brush (Serie) / Pompe d'eau - Brosse de plateau afflux (série)
(1900-01-01 -> 2006-03-31)**

Pos.	Best. Nr. PN Ref.No.	Stk. k. Qty. Qté.	Bezeichnung	Einh. eit	Description	Unit Designation	Abmessungen Unité Measurement Mesurage	DIN / ISO	Bemerkungen Remarks Remarques
22	01013020	1	Einstell W-Verschraubung	ST	Adjustment angle screw connection	PC Embout angulaire reglable	PCE L 8 A3G		
23	01010390	2	Reduziereinsatz	ST	Reducing inset	PC Reducteur	PCE L12/8 A3G		
24	01012520	1	Kugelhahn	ST	Ball tap	PC Robinet à boule	PCE		
25	00066680	1	Druckschlauch	ST	Pressure hose	PC Tuyau de pression	PCE B432-06-347/347-13 00		
26	01018490	1	Wasserfilter	ST	Water filtre	PC Water filtre	PCE		
27	00952660	1	Filtertasse	ST	Straining cap	PC Tasse de filtre	PCE		
28	00952680	1	Dichtung	ST	Gasket	PC Joint	PCE		
29	00059660	1	Winkelstutzen	ST	Angle socket	PC Raccord en équerre	PCE WES19R3/4"		
30	00521120	1	Doppelnippel	ST	Double nibble	PC Raccord double	PCE "R3/4"X R3/4"		
31	01082900	1	Wasserverteiler	ST	Water divider	PC Distributeur d'eau	PCE		
32	00730940		Sperrkantscheibe	ST	Detent edged washer	PC Detent edged washer	PCE SKM-6-dacrometisiert		
33	00053010		6kt.Schraube	ST	Hex.bolt	PC Vis à 6 pans	PCE M6x16-8.8 A2G	DIN 933	
34	00130630		Gewindetülle	ST	Treaded nipple	PC Douille de fileté	PCE PGE3/J-19		
35	00130600		Kugelhahn	ST	Ball tap	PC Robinet à boule	PCE "R3/4"		
36	01013760		Gummischlauch	M	Rubber hose	M Tuyau de caoutchouc	M "1/2" EPDM 12"		
37	00154140		Winkelverschraubung	ST	Screwed angle fitting	PC Boulonnage d'angle	PCE		
38	00875760		6kt.Schraube	ST	Hex.bolt	PC Vis à 6 pans	PCE M5x30-8.8 A2G	DIN 933	
39	01221260	1	Pumpe, kpl.	ST	Pump	PC Pump	PCE		
40	01018630	80 0 mm	OLN-Schlauch	M	Hose	M Tuyau	M DN12x22		
41	01017800		Winkelverschraubung	ST	Screwed angle fitting	PC Boulonnage d'angle	PCE		
42	00135120		Scheibe	ST	Washer	PC Washer	PCE 6,4-140HV-St A3G	DIN 9021	

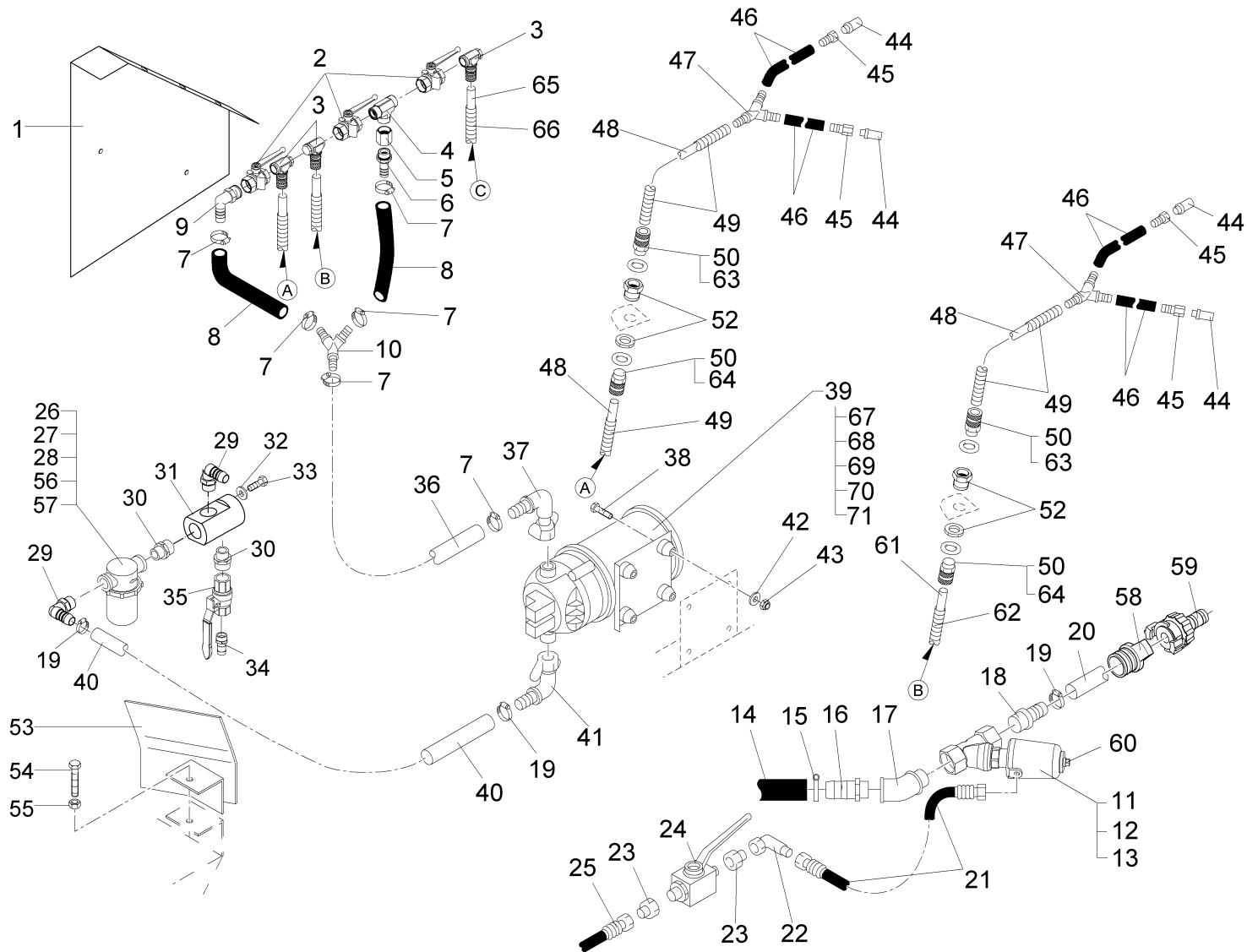
Wasserpumpe - Wasserzulauf Tellerbesen (Serie) / Water pump - Water inlet disc brush (Serie) / Pompe d'eau - Brosse de plateau afflux (série)
(1900-01-01 -> 2006-03-31)



Wasserpumpe - Wasserzulauf Tellerbesen (Serie) / Water pump - Water inlet disc brush (Serie) / Pompe d'eau - Brosse de plateau afflux (série)
(1900-01-01 -> 2006-03-31)

Pos.	Best. Nr. PN Ref.No.	Stk k. Qty. Qté.	Bezeichnung	Einh eit	Description	Unit Designation	Abmessungen Unité Measurement Mesurage	DIN / ISO	Bemerkungen Remarks Remarques
43	00051520		6kt.Mutter	ST	Hex. Nut	PC Écrou à 6 pans	PCE M6-6 A2G	DIN 985	
44	01015210		Wasserdüse	ST	Water jet	PC Water jet	PCE		
45	01019500		Schlauchtülle	ST	Hose clip	PC Hose clip	PCE		
46	01081670		Schlauch	M	Hose	M Tuyau	M 1TE 6 DIN 20021 Da	DIN 20021	
47	01015190		Verbindungsstutzen	ST	Connection piece	PC Tubulure raccord	PCE		
48	01015400		Tecalan Rohr	M	Pipe	M Pipe	M 6x8 PA		
49	01015390		Metall Schutzschlauch	M	Metal protection hose	M Tuyau de protection de métal	M		
50	01016100		Gerade-Verschraubung	ST	Straight screw connection	PC Embout rectiligne	PCE G1/4 LW6		
52	01016090		Schottverschraubung	ST	Bulkhead union	PC Bulkhead union	PCE G1/4 LW6		
53	01081960		Winkel, vollst.	ST	Angle, cpl.	PC Angle, cpl.	PCE		
54	00123690		6kt.Schraube	ST	Hex.bolt	PC Vis à 6 pans	PCE M10x35-8.8 A3G	DIN 933	
55	00053360		6kt.Mutter	ST	Hex. Nut	PC Écrou à 6 pans	PCE M10-8 A3G	DIN 934	
56	00952670		Adapter	ST	Adapter	PC Adapteur	PCE		
57	00953760		Edelstahl-Filter	ST	High-grade steel filter	PC Filtre d'acier affiné	PCE 100YM		
58	01016530		Druckkupplung	ST	Pressure coupling	PC Accouplement de pression	PCE		
59	01016540		Hochdruckkupplung	ST	High pressure coupling	PC High pressure coupling	PCE "3/4""		
60	01017130		Verschluss-Schraube	ST	Screw plug	PC Vis de fermeture	PCE G1/8A-St A3G	DIN 910	
61	01015400	165 0 mm	Tecalan Rohr	M	Pipe	M Pipe	M 6x8 PA		
62	01015390	165 0 mm	Metall Schutzschlauch	M	Metal protection hose	M Tuyau de protection de métal	M		

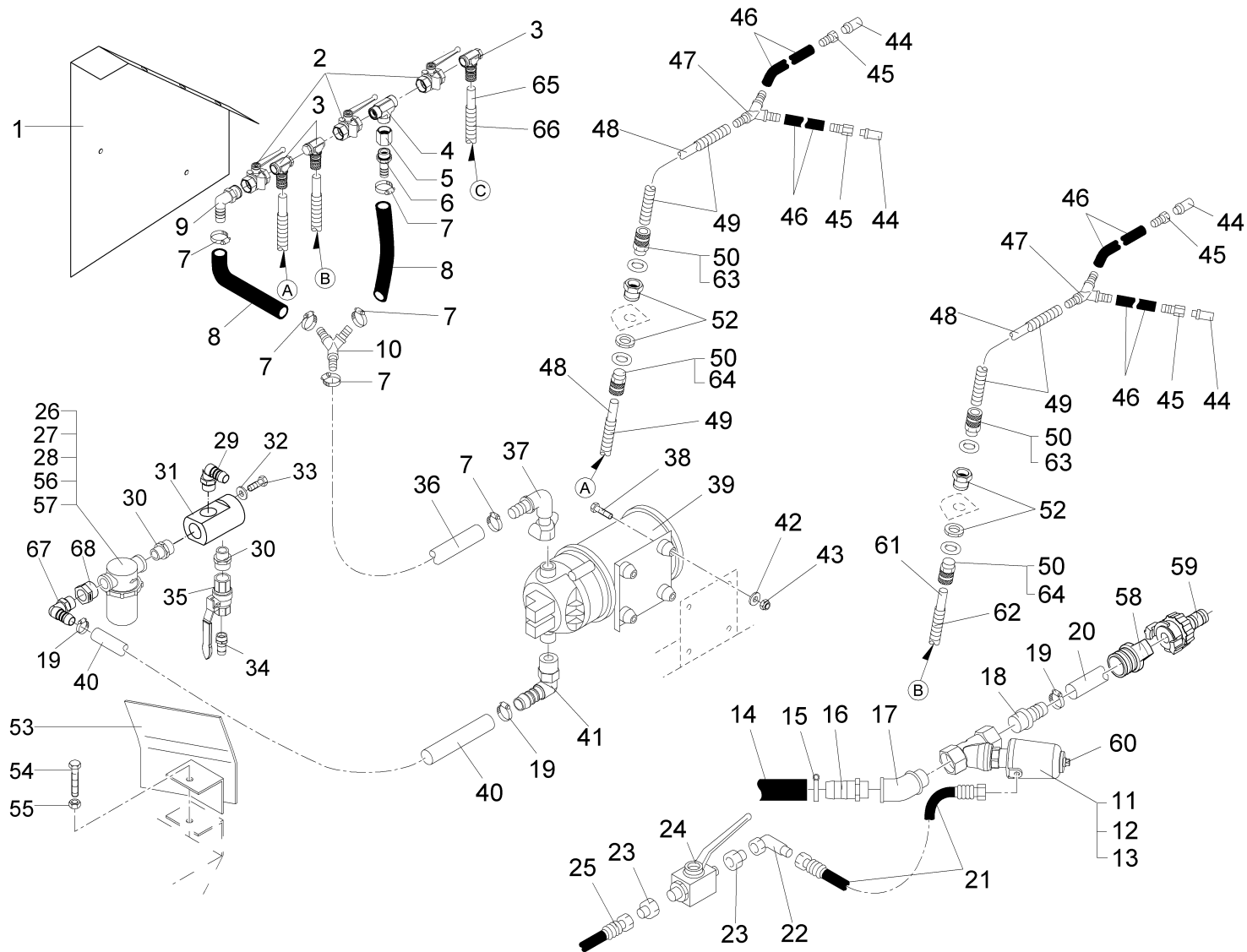
Wasserpumpe - Wasserzulauf Tellerbesen (Serie) / Water pump - Water inlet disc brush (Serie) / Pompe d'eau - Brosse de plateau afflux (série)
(1900-01-01 -> 2006-03-31)



**Wasserpumpe - Wasserzulauf Tellerbesen (Serie) / Water pump - Water inlet disc brush (Serie) / Pompe d'eau - Brosse de plateau afflux (série)
(1900-01-01 -> 2006-03-31)**

Pos.	Best. Nr. PN Ref.No.	Stc k. Qty. Qté.	Bezeichnung	Einh eit	Description	Unit Designation	Abmessungen Unité Measurement Mesurage	DIN / ISO	Bemerkungen Remarks Remarques
63	01016440		Kupplungsstecker	ST	coupler plug	PC Accouplement fiche	PCE Größe 3 LW6		
64	01016420		Kupplungsdose	ST	Coupling socket	PC Coupling socket	PCE "Gr.3-G1/4""		
65	01015400	170 0	Tecalan Rohr	M	Pipe	M Pipe	M 6x8 PA		
66	01015390	170 0	Metall Schutzschlauch	M	Metal protection hose	M Tuyau de protection de métal	M		
67	00870470	1	Kappe	ST	Cap	PC Capot	PCE		
68	01063790	1	Stiftkontakt	ST	Pin contact	PC Goupille de contact	PCE 1,0-1,5		
69	01006180		Stiftgehäuse	ST	Pin housing	PC Pin housing	PCE 3-pol.		
70	01006200	1	Dichtstopfen	ST	Sealing plug	PC Bouchon d' étanchéité	PCE		
71	01016120	1	Dichtung	ST	Seal	PC Joint	PCE 2,6-3,3		

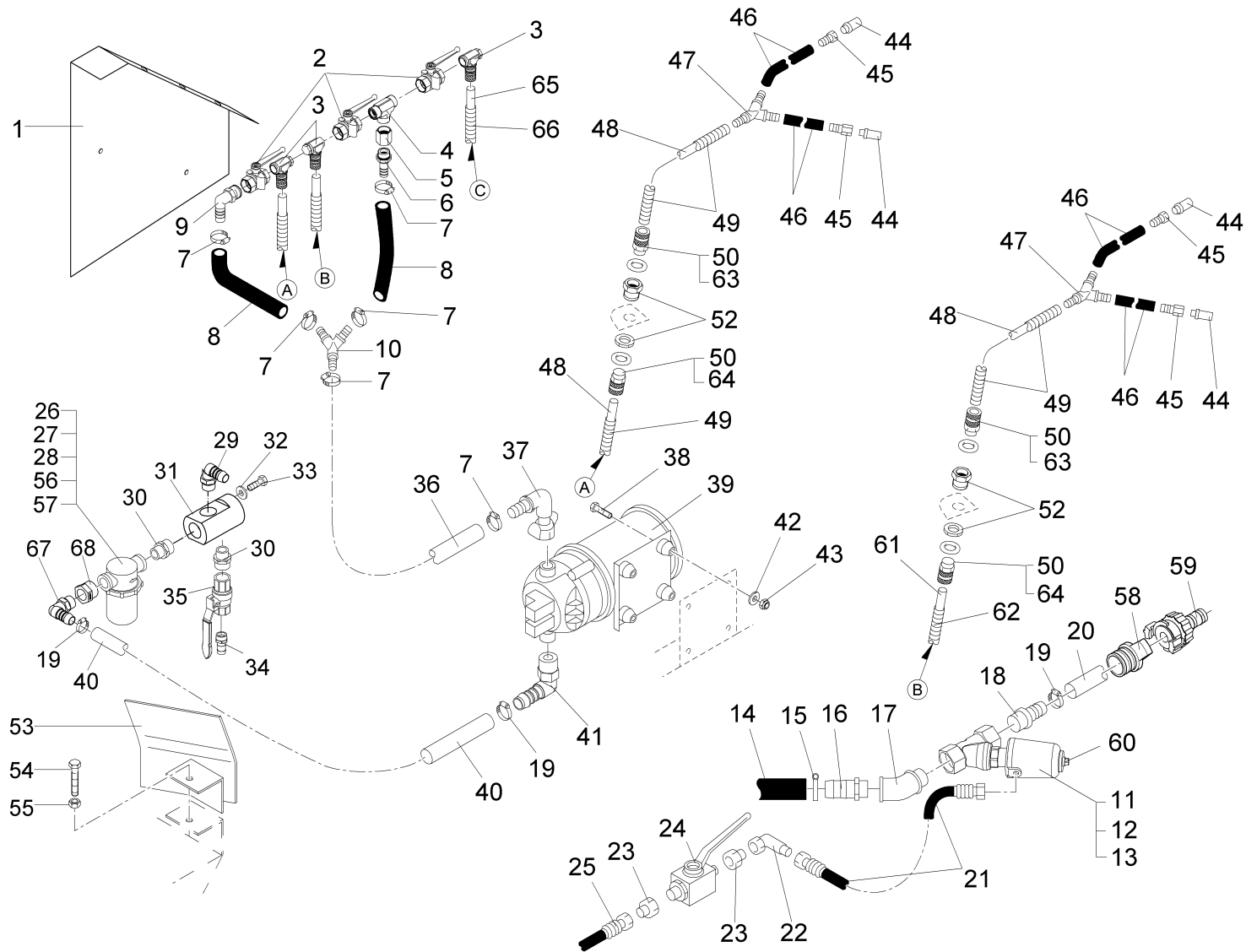
Wasserpumpe - Wasserzulauf Tellerbesen (Serie) / Water pump - Water inlet disc brush (Serie) / Pompe d'eau - Brosse de plateau afflux (série)
(2006-04-01 ->)



**Wasserpumpe - Wasserzulauf Tellerbesen (Serie) / Water pump - Water inlet disc brush (Serie) / Pompe d'eau - Brosse de plateau afflux (série)
(2006-04-01 ->)**

Pos.	Best. Nr. PN Ref.No.	Stc k. Qty. Qté.	Bezeichnung	Einheit	Description	Unit Designation	Abmessungen Unité Measurement Mesurage	DIN / ISO	Bemerkungen Remarks Remarques
1	03000810	1	Winkel	ST	Angle	PC Angle	PCE		
2	01012430	3	Kugelhahn	ST	Ball tap	PC Robinet à boule	PCE		
3	01081920	3	Winkelverschraubung	ST	Screwed angle fitting	PC Screwed angle fitting	PCE		
4	01081930	1	T-Stück	ST	T-piece	PC Tubulure en T	PCE		
5	01081940	1	Verbindungsmutter	ST	Joint box	PC Douille	PCE		
6	01014410	1	Einschraubstutzen	ST	Screwed plug	PC Embout rectiligne	PCE		
7	01015350	6	Schlauchschelle	ST	Hose clamp	PC Hose clamp	PCE A-12-20x 9-W1-2	DIN 3017	
8	01013760	1	Gummischlauch	M	Rubber hose	M Tuyau de caoutchouc	M "1/2"" EPDM 12"		
9	01090430	1	Winkelverschraubung	ST	Screwed angle fitting	PC Boulonnage d'angle	PCE		
10	01014470	1	Schlauchstutzen	ST	Hose connecting piece	PC Manchon de tuyau	PCE YS 13		
11	01013290	1	Schrägsitzventil	ST	Poppet valve	PC Poppet valve	PCE		
12	01018340	1	Dichtsatz	ST	Gasket kit	PC Kit de joints pads	PCE		
13	01019370	1	Dichtung	ST	Seal	PC Joint	PCE		
14	01083010	1	Spiralschlauch	M	Spiral coiled tube	M Tube à spirale	M KX3000/Steel-LW 32		
15	00751160	1	Schlauchschelle	ST	Hose clamp	PC Agrafe de tuyau	PCE A-32-50x 9-W1-2	DIN 3017	
16	01013770	1	MS-Verschraubung	ST	Screw connection	PC Screw connection	PCE		
17	01013790	1	Winkel	ST	Angle	PC Angle	PCE "A4-45-1""-A2G"	DIN 2950	
18	01081950	1	Schlauchtülle	ST	Hose nozzle	PC Douille de tuyau	PCE		
19	00874590	3	Schlauchschelle	ST	Hose clamp	PC Agrafe de tuyau	PCE A-16-25x 9-W1-2	DIN 3017	
20	00671820	0	Schlauch	M	Hose	M Hose	M Typ GE-WS7540-LW19		
21	01014430	1	Druckschlauch	ST	Pressure hose	PC Tuyau de pression	PCE 2432-06-100/347-750		

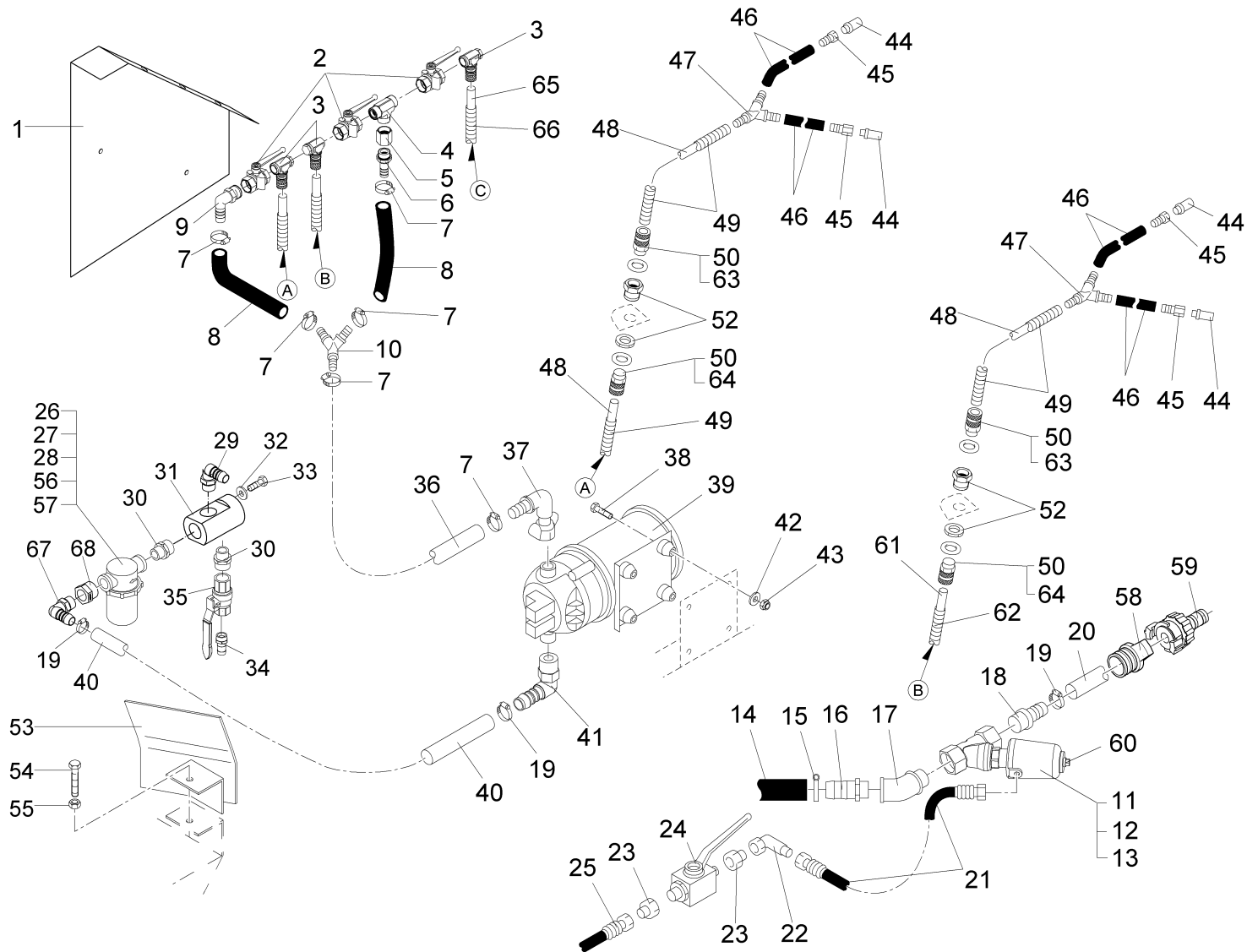
Wasserpumpe - Wasserzulauf Tellerbesen (Serie) / Water pump - Water inlet disc brush (Serie) / Pompe d'eau - Brosse de plateau afflux (série)
(2006-04-01 ->)



**Wasserpumpe - Wasserzulauf Tellerbesen (Serie) / Water pump - Water inlet disc brush (Serie) / Pompe d'eau - Brosse de plateau afflux (série)
(2006-04-01 ->)**

Pos.	Best. Nr. PN Ref.No.	Stk k. Qty. Qté.	Bezeichnung	Einh eit	Description	Unit Designation	Abmessungen Unité Measurement Mesurage	DIN / ISO	Bemerkungen Remarks Remarques
22	01013020	1	Einstell W-Verschraubung	ST	Adjustment angle screw connection	PC Embout angulaire reglable	PCE L 8 A3G		
23	01010390	2	Reduziereinsatz	ST	Reducing inset	PC Reducteur	PCE L12/8 A3G		
24	01012520	1	Kugelhahn	ST	Ball tap	PC Robinet à boule	PCE		
25	00066680	1	Druckschlauch	ST	Pressure hose	PC Tuyau de pression	PCE B432-06-347/347-13 00		
26	01018490	1	Wasserfilter	ST	Water filtre	PC Water filtre	PCE		
27	00952660	1	Filtertasse	ST	Straining cap	PC Tasse de filtre	PCE		
28	00952680	1	Dichtung	ST	Gasket	PC Joint	PCE		
29	00059660	1	Winkelstutzen	ST	Angle socket	PC Raccord en équerre	PCE WES19R3/4"		
30	00521120	1	Doppelnippel	ST	Double nibble	PC Raccord double	PCE "R3/4"X R3/4"		
31	01082900	1	Wasserverteiler	ST	Water divider	PC Distributeur d'eau	PCE		
32	00730940		Sperrkantscheibe	ST	Detent edged washer	PC Detent edged washer	PCE SKM-6-dacrometisiert		
33	00053010		6kt.Schraube	ST	Hex.bolt	PC Vis à 6 pans	PCE M6x16-8.8 A2G	DIN 933	
34	00130630		Gewindetülle	ST	Treaded nipple	PC Douille de fileté	PCE PGE3/J-19		
35	00130600		Kugelhahn	ST	Ball tap	PC Robinet à boule	PCE "R3/4"		
36	01013760		Gummischlauch	M	Rubber hose	M Tuyau de caoutchouc	M "1/2" EPDM 12"		
37	00154140		Winkelverschraubung	ST	Screwed angle fitting	PC Boulonnage d'angle	PCE		
38	00875760		6kt.Schraube	ST	Hex.bolt	PC Vis à 6 pans	PCE M5x30-8.8 A2G	DIN 933	
39	01221260	1	Pumpe, kpl.	ST	Pump	PC Pump	PCE		
40	01018630	80 0 mm	OLN-Schlauch	M	Hose	M Tuyau	M DN12x22		
41	00020020	1	Winkelstutzen	ST	Angle socket	PC Raccord en équerre	PCE "WES12R3/8"		
42	00135120		Scheibe	ST	Washer	PC Washer	PCE 6,4-140HV-St A3G	DIN 9021	

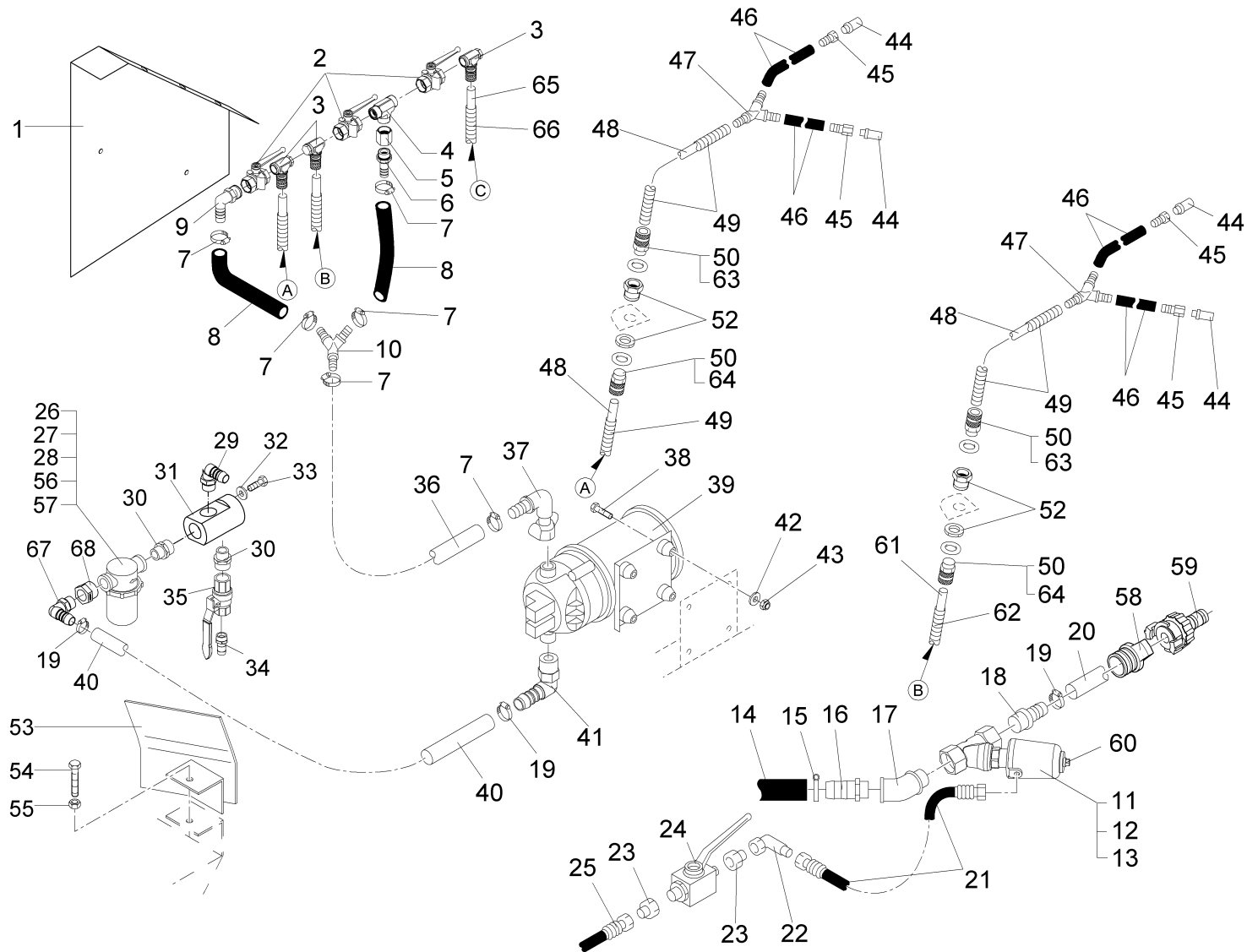
**Wasserpumpe - Wasserzulauf Tellerbesen (Serie) / Water pump - Water inlet disc brush (Serie) / Pompe d'eau - Brosse de plateau afflux (série)
(2006-04-01 ->)**



**Wasserpumpe - Wasserzulauf Tellerbesen (Serie) / Water pump - Water inlet disc brush (Serie) / Pompe d'eau - Brosse de plateau afflux (série)
(2006-04-01 ->)**

Pos.	Best. Nr. PN Ref.No.	Stk k. Qty. Qté.	Bezeichnung	Einheit	Description	Unit Designation	Abmessungen Unité Measurement Mesurage	DIN / ISO	Bemerkungen Remarks Remarques
43	00051520		6kt.Mutter	ST	Hex. Nut	PC Écrou à 6 pans	PCE M6-6 A2G	DIN 985	
44	01015210		Wasserdüse	ST	Water jet	PC Water jet	PCE		
45	01019500		Schlauchtülle	ST	Hose clip	PC Hose clip	PCE		
46	01081670		Schlauch	M	Hose	M Tuyau	M 1TE 6 DIN 20021 Da	DIN 20021	
47	01015190		Verbindungsstutzen	ST	Connection piece	PC Tubulure raccord	PCE		
48	01015400		Tecalan Rohr	M	Pipe	M Pipe	M 6x8 PA		
49	01015390		Metall Schutzschlauch	M	Metal protection hose	M Tuyau de protection de métal	M		
50	01016100		Gerade-Verschraubung	ST	Straight screw connection	PC Embout rectiligne	PCE G1/4 LW6		
52	01016090		Schottverschraubung	ST	Bulkhead union	PC Bulkhead union	PCE G1/4 LW6		
53	01081960		Winkel, vollst.	ST	Angle, cpl.	PC Angle, cpl.	PCE		
54	00123690		6kt.Schraube	ST	Hex.bolt	PC Vis à 6 pans	PCE M10x35-8.8 A3G	DIN 933	
55	00053360		6kt.Mutter	ST	Hex. Nut	PC Écrou à 6 pans	PCE M10-8 A3G	DIN 934	
56	00952670		Adapter	ST	Adapter	PC Adapteur	PCE		
57	00953760		Edelstahl-Filter	ST	High-grade steel filter	PC Filtre d'acier affiné	PCE 100YM		
58	01016530		Druckkupplung	ST	Pressure coupling	PC Accouplement de pression	PCE		
59	01016540		Hochdruckkupplung	ST	High pressure coupling	PC High pressure coupling	PCE "3/4""		
60	01017130		Verschluss-Schraube	ST	Screw plug	PC Vis de fermeture	PCE G1/8A-St A3G	DIN 910	
61	01015400	165 0 mm	Tecalan Rohr	M	Pipe	M Pipe	M 6x8 PA		
62	01015390	165 0 mm	Metall Schutzschlauch	M	Metal protection hose	M Tuyau de protection de métal	M		

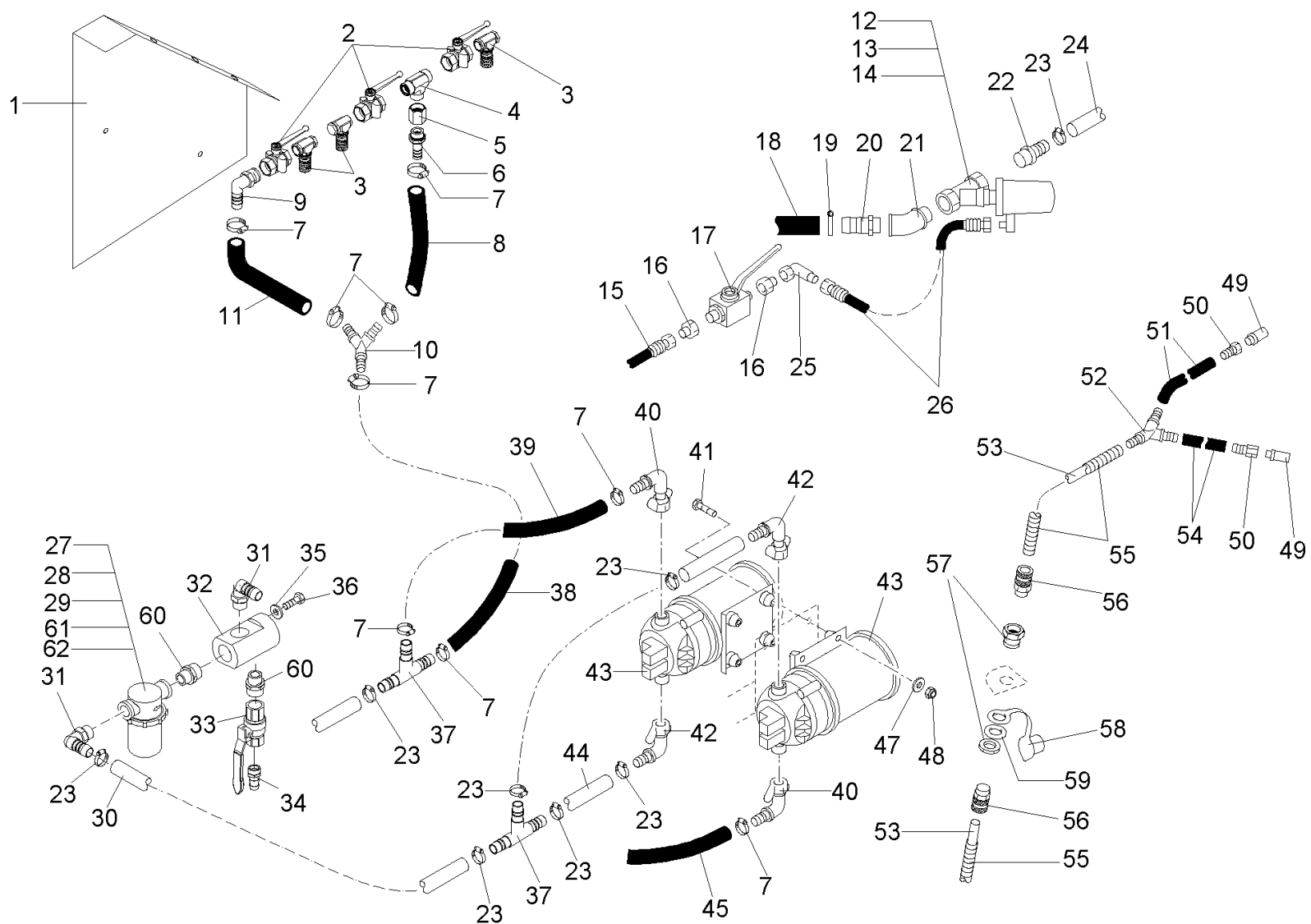
Wasserpumpe - Wasserzulauf Tellerbesen (Serie) / Water pump - Water inlet disc brush (Serie) / Pompe d'eau - Brosse de plateau afflux (série)
(2006-04-01 ->)



**Wasserpumpe - Wasserzulauf Tellerbesen (Serie) / Water pump - Water inlet disc brush (Serie) / Pompe d'eau - Brosse de plateau afflux (série)
(2006-04-01 ->)**

Pos.	Best. Nr. PN Ref.No.	Stk. k. Qty. Qté.	Bezeichnung	Einh. eit	Description	Unit Designation	Abmessungen Unité Measurement Mesurage	DIN / ISO	Bemerkungen Remarks Remarques
63	01016440		Kupplungsstecker	ST	coupler plug	PC Accouplement fiche	PCE Größe 3 LW6		
64	01016420		Kupplungsdose	ST	Coupling socket	PC Coupling socket	PCE "Gr.3-G1/4""		
65	01015400	170 0	Tecalan Rohr	M	Pipe	M Pipe	M 6x8 PA		
66	01015390	170 0	Metall Schutzschlauch	M	Metal protection hose	M Tuyau de protection de métal	M		
67	00971440	1	Winkelstutzen	ST	Angle socket	PC Raccord en équerre	PCE WES12R1/2"		
68	00730840	1	Reduziernippel	ST	Reducing nipple	PC Nipple de reducteur	PCE "3/4""-1/2""		

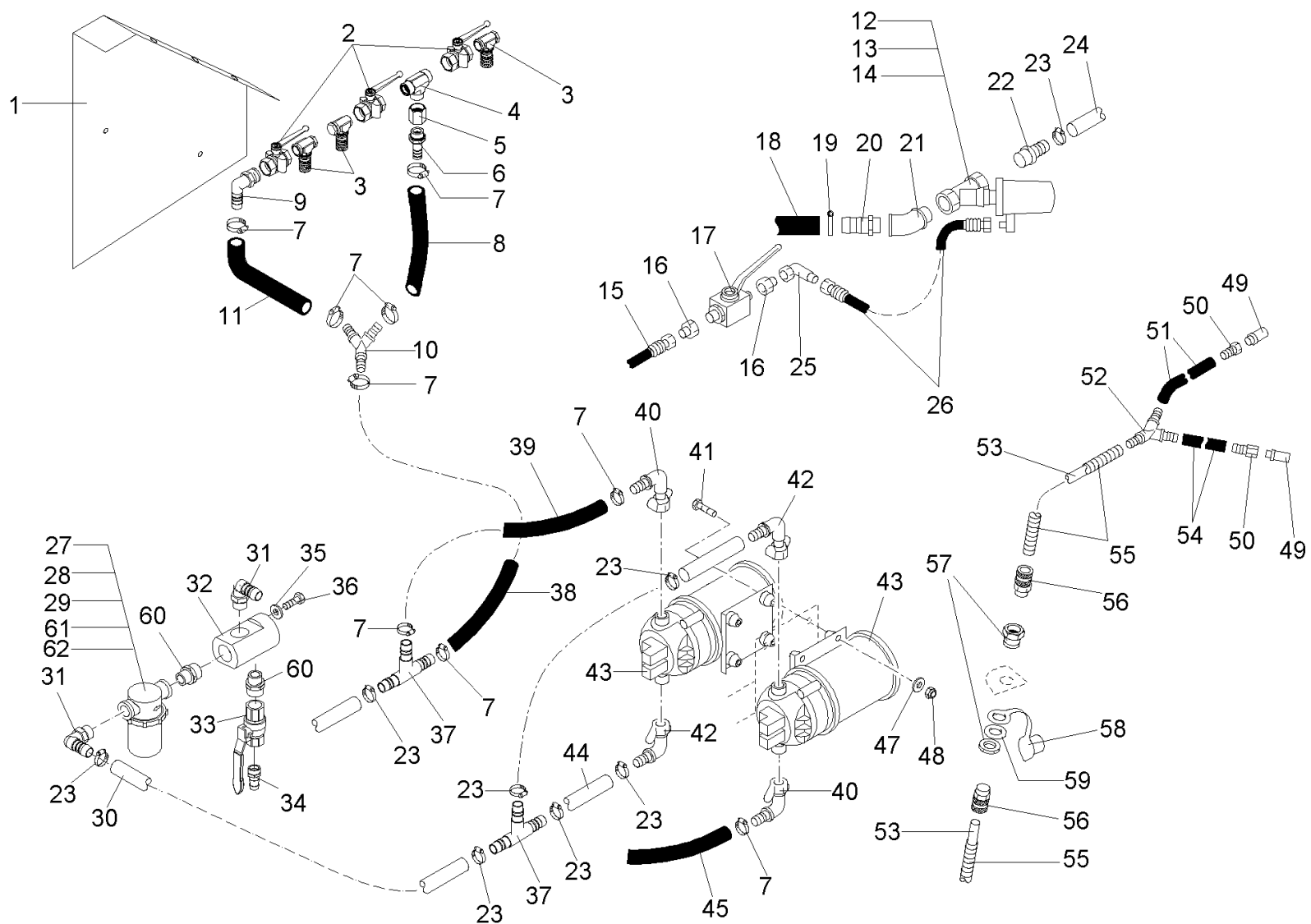
Wasserpumpe - Wasserzulauf Tellerbesen (mit 2 Wasserpumpen(1182.01)) / Water pump - Water inlet disc brush (with 2 water pumps (1182.01)) / Pompe d'eau - Brosse de plateau afflux (avec 2ème pompe d' eau (1182.01))
(1900-01-01 -> 2006-03-31)



Wasserpumpe - Wasserzulauf Tellerbesen (mit 2 Wasserpumpen(1182.01)) / Water pump - Water inlet disc brush (with 2 water pumps (1182.01)) / Pompe d'eau - Brosse de plateau afflux (avec 2ème pompe d' eau (1182.01))
(1900-01-01 -> 2006-03-31)

Pos.	Best. Nr. PN Ref.No.	Stk. Qty. Qté.	Bezeichnung	Einheit	Description	Unit Designation	Abmessungen Unité Measurement Mesurage	DIN / ISO	Bemerkungen Remarks Remarques
1	03000810		Winkel	ST	Angle	PC Angle	PCE		
2	01012430		Kugelhahn	ST	Ball tap	PC Robinet à boule	PCE		
3	01081920		Winkelverschraubung	ST	Screwed angle fitting	PC Screwed angle fitting	PCE		
4	01081930		T-Stück	ST	T-piece	PC Tubulure en T	PCE		
5	01081940		Verbindungsmutter	ST	Joint box	PC Douille	PCE		
6	01014410		Einschraubstutzen	ST	Screwed plug	PC Embout rectiligne	PCE		
7	01015350		Schlauchschelle	ST	Hose clamp	PC Hose clamp	PCE A-12-20x 9-W1-2	DIN 3017	
8	01013760		Gummischlauch	M	Rubber hose	M Tuyau de caoutchouc	M "1/2"" EPDM 12"		
9	01090430		Winkelverschraubung	ST	Screwed angle fitting	PC Boulonnage d'angle	PCE		
10	01014470		Schlauchstutzen	ST	Hose connecting piece	PC Manchon de tuyau	PCE YS 13		
11	01013760		Gummischlauch	M	Rubber hose	M Tuyau de caoutchouc	M "1/2"" EPDM 12"		
12	01013290		Schrägsitzventil	ST	Poppet valve	PC Poppet valve	PCE		
13	01018340		Dichtsatz	ST	Gasket kit	PC Kit de joints pads	PCE		
14	01019370		Dichtung	ST	Seal	PC Joint	PCE		
15	00066680		Druckschlauch	ST	Pressure hose	PC Tuyau de pression	PCE B432-06-347/347-1300		
16	01010390		Reduziereinsatz	ST	Reducing inset	PC Reducteur	PCE L12/8 A3G		
17	01012520		Kugelhahn	ST	Ball tap	PC Robinet à boule	PCE		
18	01083010		Spiralschlauch	M	Spiral coiled tube	M Tube à spirale	M KX3000/Steel-LW 32		
19	00751160		Schlauchschelle	ST	Hose clamp	PC Agrafe de tuyau	PCE A-32-50x 9-W1-2	DIN 3017	
20	01013770		MS-Verschraubung	ST	Screw connection	PC Screw connection	PCE		
21	01013790		Winkel	ST	Angle	PC Angle	PCE "A4-45-1""-A2G"	DIN 2950	
22	01081950		Schlauchtülle	ST	Hose nozzle	PC Douille de tuyau	PCE		

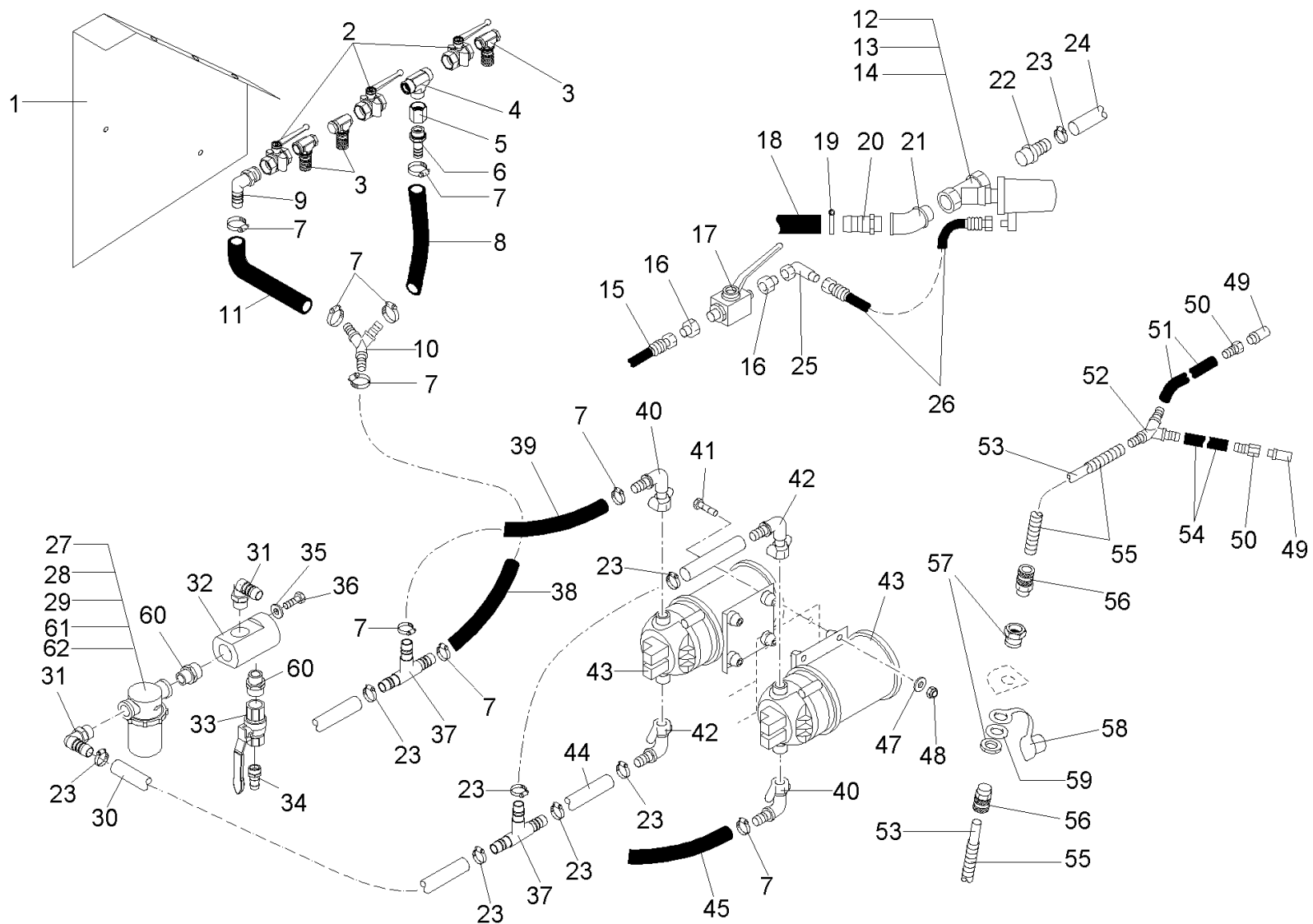
Wasserpumpe - Wasserzulauf Tellerbesen (mit 2 Wasserpumpen(1182.01)) / Water pump - Water inlet disc brush (with 2 water pumps (1182.01)) / Pompe d'eau - Brosse de plateau afflux (avec 2ème pompe d' eau (1182.01))
(1900-01-01 -> 2006-03-31)



Wasserpumpe - Wasserzulauf Tellerbesen (mit 2 Wasserpumpen(1182.01)) / Water pump - Water inlet disc brush (with 2 water pumps (1182.01)) / Pompe d'eau - Brosse de plateau afflux (avec 2ème pompe d' eau (1182.01))
(1900-01-01 -> 2006-03-31)

Pos.	Best. Nr. PN Ref.No.	Stc k. Qty. Qté.	Bezeichnung	Einh eit	Description	Unit Designation	Abmessungen Unité Measurement Mesurage	DIN / ISO	Bemerkungen Remarks Remarques
23	00874590		Schlauchschele	ST	Hose clamp	PC Agrafe de tuyau	PCE A-16-25x 9-W1-2	DIN 3017	
24	00671820		Schlauch	M	Hose	M Hose	M Typ GE-WS7540-LW19		
25	01013020		Einstell W-Verschraubung	ST	Adjustment angle screw connection	PC Embout angulaire reglable	PCE L 8 A3G		
26	01014430		Druckschlauch	ST	Pressure hose	PC Tuyau de pression	PCE 2432-06-100/347-750		
27	01018490		Wasserfilter	ST	Water filtre	PC Water filtre	PCE		
28	00952660		Filtertasse	ST	Straining cap	PC Tasse de filtre	PCE		
29	00952680		Dichtung	ST	Gasket	PC Joint	PCE		
30	00671820		Schlauch	M	Hose	M Hose	M Typ GE-WS7540-LW19		
31	00059660		Winkelstutzen	ST	Angle socket	PC Raccord en équerre	PCE WES19R3/4"		
32	01082900		Wasserverteiler	ST	Water divider	PC Distributeur d'eau	PCE		
33	00130600		Kugelhahn	ST	Ball tap	PC Robinet à boule	PCE "R3/4""		
34	00130630		Gewindetülle	ST	Treaded nipple	PC Douille de fileté	PCE PGE3/J-19		
35	00730940		Sperrkantscheibe	ST	Detent edged washer	PC Detent edged washer	PCE SKM-6-dacrometisiert		
36	00053010		6kt.Schraube	ST	Hex.bolt	PC Vis à 6 pans	PCE M6x16-8.8 A2G	DIN 933	
37	01017790		T-Stück	ST	T-piece	PC Tubulure en T	PCE		
38	01013760		Gummischlauch	M	Rubber hose	M Tuyau de caoutchouc	M "1/2"" EPDM 12"		
39	01013760		Gummischlauch	M	Rubber hose	M Tuyau de caoutchouc	M "1/2"" EPDM 12"		
40	00154140		Winkelverschraubung	ST	Screwed angle fitting	PC Boulonnage d'angle	PCE		
41	00959450		6kt.Schraube	ST	Hex.bolt	PC Vis à 6 pans	PCE M5x50-8.8 A2G	DIN 933	
42	01017800		Winkelverschraubung	ST	Screwed angle fitting	PC Boulonnage d'angle	PCE		
43	01221260		Pumpe, kpl.	ST	Pump	PC Pump	PCE		

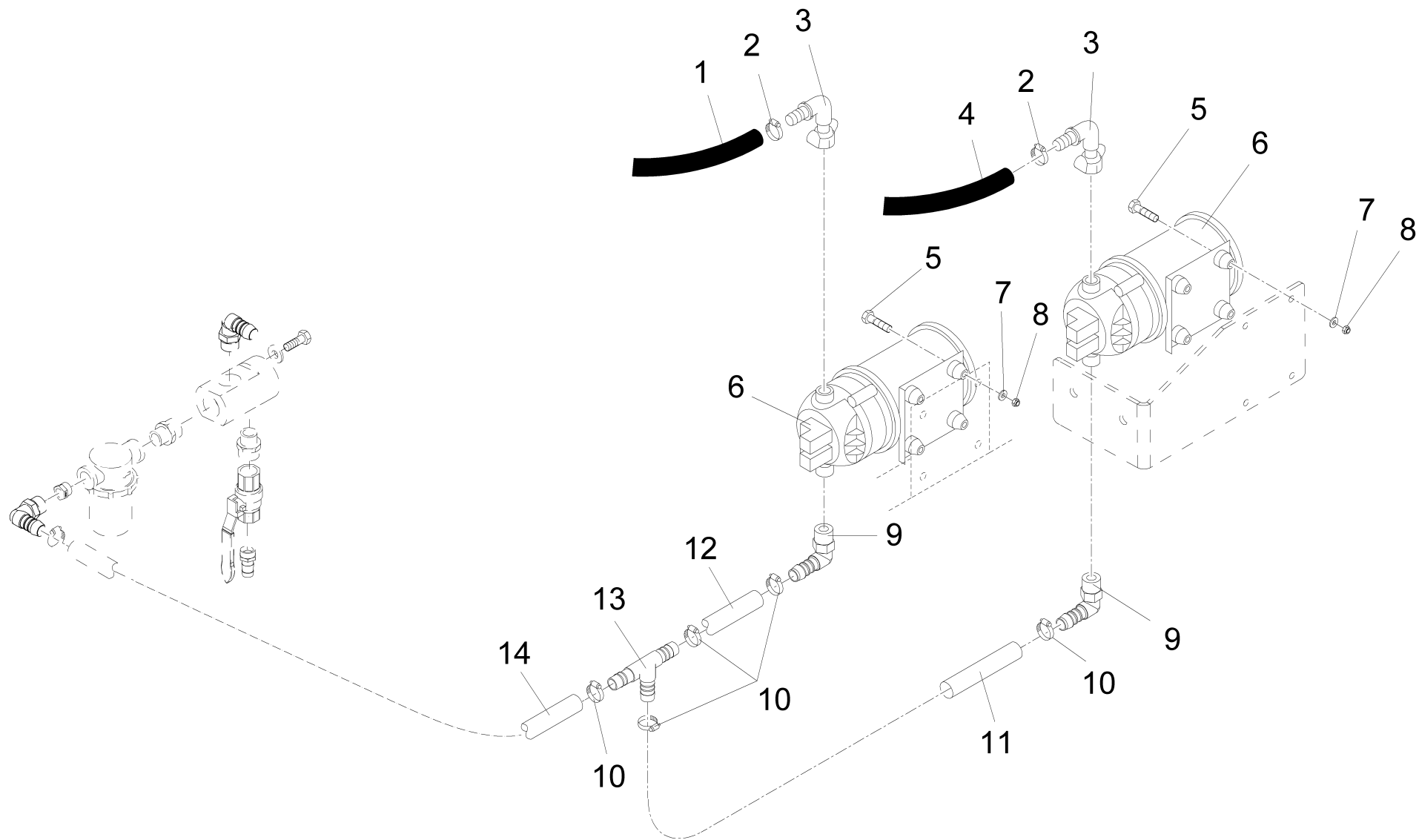
Wasserpumpe - Wasserzulauf Tellerbesen (mit 2 Wasserpumpen(1182.01)) / Water pump - Water inlet disc brush (with 2 water pumps (1182.01)) / Pompe d'eau - Brosse de plateau afflux (avec 2ème pompe d' eau (1182.01))
(1900-01-01 -> 2006-03-31)

















Wasserpumpe - Wasserzulauf Tellerbesen (mit 2 Wasserpumpen(1182.01)) / Water pump - Water inlet disc brush (with 2 water pumps (1182.01)) / Pompe d'eau - Brosse de plateau afflux (avec 2ème pompe d' eau (1182.01))
(1900-01-01 -> 2006-03-31)

Pos.	Best. Nr. PN Ref.No.	Stc k. Qty. Qté.	Bezeichnung	Einh eit	Description	Unit Designation	Abmessungen Unité Measurement Mesurage	DIN / ISO	Bemerkungen Remarks Remarques
44	00671820		Schlauch	M	Hose	M Hose	M Typ GE-WS7540-LW19		
45	01013760		Gummischlauch	M	Rubber hose	M Tuyau de caoutchouc	M "1/2"" EPDM 12"		
47	00135120		Scheibe	ST	Washer	PC Washer	PCE 6,4-140HV-St A3G	DIN 9021	
48	00051520		6kt.Mutter	ST	Hex. Nut	PC Écrou à 6 pans	PCE M6-6 A2G	DIN 985	
49	01015210		Wasserdüse	ST	Water jet	PC Water jet	PCE		
50	01015180		Manometerverschraubung	ST	Manometer screwing	PC Boulonnage	PCE		
51	01081670		Schlauch	M	Hose	M Tuyau	M 1TE 6 DIN 20021 Da	DIN 20021	
52	01015190		Verbindungsstutzen	ST	Connection piece	PC Tubulure raccord	PCE		
53	01015400		Tecalan Rohr	M	Pipe	M Pipe	M 6x8 PA		
54	01081670		Schlauch	M	Hose	M Tuyau	M 1TE 6 DIN 20021 Da	DIN 20021	
55	01015390		Metall Schutzschlauch	M	Metal protection hose	M Tuyau de protection de métal	M		
56	01016100		Gerade-Verschraubung	ST	Straight screw connection	PC Embout rectiligne	PCE G1/4 LW6		
57	01016090		Schottverschraubung	ST	Bulkhead union	PC Bulkhead union	PCE G1/4 LW6		
58	01016750		Staubschutzkappe	ST	Dust cover red	PC Dust cover red	PCE		
59	00053810		Scheibe	ST	Washer	PC Washer	PCE A21-140HV-St A2G	DIN 125	
60	00521120		Doppelnippel	ST	Double nibble	PC Raccord double	PCE "R3/4""X R3/4""		
61	00952670		Adapter	ST	Adapter	PC Adapteur	PCE		
62	00953760	1	Edelstahl-Filter	ST	High-grade steel filter	PC Filtre d'acier affiné	PCE 100YM		

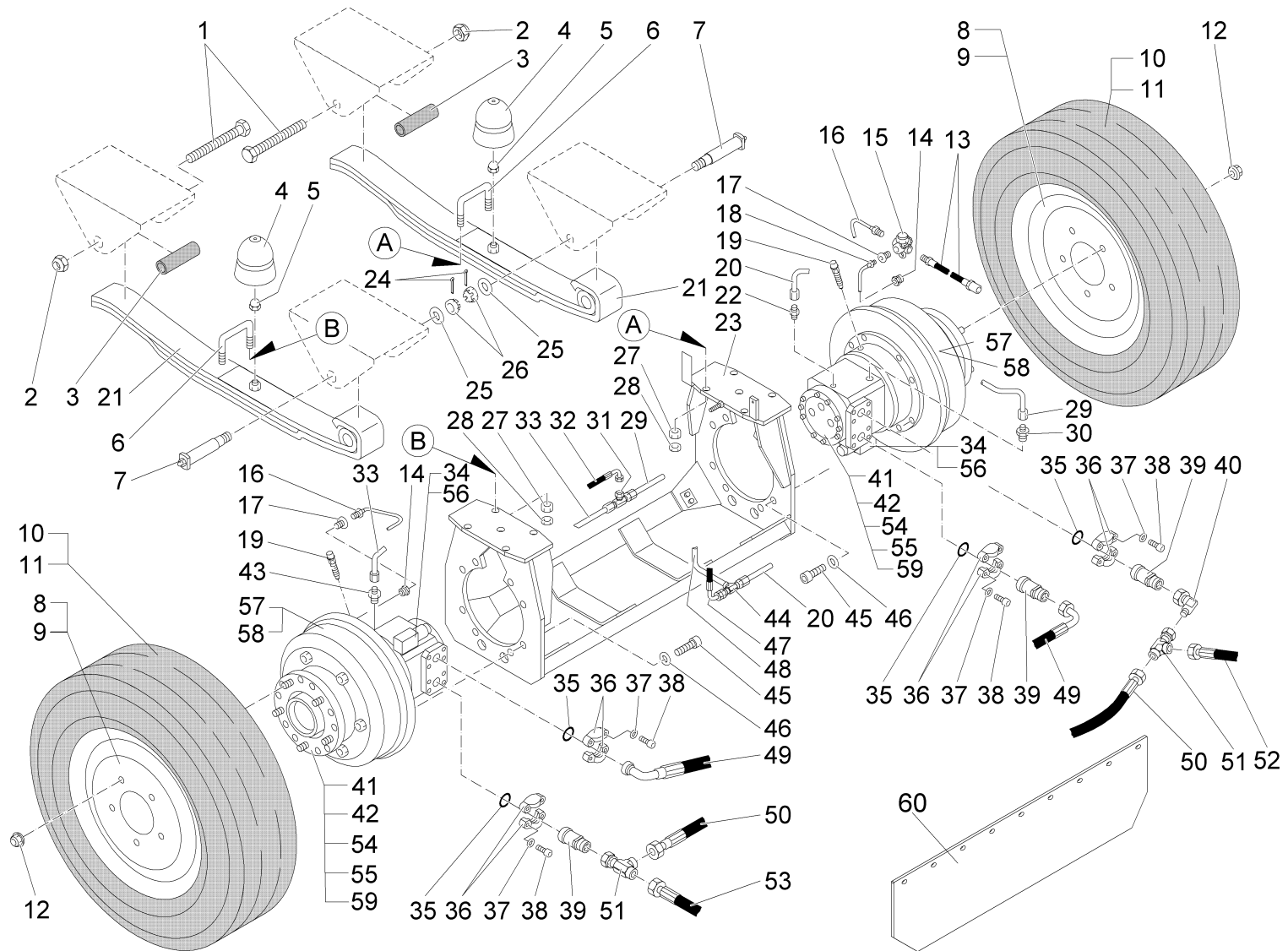
Wasserpumpe - Wasserzulauf Tellerbesen (mit 2 Wasserpumpen(1182.01)) / Water pump - Water inlet disc brush (with 2 water pumps (1182.01)) / Pompe d'eau - Brosse de plateau afflux (avec 2ème pompe d' eau (1182.01)) (2006-04-01 ->)



Wasserpumpe - Wasserzulauf Tellerbesen (mit 2 Wasserpumpen(1182.01)) / Water pump - Water inlet disc brush (with 2 water pumps (1182.01)) / Pompe d'eau - Brosse de plateau afflux (avec 2ème pompe d' eau (1182.01)) (2006-04-01 ->)

Pos.	Best. Nr. PN Ref.No.	Stk. Qty. Qté.	Bezeichnung	Einh. eit	Description	Unit Designation	Abmessungen Unité Measurement Mesurage	DIN / ISO	Bemerkungen Remarks Remarques
1	 01013760	600 0	Gummischlauch	M	Rubber hose	M Tuyau de caoutchouc	M "1/2"" EPDM 12"		
2	 01015350	2	Schlauchschelle	ST	Hose clamp	PC Hose clamp	PCE A-12-20x 9-W1-2	DIN 3017	
3	 00154140	1	Winkelverschraubung	ST	Screwed angle fitting	PC Boulonnage d'angle	PCE		
4	 01013760	600 0	Gummischlauch	M	Rubber hose	M Tuyau de caoutchouc	M "1/2"" EPDM 12"		
5	 00959450	4	6kt.Schraube	ST	Hex.bolt	PC Vis à 6 pans	PCE M5x50-8.8 A2G	DIN 933	
6	 01221260	1	Pumpe, kpl.	ST	Pump	PC Pump	PCE		
7	 00135120	4	Scheibe	ST	Washer	PC Washer	PCE 6,4-140HV-St A3G	DIN 9021	
8	 00051520	4	6kt.Mutter	ST	Hex. Nut	PC Écrou à 6 pans	PCE M6-6 A2G	DIN 985	
9	 00020020	2	Winkelstutzen	ST	Angle socket	PC Raccord en équerre	PCE "WES12R3/8""		
10	 00874590	4	Schlauchschelle	ST	Hose clamp	PC Agrafe de tuyau	PCE A-16-25x 9-W1-2	DIN 3017	
11	 01018630	150 0	OLN-Schlauch	M	Hose	M Tuyau	M DN12x22		
12	 01018630	150 0	OLN-Schlauch	M	Hose	M Tuyau	M DN12x22		
13	 00976160	1	T-Stutzen	ST	T-piece	PC Tubulure en T	PCE TS12		
14	 01018630	150 0	OLN-Schlauch	M	Hose	M Tuyau	M DN12x22		

Hinterachse / Rear axle / Essieu arrière



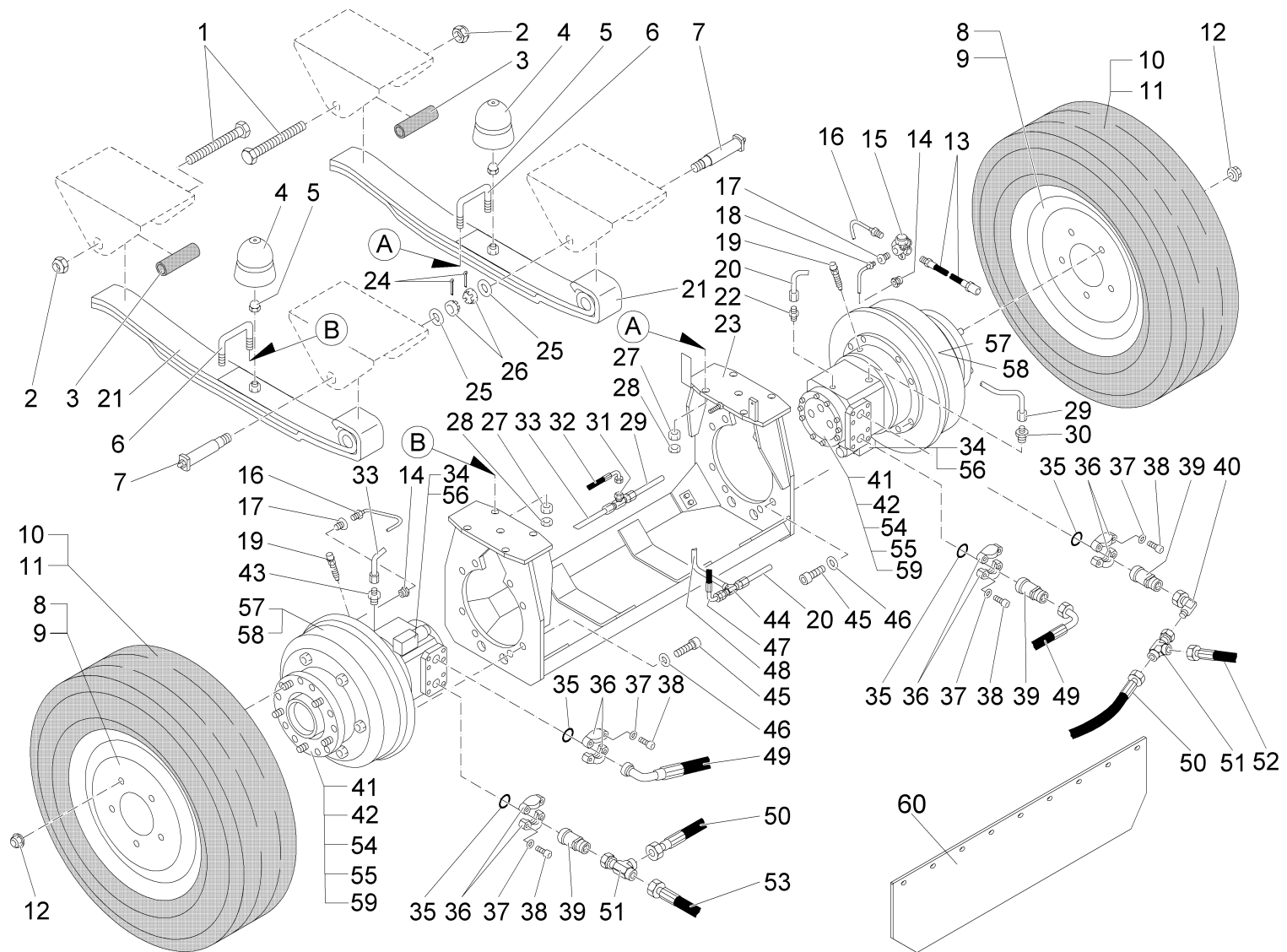
Hinterachse / Rear axle / Essieu arrière

Pos.	Best. Nr. PN Ref.No.	Stc k. Qty. Qté.	Bezeichnung	Einh eit	Description	Unit Designation	Abmessungen Unité Measurement Mesurage	DIN / ISO	Bemerkungen Remarks Remarques
1	00128000	2	6kt.Schraube	ST	Hex.bolt	PC Vis à 6 pans	PCE M12x110-8.8 A3G	DIN 933	
2	00051490	1	6kt.Mutter	ST	Hex. Nut	PC Écrou à 6 pans	PCE M12-6 A3G	DIN 985	
3	01013760	2	Gummischlauch	M	Rubber hose	M Tuyau de caoutchouc	M "1/2"" EPDM 12"		
4	01011330	2	Gummihohlfeder	ST	Rubber spring	PC Ressort de caoutchouc	PCE		
5	01019650	2	Hutmutter	ST	Acron nut	PC Écrou à chapeau	PCE M12-6 A2G	DIN 917	
6	01011340	2	Bügel	ST	Handle	PC Étrier	PCE		
7	01011350	2	Federbolzen	ST	Spring bolt	PC Boulon à ressort	PCE		
8	01051810	2	Scheibenrad	ST	Wheel disk	PC Roue à rondelle	PCE		
9	00505860	2	Gummiventil	ST	Rubber valve	PC Valve en caoutchouc	PCE 43 GS 11,5 TR413	DIN 7780	
10	01017730	2	Reifen	ST	Tyre	PC Pneu	PCE 195-R14		
11	01017720	2	Reifen	ST	Tyre	PC Pneu	PCE 215 R14C		
12	00854640	10	Kugelbundmutter	ST	Spherical collar nut	PC Écrou	PCE A14-8 A3G	DIN 74361	
13	01081280	1	Bremsschlauch	ST	Brake hose	PC Tuyau de frein	PCE		
14	01011360	2	Überwurfschraube	ST	Sleeve screw	PC Vis à raccord	PCE M10x1		
15	00862570	1	Verteiler	ST	Distributor	PC Distributeur	PCE M10x1		
16	03000920	1	Rohr, vollst	ST	Pipe, cpl	PC Tube, cpl.	PCE		
18	03000910	1	Rohr, vollst	ST	Pipe, cpl	PC Tube, cpl.	PCE		
19	01011720	2	Entlüfter	ST	Breather	PC Evacuation d'air	PCE		
21	01011230	2	Blattfeder	ST	Leaf spring	PC Ressort à lames	PCE		
22	01010370	1	Gerade-Verschraubung	ST	Straight screw connection	PC Embout rectiligne	PCE L8 M12x1,5 A3G		
23	01011460	1	Radmotorträger	ST	Support wheelmotor	PC Support,moteur de roue	PCE		
24	00054880	2	Splint	ST	Split pin	PC Split pin	PCE 4x40-St A3G	ISO 1234	

Index: 99119900BT350

295

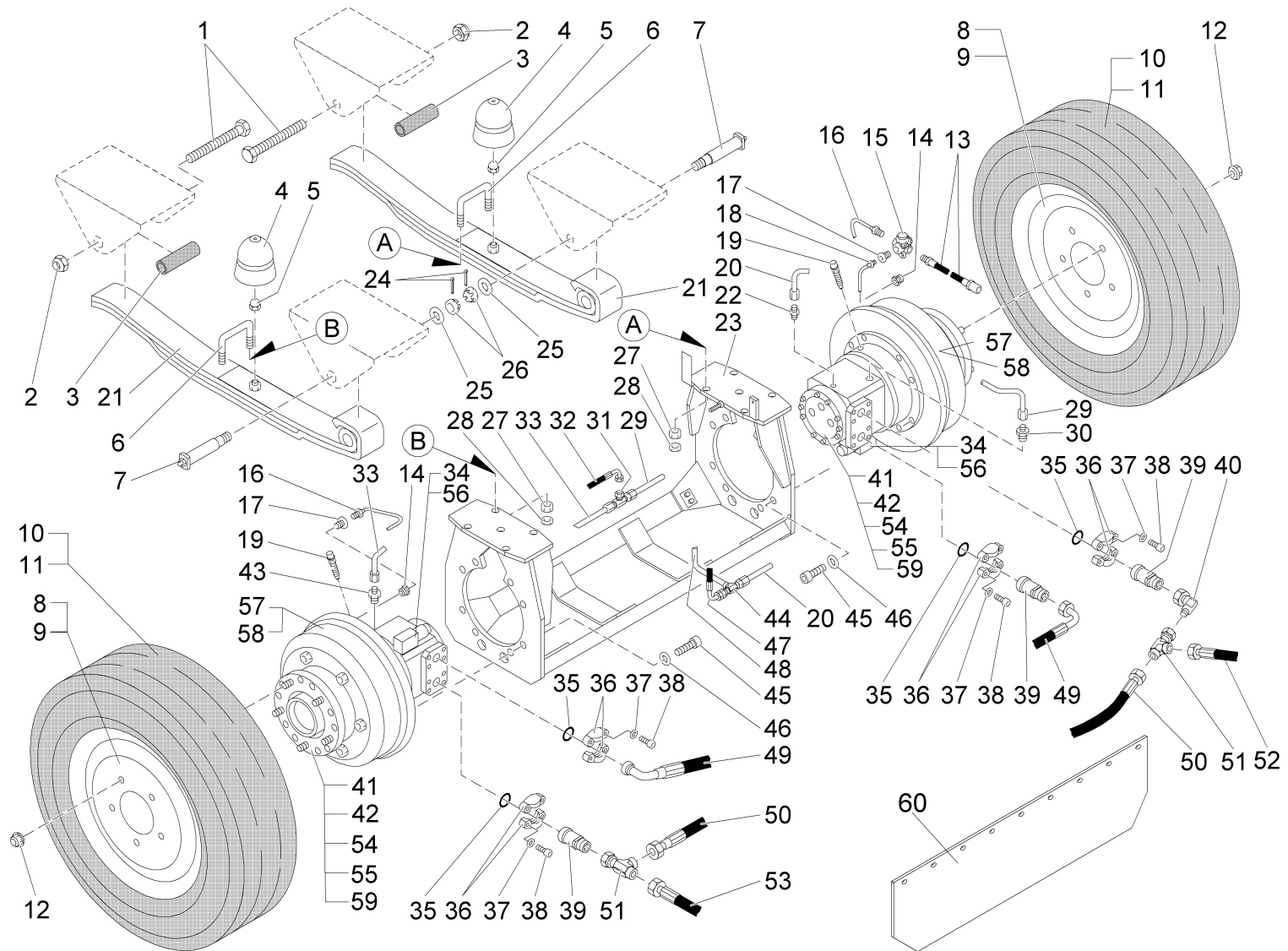
Hinterachse / Rear axle / Essieu arrière
















Hinterachse / Rear axle / Essieu arrière

Pos.	Best. Nr. PN Ref.No.	Stk k. Qty. Qté.	Bezeichnung	Einh eit	Description	Unit Designation	Abmessungen Unité Measurement Mesurage	DIN / ISO	Bemerkungen Remarks Remarques
25	00053810	2	Scheibe	ST	Washer	PC Washer	PCE A21-140HV-St A2G	DIN 125	
26	00047760	2	Kronenmutter	ST	Slotted nut	PC Écrou crénelé	PCE M20x1,5-17H A3G	DIN 937	
27	00053380	8	6kt.Mutter	ST	Hex. Nut	PC Écrou à 6 pans	PCE M14-8 A3G	DIN 934	
28	01081740	8	Sicherungsmutter	ST	Lock nut	PC Écrou à fusible	PCE M14 A2G	DIN 7967	
30	01011370	1	Gerade-Verschraubung	ST	Straight screw connection	PC Embout rectiligne	PCE "L12x7/8"" UNF-2A A3G Gr		
31	01011430	1	T-Verschraubung	ST	T-screwing	PC Raccord en T	PCE L12		
32	01013110	1	Druckschlauch	ST	Pressure hose	PC Tuyau de pression	PCE 2432/10/913/913-580 V=90		
34	01019440	2	Sitzventil	ST	Seat valve	PC Soupape	PCE		Achtung! Hierzu gehört der Radmotor Pos. 57!
35	01016050	4	O-Ring ölbeständig	ST	O-ring oil resistant	PC Joint circulaire huile résistante	PCE 25x3,5 85 Shore		
36	01080560	8	Flanschhälfte	PAA	Flange half	PR Moitié de bride	PAI "FH 6002 S-3/4""		
37	00053420	16	Federring	ST	Spring ring	PC Rondelle de ressort	PCE A10-MP-VERZ., W-CHROM.	DIN 128	
38	00504250	1	Zyl.Schraube	ST	Socket head screw	PC Vis de cylindre	PCE M10x35-8.8 A3G	DIN 912	
39	01011470	2	Ger.Flanschstutzen	ST	Adapter	PC Adaptateur	PCE "S25-3/4"" SAE"		
40	01011480	1	Einstell W-Verschraubung	ST	Adjustment angle screw connection	PC Embout angulaire réglable	PCE S25 A2G		
41	01019280	2	Bremse	ST	Brake	PC Frein	PCE AA10 VE 45E		
42	01016010	2	Getriebe	ST	Gear	PC Engrenage	PCE		
43	01011370	1	Gerade-Verschraubung	ST	Straight screw connection	PC Embout rectiligne	PCE "L12x7/8"" UNF-2A A3G Gr		
44	01011390	1	T-Verschraubung	ST	T-screw connection	PC T-screw connection	PCE L8		
45	01019890	16	Zyl.Schraube	ST	Socket head screw	PC	PCE M16x30-8.8 A2G	DIN 912	
46	00053790	16	Scheibe	ST	Washer	PC Washer	PCE A17-140HV-St A2G	DIN 125	

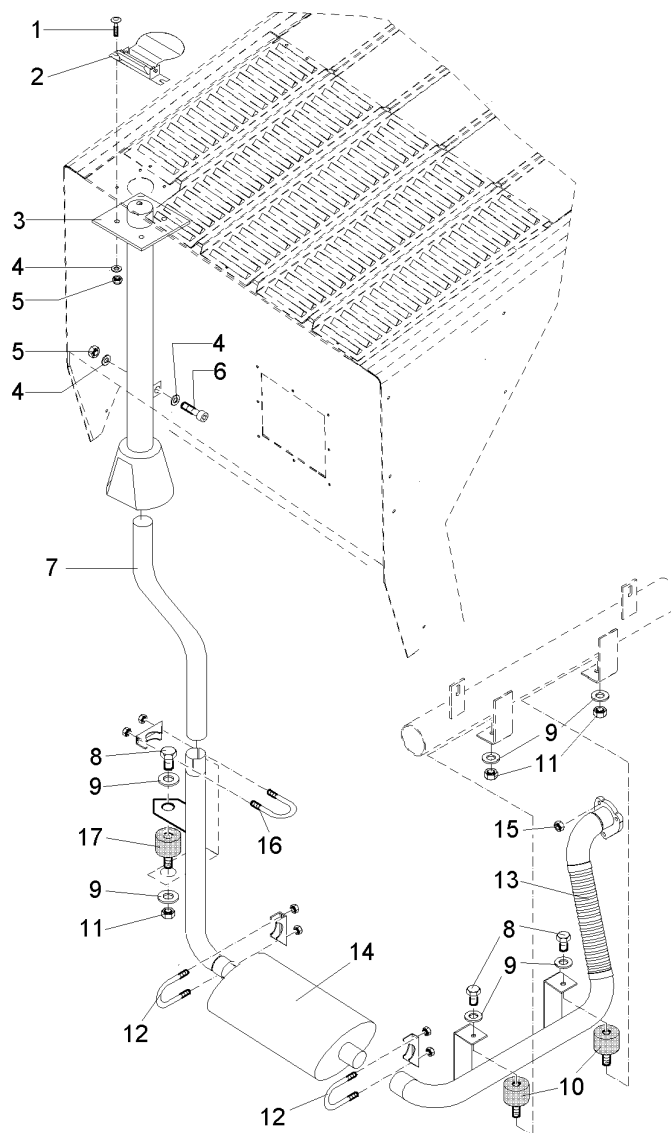
Hinterachse / Rear axle / Essieu arrière



Hinterachse / Rear axle / Essieu arrière

Pos.	Best. Nr. PN Ref.No.	Stc k. Qty. Qté.	Bezeichnung	Einh eit	Description	Unit Designation	Abmessungen Unité Measurement Mesurage	DIN / ISO	Bemerkungen Remarks Remarques
47	 01010580	1	Druckschlauch	ST	Pressure hose	PC Tuyau de pression	PCE 2432/06/347/913-300		
49	 01011450	1	Druckschlauch	ST	Pressure hose	PC Tuyau de pression	PCE 2450/20/348/901-450		
50	 01011440	1	Druckschlauch	ST	Pressure hose	PC Tuyau de pression	PCE 2450/20/348/879-505		
51	 01013670	2	Einstell-L-Verschraubung	ST	Screw connection - L	PC Embout réglable	PCE S25 A3G		
52	 01010430	1	Druckschlauch	ST	Pressure hose	PC Tuyau de pression	PCE 2450/20/348/901-710		
53	 01010350	1	Druckschlauch	ST	Pressure hose	PC Tuyau de pression	PCE 2450/20/348/901-910		
54	 01018970	2	Dichtungssatz	ST	Gasket kit	PC Kit de joints plads	PCE		
55	 01019170	2	O-Ring	ST	O-ring	PC Joint circulaire	PCE 130x2,5		
56	 01019360	1	Sitzventil	ST	Seat valve	PC Soupape	PCE		Achtung! Hierzu gehört der Radmotor Pos. 58! bis Machine Nr. 137; Achtung! Hierzu gehört das Sitzventil Pos. 34! ab Machine Nr. 138; Achtung! Hierzu gehört das Sitzventil Pos. 56!
57	 01011380	2	Hydraulikmotor	ST	Hydraulic motor	PC Moteur d'hydraulique	PCE		
58	 01080990	2	Radmotor	ST	Wheel motor	PC Moteur de roue	PCE		
59	 01018520	10	Radbolzen	ST	Wheel bolt	PC Boulon de roue	PCE M14x1,5		
60	 01082110	1	Schürze bei Winterdienst	ST	Apron	PC Tablier	PCE		

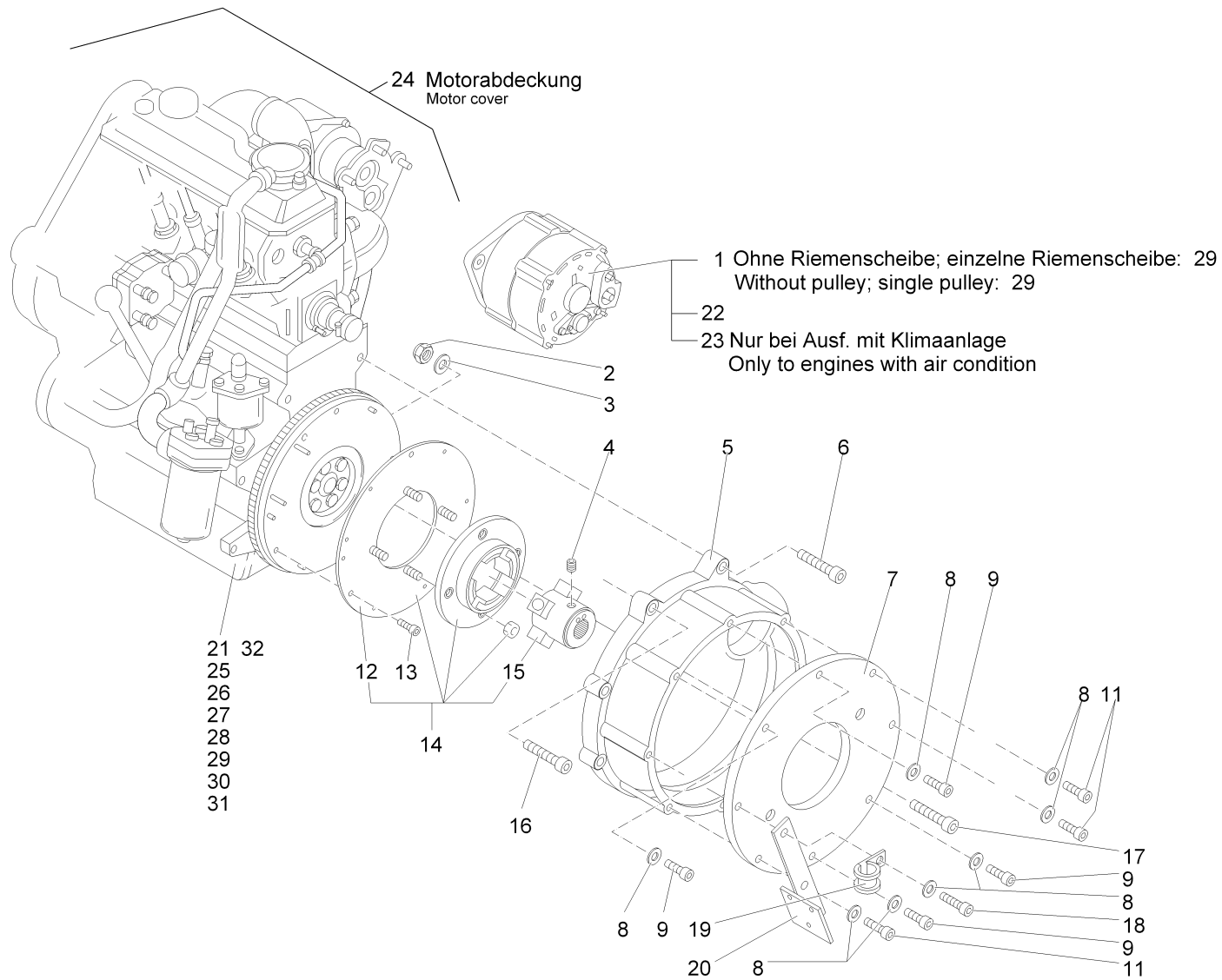
Auspuffanlage / Exhaust installation / Installation d'echappement



Auspuffanlage / Exhaust installation / Installation d'echappement

Pos.	Best. Nr. PN Ref.No.	Stc k. Qty. Qté.	Bezeichnung	Einh eit	Description	Unit Designation	Abmessungen Unité Measurement Mesurage	DIN / ISO	Bemerkungen Remarks Remarques
1	01017640		Linsenflanschschraube	ST	Lens flange screw	PC Vis à tête bombée	PCE 6kt.M6x16-A2		
2	01017150		Klappe	ST	Flap	PC Clapet	PCE		
3	01011010		Auspuffrohr	ST	Exhaust pipe	PC Tube d' echappement	PCE		
4	00102150		Scheibe	ST	Washer	PC Washer	PCE B6,4-140HV-A2	DIN 125	
5	00051520		6kt.Mutter	ST	Hex. Nut	PC Écrou à 6 pans	PCE M6-6 A2G	DIN 985	
6	00022190		Zylinderschraube	ST	Cylinder head screw	PC Vis de cylindre	PCE M6x20-8.8 A2G	DIN 912	
7	01011000		Auspuffrohr	ST	Exhaust pipe	PC Tube d' echappement	PCE		
8	00053080		6kt.Schraube	ST	Hexagon screw	PC Vis à 6 pans	PCE M8x16 8.8 A2G	DIN 933	
9	00740090		Sperrkantscheibe	ST	Detent edged washer	PC Detent edged washer	PCE SKM-8-8.8 dac		
10	00746590		Megi-Puffer	ST	Rrubber buffer	PC Tampon-megi	PCE 781077S3		
11	00053350		6kt.Mutter	ST	Hex. Nut	PC Écrou à 6 pans	PCE M8-8 A2G	DIN 934	
12	01011020		Bügelklemmschelle	ST	Bow clamp	PC Collier de etrier	PCE		
13	01080090		Rohrbogen	ST	Pipe bend	PC Coude de tube	PCE		
14	01080080		Schalldämpfer	ST	Exhaust silencer	PC Pot d'échappement	PCE		
15	00696640		6kt.Mutter	ST	Hex. Nut	PC Écrou à 6 pans	PCE V-M8 A2G	DIN 980	
16	01081970		Auspuffschele	ST	Exhaust clamp	PC Collier d'échappement	PCE		
17	01081640		Gummi-Metall-Puffer	ST	Rubber-metal buffer	PC Amortisseur en caoutchouc/métal	PCE		

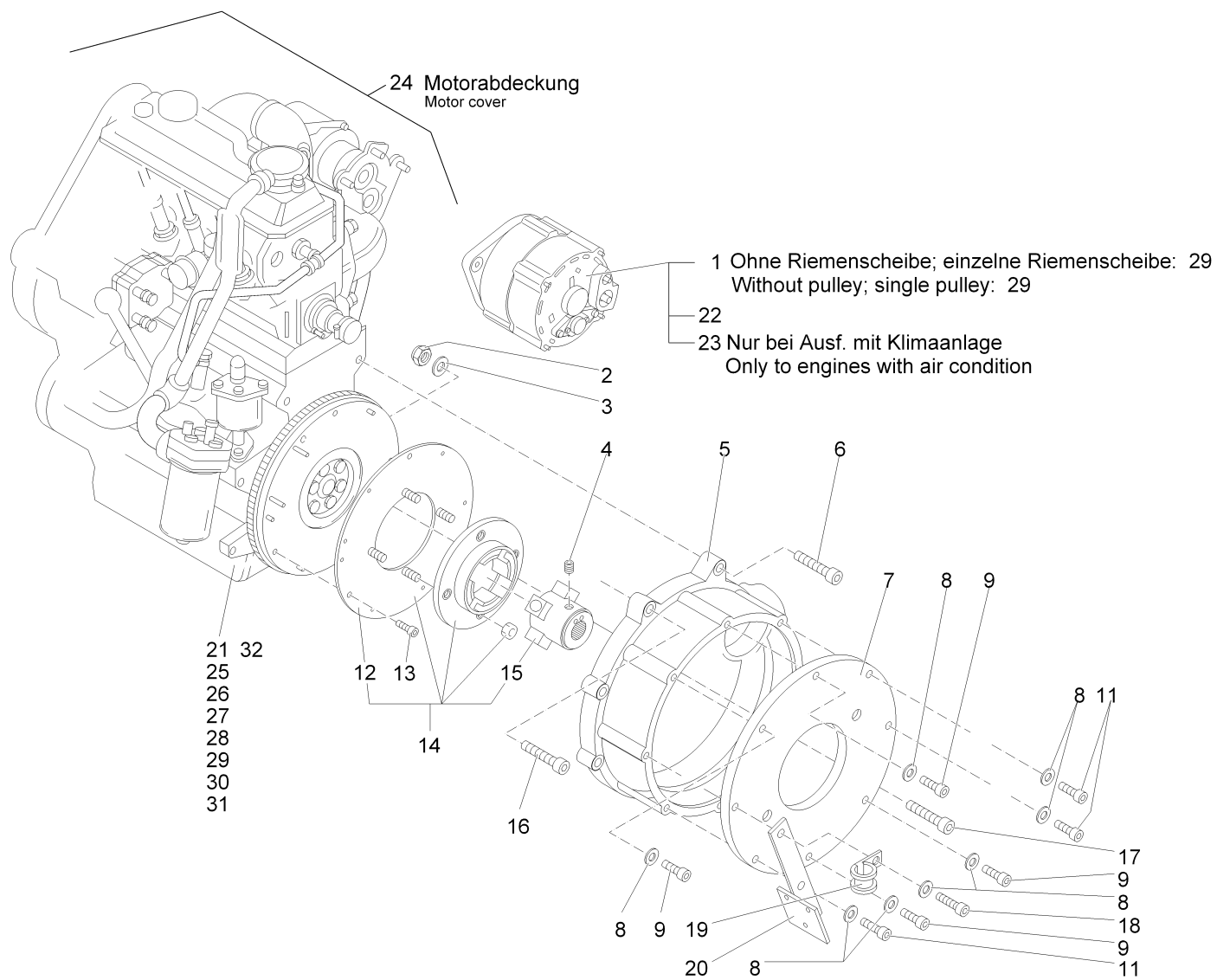
Motor - Motorabdeckung - Kupplung / Motor - Motor cover - Coupling / Moteur - Couverture d' moteur - Accouplement



Motor - Motorabdeckung - Kupplung / Motor - Motor cover - Coupling / Moteur - Couverture d' moteur - Accouplement

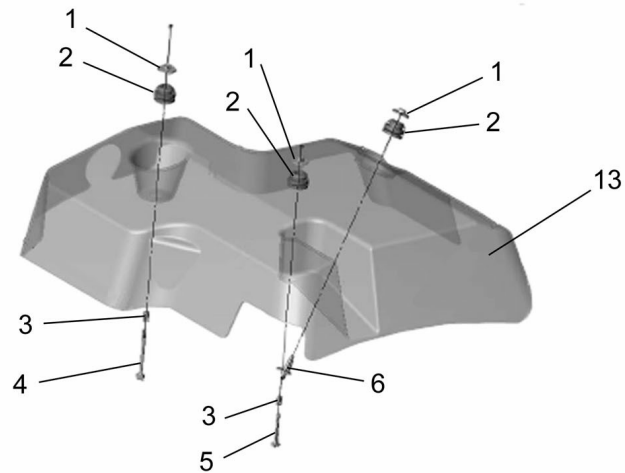
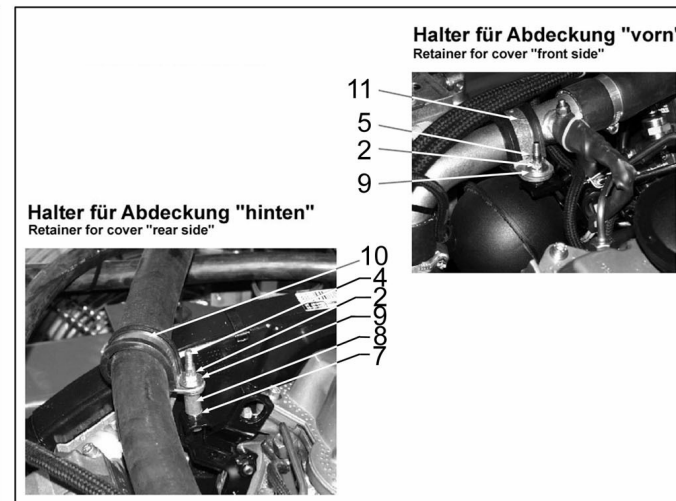
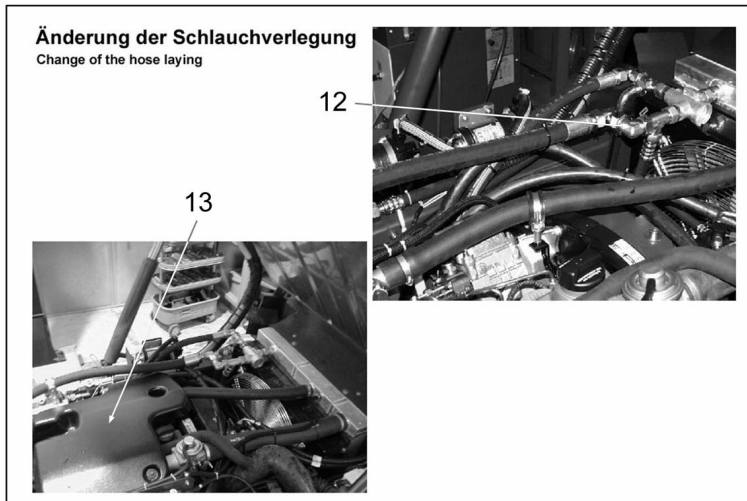
Pos.	Best. Nr. PN Ref.No.	Stc k. Qty. Qté.	Bezeichnung	Einh eit	Description	Unit Designation	Abmessungen Unité Measurement Mesurage	DIN / ISO	Bemerkungen Remarks Remarques
1	01081160		Lichtmaschine	ST	Generator	PC Générateur	PCE 120A		ohne Riemenscheibe; bei Bedarf bitte Pos 29 dazu bestellen!
2	00051490		6kt.Mutter	ST	Hex. Nut	PC Écrou à 6 pans	PCE M12-6 A3G	DIN 985	
3	00053770		Scheibe	ST	Washer	PC Washer	PCE A13-140HV-St A2G	DIN 125	
5	01080800		Kupplungsglocke	ST	Coupling dome	PC Cloche d'embrayage	PCE		
6	00041800		Zylinderschraube	ST	Cylinder head screw	PC Vis de cylindre	PCE M12x60-8.8 A3G	DIN 6912	
7	01080810		Zwischenplatte	ST	Distance plate	PC Plaque de distance	PCE		
8	00053760		Scheibe	ST	Washer	PC Washer	PCE A10,5-140HV-St A2G	DIN 125	
9	00125430		Zylinderschraube	ST	Cylinder head screw	PC Vis de cylindre	PCE M10x30-8.8 A3G	DIN 912	
11	00504250		Zyl.Schraube	ST	Socket head screw	PC Vis de cylindre	PCE M10x35-8.8 A3G	DIN 912	
12	01016670		Flansch	ST	Flange	PC Bride	PCE		
13	00045540		Zylinderschraube	ST	Cylinder head screw	PC Vis de cylindre	PCE M8x20-10.9 A2G	DIN 912	
14	01081980		Kupplung	ST	Clutch	PC Embrayage	PCE		kpl. inkl. Pos. 12,15
15	01016680		Kupplungsnahe	ST	Clutch hub	PC Moyeu d'embrayage	PCE		
16	00500080		Zylinderschraube	ST	Cylinder head screw	PC Vis de cylindre	PCE M12x50-8.8 A3G	DIN 912	
18	00045010		Zylinderschraube	ST	Cylinder head screw	PC Vis de cylindre	PCE M10x40-8.8 A3G	DIN 912	
19	00970200		Rohrschelle	ST	Tube clamp	PC Collier de tube	PCE RSGU1.28/20W1		
21	03000680		VW-Motor	ST	VW-engine	PC VW moteur	PCE		
22	01082130		Keilrippenriemen	ST	V-ribbed belt	PC	PCE		
23	01081130		Keilrippenriemen	ST	Wedge rib belt	PC Poulie en V	PCE 6PK950		
24	00008860		Nachrüstatz MOTORABDECKUNG	ST	retool kit ENGINE COVER	PC	Kit modif capot moteur 1800tdi	PCE	Seite/Page 306
25	03005410		Motorhalter, vorn	ST	Engine retainer	PC	PCE		

Motor - Motorabdeckung - Kupplung / Motor - Motor cover - Coupling / Moteur - Couverture d' moteur - Accouplement



Motor - Motorabdeckung - Kupplung / Motor - Motor cover - Coupling / Moteur - Couverture d' moteur - Accouplement

Pos.	Best. Nr. PN Ref.No.	Stk. k. Qty. Qté.	Bezeichnung	Einh. eit	Description	Unit Designation	Abmessungen Unité Measurement Mesurage	DIN / ISO	Bemerkungen Remarks Remarques
26	03005440		Motorhalter, vollst.	ST	Engine retainer	PC	PCE		
27	01010310		Schwingmetall Hydrolager	ST	Rubber metal hydromounting	PC Jointure metallocaoutchouc	PCE	vorn	
28	01062830		Megi-Lager	ST	Megi bearing	PC palier-megi	PCE	Fahrtrichtung links mit Gewinde M10	
29	01082330		Keilrippenriemensch eibe	ST	V-belt pulley	PC	PCE		
30	01082250		Kabelbaum CM1800	ST	wiring harness	PC	PCE	für die Geber (groß9	
31	01082260		Kabelbaum CM1800	ST	wiring harness	PC	PCE	in die Kabine (klein)	
32	03502420		Rumpfmotor	ST	Short engine	PC Moteur brève	PCE		



Nachrüstsatz MOTORABDECKUNG / retool kit ENGINE COVER / Kit modif capot moteur 1800tdi

Pos.	Best. Nr. PN Ref.No.	Stc k. Qty. Qté.	Bezeichnung	Einh eit	Description	Unit Designation	Abmessungen Unité Measurement Mesurage	DIN / ISO	Bemerkungen Remarks Remarques
1	01083150	3	6kt.Mutter	ST	Hex. Nut	PC Écrou à 6 pans	PCE		
2	01083050	3	Tülle	ST	Grommet	PC Douille	PCE		
3	00133120	2	Nietmutter	ST	Nut	PC Écrou à rivet	PCE M6-R Universal A2G		
4	01132650	1	6kt. Schraube	ST	Hexagon screw	PC Vis à 6 pans	PCE M6x65-8.8 A2G	DIN 933	
5	00053050	1	6kt.Schraube	ST	Hex.bolt	PC Vis à 6 pans	PCE M6x40-8.8 A2G	DIN 933	
6	---	1	Ersatzteil auf Anfrage		Spare part on request	Pièce de rechange sur demande			90447046 Stiftschraube
7	00051520	2	6kt.Mutter	ST	Hex. Nut	PC Écrou à 6 pans	PCE M6-6 A2G	DIN 985	
8	---	1	Ersatzteil auf Anfrage		Spare part on request	Pièce de rechange sur demande			90416033 Buchse
9	00135120	2	Scheibe	ST	Washer	PC Washer	PCE 6,4-140HV-St A3G	DIN 9021	
10	---	1	Ersatzteil auf Anfrage		Spare part on request	Pièce de rechange sur demande			17529298 Rohrschelle
11	---	1	Ersatzteil auf Anfrage		Spare part on request	Pièce de rechange sur demande			17529264 Rohrschelle
12	01142150	2	Einstell-W-Verschraubung	ST	Adjustment angle screw connection	PC Embout angulaire	PCE L22 A3G		
13	01083040	1	Abdeckung	ST	Cover	PC Couverture	PCE		

Fahrpumpe / Drive pump / Pompe à débit variable

Alte Fahrpumpe (bis ca. Juni 2006)
Old drive pump (until ca. June 2006)

Nicht mehr lieferbar!
Not any longer providable!

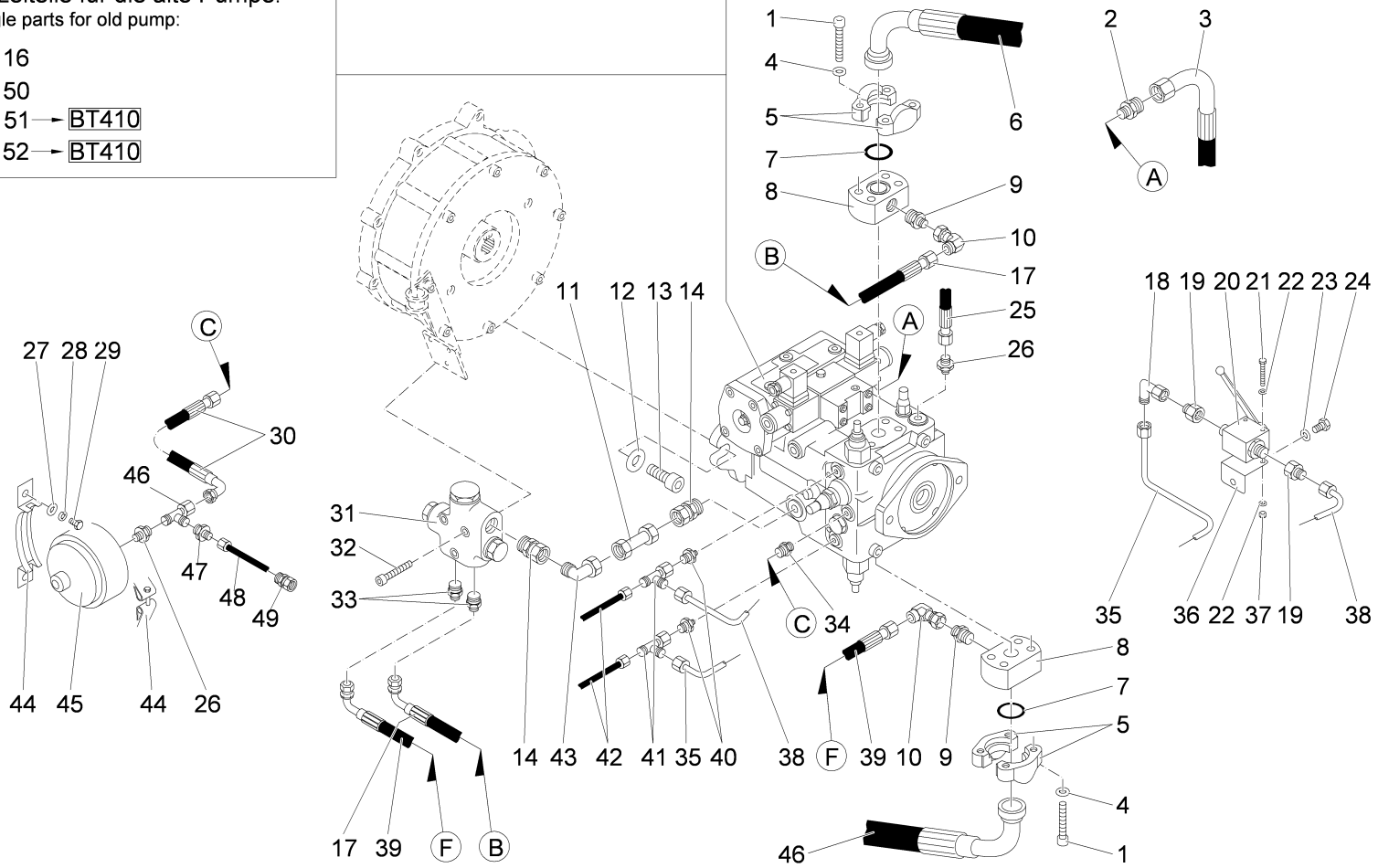
Einzelteile für die alte Pumpe:
Single parts for old pump:

- 16
- 50
- 51 → BT410
- 52 → BT410

Neue Fahrpumpe (ab ca. Juli 2006)
New drive pump (from ca. July 2006)

15

Einzelteile: 53
Single parts: 53



Fahrpumpe / Drive pump / Pompe à débit variable

Pos.	Best. Nr. PN Ref.No.	Stk. Qty. Qté.	Bezeichnung	Einheit	Description	Unit Designation	Abmessungen Unité Measurement Mesurage	DIN / ISO	Bemerkungen Remarks Remarques
1	00740270	8	Zylinderschraube	ST	Cylinder head screw	PC Vis de cylindre	PCE M10x70-8.8 A3G	DIN 912	
2	01010380	1	Gerade-Verschraubung	ST	Straight screw connection	PC Embout rectiligne	PCE L18 M22x1,5-N1		
3	01010420	1	Druckschlauch	ST	Pressure hose	PC Tuyau de pression	PCE 2432/16/347/913-1080		
4	00053420	8	Federring	ST	Spring ring	PC Rondelle de ressort	PCE A10-MP-VERZ., W-CHROM.	DIN 128	
5	01080560	4	Flanschhälfte	PAA	Flange half	PR Moitié de bride	PAI "FH 6002 S-3/4""		
6	01010350	1	Druckschlauch	ST	Pressure hose	PC Tuyau de pression	PCE 2450/20/348/901-910		
7	01016050	2	O-Ring ölbeständig	ST	O-ring oil resistant	PC Joint circulaire huile résistante	PCE 25x3,5 85 Shore		
8	01010500	2	Zwischenflansch	ST	Intermediate flange	PC Bride intermediaire	PCE		
9	01016690	2	Gerade-Verschraubung	ST	Straight screw connection	PC Embout rectiligne	PCE L12 M18x1,5 A3G		
10	00109150	2	Einstell W-Verschraubung	ST	Adjustment angle screw connection	PC Embout angulaire réglable	PCE L12 A3G		
12	00053790	2	Scheibe	ST	Washer	PC Washer	PCE A17-140HV-St A2G	DIN 125	
13	01019910	2	Zyl.Schraube	ST	Socket head screw	PC	PCE M16x40-8.8 A2G	DIN 912	
14	01010410	1	Gerade-Verschraubung	ST	Straight screw connection	PC Embout rectiligne	PCE L15 M22x1,5 A3G		
15	01010320	1	Fahrpumpe	ST	Drive pump	PC Pompe de commande	PCE		Achtung! Geänderte Fahrpumpe! Bitte nicht die Proportionalventile der alten Pumpe benutzen! Nur die Magnetspulen sind austauschbar!

Fahrpumpe / Drive pump / Pompe à débit variable

Alte Fahrpumpe (bis ca. Juni 2006)
Old drive pump (until ca. June 2006)

Nicht mehr lieferbar!
Not any longer providable!

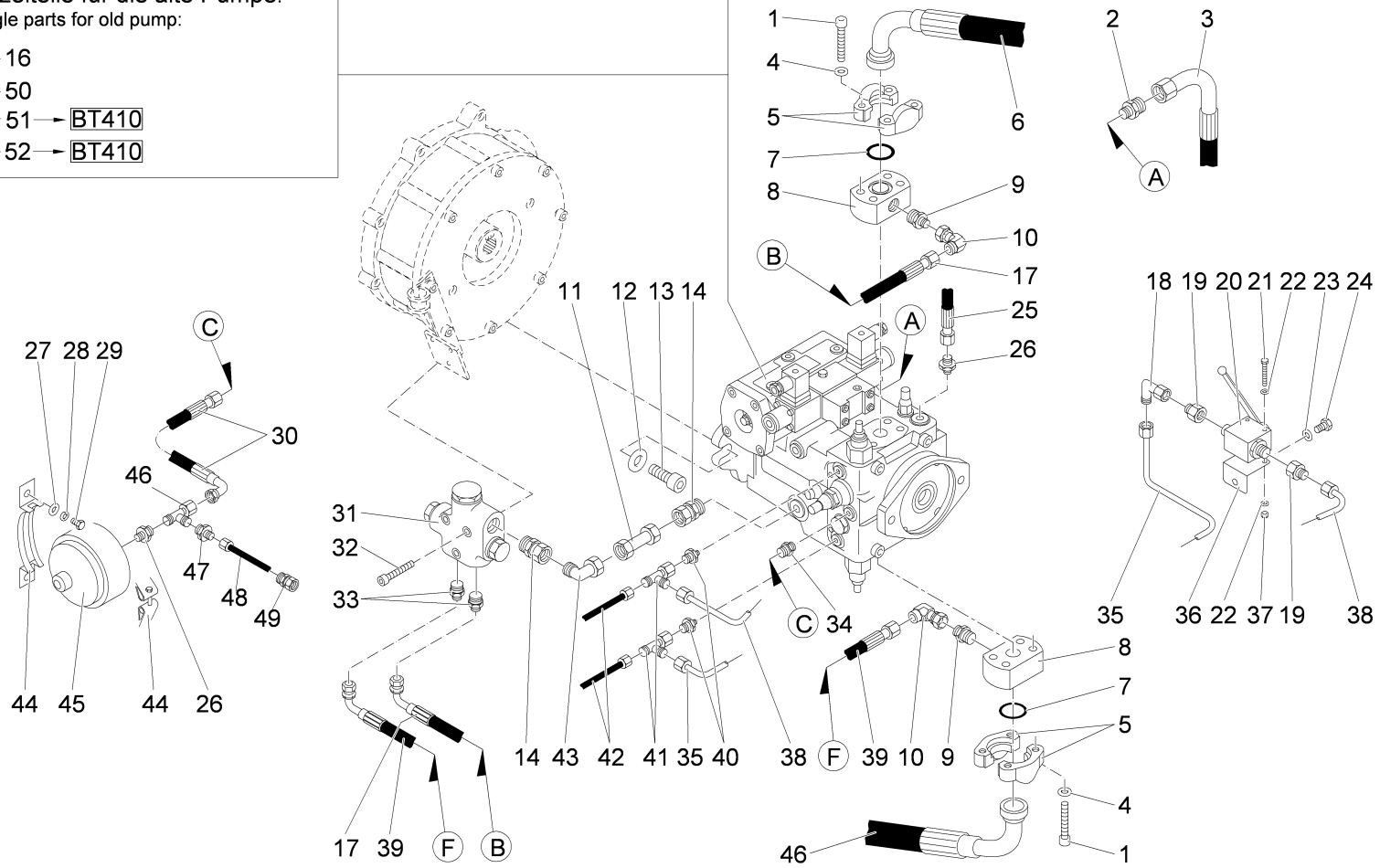
Einzelteile für die alte Pumpe:
Single parts for old pump:

- 16
- 50
- 51 → BT410
- 52 → BT410















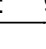

Neue Fahrpumpe (ab ca. Juli 2006)
New drive pump (from ca. July 2006)

15

Einzelteile: 53
Single parts: 53



Fahrpumpe / Drive pump / Pompe à débit variable

Pos.	Best. Nr. PN Ref.No.	Stk k. Qty. Qté.	Bezeichnung	Einh eit	Description	Unit Designation	Abmessungen Unité Measurement Mesurage	DIN / ISO	Bemerkungen Remarks Remarques
16	 01018370	2	Proportionalmagnet	ST	Pressure balance valve	PC Regulateur de pression	PCE 12V		Achtung! Bei Austausch der Fahrpumpe nicht wieder verwenden! Nur die der Pumpe beiliegenden Ventile bzw. Pos.53 verwenden!
17	 01010510	1	Druckschlauch	ST	Pressure hose	PC Tuyau de pression	PCE 2433/10/347/913-580		
18	 01013020	1	Einstell W-Verschraubung	ST	Adjustment angle screw connection	PC Embout angulaire réglable	PCE L 8 A3G		
19	 01010390	2	Reduziereinsatz	ST	Reducing inset	PC Reducteur	PCE L12/8 A3G		
20	 01010400	1	Kugelhahn	ST	Ball tap	PC Robinet à boule	PCE		
21	 00133860	2	6kt.Schraube	ST	Hex.bolt	PC Vis à 6 pans	PCE M5x45-8.8 A2G	DIN 931	
22	 00053720	4	Scheibe	ST	Washer	PC Washer	PCE A5,3-140HV-St A2G	DIN 125	
23	 00053410	1	Federring	ST	Spring ring	PC Rondelle de ressort	PCE A8-MP-VERZ., W-Chrom.	DIN 128	
24	 00536320	1	6kt.Schraube	ST	Hex.bolt	PC Vis à 6 pans	PCE M8x14-8.8 A2G	DIN 933	
25	 01010340	1	Druckschlauch	ST	Pressure hose	PC Tuyau de pression	PCE 2432/06/347/347-260		
26	 01010330	1	Gerade-Verschraubung	ST	Straight screw connection	PC Embout rectiligne	PCE L8 M14x1,5-N1		
27	 00053750	2	Scheibe	ST	Washer	PC Washer	PCE A8,4-140HV-St A2G	DIN 125	
28	 00053410	2	Federring	ST	Spring ring	PC Rondelle de ressort	PCE A8-MP-VERZ., W-Chrom.	DIN 128	
29	 00053090	2	6kt.Schraube	ST	Hexagon screw	PC Vis à 6 pans	PCE M8x20-8.8 A2G	DIN 933	
30	 01080510	1	Druckschlauch	ST	Pressure hose	PC Tuyau de pression	PCE 2432-08-347/913 - 580		
31	 01010480	1	Spülblock	ST	Flush valve	PC Bloc	PCE		

Fahrpumpe / Drive pump / Pompe à débit variable

Alte Fahrpumpe (bis ca. Juni 2006)
Old drive pump (until ca. June 2006)

Nicht mehr lieferbar!
Not any longer providable!

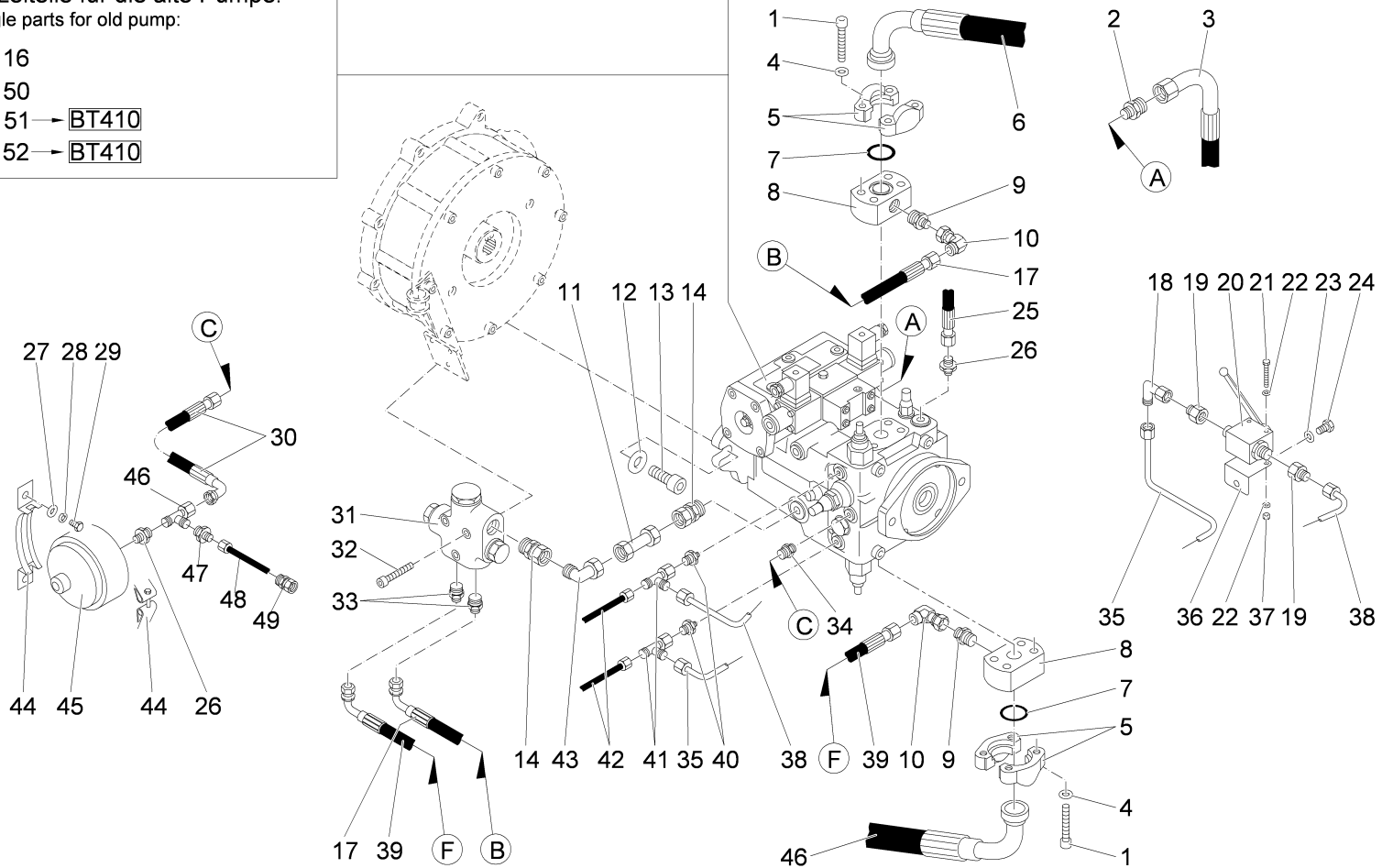
Einzelteile für die alte Pumpe:
Single parts for old pump:

- 16
- 50
- 51 → BT410
- 52 → BT410

Neue Fahrpumpe (ab ca. Juli 2006)
New drive pump (from ca. July 2006)

15

Einzelteile: 53
Single parts:



Fahrpumpe / Drive pump / Pompe à débit variable

Pos.	Best. Nr. PN Ref.No.	Stk. Qty. Qté.	Bezeichnung	Einheit	Description	Unit Designation	Abmessungen Unité Measurement Mesurage	DIN / ISO	Bemerkungen Remarks Remarques
32	01015330	3	Zylinderschraube	ST	Cylinder head screw	PC Vis de cylindre	PCE M8x50-8.8 A2G	DIN 912	
33	01013050	2	Gerade-Verschraubung	ST	Straight screw connection	PC Embout rectiligne	PCE L12 M22x1,5-N1		
34	00048370	1	Gerade-Verschraubung	ST	Straight screw connection	PC Embout rectiligne	PCE L10 A3G		
36	01015820	1	Winkel	ST	Angle	PC Angle	PCE		
37	00051340	2	6kt.Mutter	ST	Hex. Nut	PC Écrou à 6 pans	PCE M5-6 A2G	DIN 985	
39	01010510	1	Druckschlauch	ST	Pressure hose	PC Tuyau de pression	PCE 2433/10/347/913-580		
40	01010370	2	Gerade-Verschraubung	ST	Straight screw connection	PC Embout rectiligne	PCE L8 M12x1,5 A3G		
41	01012730	2	Einstell-L-Verschraubung	ST	Screw connection - L	PC Embout réglable	PCE L 8 A3G		
42	01080480	2	Mess-Schlauch	ST	Measuring hose	PC Tuyau de mesure	PCE DN2-S100-CR-CR-0063		
43	00870200	1	Einstell W-Verschraubung	ST	Adjustment angle screw connection	PC Embout angulaire réglable	PCE L15 A3G		
44	01010470	1	Befestigungsschelle	ST	Clamp	PC Collier	PCE		
45	01010460	1	Hydropneumatischer Membranspeicher	ST	Accumulator	PC Magasin de butee	PCE		
46	01080610	1	Einstell-L-Verschraubung	ST	Screw connection - L	PC Embout réglable	PCE L10 A3G		
47	00157950	1	Reduziereinsatz	ST	Reducing inset	PC Reducteur	PCE L10/8 A3G		
48	01080480	1	Mess-Schlauch	ST	Measuring hose	PC Tuyau de mesure	PCE DN2-S100-CR-CR-0063		
49	01080690	1	Mess-Schott-Kupplung	ST	Measuring bulkhead clutch	PC Embrayage de cloison étanche de mesure	PCE M14x1,5-L8		

Fahrpumpe / Drive pump / Pompe à débit variable

Alte Fahrpumpe (bis ca. Juni 2006)
Old drive pump (until ca. June 2006)

Nicht mehr lieferbar!
Not any longer providable!

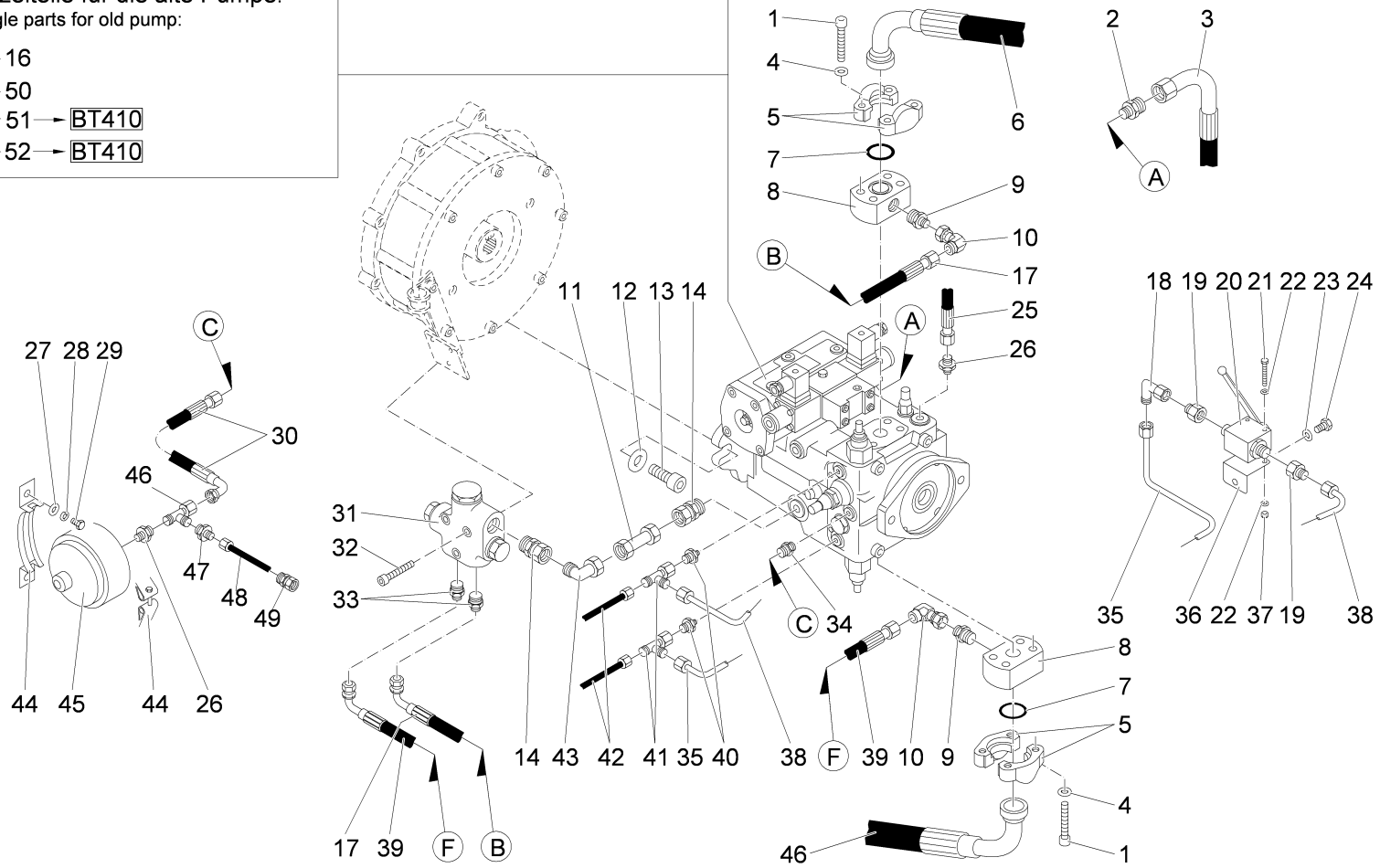
Einzelteile für die alte Pumpe:
Single parts for old pump:

- 16
- 50
- 51 → BT410
- 52 → BT410





Neue Fahrpumpe (ab ca. Juli 2006)
New drive pump (from ca. July 2006)

15

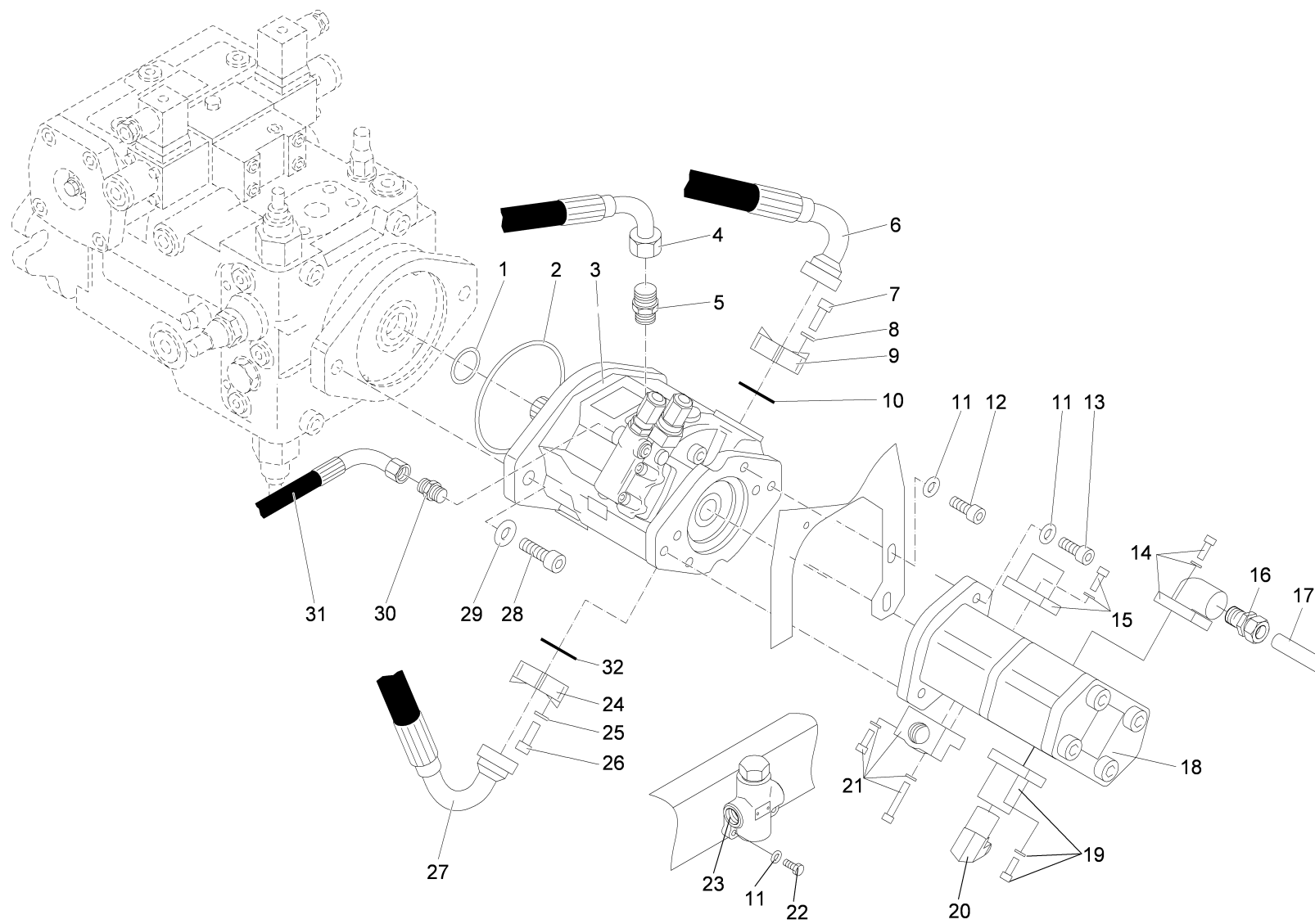
Einzelteile: 53
Single parts: 53






















Fahrpumpe / Drive pump / Pompe à débit variable

Pos.	Best. Nr. PN Ref.No.	Stk. k. Qty. Qté.	Bezeichnung	Einh. eit	Description	Unit	Designation	Abmessungen Unité Measurement Mesurage	DIN / ISO	Bemerkungen Remarks Remarques
50	 01081430	2	Proportionalmagnet	ST	Pressure balance valve	PC	Regulateur de pression	PCE		Achtung! Bei Austausch der Fahrpumpe nicht wieder verwenden! Nur die der Pumpe beiliegenden Ventile bzw. Pos.53 verwenden! Siehe auch Elektroteile (BT410); Link links neben Pos.Nr. Siehe auch Elektroteile (BT410); Link links neben Pos.Nr. Nur für die Fahrpumpe (Pos. 15) verwendbar!
51	 00130390	1	Gerätestecker	ST	Connector	PC	Connecteur	PCE A	DIN 43650	
52	 01082280	1	Buchsengehäuse 2pol.	ST	Bushing housing 2-pin	PC	Logement de douille 2-pole	PCE		
53	 01083100	1	Proportionalmagnet	ST	Pressure balance valve	PC	Distributeur proportionnel	PCE	GRCYH24-12V#19N M/5NM	

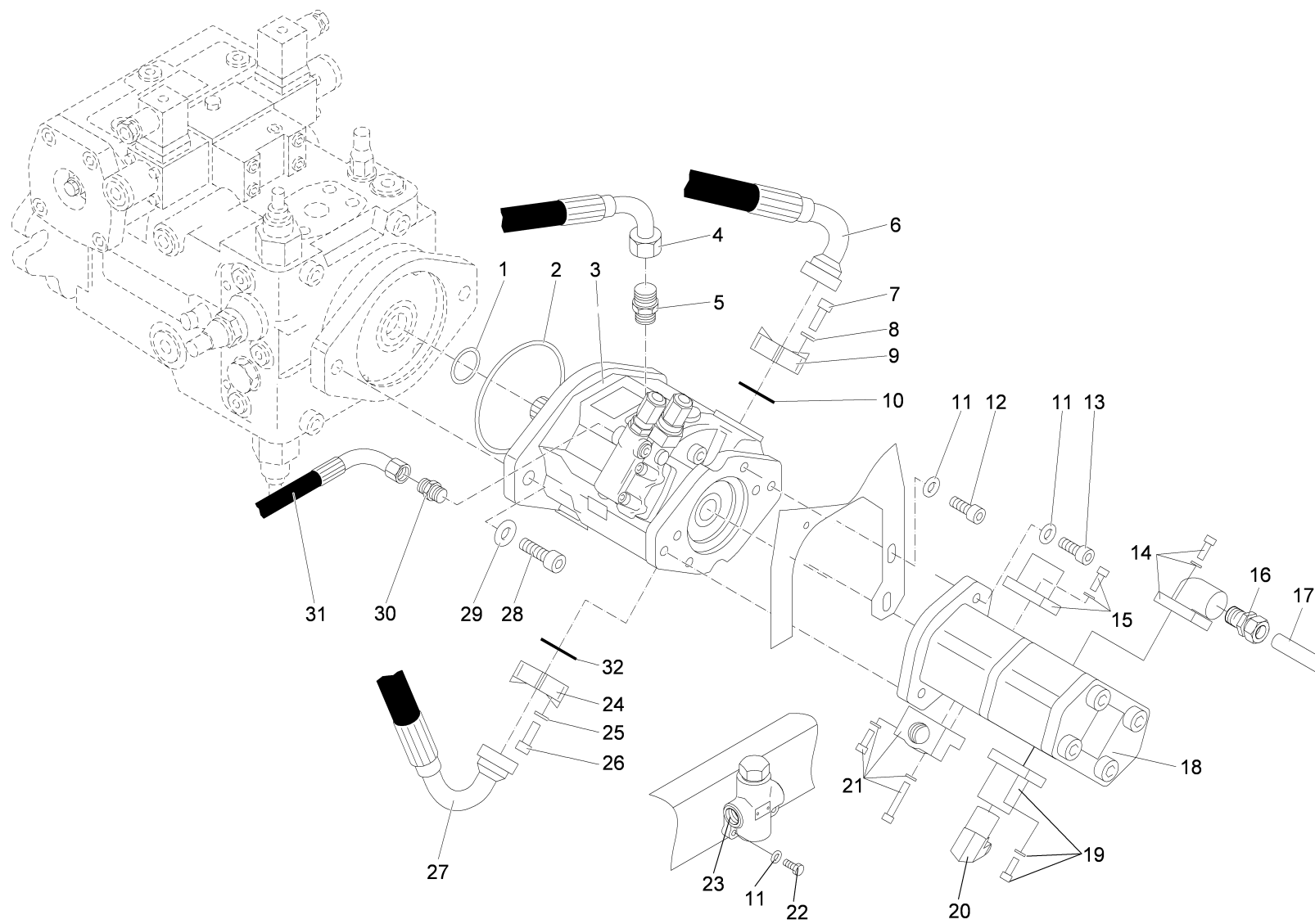
Gebläsepumpe - Arbeitspumpe / Blower pump - Operating pump / Pompe de turbine - Pompe de servitudes



Gebläsepumpe - Arbeitspumpe / Blower pump - Operating pump / Pompe de turbine - Pompe de servitudes

Pos.	Best. Nr. PN Ref.No.	Stc k. Qty. Qté.	Bezeichnung	Einh eit	Description	Unit Designation	Abmessungen Unité Measurement Mesurage	DIN / ISO	Bemerkungen Remarks Remarques
1	 01016050		O-Ring ölbeständig	ST	O-ring oil resistant	PC Joint circulaire huile résistante	PCE 25x3,5 85 Shore		
2	 01033220		O-Ring	ST	O-ring	PC Joint circulaire	PCE 101,27x2,62/340		
3	 01010590		Gebläsepumpe	ST	Blower pump	PC Pompe de turbine	PCE		
4	 01010640		Druckschlauch	ST	Pressure hose	PC Tuyau de pression	PCE B432/16/347/913-660		
5	 00537960		Gerade-Verschraubung	ST	Straight screw connection	PC Embout rectiligne	PCE "L18x3/4"" UNF A3G"		
6	 01010600		Druckschlauch	ST	Pressure hose	PC Tuyau de pression	PCE 2432/16/200/SFL20-90-2070		
7	 01081990		Zyl.Schraube	ST	Cylinder screw	PC Vis à cylindre	PCE "UNC 3/8X1 1/4""-10.9 A2		
8	 01019680		Federring	ST	Spring ring	PC Rondelle de ressort	PCE "3/8"" A2G"	DIN 7980	
9	 01010360		Flanschhälfte	PAA	Flange half	PR Moitié de bride	PAI "FH 3002 L-3/4""		
10	 01016050		O-Ring ölbeständig	ST	O-ring oil resistant	PC Joint circulaire huile résistante	PCE 25x3,5 85 Shore		
11	 00053760		Scheibe	ST	Washer	PC Washer	PCE A10,5-140HV-St A2G	DIN 125	
12	 00053310		6kt.Schraube	ST	Hexagon screw	PC Vis à 6 pans	PCE M10x25 8.8 A3G	DIN 933	
13	 00125430		Zylinderschraube	ST	Cylinder head screw	PC Vis de cylindre	PCE M10x30-8.8 A3G	DIN 912	
14	 01080680		W-Flanschverschraubung	ST	Angle flange screw connection	PC Angle flange screw connection	PCE L18-LK40		
16	 01063070		Reduziereinsatz	ST	Reducing inset	PC Reducteur	PCE L18-12-N1		
17	 01080540		Druckschlauch	ST	Pressure hose	PC Tuyau de pression	PCE 2432-16-347/913-400		
18	 01080830		Zahnrad Doppelpumpe	ST	Geared pump	PC Pompe à engrenages	PCE		
19	 01080580		Ger.Flanschverschraubung	ST	Flange screwing	PC Boulonnage	PCE L12-Lk35		
20	 00109150		Einstell W-Verschraubung	ST	Adjustment angle screw connection	PC Embout angulaire réglable	PCE L12 A3G		

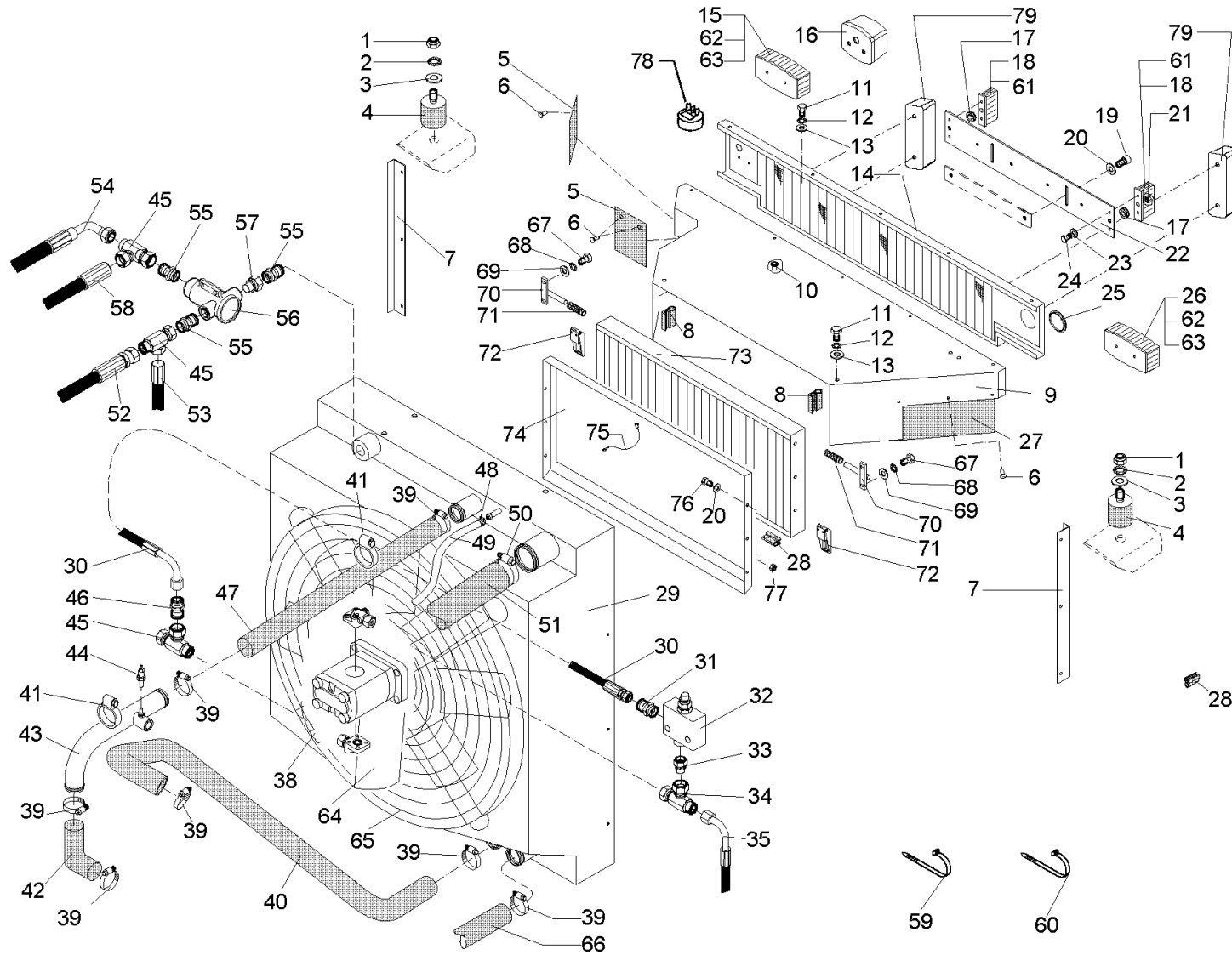
Gebläsepumpe - Arbeitspumpe / Blower pump - Operating pump / Pompe de turbine - Pompe de servitudes



Gebläsepumpe - Arbeitspumpe / Blower pump - Operating pump / Pompe de turbine - Pompe de servitudes

Pos.	Best. Nr. PN Ref.No.	Stc k. Qty. Qté.	Bezeichnung	Einh eit	Description	Unit Designation	Abmessungen Unité Measurement Mesurage	DIN / ISO	Bemerkungen Remarks Remarques
21	01010670		W-Flanschverschraubung	ST	Flange screwing	PC Boulonnage de bride	PCE L15-LK35		
22	00137020		Zylinderschraube	ST	Cylinder head screw	PC Vis de cylindre	PCE M6x30-8.8 A2G	DIN 912	
23	01013040		Stromteiler	ST	Flow distributor	PC Répartiteur de débit	PCE		
24	01019690		Flanschkälfte	PAA	Flange half	PR Moitié de bride	PAI "FH 3004 L35-11/4""		
25	01082000		Federring	ST	Spring ring	PC Rondelle de ressort	PCE "7/16"" A2G"	"DIN 7980-7/16 "" A2G"	
26	01082010		Zyl.Schraube	ST	Cylinder screw	PC Vis à cylindre	PCE "UNC 7/16x1 1/2""-10.9 A		
27	01010650		Druckschlauch	ST	Pressure hose	PC Tuyau de pression	PCE 2432/25/348/SFL32- 90-630		
28	00873260		Zylinderschraube	ST	Cylinder head screw	PC Vis de cylindre	PCE M12x40-8.8 A3G	DIN 912	
29	00053770		Scheibe	ST	Washer	PC Washer	PCE A13-140HV-St A2G	DIN 125	
30	01010620		Gerade-Verschraubung	ST	Straight screw connection	PC Embout rectiligne	PCE "L8-7/16""UNF-2A A3G Gru		
31	01010610		Druckschlauch	ST	Pressure hose	PC Tuyau de pression	PCE 2432/06/913/913-320 V=270		
32	01083160	1	Flanschdichtung	ST	Flange gasket	PC Joint de bride	PCE		

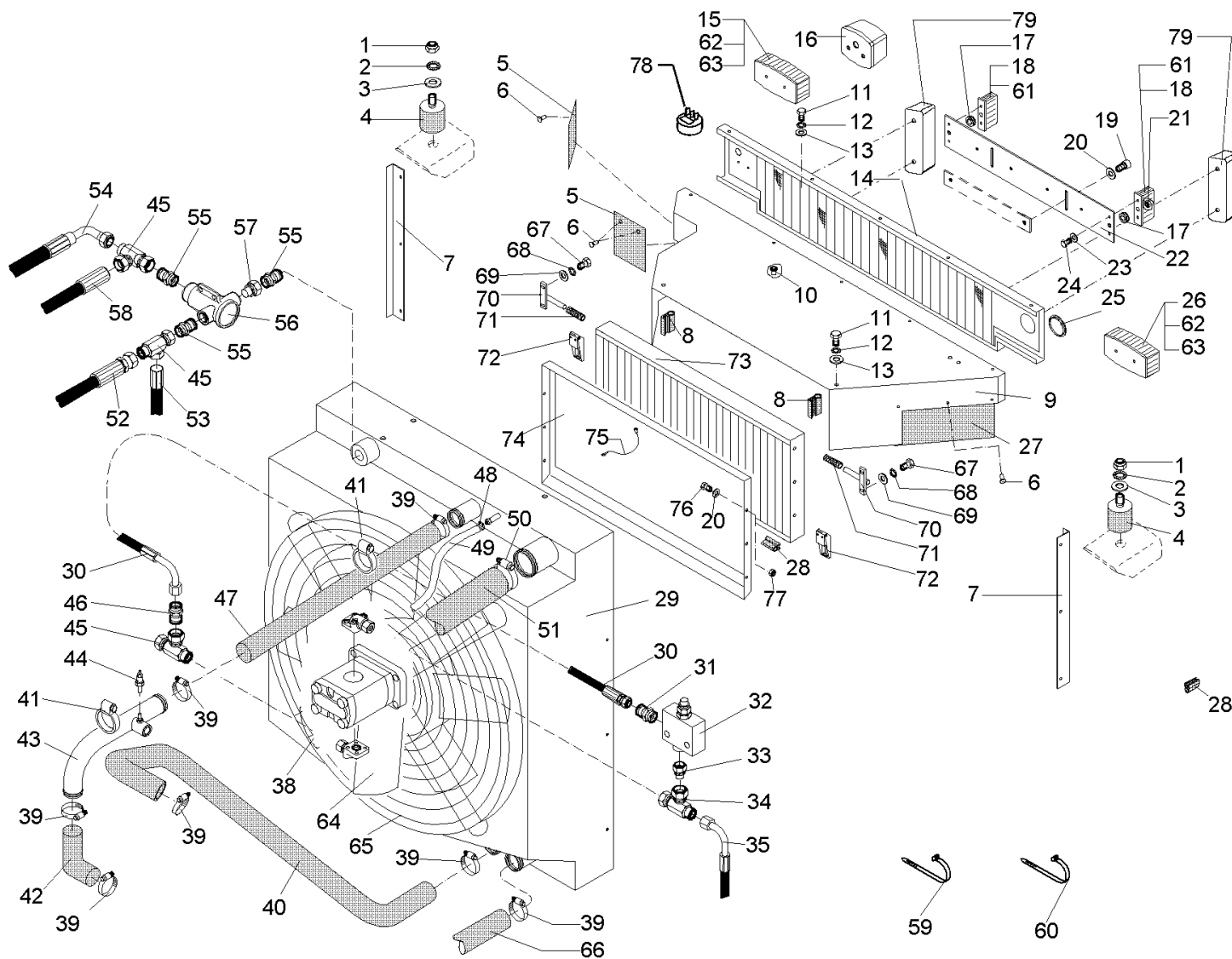
Kühler - Lüfterrad - Rückleuchten / Cooler - Fan wheel - Return light / Refrigerent - Roue de ventilateur - Lumineux de re



Kühler - Lüfterrad - Rückleuchten / Cooler - Fan wheel - Return light / Refrigerent - Roue de ventilateur - Lumineux de re

Pos.	Best. Nr. PN Ref.No.	Stc k. Qty. Qté.	Bezeichnung	Einh eit	Description	Unit Designation	Abmessungen Unité Measurement Mesurage	DIN / ISO	Bemerkungen Remarks Remarques
1	00051500		6kt.Mutter	ST	Hex. Nut	PC Écrou à 6 pans	PCE M10-6 A2G	DIN 985	
2	00154300		Fächerscheibe	ST	Serrated lock washer	PC Rondelle à dents revauchantes	PCE A10,5 A3G	DIN 6798	
3	00046520		Scheibe	ST	Washer	PC Washer	PCE 10,5-140HV-St A3G	DIN 9021	
4	00746590		Megi-Puffer	ST	Rrubber buffer	PC Tampon-megi	PCE 781077S3		
5	01015610		Schürze rechts	ST	Apron right	PC Tablier à droite	PCE		
6	00109550		Spreizniet	ST	Rivet	PC Rivet	PCE 12710-Polyamid 6 -sw		
7	01015620		Winkel	ST	Angle	PC Angle	PCE		
8	00681570		Kantenschutz	M	Edge protection	M Protection d'affilage	M		
10	00523260		Einnietmutter	ST	Rivet nut	PC Écrou à rivet	PCE M5-R A2G		
11	00053080		6kt.Schraube	ST	Hexagon screw	PC Vis à 6 pans	PCE M8x16 8.8 A2G	DIN 933	
12	00862510		Fächerscheibe	ST	Serrated lock washer	PC Rondelle à dents revauchantes	PCE V8,4 A2G	DIN 6798	
13	00053750		Scheibe	ST	Washer	PC Washer	PCE A8,4-140HV-St A2G	DIN 125	
14	01010910		Lufteinlass	ST	Air intake	PC Prise d'air	PCE		
15	01081170		Schlussleuchte	ST	Tail light	PC Feu arrière	PCE		
16	01013940		Rückfahrleuchte	ST	Reversing light	PC Feu mouvement de recul	PCE EL52		
17	00534290		Kabelmuffe	ST	Cable sleeve	PC Manchon du câble	PCE 470 0026		
18	01013920		Kennzeichenleuchte	ST	License plate light	PC Lumière de plaque de contrôle	PCE		
19	00104500		6kt.Schraube	ST	Hexagon screw	PC Vis à 6 pans	PCE M6x12-8.8 A2G	DIN 933	
20	00135120		Scheibe	ST	Washer	PC Washer	PCE 6,4-140HV-St A3G	DIN 9021	
21	00053320		6kt.Mutter	ST	Hex. Nut	PC Écrou à 6 pans	PCE M5-8 A2G	DIN 934	
22	01015640		Platte	ST	Plate	PC Plaque	PCE		

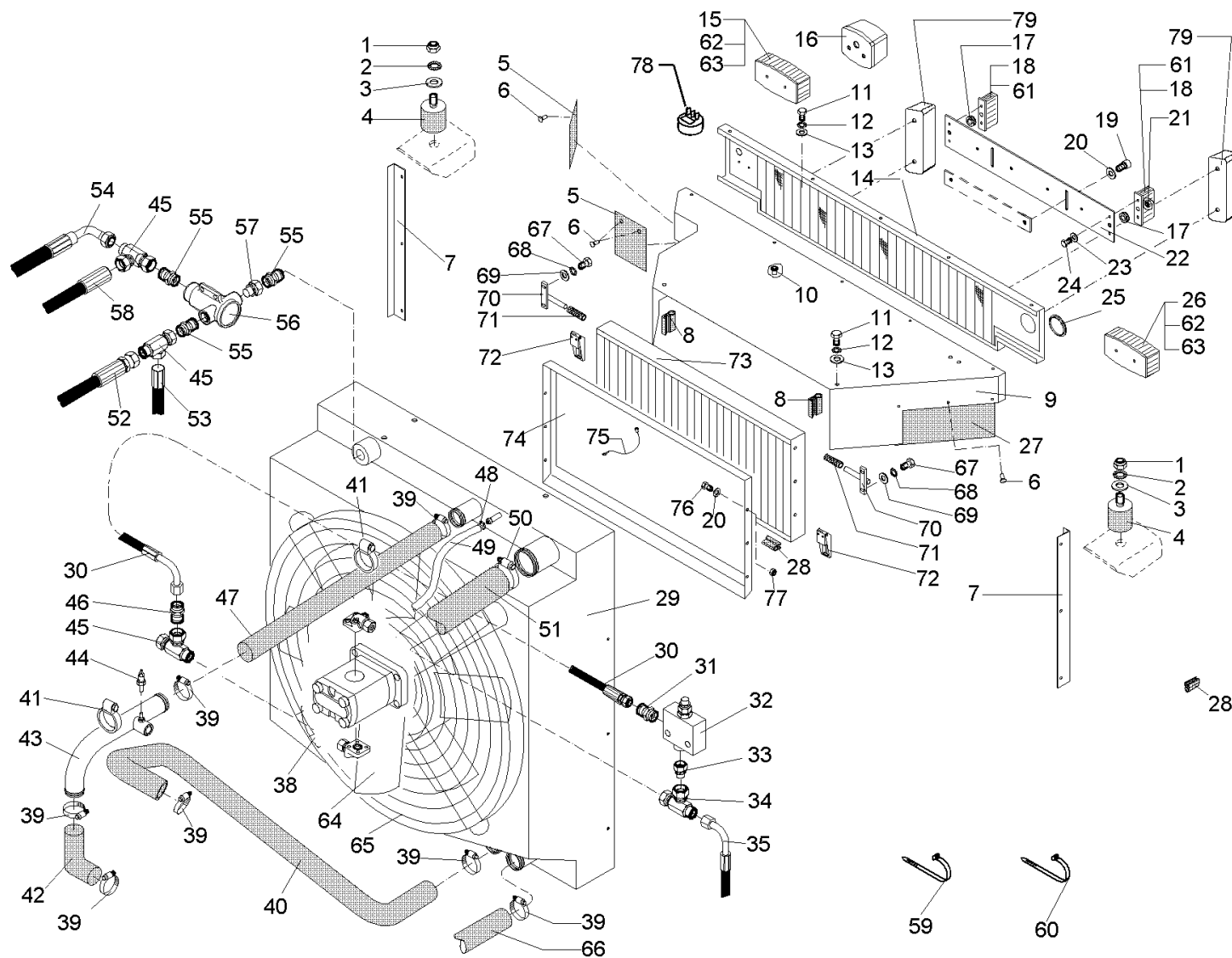
Kühler - Lüfterrad - Rückleuchten / Cooler - Fan wheel - Return light / Refrigerent - Roue de ventilateur - Lumineux de re



Kühler - Lüfterrad - Rückleuchten / Cooler - Fan wheel - Return light / Refrigerent - Roue de ventilateur - Lumineux de re

Pos.	Best. Nr. PN Ref.No.	Stc k. Qty. Qté.	Bezeichnung	Einh eit	Description	Unit Designation	Abmessungen Unité Measurement Mesurage	DIN / ISO	Bemerkungen Remarks Remarques
23	00053720		Scheibe	ST	Washer	PC Washer	PCE A5,3-140HV-St A2G	DIN 125	
24	00152800		6kt.Schraube	ST	Hex.bolt	PC Vis à 6 pans	PCE M5x12-8.8 A2G	DIN 933	
26	01081170		Schlussleuchte	ST	Tail light	PC Feu arrière	PCE		
27	01015600		Schürze links	ST	Apron left	PC Tablier à gauche	PCE		
28	00752350		Kantenschutz	M	Edge protection	M Protection d'affilage	M 1,0-3,5		
29	03003460		Kombi-Kühler	ST	Combi-radiator	PC Radiateur	PCE		
30	01080290		Druckschlauch	ST	Pressure hose	PC Tuyau de pression	PCE 2432-10-347/913-430		
31	00048280		Gerade-Verschraubung	ST	Straight screw connection	PC Embout rectiligne	PCE L12 A3G		
32	01081210		Druckbegrenzungsventil	ST	Pressure relief valve	PC Papillon à pression limitation	PCE		
33	01080650		Aufsteckstutzen	ST	Connecting piece	PC Manchon	PCE L12-G3/8A		
34	00107800		Einstell-L-Verschraubung	ST	Screw connection - L	PC Embout réglable	PCE L12 A3G		
35	01080520		Druckschlauch	ST	Pressure hose	PC Tuyau de pression	PCE 2432-10-347/912 - 2070		
38	01081000		Hydraulikmotor	ST	Hydraulic motor	PC Moteur d'hydraulique	PCE		
39	00751160		Schlauchschelle	ST	Hose clamp	PC Agrafe de tuyau	PCE A-32-50x 9-W1-2	DIN 3017	
40	01082020		Formschlauch	ST	Formed hose	PC Tuyau formé	PCE		
41	00870100		Rohrschelle	ST	Tube clamp	PC Collier de tube	PCE RSGU1.40/20W1		
42	01082030		Formschlauch	ST	Formed hose	PC Tuyau formé	PCE		
43	03000820		Rohr, vollst	ST	Pipe, cpl	PC Tube, cpl.	PCE		
44	01080050		Temperaturgeber	ST	Thermo indicator	PC Thermocoulpe	PCE		
45	01062160		Einstell-L-Verschraubung	ST	Screw connection - L	PC Embout réglable	PCE L18 A3G		
46	01063070		Reduziereinsatz	ST	Reducing inset	PC Reducteur	PCE L18-12-N1		

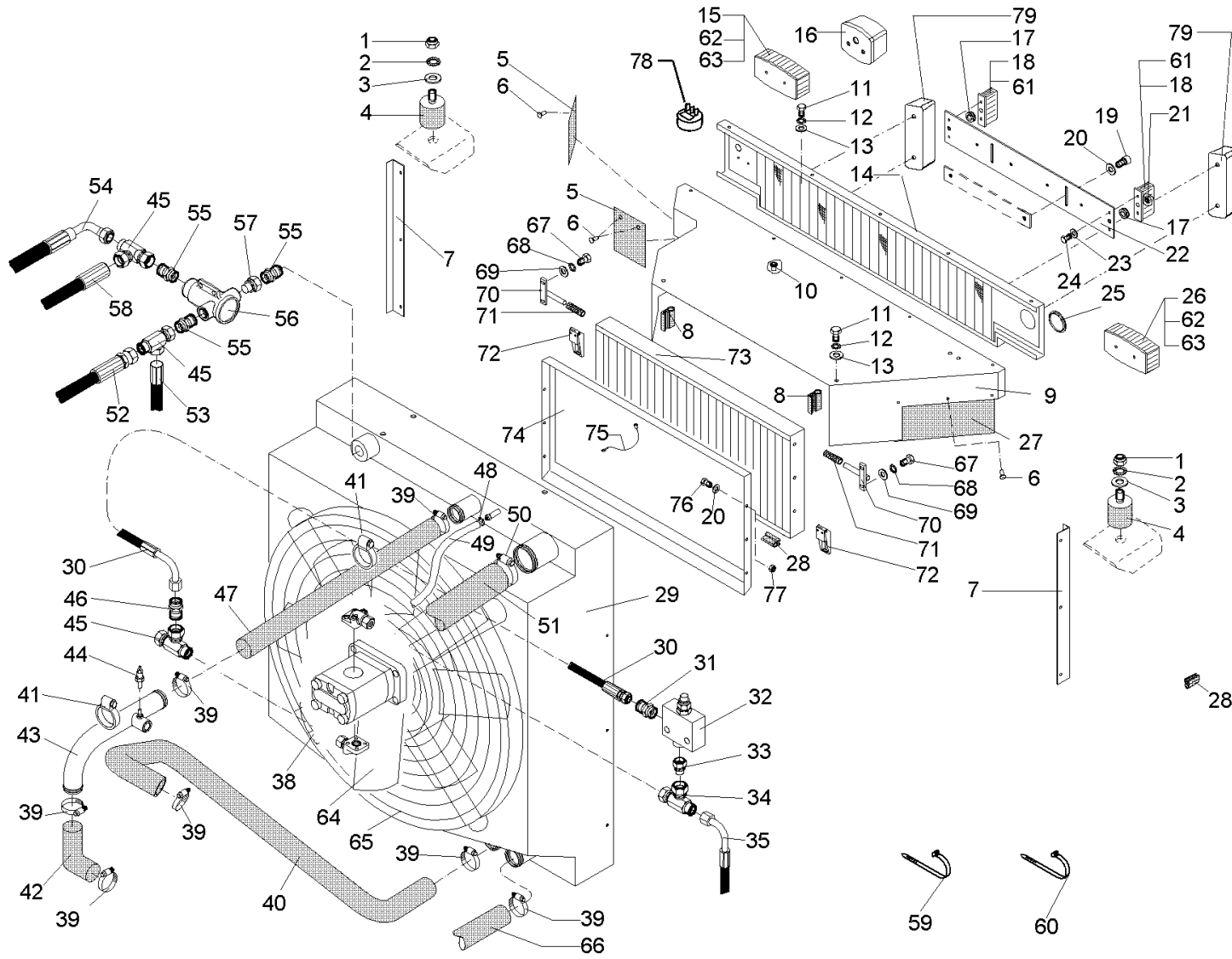
Kühler - Lüfterrad - Rückleuchten / Cooler - Fan wheel - Return light / Refrigerent - Roue de ventilateur - Lumineux de re



Kühler - Lüfterrad - Rückleuchten / Cooler - Fan wheel - Return light / Refrigerent - Roue de ventilateur - Lumineux de re

Pos.	Best. Nr. PN Ref.No.	Stc k. Qty. Qté.	Bezeichnung	Einh eit	Description	Unit Designation	Abmessungen Unité Measurement Mesurage	DIN / ISO	Bemerkungen Remarks Remarques
47	01082150		Schlauch	ST	Hose	PC Tuyau	PCE		
48	01015350		Schlauchschele	ST	Hose clamp	PC Hose clamp	PCE A-12-20x 9-W1-2	DIN 3017	
49	00830680		Schlauch	M	Hose	M Tuyau	M B7,5x12,5	DIN 73379	
51	01082140		Schlauch	ST	Hose	PC Tuyau	PCE		
52	01080310		Druckschlauch	ST	Pressure hose	PC Tuyau de pression	PCE 1SN 20-DKOL90°/DKO18L -1850		
53	01080300		Druckschlauch	ST	Pressure hose	PC Tuyau de pression	PCE 2432-16-347/912-760		
54	01080380		Druckschlauch	ST	Pressure hose	PC Tuyau de pression	PCE 2432-16-347/913-16 20		
55	01010630		Gerade-Verschraubung	ST	Straight screw connection	PC Embout rectiligne	PCE L18 G1/2-N1		
56	01010870		Öltemperaturregler	ST	Oil thermo regulator	PC Reg. de temperature	PCE		
57	01013900		Aufsteckstutzen	ST	Connecting piece	PC Manchon	PCE "L18 G1/2""A"		
58	01080320		Druckschlauch	ST	Pressure hose	PC Tuyau de pression	PCE 2432-16-347/913-550		
59	00967760		Kabelbinder	ST	Cable tie	PC Cravatte de câble	PCE 4,8x360		
60	00121150		Kabelbinder	ST	Cable tie	PC Cravatte de câble	PCE T25L 2, 8x240-PA66-natur		
62	01083000		Streuscheibe	ST	Tail light glass	PC Tail light glass	PCE		
64	01081010		Lüfterrad	ST	Fan wheel	PC Roue de ventilateur	PCE		
65	01081020		Schutzgitter	ST	Protective grating	PC Grillage protecteur	PCE		
66	01082040		Formschlauch	ST	Formed hose	PC Tuyau formé	PCE		
67	00106160		6kt.Schraube	ST	Hex.bolt	PC Vis à 6 pans	PCE M5x18-8.8 A2G	DIN 933	
68	00857150		Fächerscheibe	ST	Serrated lock washer	PC Rondelle à dents revauchantes	PCE A5,3 A2G	DIN 6798	
69	00555520		Scheibe	ST	Washer	PC Rondelle	PCE 5,3-140HV-St A3G	DIN 9021	

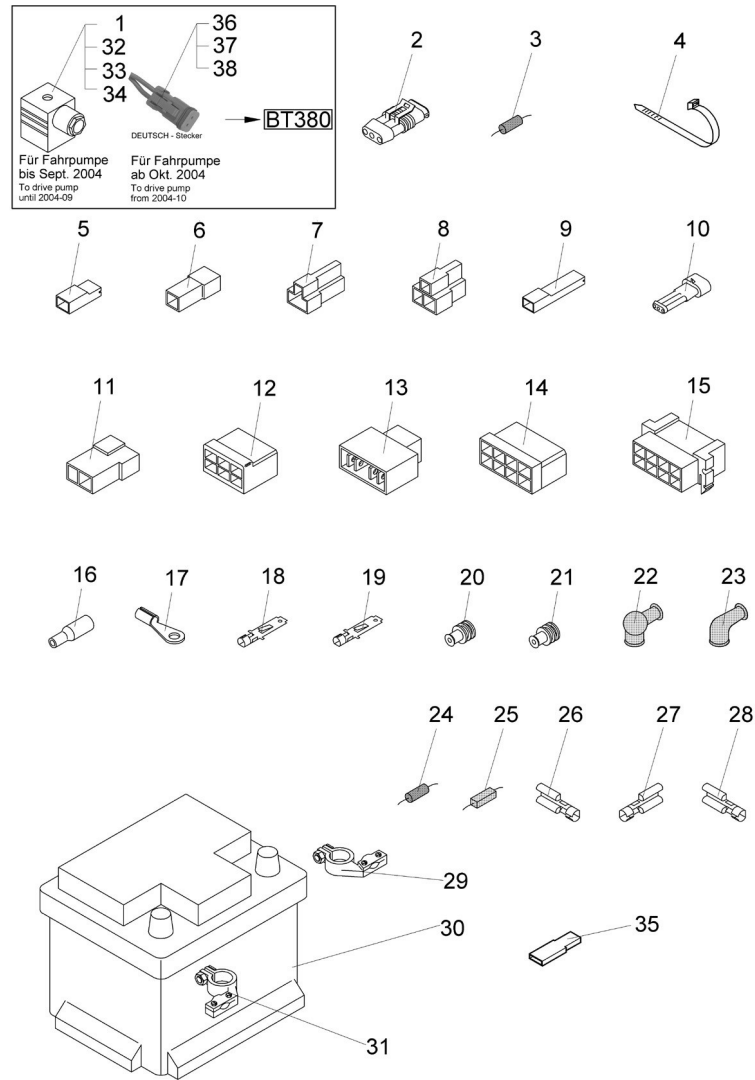
Kühler - Lüfterrad - Rückleuchten / Cooler - Fan wheel - Return light / Refrigerent - Roue de ventilateur - Lumineux de re



Kühler - Lüfterrad - Rückleuchten / Cooler - Fan wheel - Return light / Refrigerent - Roue de ventilateur - Lumineux de re

Pos.	Best. Nr. PN Ref.No.	Stc k. Qty. Qté.	Bezeichnung	Einh eit	Description	Unit Designation	Abmessungen Unité Measurement Mesurage	DIN / ISO	Bemerkungen Remarks Remarques
70	01014020		Halter	ST	Support	PC Support	PCE		
71	00180190		Schlauch	M	Hose	M Tuyau	M 10x3 PVC-transp. mit Gew		
72	00861050		Verschluss	ST	Lock	PC Verrou	PCE V917L01-1x1AG		
73	01015550		Kühlertür	ST	Cooling door	PC Porte de radiateur	PCE		
74	01015570		Anschlagwinkel	ST	Stop angle	PC Équerre	PCE		
75	01082050		Seil	ST	Rope	PC Câble	PCE		
76	00053010		6kt.Schraube	ST	Hex.bolt	PC Vis à 6 pans	PCE M6x16-8.8 A2G	DIN 933	
77	00051520		6kt.Mutter	ST	Hex. Nut	PC Écrou à 6 pans	PCE M6-6 A2G	DIN 985	
78	00532960		Signalgeber	ST	Signal transmitter	PC Donneur de signal	PCE		
79	01013870	2	Puffer	ST	Buffer	PC Amortisseur	PCE		

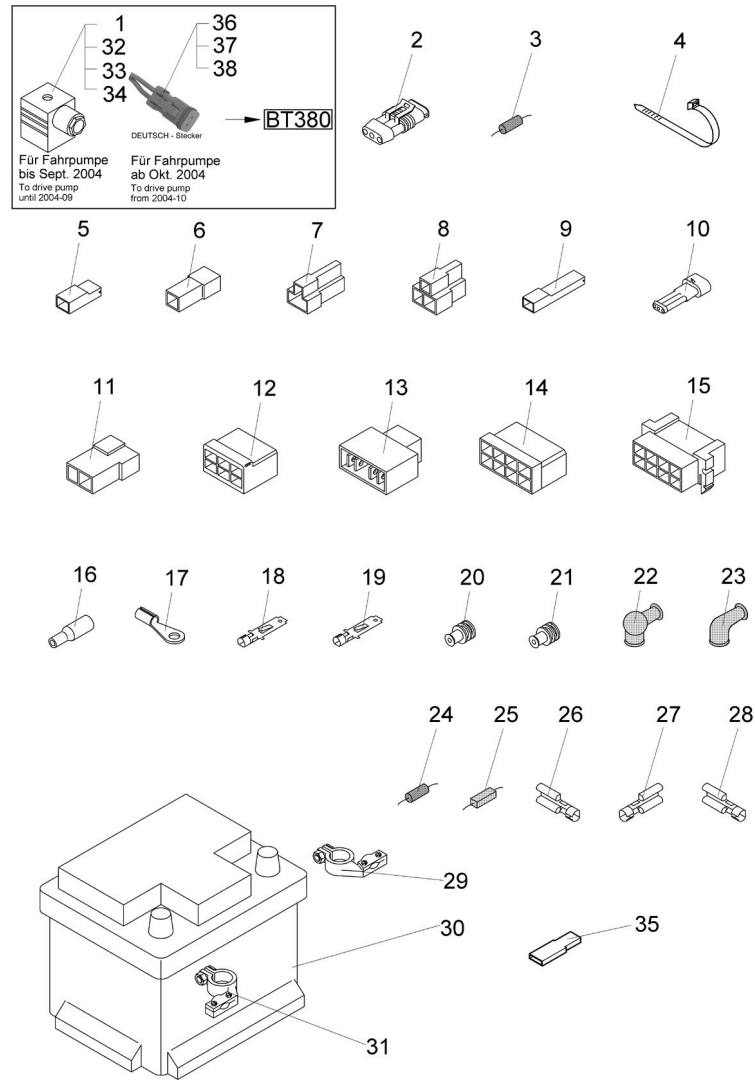
Elektroteile - Batterie / Electric pieces - Battery / Pièces d'électrique - Batterie



Elektroteile - Batterie / Electric pieces - Battery / Pièces d'électrique - Batterie

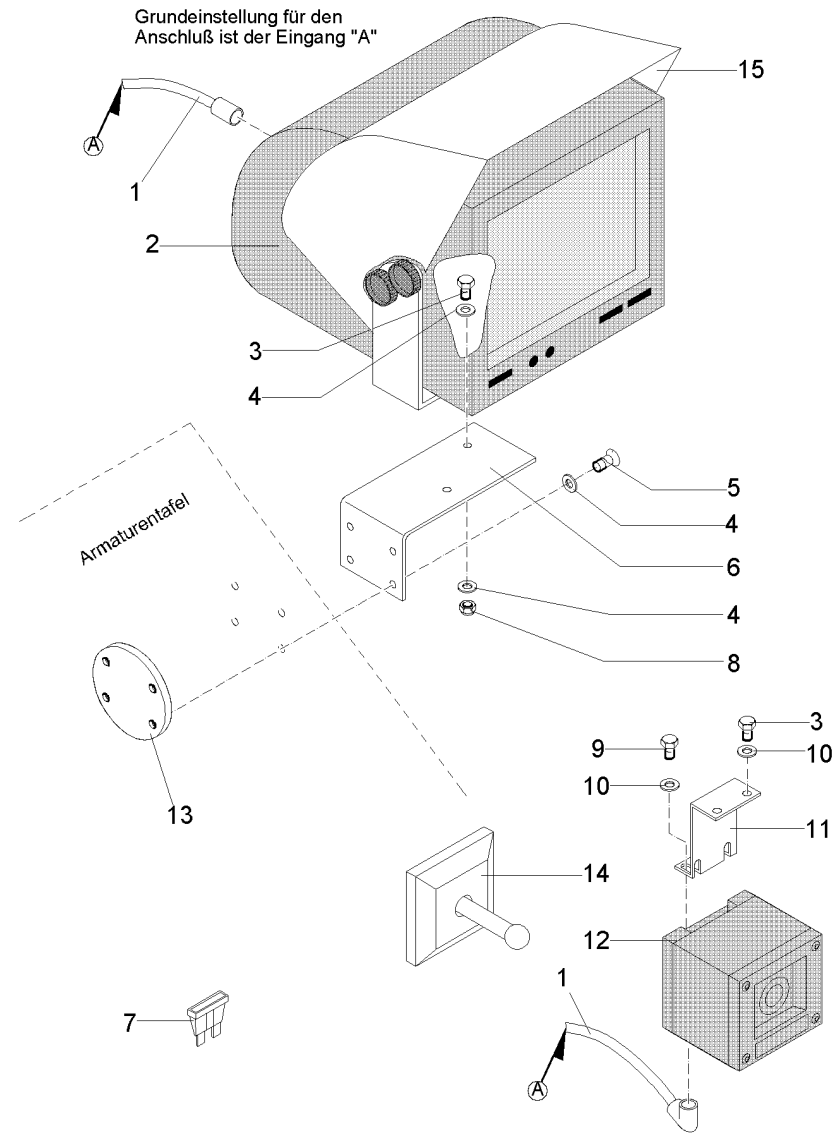
Pos.	Best. Nr. PN Ref.No.	Stk. Qty. Qté.	Bezeichnung	Einh. eit	Description	Unit Designation	Abmessungen Unité Measurement Mesurage	DIN / ISO	Bemerkungen Remarks Remarques
1	00130390		Gerätestecker	ST	Connector	PC Connecteur	PCE A	DIN 43650	
2	00903590		Buchsengehäuse	ST	Bush housing	PC Logement de douille	PCE 3-pol.		
3	00050760		Diode	ST	Diode	PC Diode	PCE		
4	00121010		Kabelbinder	ST	Cable tie	PC Cravatte de câble	PCE PLT1M-M 2x110		
5	00083640		BU-Gehäuse 1-pol Positive Lock	ST	Female-housing 1-pole Positive Lock	PC Logement de douille 1-pole Positive Lock	PCE A		
6	00083650		ST-Gehäuse 1-pol FASTIN-ON 6,3	ST	Male-housing 1-pole FASTIN-ON 6,3	PC Boîte de connecteur 1-pole FASTIN-ON 6, 3	PCE B		
7	00972400		Kunststoffschutzhül se	ST	Plastic cover	PC Cas de protection de matière plastique	PCE H 6,3		
8	00972390		Kunststoffschutzhül se	ST	Plastic cover	PC Cas de protection de matière plastique	PCE G 6,3		
9	00976540		Kunststoffschutzhül se	ST	Plastic cover	PC Cas de protection de matière plastique	PCE E 6,3		
10	01006180		Stiftgehäuse	ST	Pin housing	PC Pin housing	PCE 3-pol.		
11	00903180		ST-Gehäuse	ST	Male-housing	PC Boîte mâle	PCE 2-pol FASTIN-ON 6,3		
12	00956320		Steckverbindung	ST	Jumper cable	PC Prise de jonction	PCE 6-pol.		
13	00108370		Leitungsverteiler	ST	Plug in connector	PC Distributeur	PCE 6,3		
14	00956300		Steckverbindung	ST	Jumper cable	PC Prise de jonction	PCE 8-pol.		
15	00956310		Steckverbindung	ST	Jumper cable	PC Prise de jonction	PCE 8-pol.		
16	00903570		Buchsenkontakt	ST	Bushing contact	PC Contact de douille	PCE 1,0-1,5		
17	00126400		Kabelschuh	ST	Cable socket	PC Languette	PCE 6-16	DIN 46234	
18	00903170		Flachstecker	ST	Flat connector	PC Languette	PCE 6,3/0,5-1,0mm ²		
19	00903190		Flachstecker	ST	Flat connector	PC Languette	PCE 6,3/1,5-2,5		
20	01006200		Dichtstopfen	ST	Sealing plug	PC Bouchon d' étanchéité	PCE		

Elektroteile - Batterie / Electric pieces - Battery / Pièces d'électrique - Batterie



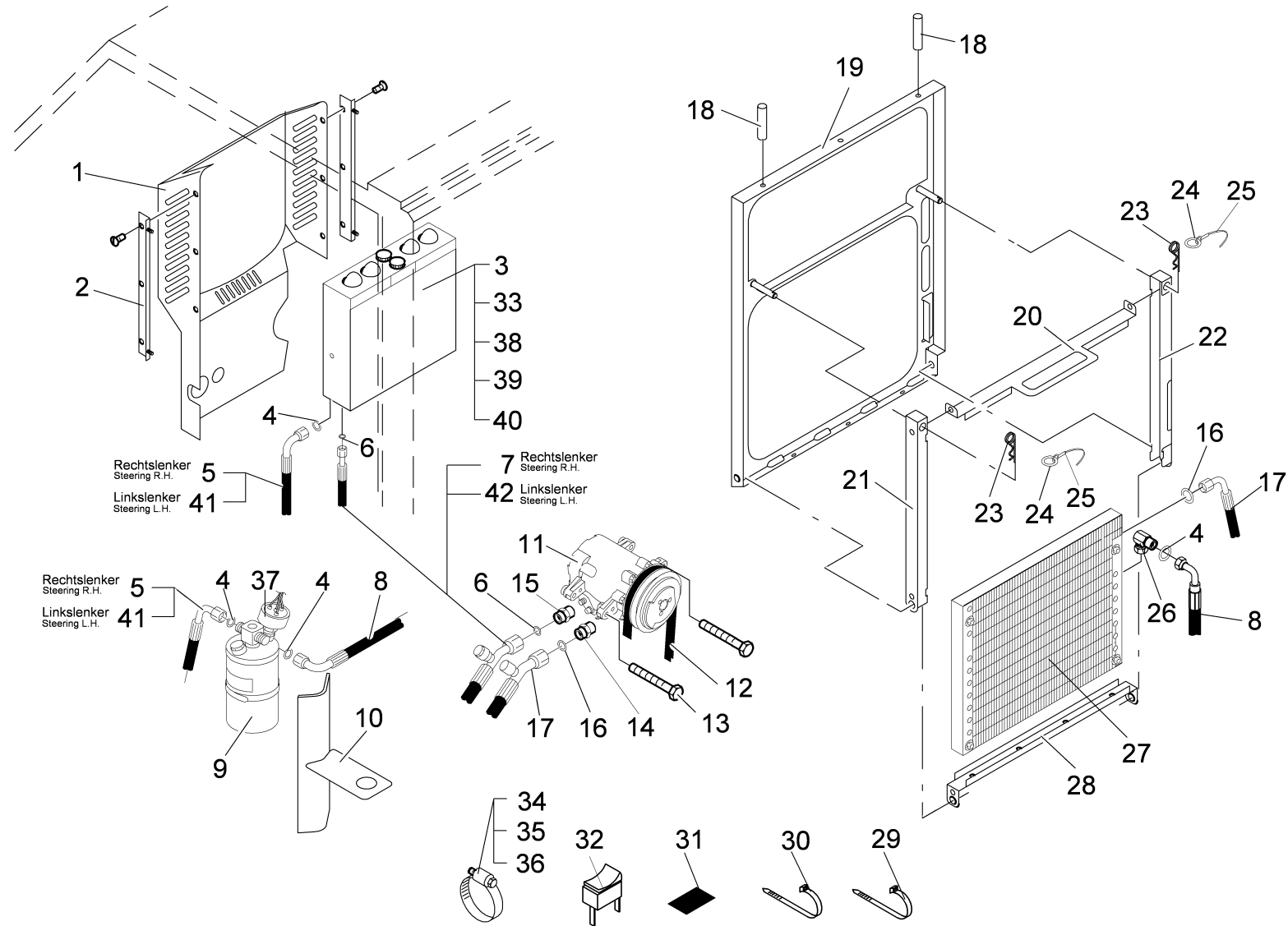
Elektroteile - Batterie / Electric pieces - Battery / Pièces d'électrique - Batterie

Pos.	Best. Nr. PN Ref.No.	Stc k. Qty. Qté.	Bezeichnung	Einh eit	Description	Unit Designation	Abmessungen Unité Measurement Mesurage	DIN / ISO	Bemerkungen Remarks Remarques
21	00903580		Dichtung	ST	Gasket	PC Joint	PCE 1,8-2,4		
22	00027150		Schutzkappe	ST	Lens cap	PC Capot de protection	PCE		
23	00027160		Schutzkappe	ST	Lens cap	PC Capot de protection	PCE		
24	01013150		Löschdiode	ST	Cut-off diode	PC Diode coupe-circuit	PCE 39968/60S8		
25	00734840		Widerstand	ST	Resistance	PC Résistance	PCE KKA5 5W 82-OHM		
26	00952610		Flachsteckhülse	ST	Quick-connect receptacle	PC Clip pour languette de raccordement	PCE 0,5-1,5		
27	00523820		Flachsteckhülse	ST	Quick-connect receptacle	PC Clip pour languette de raccordement	PCE Typ 1 2,5-4,0		
28	00559670		BU-Kont. Pos. Lock 6,3x0,8 (0,5-1,5)	ST	Socket-cont. Pos. Lock 6,3x0,8 (0,5-1,5)	PC Pos. Lock 6,3x0,8 (0,5-1,5)	PCE		
29	00126420		Schraubklemme	ST	Screw rail clip	PC Collier de vissage	PCE D	DIN 72331	
30	00790160		Starterbatterie	ST	Battery	PC Batterie	PCE 12V 74Ah 400A		
31	00126430		Schraubklemme	ST	Screw rail clip	PC Collier de vissage	PCE C	DIN 72331	
32	01064730		Flachdichtung	ST	Flat gasket	PC Joint plan	PCE GDM3-7 NBR		
33	01081300		O-Ring	ST	O-ring	PC Joint circulaire	PCE 1,78x2,9 70		
34	01081540		Verschraubung	ST	Screwing	PC Embout angulaire	PCE ST St11 schwarz		
35	---		Ersatzteil auf Anfrage		Spare part on request	Pièce de rechange sur demande			19725092 Flachsteckhülse 6,3 2,5-4,0
36	01082280		Buchsengehäuse 2pol.	ST	Bushing housing 2-pin	PC Logement de douille 2-pole	PCE		
37	01082290		Arretierung für Buchsengehäuse 2pol.	ST	Lock for bushing housing	PC Verrouillage	PCE		
38	01082300		Buchsenkontakt	ST	Bushing contact	PC Contact de douille	PCE		



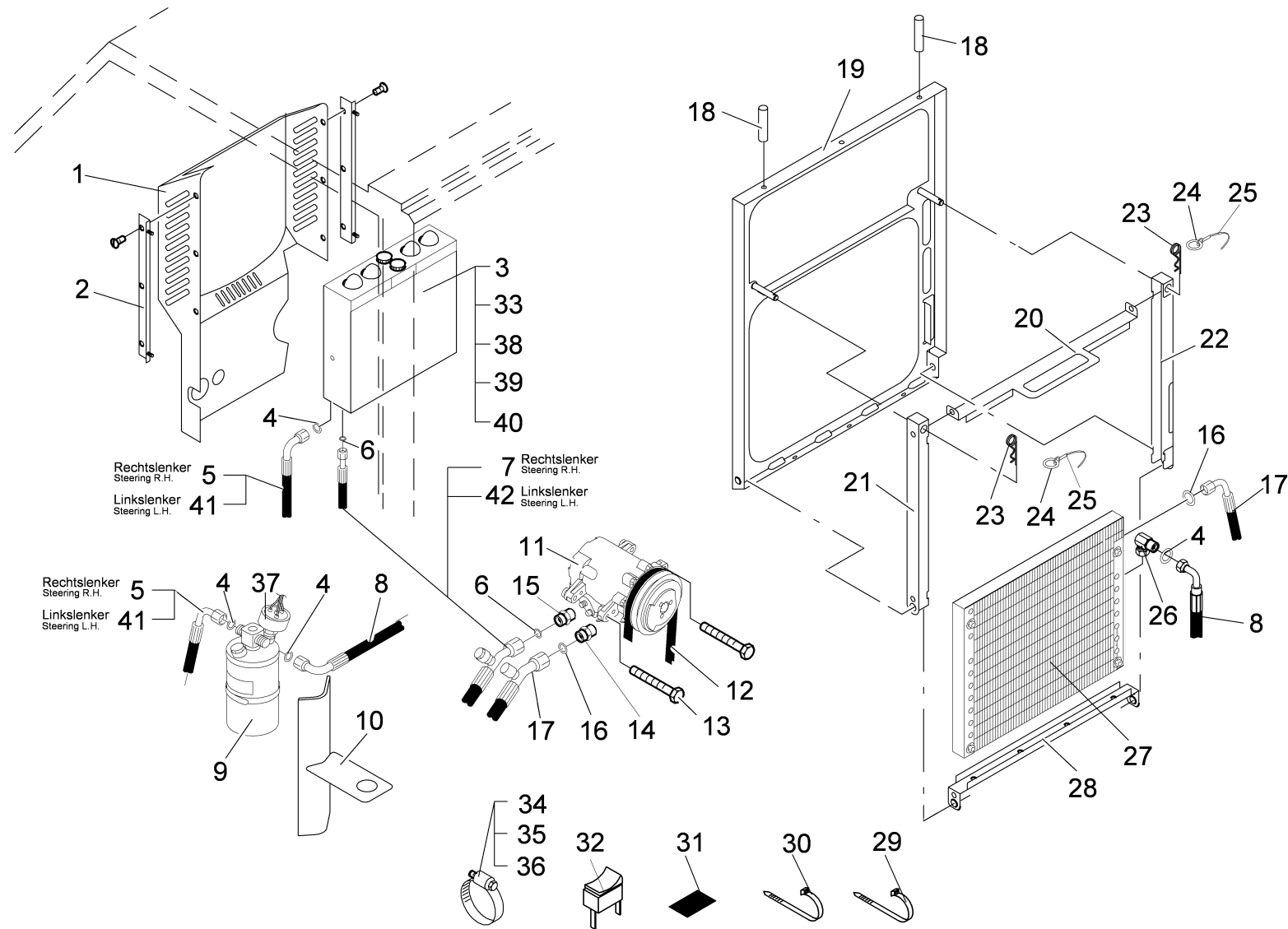
Monitor (1190.01) / Monitor (1190.01) / Moniteur (1190.01)

Pos.	Best. Nr. PN Ref.No.	Stc k. Qty. Qté.	Bezeichnung	Einh eit	Description	Unit Designation	Abmessungen Unité Measurement Mesurage	DIN / ISO	Bemerkungen Remarks Remarques
1	01014630		Systemkabel	ST	cable	PC Câble	PCE		
2	01012470		Monitor	ST	Monitor	PC Moniteur	PCE		
3	00054410		6kt.Schraube	ST	Hex.bolt	PC Vis à 6 pans	PCE M5x16-8.8 A2G	DIN 933	
4	00555520		Scheibe	ST	Washer	PC Rondelle	PCE 5,3-140HV-St A3G	DIN 9021	
5	00108650		Linsenschraube	ST	Fillister-head screw	PC Vis de lentille	PCE M5x12-4.8-H A2G	DIN 7985	
6	03000830		Winkel	ST	Angle	PC Angle	PCE		
7	00906120		Sicherungseinsatz	ST	Fuse	PC Fusible	PCE C5A T3	DIN 72581	
8	00051340		6kt.Mutter	ST	Hex. Nut	PC Écrou à 6 pans	PCE M5-6 A2G	DIN 985	
9	00054410		6kt.Schraube	ST	Hex.bolt	PC Vis à 6 pans	PCE M5x16-8.8 A2G	DIN 933	
10	00053720		Scheibe	ST	Washer	PC Washer	PCE A5,3-140HV-St A2G	DIN 125	
11	01015720		Halter	ST	Support	PC Support	PCE		
12	01014620		Kameramodul	ST	Camera module	PC Module de caméra	PCE		
13	01016850		Gewindeplatte	ST	Threaded plate	PC Plaque fileté	PCE		
14	01015290		Kugelhkopfhalterung	ST	Ball mounting plate	PC Attelage a boule	PCE		
15	01019380		Sonnenblendschutzrahmen	ST	Sun glare shield framework	PC Cadre de pare-soleil de soleil	PCE		



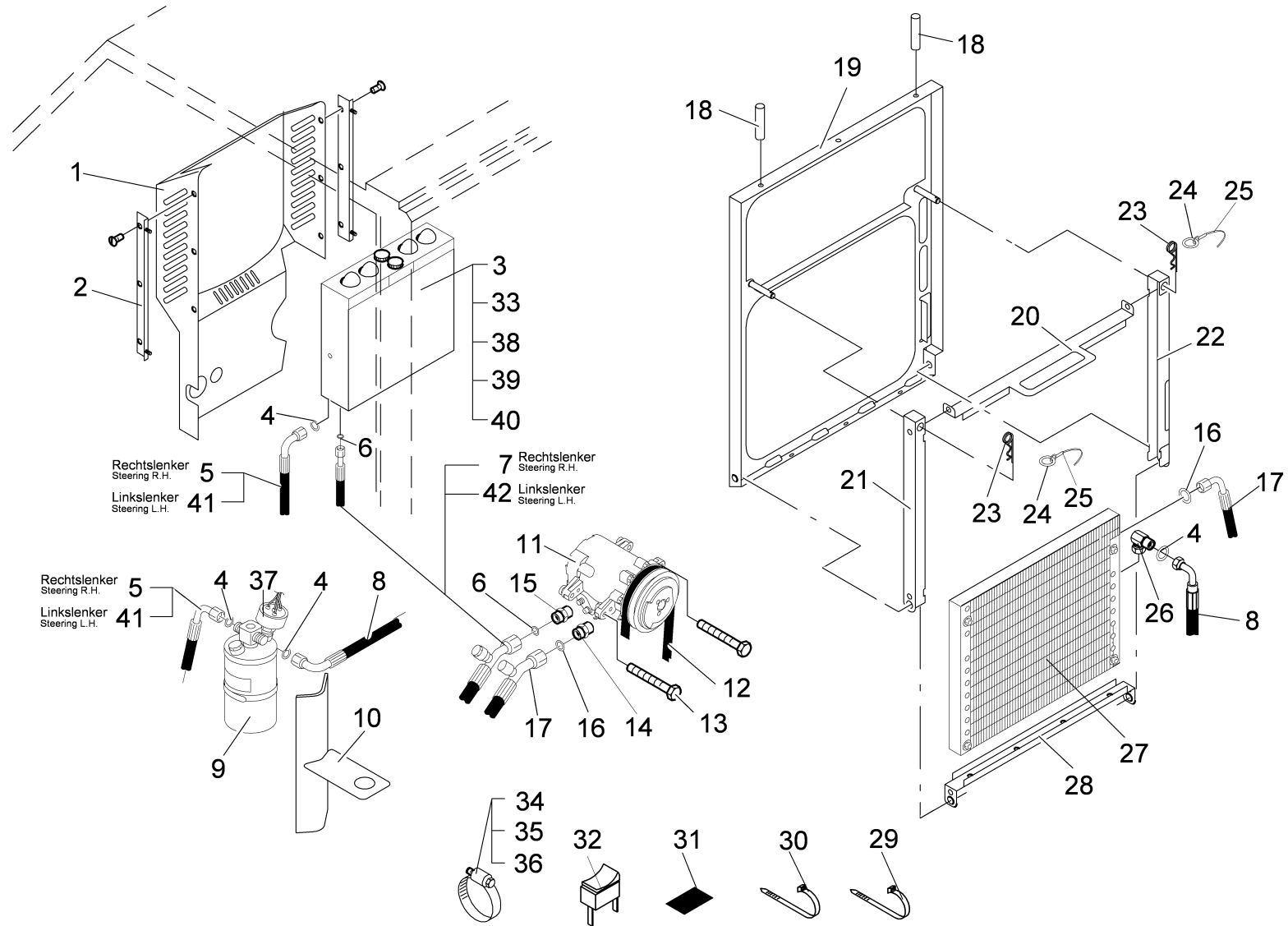
Klimaanlage (1170.02) / Air condition (1170.02) / Climatisation (1170.02)

Pos.	Best. Nr. PN Ref.No.	Stc k. Qty. Qté.	Bezeichnung	Einh eit	Description	Unit Designation	Abmessungen Unité Measurement Mesurage	DIN / ISO	Bemerkungen Remarks Remarques
1	01081030	1	Haube links	ST	Hood L.H.	PC Capot à gauche	PCE		
2	01081040	2	Winkel	ST	Angle	PC Angle	PCE		
3	01081050	1	Klimaanlage	ST	Air condition	PC Climatiseur	PCE		
4	01081060	4	O-Ring	ST	O-ring	PC Joint circulaire	PCE		
5	01083090	1	Schlauch	ST	Hose	PC Tuyau	PCE		beim CM 1800 Rechtslenker
6	01081080	2	O-Ring	ST	O-ring	PC Joint circulaire	PCE		
7	01081090	1	Schlauch	ST	Hose	PC Tuyau	PCE		beim CM 1800 Rechtslenker
8	01081100	1	Schlauch	ST	Hose	PC Tuyau	PCE		
9	01064450	1	Trockenfilter	ST	Drier	PC Seche	PCE		
10	03000840	1	Halter, kpl.	ST	Support, cpl.	PC Support, cpl.	PCE		
11	01081120	1	Kompressor	ST	Compressor	PC Compresseur	PCE		
12	01081130	1	Keilrippenriemen	ST	Wedge rib belt	PC Poulie en V	PCE 6PK950		
13	01082060	2	Schraube	ST	Screw	PC Vis	PCE M10x112		
14	01083070	1	Kompressoranschlu ss Druckseite	ST	Compressor adapter pressure side	PC Adapteur d' compresseur (connexion d' pression)	PCE		
15	01083080	1	Kompressoranschlu ss Saugseite	ST	Compressor adapter suction side	PC Adapteur d' compresseur (connexion d' aspiration)	PCE		
16	01081140	2	O-Ring	ST	O-ring	PC Joint circulaire	PCE		
17	01081150	1	Schlauch	ST	Hose	PC Tuyau	PCE		
18	03000850	2	Welle	ST	Shaft	PC Arbre	PCE		
19	03000860	1	Halter, kpl.	ST	Support, cpl.	PC Support, cpl.	PCE		



Klimaanlage (1170.02) / Air condition (1170.02) / Climatisation (1170.02)

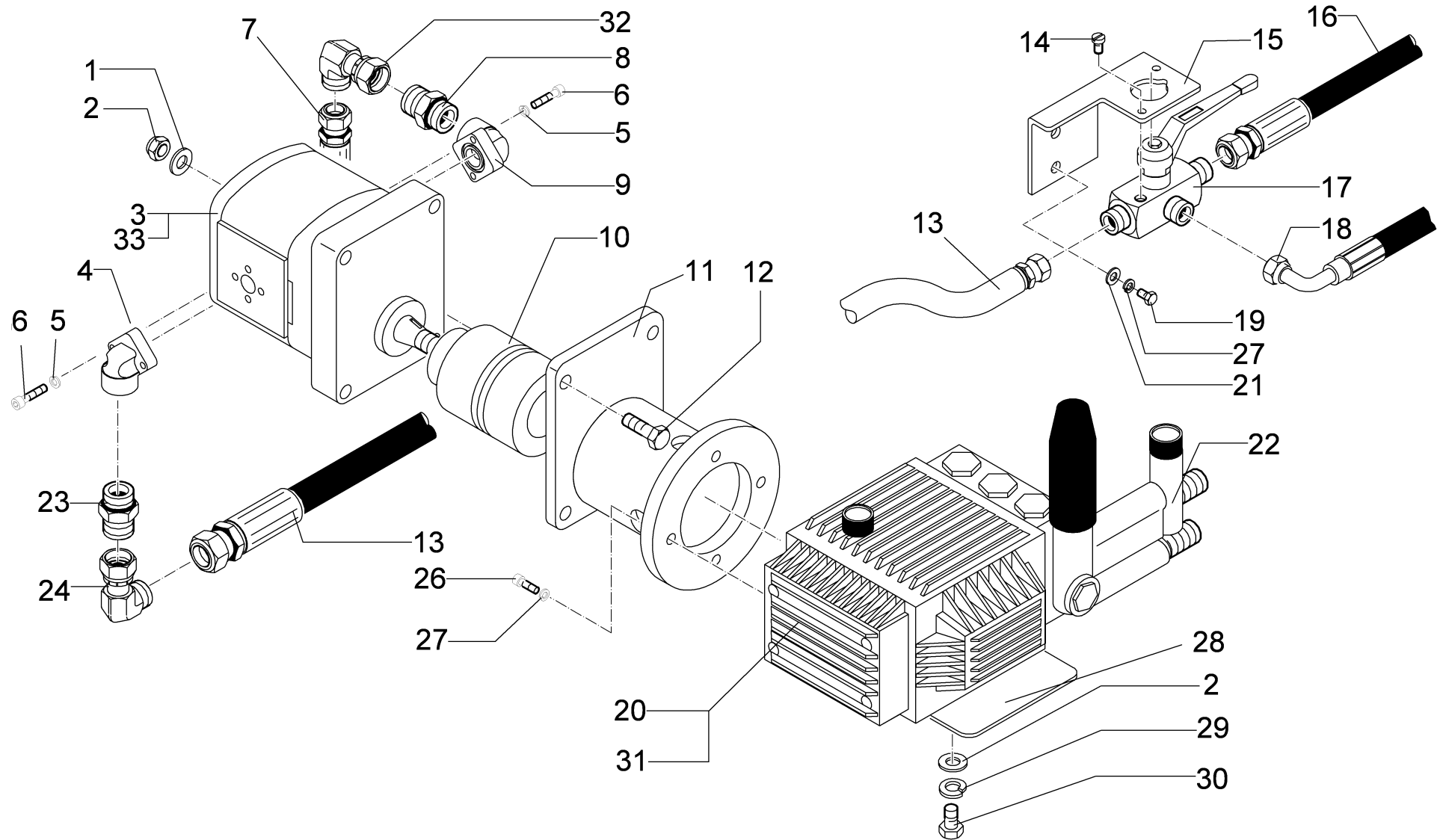
Pos.	Best. Nr. PN Ref.No.	Stk k. Qty. Qté.	Bezeichnung	Einh eit	Description	Unit Designation	Abmessungen Unité Measurement Mesurage	DIN / ISO	Bemerkungen Remarks Remarques
20	01083120	1	U-Profil	ST	U-profil	PC Profile-U	PCE		
21	01083130	1	U-Profil	ST	U-profil	PC Profile-U	PCE		
22	01083140	1	U-Profil	ST	U-profil	PC Profile-U	PCE		
23	00744820	2	Federstecker	ST	Cotter pin	PC Goupille à ressort	PCE 3,2 A2G	DIN 11024	
24	00045980	2	Schlüsselring	ST	Key ring	PC Porte-clés	PCE 26,5x22x1,9		
25	01019720	2	Seil	ST	Rope	PC Câble	PCE		
26	01083170	1	Winkelverschraubung	ST	Angle screwing	PC Fermeture d'angle	PCE		
27	01082240	1	Kondensator	ST	Condenser	PC	PCE		
28	01083110	1	U-Profil	ST	U-profile	PC Profilé en U	PCE		
29	00121150	10	Kabelbinder	ST	Cable tie	PC Cravatte de câble	PCE T25L 2, 8x240-PA66-natur		
30	00967760	30	Kabelbinder	ST	Cable tie	PC Cravatte de câble	PCE 4,8x360		
31	01015860	1	Symbol Klimaanlage	ST	Symbol air condition	PC Decalque	PCE SWF		
32	01012440	1	Schalter	ST	Switch	PC Interrupteur	PCE		
33	00865630	1	Zellkautschuk	M	Sealing tape	M Lisiere de etancheite	M 10x3 GT3 schwarz		
34	00523540	2	Rohrschelle	ST	Pipe clamp	PC Pipe clamp	PCE RSGU 1.22/15 W1		
35	00902100	2	Rohrschelle	ST	Tube clamp	PC Collier de tube	PCE RSGU1.20/15-W1 A2G		
36	00736200	1	Schlauchschelle	ST	Hose clamp	PC Agrafe de tuyau	PCE A-70-90x9-W2-2	DIN 3017	
37	01064430	1	Druckschalter	ST	Press switch	PC Bouton poussoir	PCE		
38	01082960	1	Expansionsventil	ST	Expansion valve	PC Valve d' expansion	PCE		
39	01083020	1	Sicherung	ST	Fuse	PC Fusible	PCE 30A		
40	01083030	1	Thermostat	ST	Thermostat	PC Thermostat	PCE		
41	01081070	1	Schlauch	ST	Hose	PC Tuyau	PCE		beim CM 1800 Linkslenker



Klimaanlage (1170.02) / Air condition (1170.02) / Climatisation (1170.02)

Pos.	Best. Nr. PN Ref.No.	Stc k. Qty. Qté.	Bezeichnung	Einh eit	Description	Unit Designation	Abmessungen Unité Measurement Mesurage	DIN / ISO	Bemerkungen Remarks Remarques
42	---	1	Ersatzteil auf Anfrage		Spare part on request	Pièce de rechange sur demande			Schlauch; beim CM 1800 Linkslenker

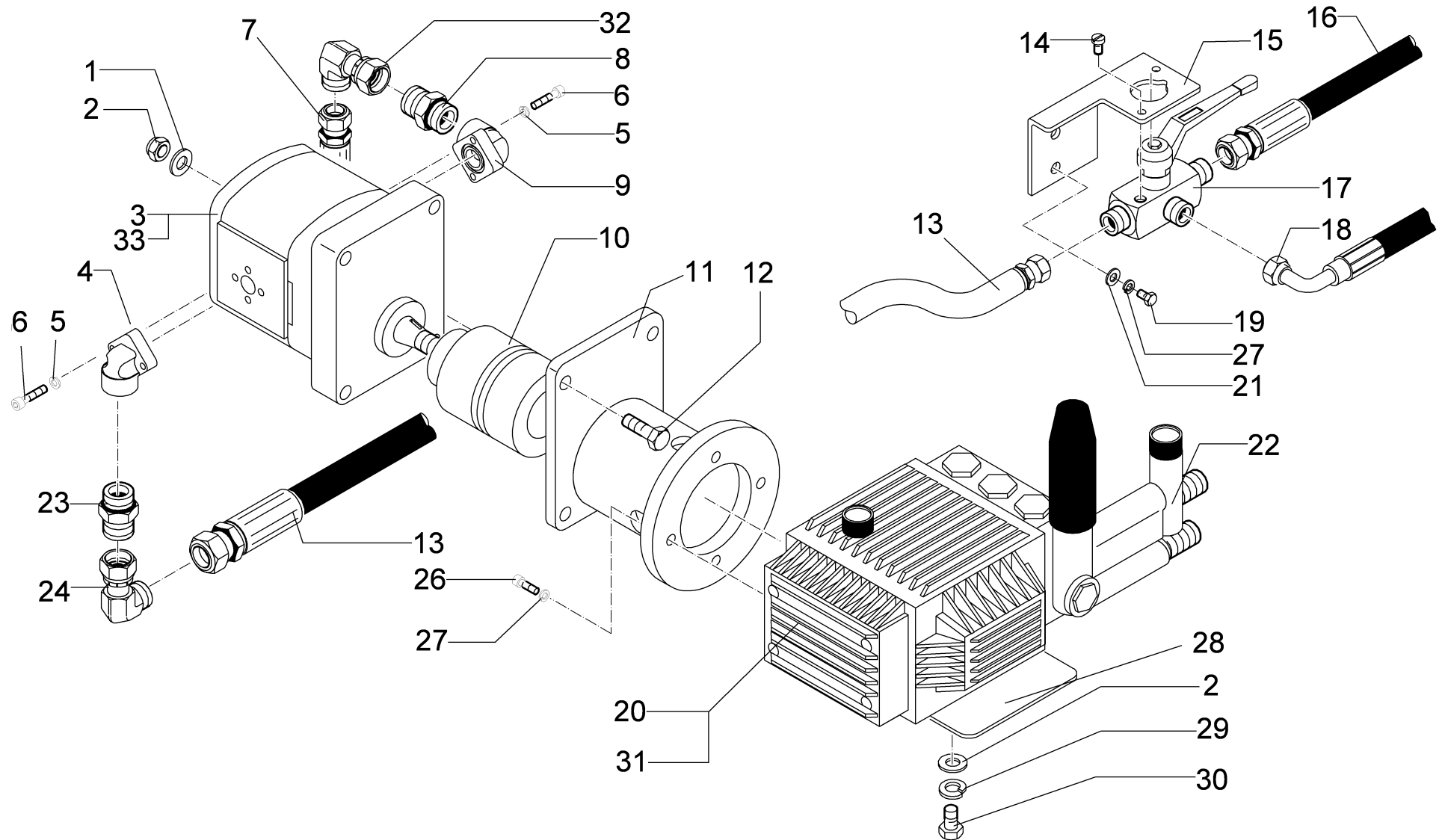
Hochdruckreiniger (Teil 1) (1192.02) / High pressure cleaner (Part 1) (1192.02) / Purificateur anticyclonique (1ère partie) (1192.02)














Hochdruckreiniger (Teil 1) (1192.02) / High pressure cleaner (Part 1) (1192.02) / Purificateur anticyclonique (1ère partie) (1192.02)

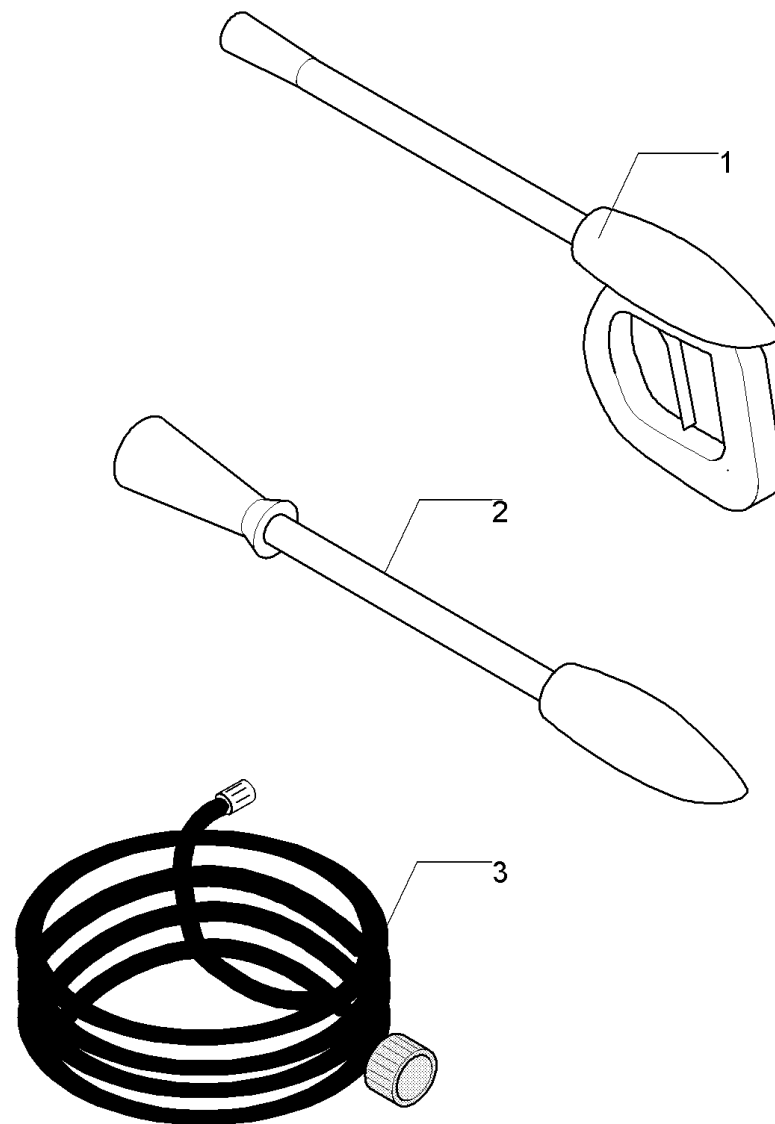
Pos.	Best. Nr. PN Ref.No.	Stc k. Qty. Qté.	Bezeichnung	Einh eit	Description	Unit Designation	Abmessungen Unité Measurement Mesurage	DIN / ISO	Bemerkungen Remarks Remarques
1	00053750		Scheibe	ST	Washer	PC Washer	PCE A8,4-140HV-St A2G	DIN 125	
2	00051510		6kt.Mutter	ST	Hex. Nut	PC Écrou à 6 pans	PCE M8-8 A2G	DIN 985	
3	01017830		Zahnradmotor	ST	Gear wheel motor	PC Moteur de pignon	PCE		
4	01017770		Winkel-Flanschverschraubung	ST	Angle flange	PC Boulonnage de bride d'angle	PCE HB 1/12		
5	00157040		Federring	ST	Spring ring	PC Rondelle de ressort	PCE 8 A2G	DIN 7980	
6	00102790		Zylinderschraube	ST	Cylinder head screw	PC Vis de cylindre	PCE M8x25-8.8 A2G	DIN 7984	
7	01080840		Druckschlauch	ST	Pressure hose	PC Tuyau de pression	PCE 2432-16-347/912-450		
8	00157960		Reduziereinsatz	ST	Reducing inset	PC Reducteur	PCE L22/18		
9	01017760		Winkel-Flanschverschraubung	ST	Angle flange screwing	PC Boulonnage de bride d'angle	PCE L22-LK40		
10	01017850		Kupplung	ST	Clutch	PC Embrayage	PCE		
11	01017900		Flansch	ST	Flange	PC Bride	PCE		
12	00054690		6kt.Schraube	ST	Hexagon screw	PC Vis à 6 pans	PCE M8x35-8.8 A2G	DIN 933	
13	01080850		Druckschlauch	ST	Pressure hose	PC Tuyau de pression	PCE 2432-12-347/912-1020		
14	00101460		Linsenschraube	ST	Fillister-head screw	PC Vis de lentille	PCE M5x10-4.8-H A2G	DIN 7985	
15	01017810		Halter	ST	Support	PC Support	PCE		
16	01017500		Druckschlauch	ST	Pressure hose	PC Tuyau de pression	PCE 2432-13-347/912-2720		
17	01017840		Umschaltkugelhahn	ST	Ball tap	PC Robinet à bille	PCE		
18	01017930		Druckschlauch	ST	Pressure hose	PC Tuyau de pression	PCE 2433-13-347/913-1400		
19	00053010		6kt.Schraube	ST	Hex.bolt	PC Vis à 6 pans	PCE M6x16-8.8 A2G	DIN 933	
20	01017820		Hochdruckwasserpumpe	ST	High pressure water pump	PC Pompe d'eau	PCE		
21	00135120		Scheibe	ST	Washer	PC Washer	PCE 6,4-140HV-St A3G	DIN 9021	

Hochdruckreiniger (Teil 1) (1192.02) / High pressure cleaner (Part 1) (1192.02) / Purificateur anticyclonique (1ère partie) (1192.02)






Hochdruckreiniger (Teil 1) (1192.02) / High pressure cleaner (Part 1) (1192.02) / Purificateur anticyclonique (1ère partie) (1192.02)

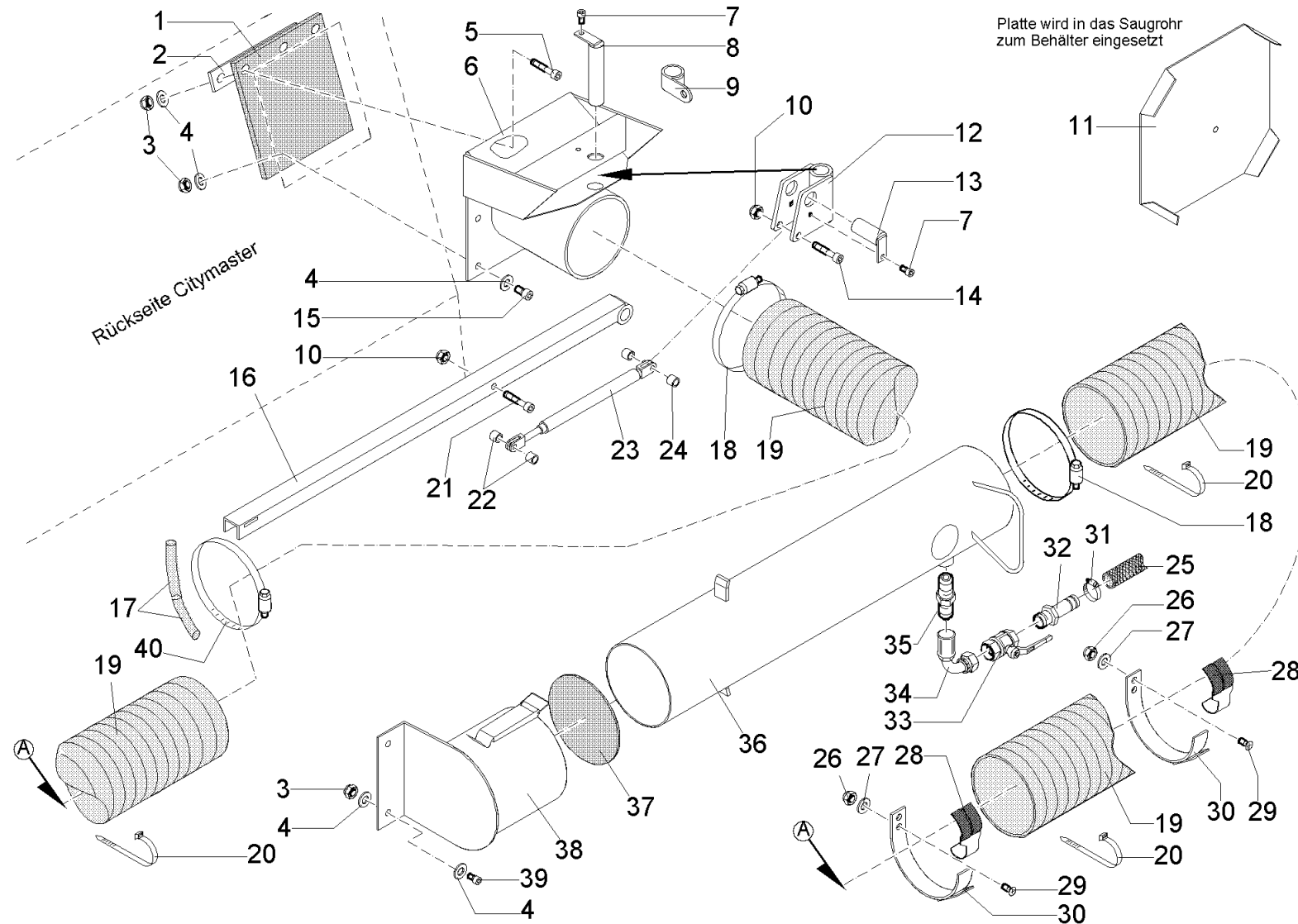
Pos.	Best. Nr. PN Ref.No.	Stc k. Qty. Qté.	Bezeichnung	Einh eit	Description	Unit Designation	Abmessungen Unité Measurement Mesurage	DIN / ISO	Bemerkungen Remarks Remarques
22	 01017860		Combiset	ST	Combiset	PC Combiset	PCE B		
23	 01012640		Gerade-Verschraubung	ST	Straight screw connection	PC Embout rectiligne	PCE L15 G1/2A A3G		
24	 00870200		Einstell W-Verschraubung	ST	Adjustment angle screw connection	PC Embout angulaire réglable	PCE L15 A3G		
26	 00136910		Zylinderschraube	ST	Cylinder head screw	PC Vis de cylindre	PCE M6x16-8.8 A2G	DIN 912	
27	 00053400		Federring	ST	Spring ring	PC Rondelle de ressort	PCE A6-MP-VERZ., W-CHROM.	DIN 128	
28	 03000900		Blech	ST	Sheet metal	PC Tôle	PCE		
29	 00053410		Federring	ST	Spring ring	PC Rondelle de ressort	PCE A8-MP-VERZ., W-Chrom.	DIN 128	
30	 00053090		6kt.Schraube	ST	Hexagon screw	PC Vis à 6 pans	PCE M8x20-8.8 A2G	DIN 933	
31	 01018440		Dichtsatz	ST	Gasket kit	PC Kit de joints pads	PCE		
32	 01063090		Einstell W-Verschraubung	ST	Adjustment angle screw connection	PC Embout angulaire réglable	PCE L18		
33	 01082230		Dichtungssatz	ST	Gasket kit	PC Kit de joints plads	PCE		



Hochdruckreiniger (Teil 2) (1192.02) / High pressure cleaner (Part 2) (1192.02) / Purificateur anticyclonique (2ème partie) (1192.02)

Pos.	Best. Nr. PN Ref.No.	Stc k. Qty. Qté.	Bezeichnung	Einh eit	Description	Unit Designation	Abmessungen Unité Measurement Mesurage	DIN / ISO	Bemerkungen Remarks Remarques
1	 01017880		Reinigungspistole	ST	Pistol	PC	Pistolet de nettoyage	PCE	
2	 01017890		Reinigungslanze	ST	Lance	PC	Lance de nettoyage	PCE	
3	 01017870		Hochdruckschlauch	ST	High pressure hose	PC	Tuyau	PCE	

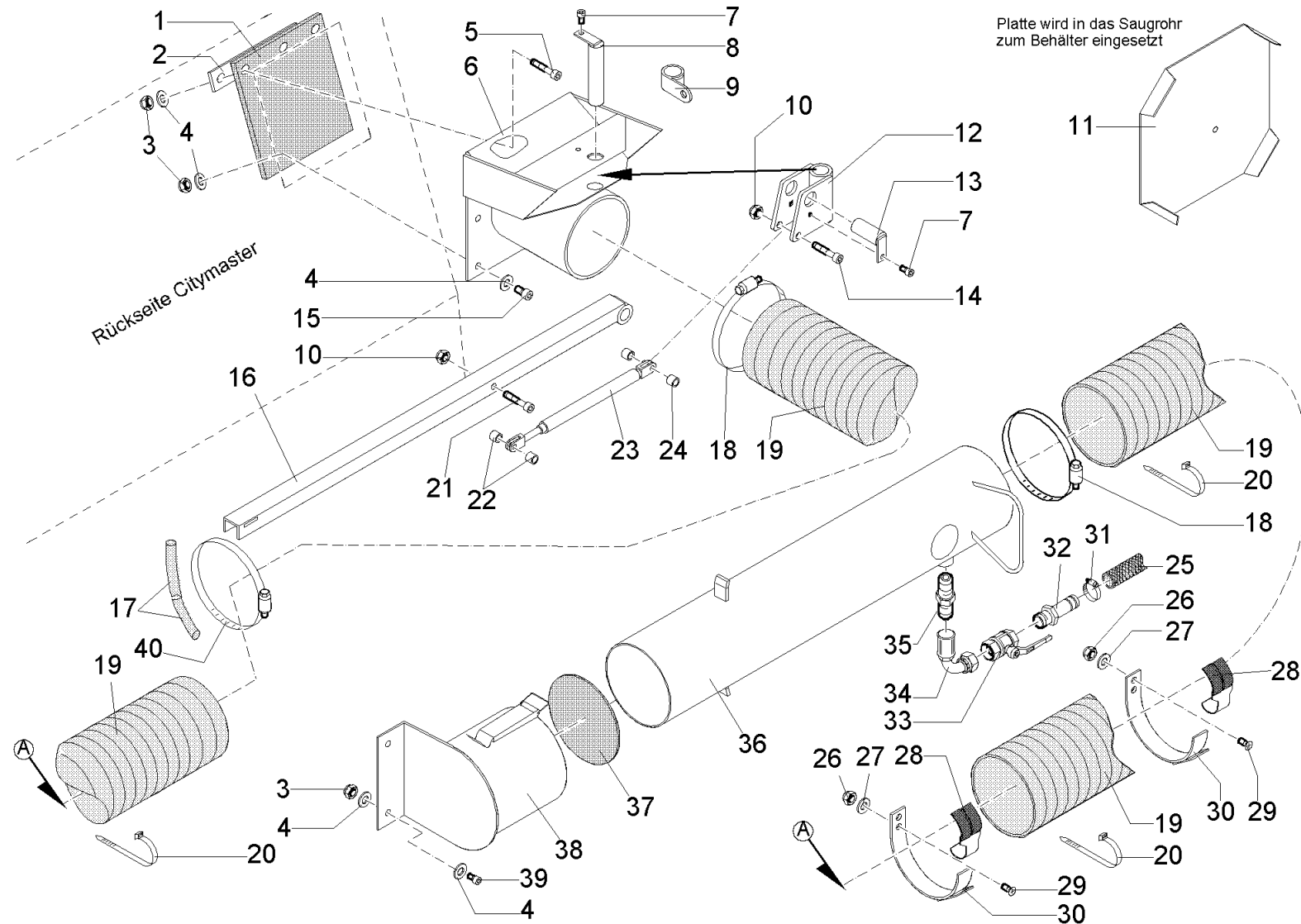
Handsaugschlauch (1187.01) / Handle suction hose (1187.01) / Tuyau d'aspiration à main (1187.01)



Handsaugschlauch (1187.01) / Handle suction hose (1187.01) / Tuyau d'aspiration à main (1187.01)

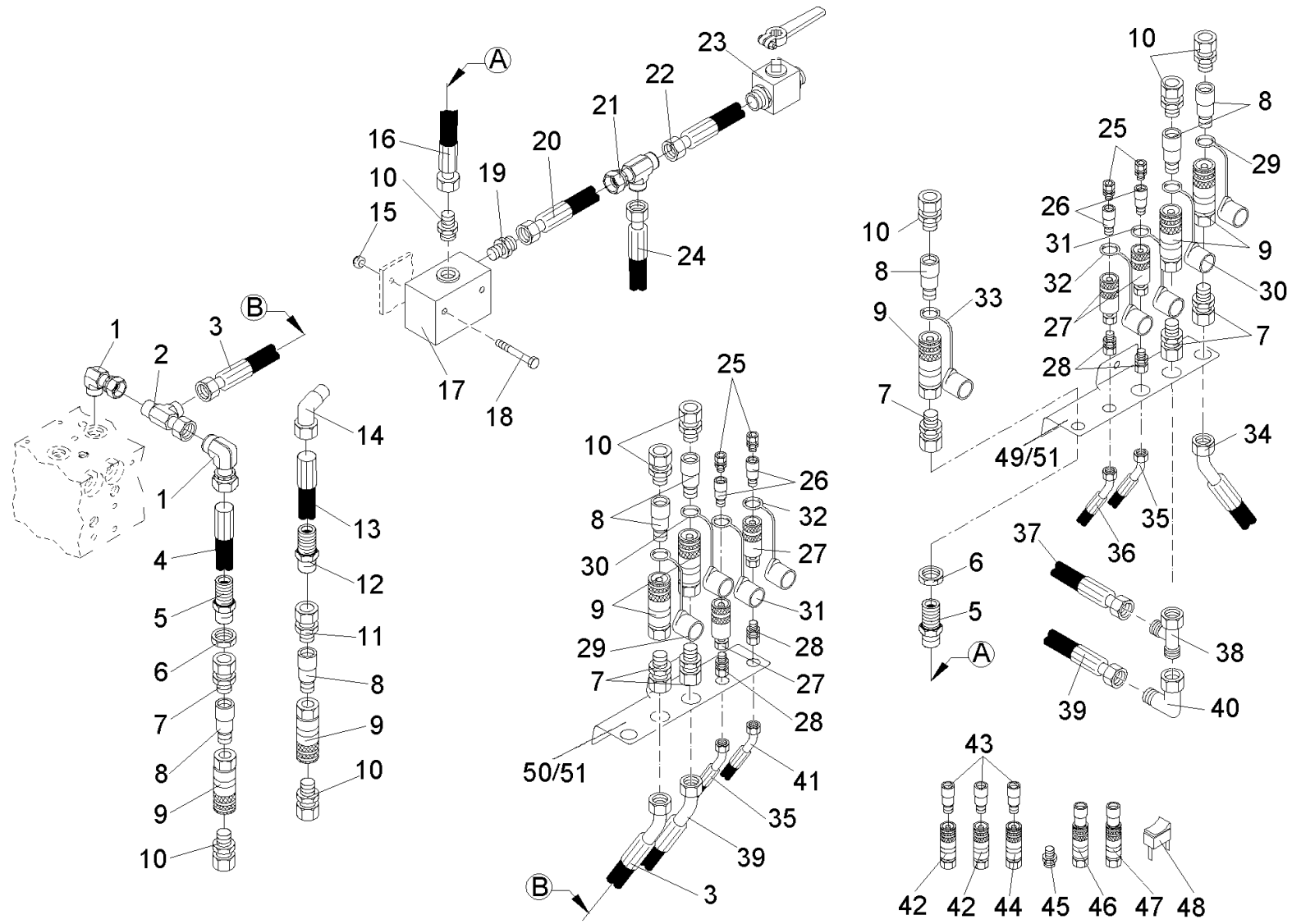
Pos.	Best. Nr. PN Ref.No.	Stk k. Qty. Qté.	Bezeichnung	Einh eit	Description	Unit Designation	Abmessungen Unité Measurement Mesurage	DIN / ISO	Bemerkungen Remarks Remarques
1	01015370		Dichtung	ST	Seal	PC Joint	PCE		
2	01014340		Leiste	ST	Fitting strip	PC Liteau	PCE		
3	00101540		6kt.Mutter	ST	Hex. Nut	PC Écrou à 6 pans	PCE M8-A2-70	DIN 985	
4	00101550		Scheibe	ST	Washer	PC Washer	PCE B8,4-140Hv-A2	DIN 125	
5	00071450		Zylinderschraube	ST	Socket head screw	PC Socket head screw	PCE M8x30-8.8 A2G	DIN 912	
6	01014520		Halter	ST	Support	PC Support	PCE		
7	01015310		Zylinderschraube	ST	Cylinder head screw	PC Vis de cylindre	PCE M5x10-8.8 A3G	DIN 912	
8	01014560		Bolzen	ST	Bolt	PC Boulon	PCE		
9	00902100		Rohrschelle	ST	Tube clamp	PC Collier de tube	PCE RSGU1.20/15-W1 A2G		
10	00051510		6kt.Mutter	ST	Hex. Nut	PC Écrou à 6 pans	PCE M8-8 A2G	DIN 985	
11	01014350		Einlageblech	ST	Sheet metal	PC Tôle	PCE		
12	01014530		Lager	ST	Bearing	PC Palier	PCE		
13	01014550		Bolzen	ST	Bolt	PC Boulon	PCE		
14	01015330		Zylinderschraube	ST	Cylinder head screw	PC Vis de cylindre	PCE M8x50-8.8 A2G	DIN 912	
15	01017630		Zylinderschraube	ST	Cylinder head screw	PC Vis de cylindre	PCE M8x25-A2-70	DIN 912	
16	01014540		Arm	ST	Arm	PC Bras	PCE		
17	00171030		Schlauch	M	Hose	M Tuyau	M 12x2 PVC-transp.	DIN 16940	
18	01014640		Schlauchschele	ST	Hose clamp	PC Agrafe de tuyau	PCE A-120-140x 9-W4	DIN 3017	
19	01014570		Schlauch	ST	Hose	PC Tuyau	PCE		
20	00967760		Kabelbinder	ST	Cable tie	PC Cravatte de câble	PCE 4,8x360		
21	00126390		Zylinderschraube	ST	Cylinder head screw	PC Vis de cylindre	PCE M8x40-8.8 A2G	DIN 912	
22	01014370		Ring	ST	Ring	PC Anneau	PCE 2		
23	01014380		Gasfeder	ST	Pneumatic spring	PC Plume de gaz	PCE 700N WF32		

Handsaugschlauch (1187.01) / Handle suction hose (1187.01) / Tuyau d'aspiration à main (1187.01)


















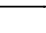



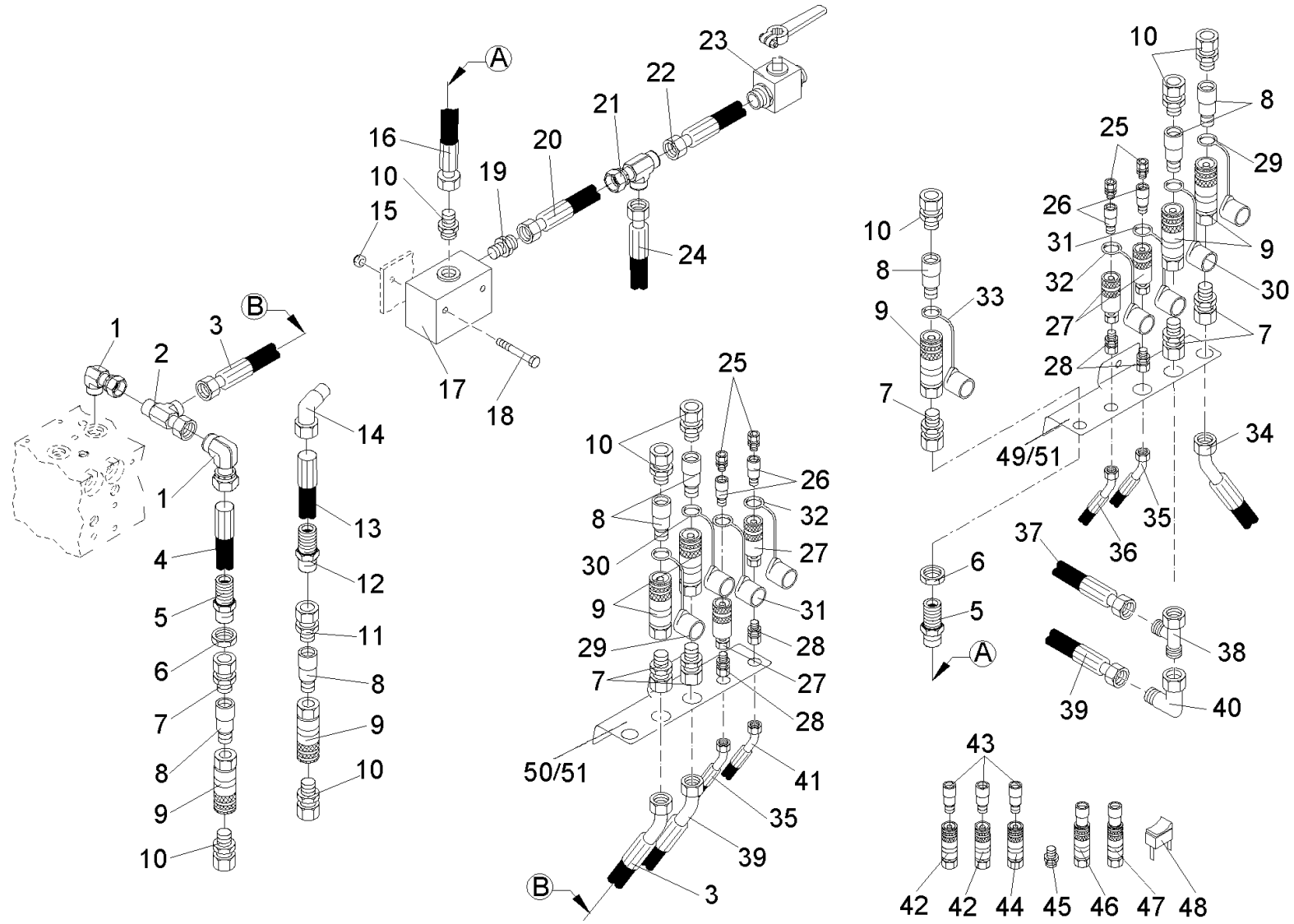
Handsaugschlauch (1187.01) / Handle suction hose (1187.01) / Tuyau d'aspiration à main (1187.01)

Pos.	Best. Nr. PN Ref.No.	Stk. Qty. Qté.	Bezeichnung	Einh. eit	Description	Unit Designation	Abmessungen Unité Measurement Mesurage	DIN / ISO	Bemerkungen Remarks Remarques
24	01014360		Ring	ST	Ring	PC Anneau	PCE 1		
25	00200170		PVC-Schlauch	M	PVC hose	M PVC hose	M 13x3,5 transp. mit Gew.		
26	01017660		6kt.Mutter	ST	Hex. Nut	PC Écrou à 6 pans	PCE M5-A2-70	DIN 985	
27	00053720		Scheibe	ST	Washer	PC Washer	PCE A5,3-140HV-St A2G	DIN 125	
28	01018120		Packfix	ST	Packfix	PC Packfix	PCE GF33		
29	01017650		Senkschraube	ST	Countersunk screw	PC Vis à tête fraisée	PCE M5x16-A2-70	DIN 965	
30	01014510		Schlauchhalter	ST	Hose support	PC Support, tuyau	PCE		
31	01015350		Schlauchschele	ST	Hose clamp	PC Hose clamp	PCE A-12-20x 9-W1-2	DIN 3017	
32	01014410		Einschraubstutzen	ST	Screwed plug	PC Embout rectiligne	PCE		
33	01015380		Niederdruckkugelha hn	ST	Low pressure ball valve	PC Robinet de boule à basse pression	PCE		
34	01015360		Winkel	ST	Angle	PC Angle	PCE "92-3/8"-A2G"	DIN 2950	
35	01014320		Sprühdüse	ST	Spraying nozzle	PC Pulvérisateur	PCE		
36	01014490		Saugrohr	ST	Suction tube	PC Tube d'aspiration	PCE		
37	01018710		Gummiplatte	ST	Rubber plate	PC Plaque de caoutchouc	PCE		
38	01014500		Saugrohrhalter	ST	Holder	PC Support de tube d'aspiration	PCE		
39	01017670		Zylinderschraube	ST	Socket head screw	PC Socket head screw	PCE M8x20-A2-70	DIN 912	



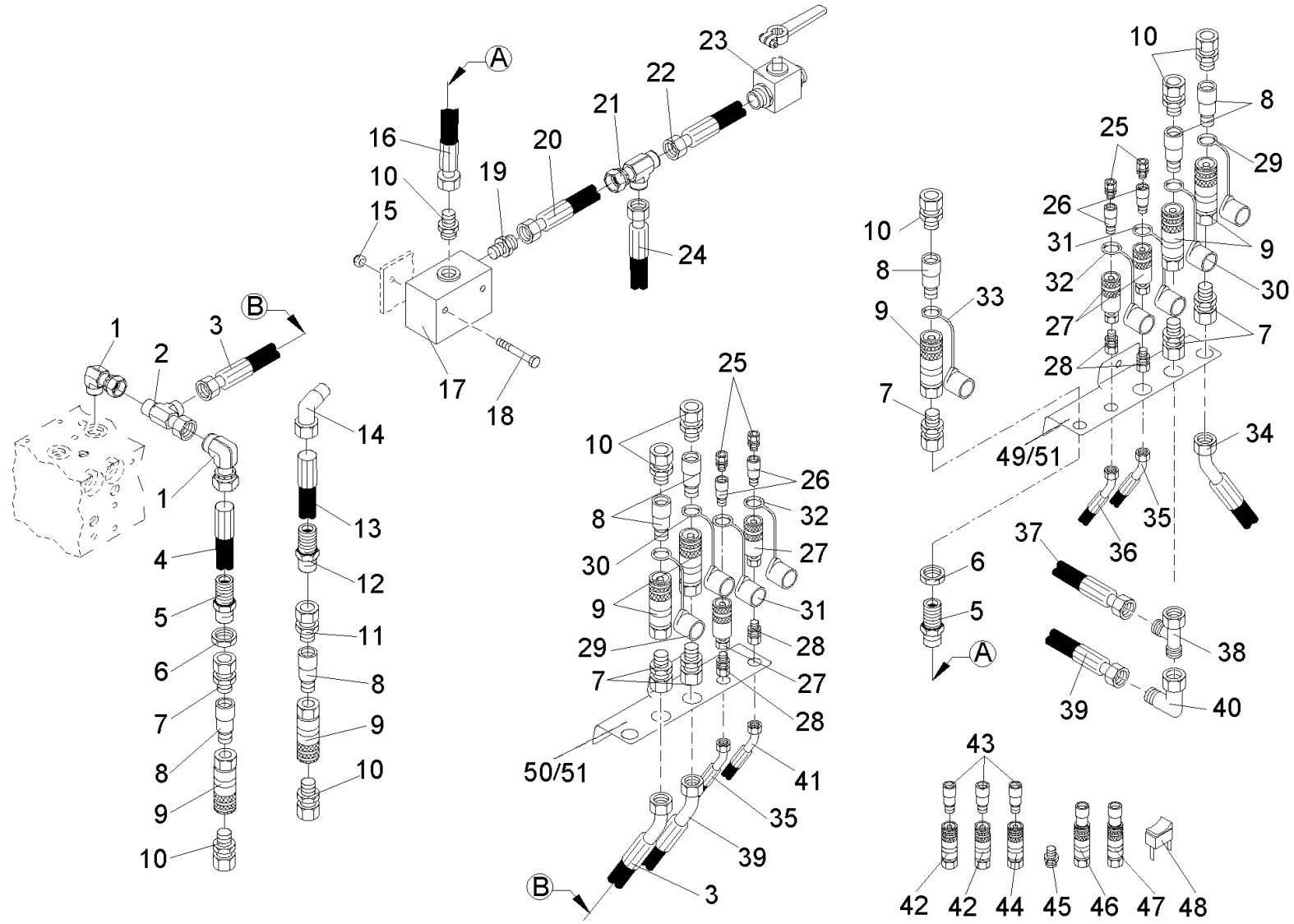
Winterausrüstung Hydraulik / Snow equipment hydraulic / Construction de neige hydraulique

Pos.	Best. Nr. PN Ref.No.	Stk. k. Qty. Qté.	Bezeichnung	Einh. eit	Description	Unit Designation	Abmessungen Unité Measurement Mesurage	DIN / ISO	Bemerkungen Remarks Remarques
1	 00870200	2	Einstell W-Verschraubung	ST	Adjustment angle screw connection	PC Embout angulaire reglable	PCE L15 A3G		
2	 00870190	1	Einstell-L-Verschrau bung	ST	Screw connection - L	PC Embout reglable	PCE L15 A3G		
3	 01017930	1	Druckschlauch	ST	Pressure hose	PC Tuyau de pression	PCE 2433-13-347/913-14 00		
4	 01080940	1	Druckschlauch	ST	Pressure hose	PC Tuyau de pression	PCE 2432 12 347/912-1850		
5	 01013910	1	Ger.Schottverschr.	ST	Straight bulkhead union	PC Embout rectiligne	PCE L15 A3G		
6	 01013620	1	6kt.Mutter	ST	Hex. Nut	PC Écrou à 6 pans	PCE M22x1,5		
7	 01013880	1	Ger.Aufsteckstutzen	ST	Connection piece	PC Tubulure	PCE "L15-G1/2""		
8	 01016460	6	Kupplungsstecker	ST	Coupler plug	PC Accouplement fiche	PCE "OM 1/2""		
9	 01016450	6	Kupplungsmuffe	ST	Coupling sleeve	PC Manchon d'accouplement	PCE "OF 1/2""		
10	 01012640	6	Gerade-Verschraub ung	ST	Straight screw connection	PC Embout rectiligne	PCE L15 G1/2A A3G		
11	 01013900	1	Aufsteckstutzen	ST	Connecting piece	PC Manchon	PCE "L18 G1/2""A"		
12	 01080950	1	Gerade-Schottversc hraubung	ST	Straight bulkhead union	PC Embout rectiligne	PCE RL18		
13	 01080930	1	Druckschlauch	ST	Pressure hose	PC Tuyau de pression	PCE 2432 16 347/912-1480		
14	 01063090	1	Einstell W-Verschraubung	ST	Adjustment angle screw connection	PC Embout angulaire reglable	PCE L18		
15	 00051510	2	6kt.Mutter	ST	Hex. Nut	PC Écrou à 6 pans	PCE M8-8 A2G	DIN 985	
16	 01080910	1	Druckschlauch	ST	Pressure hose	PC Tuyau de pression	PCE 2432 12 347/912-2220		
17	 01013780	2	2/2-Wegeventil	ST	Multi way valve	PC Clapet a plusieurs	PCE		
18	 00074260	2	6kt.Schraube	ST	Hex.bolt	PC Vis à 6 pans	PCE M8x60-8.8 A2G	DIN 931	
19	 01010630	1	Gerade-Verschraub ung	ST	Straight screw connection	PC Embout rectiligne	PCE L18 G1/2-N1		



Winterausrüstung Hydraulik / Snow equipment hydraulic / Construction de neige hydraulique

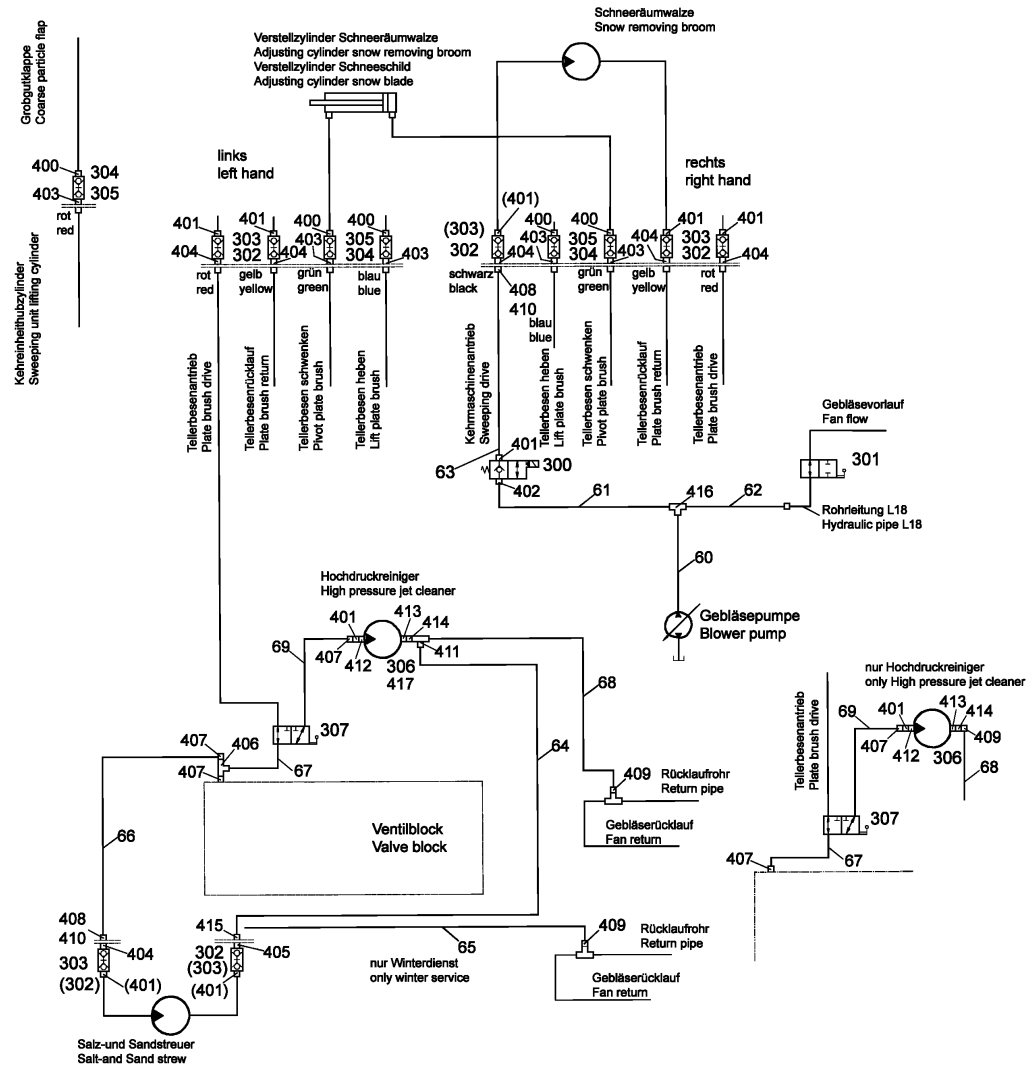
Pos.	Best. Nr. PN Ref.No.	Stk k. Qty. Qté.	Bezeichnung	Einh eit	Description	Unit Designation	Abmessungen Unité Measurement Mesurage	DIN / ISO	Bemerkungen Remarks Remarques
20	01080880	1	Druckschlauch	ST	Pressure hose	PC Tuyau de pression	PCE 2432 16 347/347-550		
21	01012660	1	T-Verschraubung	ST	T-screwing	PC Raccord en T	PCE L18		
22	01080900	1	Druckschlauch	ST	Pressure hose	PC Tuyau de pression	PCE 2437 16 200/347-1520		
23	01080860	1	Kugelhahn	ST	Ball tap	PC Robinet à boule	PCE		
24	01080870	1	Druckschlauch	ST	Pressure hose	PC Tuyau de pression	PCE 2432 16 347/SFL20-90°-570		
25	01056510	4	Ger.Einschraubvers chr.	ST	Straight screwing	PC Embout rectiligne	PCE "X-GE 8L-1/4" A3G"		
26	01016480	4	Kupplungsstecker	ST	Coupler plug	PC Accouplement fiche	PCE "SM 1/4" ""		
27	01016470	4	Kupplungsmuffe	ST	Coupling sleeve	PC Manchon d'accouplement	PCE "SF 1/4" ""		
28	00121990	4	Ger.T-Aufsteckst.	ST	T-coupling	PC Manchon en T	PCE "L8x1/4" ""		
29	01016750	2	Staubschutzkappe	ST	Dust cover red	PC Dust cover red	PCE		
30	01016760	2	Staubschutzkappe	ST	Dust shield protective cap	PC Capouchon de securite	PCE "1/2" "-gelb"		
31	01016780	2	Staubschutzkappe	ST	Dust shield protective cap	PC Capouchon de securite	PCE "1/4" "-grün"		
32	01016800	2	Staubschutzkappe	ST	Dust shield protective cap	PC Capouchon de securite	PCE "1/4" "-blau"		
33	01080980	1	Staubschutzkappe	ST	Dust shield protective cap	PC Capouchon de securite	PCE "1/2" "-schwarz"		
34	01017500	1	Druckschlauch	ST	Pressure hose	PC Tuyau de pression	PCE 2432-13-347/912-27 20		
35	01017520	1	Druckschlauch	ST	Pressure hose	PC Tuyau de pression	PCE DN6x1850		
36	01017510	1	Druckschlauch	ST	Pressure hose	PC Tuyau de pression	PCE 2432-06-347/912-25 00		
37	01014600	1	Druckschlauch	ST	Pressure hose	PC Tuyau de pression	PCE 2432/13/347/913-1000		
38	00870190	1	Einstell-L-Verschrau bung	ST	Screw connection - L	PC Embout réglable	PCE L15 A3G		



Winterausrüstung Hydraulik / Snow equipment hydraulic / Construction de neige hydraulique

Pos.	Best. Nr. PN Ref.No.	Stc k. Qty. Qté.	Bezeichnung	Einh eit	Description	Unit Designation	Abmessungen Unité Measurement Mesurage	DIN / ISO	Bemerkungen Remarks Remarques
39	01013640	1	Druckschlauch	ST	Pressure hose	PC Tuyau de pression	PCE 2432/13/347/912-1300		
40	00870200	1	Einstell W-Verschraubung	ST	Adjustment angle screw connection	PC Embout angulaire reglable	PCE L15 A3G		
41	00091950	1	Druckschlauch	ST	Pressure hose	PC Tuyau de pression	PCE B432-06-347/912-21 10		
42	01016420	2	Kupplungsdose	ST	Coupling socket	PC Coupling socket	PCE "Gr.3-G1/4""		
43	01016440	3	Kupplungsstecker	ST	coupler plug	PC Accouplement fiche	PCE Größe 3 LW6		
44	01016430	1	Kupplungsdose	ST	Coupler socket	PC Boîte d'embrayage	PCE "Gr.3-G1/4""		
45	01016100	1	Gerade-Verschraubung	ST	Straight screw connection	PC Embout rectiligne	PCE G1/4 LW6		
46	01016530	1	Druckkupplung	ST	Pressure coupling	PC Accouplement de pression	PCE		
47	01016540	1	Hochdruckkupplung	ST	High pressure coupling	PC High pressure coupling	PCE "3/4""		
48	01014090	1	Schalter 8x UM	ST	switch	PC	PCE		
49	01018770	1	Winkel links	ST	Angle L.H.	PC Angle à gauche	PCE		
50	01018780	1	Winkel rechts	ST	Angle R.H.	PC Angle à droite	PCE		
51	00746560	6	Gummi-Metall-Puffer	ST	Rubber-metal buffer	PC Amortisseur en caoutchouc/métal	PCE A-30		

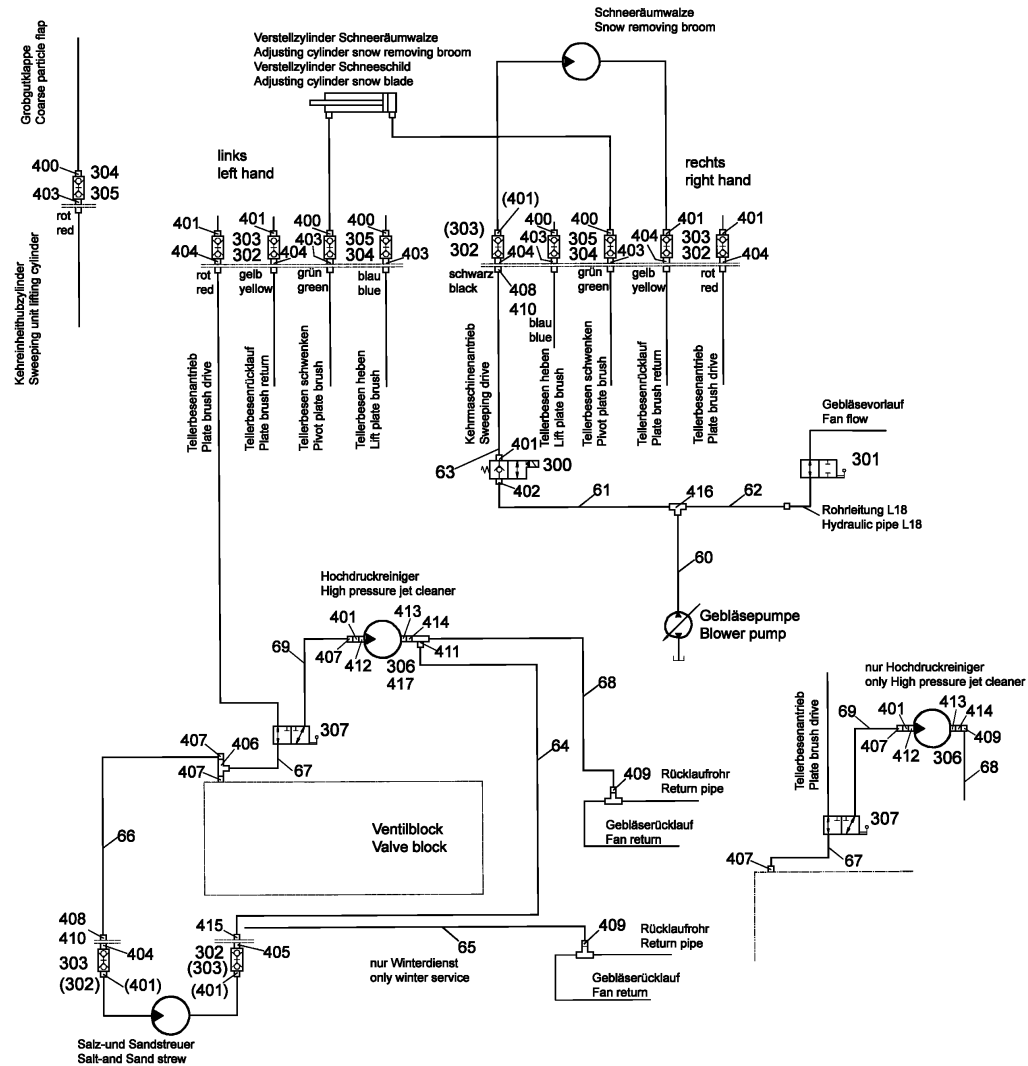
Hydraulikplan Optionen / Hydraulic diagramm options / Schéma hydraulique options



















Hydraulikplan Optionen / Hydraulic diagramm options / Schéma hydraulique options

Pos.	Best. Nr. PN Ref.No.	Stk k. Qty. Qté.	Bezeichnung	Einh eit	Description	Unit Designation	Abmessungen Unité Measurement Mesurage	DIN / ISO	Bemerkungen Remarks Remarques
60	01080870		Druckschlauch	ST	Pressure hose	PC Tuyau de pression	PCE 2432 16 347/SFL20-90°-570		
61	01080880		Druckschlauch	ST	Pressure hose	PC Tuyau de pression	PCE 2432 16 347/347-550		
62	01080900		Druckschlauch	ST	Pressure hose	PC Tuyau de pression	PCE 2437 16 200/347-1520		
63	01080910		Druckschlauch	ST	Pressure hose	PC Tuyau de pression	PCE 2432 12 347/912-2220		
64	01080920		Druckschlauch	ST	Pressure hose	PC Tuyau de pression	PCE 2432 16 347/912-990		
65	01080930		Druckschlauch	ST	Pressure hose	PC Tuyau de pression	PCE 2432 16 347/912-1480		
66	01080940		Druckschlauch	ST	Pressure hose	PC Tuyau de pression	PCE 2432 12 347/912-1850		
67	01017930		Druckschlauch	ST	Pressure hose	PC Tuyau de pression	PCE 2433-13-347/913-14 00		
68	01080840		Druckschlauch	ST	Pressure hose	PC Tuyau de pression	PCE 2432-16-347/912-450		
69	01080850		Druckschlauch	ST	Pressure hose	PC Tuyau de pression	PCE 2432-12-347/912-10 20		
300	01013780		2/2-Wegeventil	ST	Multi way valve	PC Clapet a plusieurs	PCE		
301	01080860		Kugelhahn	ST	Ball tap	PC Robinet à boule	PCE		
302	01016450		Kupplungsmuffe	ST	Coupling sleeve	PC Manchon d'accouplement	PCE "OF 1/2""		
303	01016460		Kupplungsstecker	ST	Coupler plug	PC Accouplement fiche	PCE "OM 1/2""		
304	01016470		Kupplungsmuffe	ST	Coupling sleeve	PC Manchon d'accouplement	PCE "SF 1/4""		
305	01016480		Kupplungsstecker	ST	Coupler plug	PC Accouplement fiche	PCE "SM 1/4""		
306	01017830		Zahnradmotor	ST	Gear wheel motor	PC Moteur de pignon	PCE		
307	01017840		Umschaltkugelhahn	ST	Ball tap	PC Robinet à bille	PCE		
400	01056510		Ger.Einschraubvers chr.	ST	Straight screwing	PC Embout rectiligne	PCE "X-GE 8L-1/4"" A3G"		
401	01012640		Gerade-Verschraub ung	ST	Straight screw connection	PC Embout rectiligne	PCE L15 G1/2A A3G		

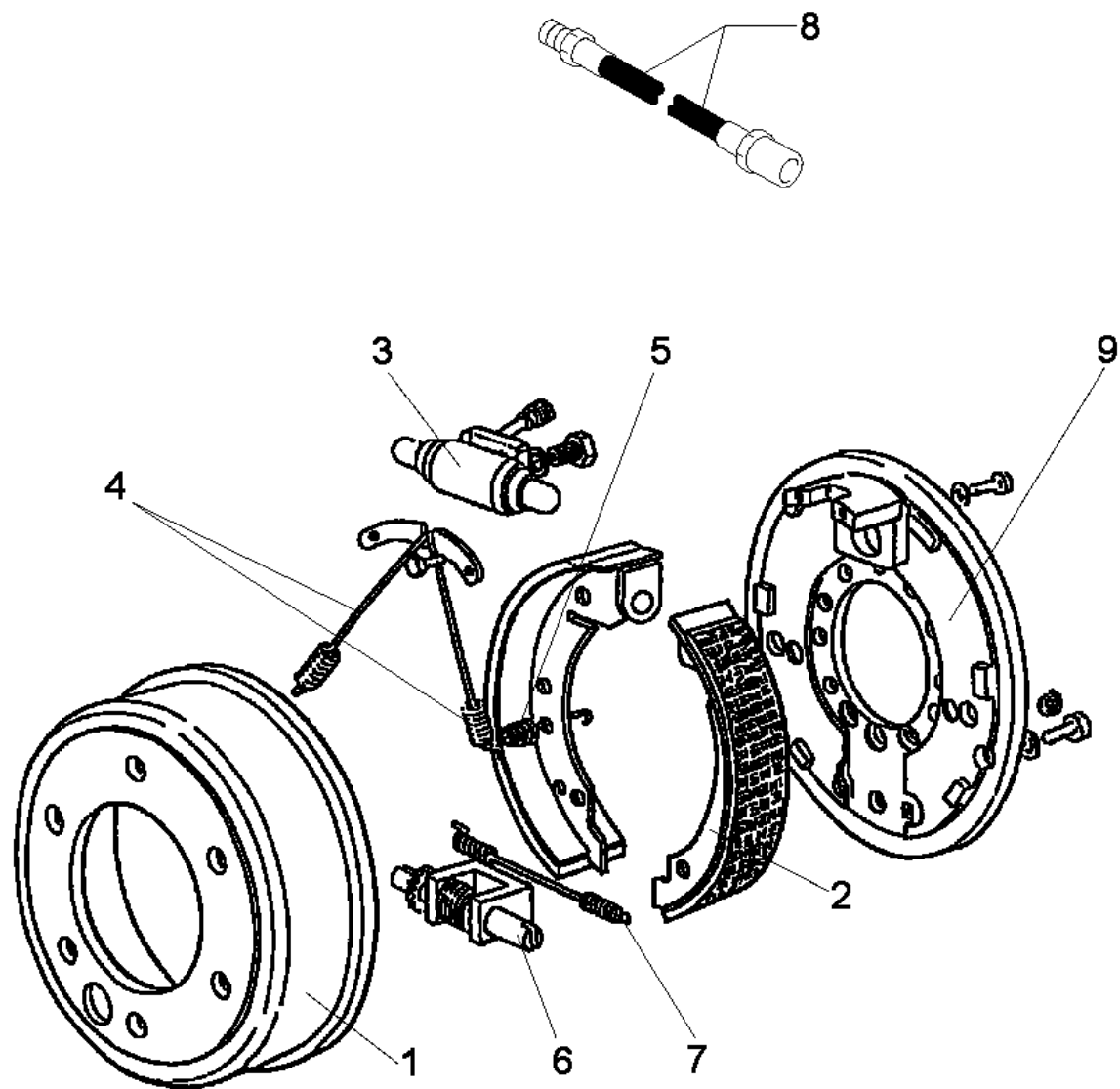
Hydraulikplan Optionen / Hydraulic diagramm options / Schéma hydraulique options



Hydraulikplan Optionen / Hydraulic diagramm options / Schéma hydraulique options

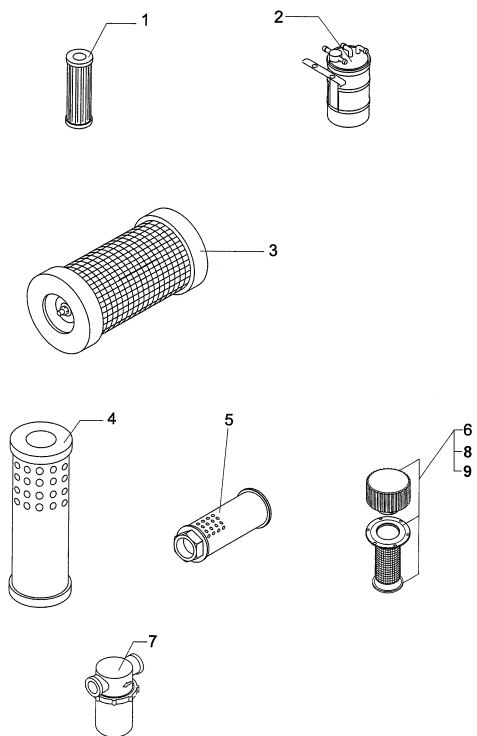
Pos.	Best. Nr. PN Ref.No.	Stc k. Qty. Qté.	Bezeichnung	Einh eit	Description	Unit Designation	Abmessungen Unité Measurement Mesurage	DIN / ISO	Bemerkungen Remarks Remarques
402	 01010630		Gerade-Verschraubung	ST	Straight screw connection	PC Embout rectiligne	PCE L18 G1/2-N1		
403	 00121990		Ger.T-Aufsteckst.	ST	T-coupling	PC Manchon en T	PCE "L8x1/4""		
404	 01013880		Ger.Aufsteckstutzen	ST	Connection piece	PC Tubulure	PCE "L15-G1/2""		
405	 01013900		Aufsteckstutzen	ST	Connecting piece	PC Manchon	PCE "L18 G1/2""A"		
406	 00870190		Einstell-L-Verschraubung	ST	Screw connection - L	PC Embout réglable	PCE L15 A3G		
407	 00870200		Einstell W-Verschraubung	ST	Adjustment angle screw connection	PC Embout angulaire réglable	PCE L15 A3G		
408	 01013910		Ger.Schottversch.	ST	Straight bulkhead union	PC Embout rectiligne	PCE L15 A3G		
409	 01063090		Einstell W-Verschraubung	ST	Adjustment angle screw connection	PC Embout angulaire réglable	PCE L18		
410	 01013620		6kt.Mutter	ST	Hex. Nut	PC Écrou à 6 pans	PCE M22x1,5		
411	 01062160		Einstell-L-Verschraubung	ST	Screw connection - L	PC Embout réglable	PCE L18 A3G		
412	 01017770		Winkel-Flanschverschraubung	ST	Angle flange	PC Boulonnage de bride d'angle	PCE HB 1/12		
413	 01017760		Winkel-Flanschverschraubung	ST	Angle flange screwing	PC Boulonnage de bride d'angle	PCE L22-LK40		
414	 00157960		Reduziereinsatz	ST	Reducing inset	PC Reducteur	PCE L22/18		
415	 01080950		Gerade-Schottverschraubung	ST	Straight bulkhead union	PC Embout rectiligne	PCE RL18		
416	 01012660		T-Verschraubung	ST	T-screwing	PC Raccord en T	PCE L18		
417	 01082230		Dichtungssatz	ST	Gasket kit	PC Kit de joints plads	PCE		

Bremse (Hinterachse) / Brake (rear axle) / Frein (arrière essieu)



Bremse (Hinterachse) / Brake (rear axle) / Frein (arrière essieu)

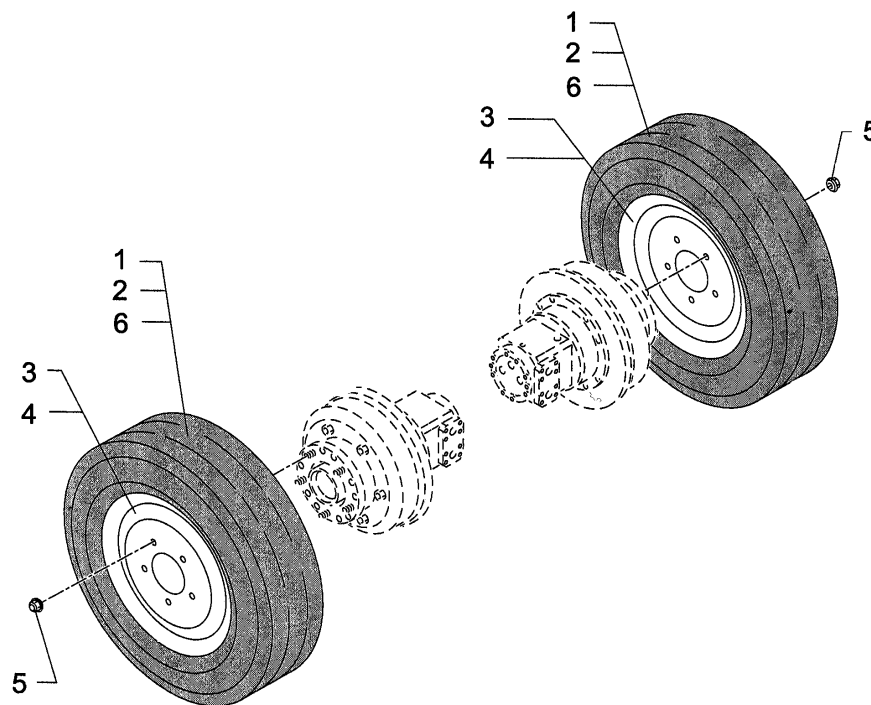
Pos.	Best. Nr. PN Ref.No.	Stk. k. Qty. Qté.	Bezeichnung	Einh. eit	Description	Unit Designation	Abmessungen Unité Measurement Mesurage	DIN / ISO	Bemerkungen Remarks Remarques
1	01011560	2	Bremstrommel	ST	Brake drum	PC Tambour de freins	PCE		
2	00562580	4	Bremsbacke	ST	Brake shoe	PC Machoire de frein	PCE		
3	01011580	2	Radbremszylinder	ST	Wheel brake cylinder	PC Cylindre de roue	PCE		
4	01081320	4	Zugfeder	ST	Tension spring	PC Ressort de traction	PCE		
5	01081330	2	Druckfeder	ST	Pressure spring	PC Ressort à pression	PCE		
6	01081340	2	Nachstelleinheit	ST	Adjuster unit	PC Unité de réglage	PCE		
7	01081350	2	Zugfeder	ST	Tension spring	PC Ressort de traction	PCE		
8	01081280	2	Bremsschlauch	ST	Brake hose	PC Tuyau de frein	PCE		
9	01082940	2	Bremsteller, kpl.	ST	Brake plate	PC Plaque de frein	PCE		



Wartungsteile / Maintenance work / Pièces de desserte

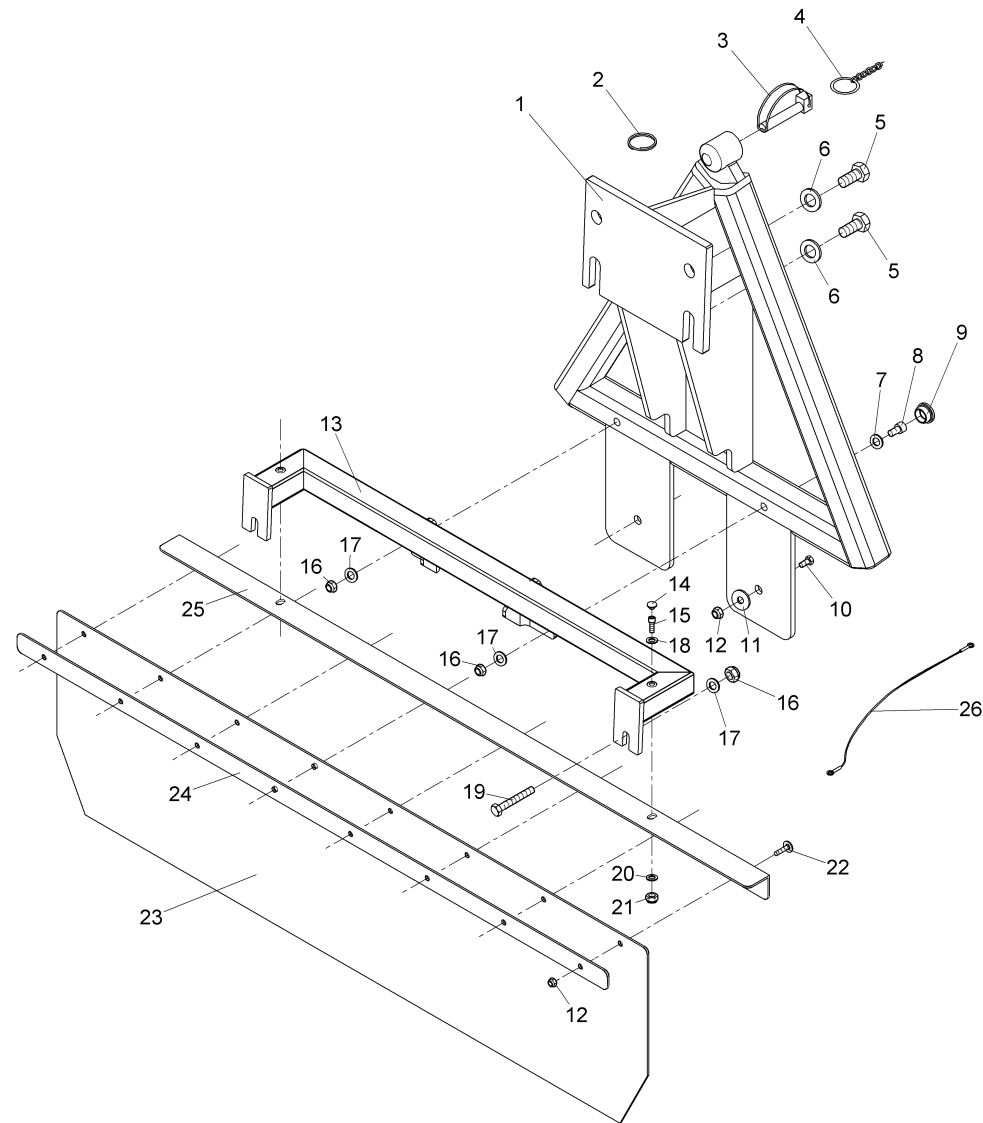
Pos.	Best. Nr. PN Ref.No.	Stc k. Qty. Qté.	Bezeichnung	Einh eit	Description	Unit Designation	Abmessungen Unité Measurement Mesurage	DIN / ISO	Bemerkungen Remarks Remarques
1	01080110	1	Motorölfilter	ST	Engine oil filter	PC Filtre huile de moteur	PCE VW		
2	01080100	1	Kraftstofffilter	ST	Fuel filter	PC Filtre de combustible	PCE VW		
3	00682390	1	Micro-Top-Patrone	ST	Micro-top cartridge	PC Cartouche	PCE		
4	01080120	1	Filtereinsatz	ST	Filter cartridge	PC Garniture de filtre	PCE		
5	00562630	1	Saugfilter	ST	Intake filter	PC Filtre d'aspiration	PCE		
6	01012560	1	Einfüllfilter	ST	Intake filter	PC Filtre	PCE		
7	01018490	1	Wasserfilter	ST	Water filtre	PC Water filtre	PCE		
8	01064740	1	Flachdichtung	ST	Flat gasket	PC Joint plan	PCE		
9	01082600	1	Belüftungsfilter	ST	Air filter	PC Filtre d' air	PCE		

Vorderräder / Front wheels / Roues avant



Vorderräder / Front wheels / Roues avant

Pos.	Best. Nr. PN Ref.No.	Stc k. Qty. Qté.	Bezeichnung	Einh eit	Description	Unit Designation	Abmessungen Unité Measurement Mesurage	DIN / ISO	Bemerkungen Remarks Remarques
1	01017730		Reifen	ST	Tyre	PC Pneu	PCE 195-R14		
2	01017720		Reifen	ST	Tyre	PC Pneu	PCE 215 R14C		
3	01051810		Scheibenrad	ST	Wheel disk	PC Roue à rondelle	PCE		
4	00505860		Gummiventil	ST	Rubber valve	PC Valve en caoutchouc	PCE 43 GS 11,5 TR413	DIN 7780	
5	00854640		Kugelbundmutter	ST	Spherical collar nut	PC Écrou	PCE A14-8 A3G	DIN 74361	
6	01081560		Reifen	ST	Tyre	PC Pneu	PCE 215 R14C (Breitreifen)		

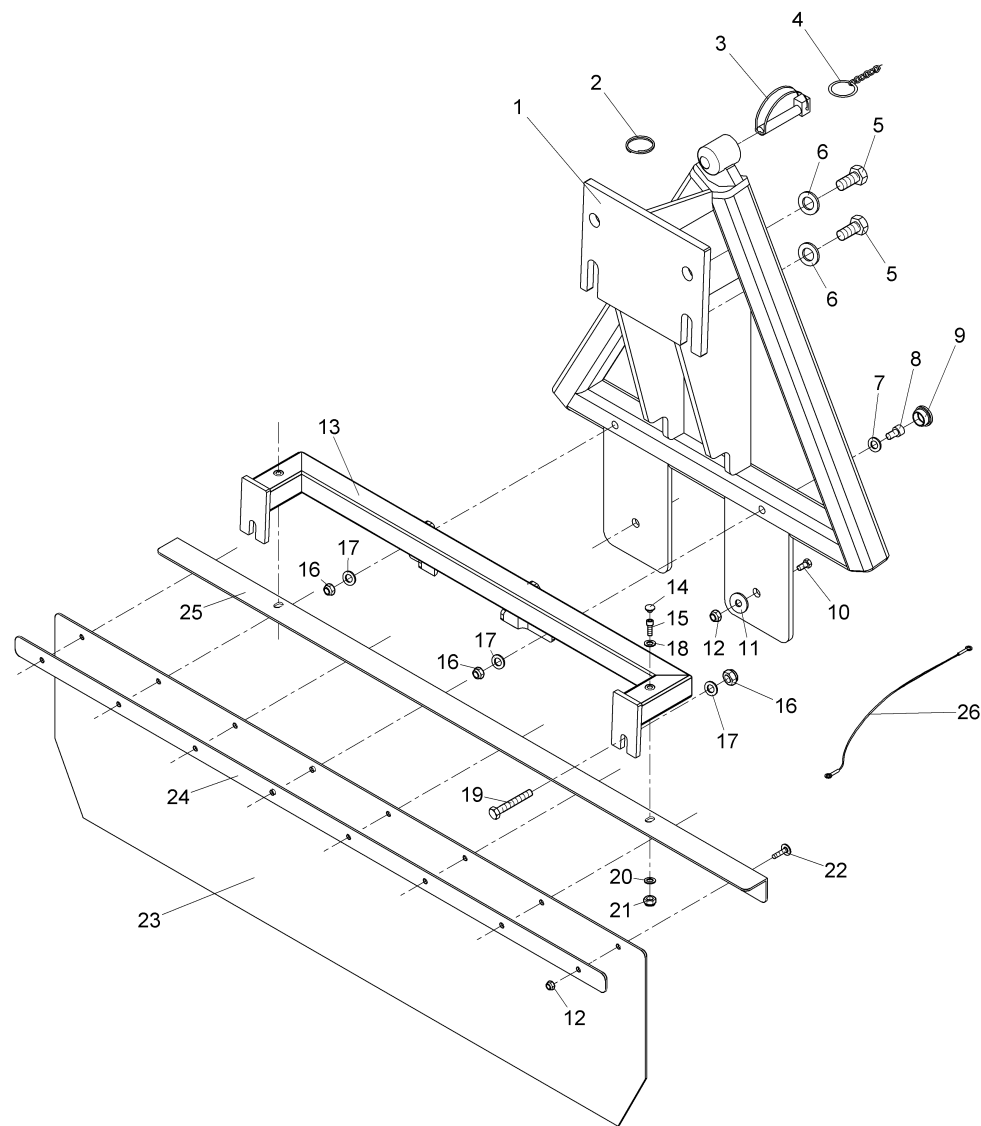


Anbauzubehör (Winterdienst) / Adapting parts for mounted engines (winter service) / Equipment (service d' hiver)





Pos.	Best. Nr. PN Ref.No.	Stk. k. Qty. Qté.	Bezeichnung	Einh. eit	Description	Unit Designation	Abmessungen Unité Measurement Mesurage	DIN / ISO	Bemerkungen Remarks Remarques
1	01013990	1	Kuppeldreieck hinten	ST	Rear triangular unit	PC Triangle d'accouplement arrière	PCE		
2	00045980	1	Schlüsselring	ST	Key ring	PC Porte-clés	PCE 26,5x22x1,9		
3	01011400	1	Rohrklappstecker	ST	Clap plug	PC Goupille fendue	PCE		
4	00051190	1	Knotenkette	M	Knot chain	M Chaîne de noeud	M 2,0-St A2G	DIN 5686	
5	00074030	4	6kt.Schraube	ST	Hexagon screw	PC Vis à 6 pans	PCE M16x35-8.8 A3G	DIN 933	
6	00053790	4	Scheibe	ST	Washer	PC Washer	PCE A17-140HV-St A2G	DIN 125	
7	00156720	2	Scheibe	ST	Washer	PC Rondelle	PCE 13-140HV-St A3G	DIN 433	
8	01072590	2	Zyl.Schraube	ST	Cylinder screw	PC Vis à cylindre	PCE M12x35-8.8 A3G	DIN 912	
9	00904090	2	Verschluss-Stopfen	ST	Drain plug	PC Bouchon	PCE F211 SW		
10	00053020	2	6kt.Schraube	ST	Hexagon screw	PC Vis à 6 pans	PCE M6x20-8.8 A2G	DIN 933	
11	00854210	4	Scheibe	ST	Washer	PC Washer	PCE 6,4-140HV-A2	DIN 9021	
12	00051520	15	6kt.Mutter	ST	Hex. Nut	PC Écrou à 6 pans	PCE M6-6 A2G	DIN 985	
13	01019970	1	Winkel, vollst.	ST	Angle	PC Angle	PCE		
14	01074920	2	Verschluss-Stopfen	ST	Gland	PC	PCE F15 WS		
15	00103300	2	Zylinderschraube	ST	Socket head screw	PC Socket head screw	PCE M8x25-8.8 A2G	DIN 912	
16	00051490	4	6kt.Mutter	ST	Hex. Nut	PC Écrou à 6 pans	PCE M12-6 A3G	DIN 985	
17	00053770	6	Scheibe	ST	Washer	PC Washer	PCE A13-140HV-St A2G	DIN 125	
18	00924700	2	Scheibe	ST	Washer	PC Rondelle	PCE 8,4-140HV-St A3G	DIN 433	
19	00923180	2	6kt.Schraube	ST	Hex.bolt	PC Vis à 6 pans	PCE M12x80-8.8 A3G	DIN 933	
20	00053750	14	Scheibe	ST	Washer	PC Washer	PCE A8,4-140HV-St A2G	DIN 125	
21	00051510	8	6kt.Mutter	ST	Hex. Nut	PC Écrou à 6 pans	PCE M8-8 A2G	DIN 985	
22	01092780	15	Linsenflanschschr ube	ST	Lens flange screw	PC Vis à tête bombée	PCE 6kt.M6x20-10.9 A2G		

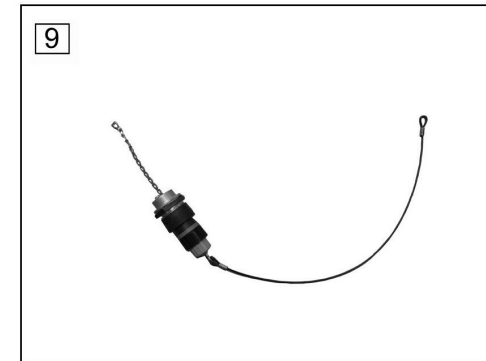
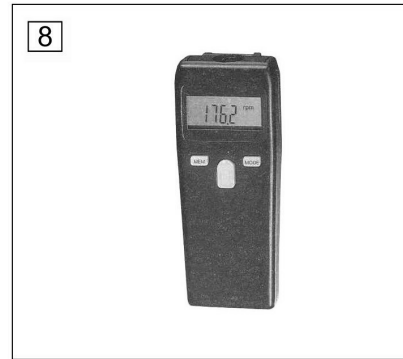
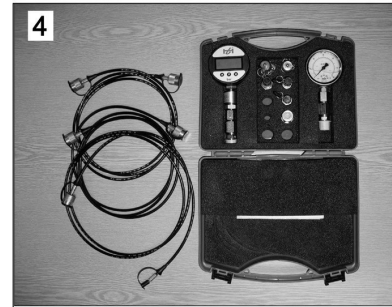
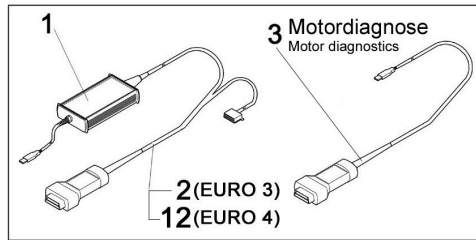
Index: 99119900BT520

367














Anbauzubehör (Winterdienst) / Adapting parts for mounted engines (winter service) / Equipment (service d' hiver)













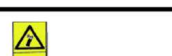

Pos.	Best. Nr. PN Ref.No.	Stc k. Qty. Qté.	Bezeichnung	Einh eit	Description	Unit Designation	Abmessungen Unité Measurement Mesurage	DIN / ISO	Bemerkungen Remarks Remarques
23	 01082110	1	Schürze bei Winterdienst	ST	Apron	PC Tablier	PCE		
24	 01019960	1	Schutzplatte	ST	Protection plate	PC Plaque d' protection	PCE		
25	 01019980	1	Winkel	ST	Angle	PC Angle	PCE		
26	 01019720	1	Seil	ST	Rope	PC Câble	PCE		














Werkzeuge / Tools / Outils

Pos.	Best. Nr. PN Ref.No.	Stk k. Qty. Qté.	Bezeichnung	Einh eit	Description	Unit Designation	Abmessungen Unité Measurement Mesurage	DIN / ISO	Bemerkungen Remarks Remarques
1	 03501750	1	Schnittstelle CANUSB 1xCAN	ST	Interface	PC Interface	PCE CANUSB 1xCAN		
2	 03501760	1	Diagnosekabel schwarz	ST	Diagnostic cable black	PC Câble de diagnose noir	PCE		mit schwarzem Schrumpfschlauch für die Motordiagnose (VW-Motor)
3	 03501820	1	Diagnosekabel K-Line	ST	Diagnostic cable K-Line	PC Câble de diagnose K-Line	PCE		
4	 03501830	1	Hydraulikmesskoffer	ST	Hydraulic measurement set	PC Kit d' mesurage hydraulique	PCE		
5	 03501840	1	Hydr.Durchflussmen gen Mess-Set	ST	Hydr.flow rate indicator	PC Hydr.flow rate indicator	PCE		
6	 03501740	1	Prüfset Magnetventile	ST	Diagnose set solenoid valve	PC Jeu d' diagnostic valve d' aimant	PCE		
7	 03502200	1	Umschalteinheit	ST	Shift unit	PC Unité d' inversion	PCE		zur Funktionsprüfung von Hubelementen
8	 03501920	1	Drehzahl-Messgerät	ST	Rotation speed control counter	PC Appareil d' mesure d' vitesse	PCE		
9	 99143600	1	Codierstecker Winterdienst	ST	Coded plug winter service	PC Connecteur de code	PCE		
10	 03501910	1	Multimeter Set	ST	Multimeter set	PC Multimeter set	PCE		
12	 03501900	1	Diagnosekabel rot	ST	Diagnostic cable red	PC Câble de diagnose rouge	PCE		mit rotem Schrumpfschlauch

Beschriftung CM 1800 / Labels CM 1800 / Étiquetage CM 1800

HAKO-Firmenzeichen weiß HAKO-sign white	Vorn an Kabine unter Frontscheibe Hinten links an Fahrgestell In front of cabin below front window At rear chassis L.H.	Kabine in dunkler Farbe Cabin in dark colour		1
HAKO-Firmenzeichen schwarz HAKO-sign black	" " " "	Kabine in heller Farbe Cabin in light colour		2
HAKO-Firmenzeichen rot HAKO-sign red	Behälter seittl. links und rechts hinten oben Hopper left & right side at top of rear side			3
Aufkleber DIESEL Decal	Auf Befülldeckel von Dieseltank At diesel tank cover			4
Aufkleber Hydr.-Oel Decal Hydr.-oil	auf Hydrauliktank at hydraulic tank			5
Aufkl. BEDIENUNGS- ANLEITUNG Decal INSTRUCTION MANUAL	auf Armaturenbrett neben Lenk- säule on dash board next to steering bar			6
Aufkleber Decal	1x links auf Dieseltank 1x rechts auf Schmutzwassertank 1x at diesel tank R.H. 1x at muddy water tank			7
Aufkleber 50 km/h Decal	Behälter seittl. links und rechts hinten Mitte Hopper left & right side at middle of rear side	BT 250, Pos.36		8
Aufkleber Decal	In der Kabine neben Kugelhahn unter dem Sitz In cabin next to ball valve below seat			9
Aufkleber Decal	In der Kabine neben Kugelhahn auf der Heizungsverkleidung In cabin next to ball valve at heater cover			10
Aufkleber Decal	Auf Armaturenbrett vor der Lenksäule On dash board in front of steering bar			11
Aufkleber Benutzung von "Handys" Decal Using of mobile phones	Auf Armaturenbrett zwischen Lenksäule und Tür On Dash board between steering bar and door			12
Folienband 141mm rt/w Reflector decal tape 141 mm rd/w	Behälterrückseite und Kabinenfront Rear side of hopper and front of cabin	BT41, Pos.49 BT250, Pos.49		13
Trägerfolie mit Aufdruck 109 dB Foil with overprint 109 dB	Rechts neben Typenschild auf Tunnel in Kabine R.H. next to type label at tunnel in cabin			14

Beschriftung CM 1800 / Labels CM 1800 / Étiquetage CM 1800

Pos.	Best. Nr. PN Ref.No.	Stk k. Qty. Qté.	Bezeichnung	Einh eit	Description	Unit Designation	Abmessungen Unité Measurement Mesurage	DIN / ISO	Bemerkungen Remarks Remarques
1	 01076790	2	HAKO-Firmenzeich en silber	ST	Decal HAKO silver	PC	Autocollant HAKO en argent	PCE 147x40	
2	 00852170	2	Hako-Firmenzeichen schwarz	ST	label HAKO	PC	Marque de fabrique noir	PCE	
3	---	2	Ersatzteil auf Anfrage		Spare part on request		Pièce de rechange sur demande		17200098 Hako-Firmenzeichen rot
4	 01113060	1	Aufkleber DIESEL	ST	Decal DIESEL	PC	Autocollant	PCE	
5	 01132710	1	Aufkleber HYDRAULIKÖL	ST	Decal HYDRAULIC OIL	PC	Autocollant Huile hydraulique	PCE	
6	 01071710	1	Aufkleber "Bedienungsanleitu ng"	ST	Decal "Instruction manual"	PC	Autocollant - "Bedienungsanleitu ng"	PCE	
7	 01226950	1	Aufkleber	ST	Decal	PC	Autocollant	PCE	
8	 01013970	2	Aufkleber 50km/h	ST	Decal 50km/h	PC	Autocollant 50km/h	PCE	
9	 01227110	1	Aufkleber	ST	Decal	PC	Autocollant	PCE	
10	---	1	Ersatzteil auf Anfrage		Spare part on request		Pièce de rechange sur demande		17268954 Aufkleber
11	 01142750	1	Aufkleber	ST	Decal	PC	Autocollant	PCE	
12	---	1	Ersatzteil auf Anfrage		Spare part on request		Pièce de rechange sur demande		17269176 Aufkleber Benutzung von "Handys"
13	 01017550	1, 700	Folienband	M	Foil strip	M	Ruban	M	
14	 03008790	1	Trägerfolie	ST	Backing film	PC	Feuille de responsable	PCE	



Hako: von Anfang an umweltfreundlich
 Hako: environmentally friendly from the start
 Hako: écologique par principe

Überall und ganz in Ihrer Nähe
 Close to you wherever you are
 Propreté et sécurité

Sauberkeit mit Sicherheit
 Cleanliness with safety
 Partout tout près de chez vous

Ihr interaktiver Berater auf dem Weg zur passenden Maschine

Individuelle Aufgaben erfordern individuelle Lösungen abhängig von der zu reinigenden Fläche oder dem Einsatzort. Mit dem virtuellen Berater von Hako finden Sie die ideal für Ihren Einsatz passende Maschine einfach auf www.hako.com/vb

An interactive advisor to help select the best machine

Individual tasks require individual solutions depending on the area to be cleaned or area of use. Use the virtual advisor from Hako to find the most appropriate machine to fulfil your demands, simply visit www.hako.com/va

Votre conseiller interactif pour vous aider à trouver la machine

Des tâches spécifiques demandent des solutions spécifiques en fonction de la surface à nettoyer ou du lieu d'utilisation. Le Conseiller Virtuel de Hako vous trouvera la machine adéquate pour votre application rendez-vous simplement sur www.hako.com/va

